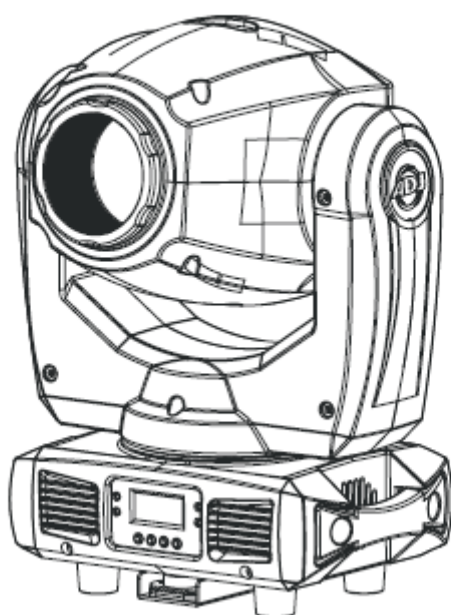




INNO SPOT PRO



Pokyny pre užívateľa

A.D.J. Supply Europe B.V.
Junostraat 2
6468 EW Kerkrade
Holandsko
www.americandj.eu

©2013 ADJ Products, LLC všetka práva vyhradená Informácie, údaje, nákresy, snímky a pokyny tu uvedené sa môžu zmeniť bez predchádzajúceho upozornenia. ADJ Products, logo LLC a identifikujúce názvy a čísla produktov sú ochrannými známkami ADJ Products, LLC. Ochrana autorských práv sa vzťahuje na všetky formy kopírovateľných materiálov a informácií teraz povolený štatutárnymi alebo súdnymi zákony alebo tak, ako je tu uvedené. Názvy produktov použité v tomto dokumente môžu byť ochrannými známkami alebo registrovanými ochrannými známkami príslušných spoločností a týmto sú potvrdené. Všetky produkty, ktoré nie sú produkty ADJ, značkami LLC a názvy produktov sú ochrannými známkami alebo registrovanými ochrannými známkami ich príslušných vlastníkov.

ADJ Products, LLC a spojené spoločnosti sa týmto vzdávajú akejkoľvek zodpovednosti za majetok, zariadenie, budovy a elektrické poškodenie, zranenie akýchkoľvek osôb a priame alebo nepriame ekonomické straty spojené s použitím alebo spoľahnutím sa na informácie obsiahnuté v tomto dokumente a / alebo v dôsledku nesprávneho, nebezpečného, nedostatočného a nedbalého použitia, montáže, inštalácie a obsluhy tohto produktu.

Obsah

VŠEOBECNÉ INFORMÁCIE.....	4
VŠEOBECNÉ POKYNY.....	4
VLASTNOSTI	4
UPOZORNENIE K MANIPULÁCII	4
BEZPEČNOSTNÉ OPATRENIA.....	5
INŠTALÁCIA	5
NASTAVENIE.....	6
SYSTÉMOVÉ MENU	8
PREVÁDZKA.....	11
NAPÁJACÍ KÁBEL - DAISY CHAIN	12
OVLÁDANIE UC3	12
CESTY DMX.....	12
FOTOMETRICKÁ TABUĽKA	14
VÝMENA GOBA	14
VÝMENA POISTKY	15
ČISTENIE.....	15
ODSTRAŇOVANIE PROBLÉMOV.....	15
TECHNICKÉ ÚDAJE:.....	16
ROHS - Veľký príspevok pre zachovanie životného prostredia.....	17
WEEE – Odpady z elektrických a elektronických zariadení.....	18
POZNÁMKY	19

VŠEOBECNÉ INFORMÁCIE

Vybalenie: Ďakujeme Vám za zakúpenie zariadenia Inno Spot Pro od firmy ADJ Products, LLC. Každé zariadenie Inno Spot Pro bolo dôkladne testované a bolo dodané v dokonale prevádzkyschopnom stave. Starostlivo skontrolujte dodací obal na škody, ku ktorým mohlo dôjsť počas prepravy. Ak obal vyzerá byť poškodený, starostlivo skontrolujte, či vaše zariadenie nie je poškodené a skontrolujte, či všetky príslušenstvá, nevyhnutné pre prevádzku jednotky boli zaslané nepoškodené. V prípade zisteného poškodenia, alebo v prípade chýbajúcich častí prosím kontaktujte naše bezplatné zákaznícke číslo ohľadom ďalších pokynov. Nevracajte túto jednotku vášmu predajcovi bez toho, aby ste najprv kontaktovali zákaznícku podporu.

Úvod: Inno Spot Pro je 14 kanálové, DMX inteligentné zariadenie s pohyblivou hlavou LED. Inno Spot Pro sa dá používať ako samostatné alebo pripojené do konfigurácie Master/Slave. Inno Spot Pro má 3 prevádzkové režimy; zvukovo aktivovaný režim, režim šou nebo režim riadený DMX. Tento prístroj je vhodný do divadiel, štúdií, maloobchodov a ďalších podobných miest. *Pre dosiahnutie tých najlepších výsledkov použite hmlu alebo špeciálne dymové efekty.*

Zákaznícka podpora: Pokiaľ sa stretnete s akýmikoľvek problémami, kontaktujte prosím vašu dôveryhodnú predajňu American Audio.

Tak isto ponúkame možnosť priameho kontaktovania: Môžete nás kontaktovať cez našu webovú stránku www.americandj.eu alebo cez email: support@americandj.eu

Varovanie! Aby ste predišli alebo znížili riziko úrazu elektrickým prúdom alebo požiarom, nevystavujte túto jednotku dažďu alebo vlhkosti.

Varovanie! *Toto môže spôsobiť vážne poškodenie oka. V žiadnom prípade nehľadte priamo do svetelného zdroja!*

VŠEOBECNÉ POKYNY

Aby ste optimalizovali výkonnosť tohto výrobku, prečítajte si prosím starostlivo tieto pokyny na prevádzku, aby ste sa oboznámili so základnými operáciami tejto jednotky. Tieto pokyny obsahujú dôležité bezpečnostné informácie, týkajúce sa použitia a údržby tejto jednotky. Uchovajte tento návod pre budúce použitie. Aby ste optimalizovali výkonnosť tohto výrobku, prečítajte si prosím starostlivo tieto pokyny na prevádzku, aby ste sa oboznámili so základnými operáciami tejto jednotky. Tieto pokyny obsahujú dôležité bezpečnostné informácie, týkajúce sa použitia a údržby tejto jednotky. Tento manuál skladujte spolu s jednotkou, pre budúce použitie.

VLASTNOSTI

- DMX-512 kompatibilný (14 kanálov DMX)
- 8 farieb + biela
- 6 otočných, vymeniteľných gob + spot
- 3 prevádzkové režimy - Zvukovo aktívny režim, Režim Show a Ovládanie DMX
- Viac informácií o reťazci napájacích káblov nájdete na strane 12
- Interný mikrofón
- Digitálny displej pre nastavenie adresy a funkcie
- UC3 ovládač (nie je súčasťou balenia)
- 4 predprogramované show

UPOZORNENIE K MANIPULÁCI

Upozornenie! Vnútri nie sú žiadne časti, ktorých údržbu by mohol vykonávať užívateľ. Nepokúšajte o žiadne opravy, pokiaľ tak urobíte, zneplatníte záruku z výroby. V nepravdepodobnom prípade, keby si vaša jednotka vyžadovala servis, kontaktujte prosím spoločnosť ADJ Products, LLC.

Počas prevádzky sa môže kryt veľa zahriať. Vyhnite sa dotyku zariadenia počas prevádzky holými rukami. ADJ Products, LLC nenesie žiadnu zodpovednosť za následné škody spôsobené nedodrzaním tohto návodu alebo akýmikoľvek neoprávnenými úpravami tohto zariadenia.

BEZPEČNOSTNÉ OPATRENIA

Pre vašu vlastnú bezpečnosť sa s týmto návodom dôkladne zoznámte ešte než sa pokúsíte túto jednotku inštalovať alebo prevádzkovať!

- Aby ste predišli alebo znížili riziko úrazu elektrickým prúdom alebo vzniku požiaru, nevystavujte túto jednotku dažďu alebo vlhkosti.
- Na vašu jednotku alebo do nej nenalievajte vodu ani inú tekutinu.
- Uistite sa, že miestna zásuvka zodpovedá požadovanému napätiu zariadenia.
- Nepokúšajte sa prevádzkovať túto jednotku, pokiaľ bol kábel napájania zlomený alebo roztrhaný.
- Nepokúšajte sa odstrániť alebo odlomiť zemniaci kolík z napájacieho kábla. Tento kolík má za úlohu znížiť riziko úrazu elektrickým prúdom a nebezpečenstvo požiaru v prípade vnútorného skratu.
- Než vykonáte akékoľvek zapojenie, odpojte zariadenie od napájania.
- V žiadnom prípade neodstraňujte kryt. Vnútri nie sú žiadne časti, ktorých údržbu by mohol vykonávať užívateľ
- Nikdy túto jednotku neprevádzkujte, keď je kryt odmontovaný.
- Vždy sa uistite, že prístroj je namontovaný v mieste, ktoré umožňuje riadnu ventiláciu. Medzi týmto prístrojom a stenou nechajte voľný priestor zhruba 6" (15 cm).
- Nepokúšajte sa prevádzkovať túto jednotku, pokiaľ sa akýmkoľvek spôsobom poškodí.
- Tento prístroj je určený iba pre vnútorné použitie, jeho použitie vo vonkajších priestoroch ruší platnosť všetkých záruk.
- Vždy jednotku namontujte bezpečne a tak, aby bola stabilná.
- Napájacie káble by mali byť smerované tak, aby sa cez ne nechodilo, alebo by mohli byť pritlačené alebo založené, pričom venujte zvláštnu pozornosť káblom pri zástrčkách, bežným zásuvkám a bodu, kde vychádzajú zo zariadenia.
- Čistenie – zariadenie by sa malo čistiť iba podľa odporúčania výrobcu. Pozri stranu 15 pre detaily o čistení.
- Teplo – zariadenie by malo byť umiestnené mimo tepelných zdrojov, ako sú radiátory, tepelné registre, pece alebo iné produkty (vrátane zosilňovačov), ktoré vyrábajú teplo.
- Zariadenie by malo byť opravené kvalifikovaným personálom v nasledujúcich prípadoch:
 - A. Na spotrebič spadol nejaký predmet alebo sa do neho vyliala tekutina.
 - B. Spotrebič bol vystavený dažďu alebo vode.
 - C. Ak sa nezdá, že zariadenie funguje normálne alebo došlo k zmene v jeho výkone.

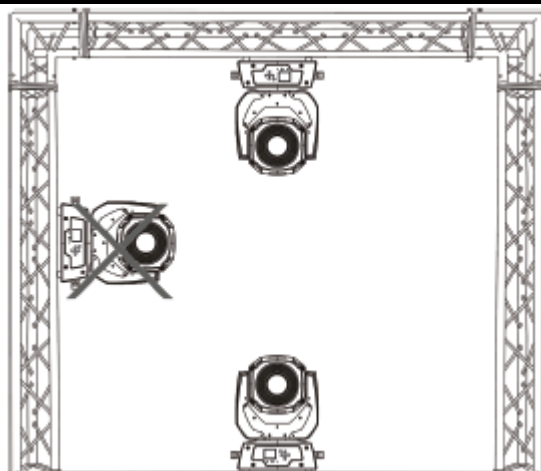
INŠTALÁCIA

Pri inštalácii zariadenia musí byť prievlak alebo oblasť inštalácia schopná udržať desaťnásobok hmotnosti bez toho aby došlo k akejkoľvek deformácii. Pri inštalácii musí byť zariadenie zabezpečené sekundárnym bezpečnostným zariadením, tj vhodným bezpečnostným káblom. Nikdy nestojte pri montáži, snímaní alebo servisu priamo pod zariadením.

Montáž s horným rozvodom vyžaduje značné skúsenosti, vrátane schopnosti vypočítať limity pracovného zaťaženia, množstvo použitého inštaláčného materiálu a pravidelnú bezpečnostnú kontrolu všetkého nainštalovaného materiálu a zariadení. Pokiaľ takú kvalifikáciu nemáte, o inštalácii sa sami nepokúšajte.

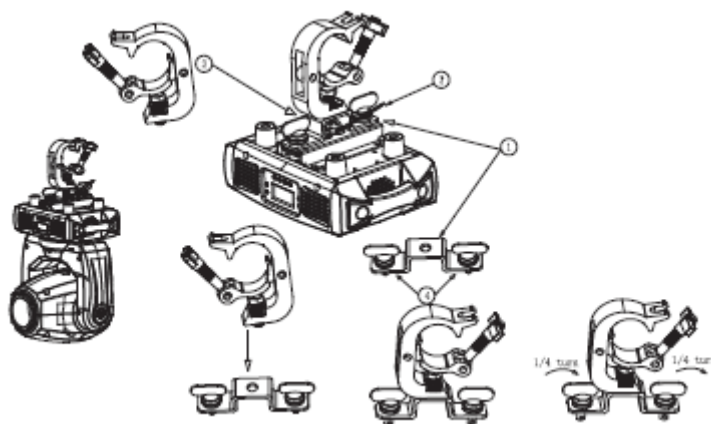
Tieto inštalácie musí raz ročne skontrolovať skúsený personál.

INŠTALÁCIA (pokračovanie)



Inno Spot Pro možno plne prevádzkovať v dvoch rôznych montážnych pozíciách, zavesený zo stropu alebo položený na rovný povrch. Aby ste predišli internému poškodeniu spotrebiča, nikdy k montáži nepoužívajte stranu, ako je zobrazené vyššie. Uistite sa, či sa zariadenie nachádza minimálne 0,5 m od akýchkoľvek horľavých materiálov (dekorácie, atď). Ako bezpečnostné opatrenia pre prevenciu náhodného zranenia a/alebo nehody v prípade, že zlyhá držiak, vždy použite a nainštalujte bezpečnostný kábel (pozrite ďalšiu stranu). Ako sekundárne istenie nikdy nepoužívajte madlá.

UPOZORNENIE: Vhodná prevádzková teplota pre toto osvetľovacie zariadenie je od -25°C do 45°C . Toto osvetľovacie zariadenie neumiestňujte do prostredia, kedy sú teploty nad alebo pod vyššie uvedenými teplotami. Vďaka tomu bude prevádzka zariadenia čo najlepšie a pomôže predĺžiť životnosť zariadení.



Jednu svorku priskrutkujte pomocou skrutky M12 a matice na držiak Omega. Presuňte spojky držiaku Omega do príslušných otvorov v spodnej časti Inno Spot Pro. Spojky utiahnite v smere hodinových ručičiek. Zaskrutkujte do pribaleného otvoru s háčikom a pretiahnite bezpečnostný kábel otvorom a nad závesným systémom alebo bezpečným fixačným miestom. Zasuňte koniec do karabíny a utiahnite pomocou bezpečnostného skrutky.

NASTAVENIE

Napájanie: ADJ Inno Spot Pro obsahuje automatický spínač napätia, ktorý po zapojení do zdroja napájania automaticky zistí stav napätia. Vďaka tomuto spínaču netreba mať obavy zo správneho napätia, toto zariadenie možno zapojiť kdekoľvek.

DMX-512: DMX je skratka pre Digital Multiplex. Toto je univerzálny protokol, používaný ako forma komunikácie medzi inteligentnými zariadeniami a regulátormi. DMX regulátor posiela údaje DMX pokynov z regulátora na zariadenie. DMX údaje sa posielajú ako sériové údaje, ktoré cestujú od zariadenia k zariadeniu

NASTAVENIE (pokračovanie)

cez dátovú „IN“ a dátovú „OUT“ XLR svorku, umiestnenú na všetkých DMX zariadeniach (väčšina regulátorov má iba svorku DATA „OUT“).

DMX Linking: DMX je jazyk, ktorý umožňuje všetkým typom a modelom rôznych výrobcov, aby sa vzájomne prepojili a prevádzkovali z jedného regulátora, kým sú všetky zariadenia a regulátor DMX kompatibilné. Na zaistenie vhodného prenosu DMX údajov, keď sa používa viacero DMX zariadení sa snažte použiť čo najkratšiu káblu cestu. Poradie, v ktorom sú zariadenia pripojené na DMX linku neovplyvňuje DMX adresovanie. Napríklad; zariadenie, priradená DMX adresa 1 môže byť umiestnená kdekoľvek v DMX reťazci, na začiatku, na konci alebo kdekoľvek v strede. Preto by malo byť prvé zariadenie ovládané ovládačom posledným zariadením v reťazci. Keď sa zariadeniu priradí DMX adresa 1, DMX regulátor vie poslať ÚDAJE priradené adresy 1 do tejto jednotky, bez ohľadu, kde je umiestnené v DMX reťazci.

Požiadavky na dátový kábel (DMX kábel) (Pre prevádzku DMX a Master/Slave): Inno Spot Pro je možné regulovať pomocou protokolu DMX-512. Inno Spot Pro je 14 kanálové zariadenie DMX. Adresa DMX je nastavená elektronicky pomocou ovládania na prednom paneli zariadenia. Vaša jednotka a váš DMX regulátor si vyžadujú pre dátový vstup a výstup schválený DMX-512 110 ohmový kábel (obrázok 1). Odporúčame Accu-DMX káble. Ak si vyrábate vaše vlastné káble, určite použijete štandardné 110-120 Ohmové tienené káble (Tento kábel sa dá zakúpiť v takmer všetkých obchodoch, ktoré v takmer všetkých profesionálnych obchodoch so zvukovými zariadeniami). Vaše káble by mali byť vyrobené so zástrčkovým a zásuvkovým XLR konektorom, každý na jednom z koncov kábla. Tak isto nezabudnite, že DMX kábel musí byť pripojený do uzavretého reťazca a nedá sa vetviť.



Figure 1

Upozornenie: Dávajte pozor, aby ste pri výrobe vlastných káblov postupovali podľa obrázkov dva a tri. Na XLR konektore nepoužívajte zemniace oko. Nepripájajte tieniaci vodič kábla na zemniacie oko, alebo nechajte, aby tieniaci kontakt prišiel do kontaktu s vonkajším krytom XLR. Uzemnenie tienenia môže spôsobiť skrat a chaotické správanie.

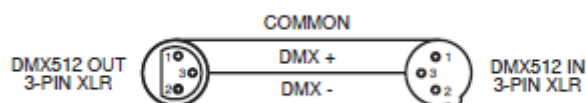


Figure 2



Obrázok3

Konfigurácia kolíkov XLR
Kolíček 1 = Zem
Kolíček 2 = Dátový komplement (negatívny)
Kolíček 3 = Dátová jednotka (pozitívny)

Zvláštna poznámka: Ukončenie linky. Keď sa používajú dlhšie kábluové dráhy, môže byť potrebné použiť na poslednej jednotke terminátor, aby sa predišlo chaotickému správaniu sa zariadenia. Terminátor je 110-120 ohmový ¼ wattový rezistor, ktorý je pripojený medzi kolíčky 2 a 3 zástrčkového XLR konektora (DATA + a DATA -). Toto zariadenie je vložené do zásuvkového XLR konektora posledného zariadenia vo vašom uzavretom cykle na uzavretie linky. Použitie kábluového terminátora (ADJ číslo súčiastky Z-DMX/T) zníži možnosti chybového správania.



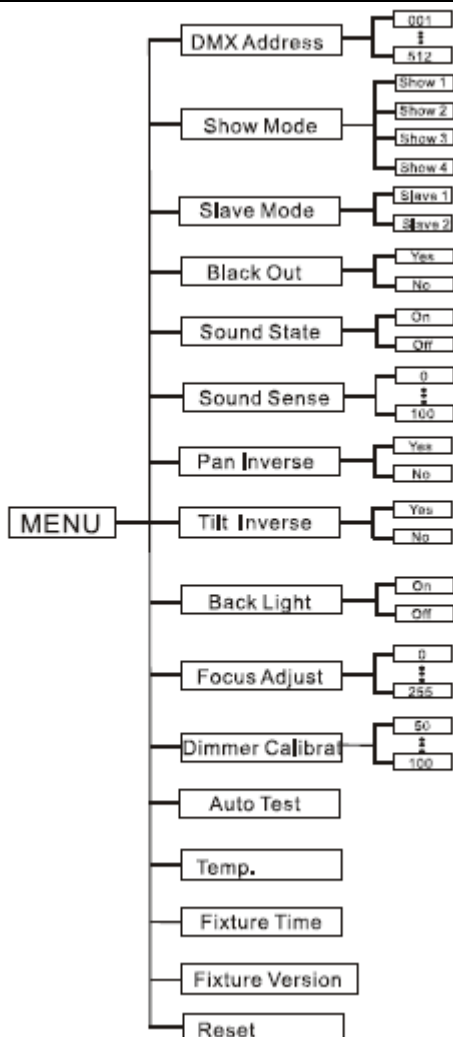
Terminátor znižuje chyby signálu a znižuje problémy s prenosom signálu a interferenciou. Odporúča sa pripojiť DMX terminátor (Odpor 120 Ohm 1/4 W medzi PIN 2 (DMX-) a PIN 3 (DMX +) na poslednom zariadení.

Obrázok 4

5 kolíkové XLR DMX konektory. Niektorí výrobcovia používajú na prenos dát 5 kolíkové DMX 512 dátové káble namiesto 3 kolíkových. 5 kolíkové DMX zariadenia môžu byť zaradené do 3 kolíkového DMX linky. Pri vložení štandardných 5 kolíkových dátových káblov v 3 kolíkového linky sa musí použiť kábluový adaptér, tieto adaptéry sa dajú bežne kúpiť vo väčšine obchodov s elektrickými spotrebičmi. Nasledujúca tabuľka upresňuje správnu konverziu káblov.

Konverzia 3 kolíkového na 5 kolíkový XLR		
Vodič	3 kolík XLR zásuvka (Výst)	5 kolík XLR zásuvka (Vst)
Uzemnenie/tienenie	Kolík 1	Kolík 1
Dátový komplement (- signál)	Kolík 2	Kolík 2
Dátová jednotka (+ signál)	Kolík 3	Kolík 3
Nepoužíva sa		Kolík 4 - Nepoužíva sa
Nepoužíva sa		Kolík 5 - Nepoužíva sa

SYSTÉMOVÉ MENU



DMX adresa - Nastavenie adresy DMX

1. Stláčajte tlačidlo MENU, až kým sa nezobrazí "DMX Address", potom stlačte ENTER.
2. Teraz sa zobrazí "X", "X" predstavuje zobrazenú adresu. Stlačte tlačidlá HORE alebo DOLE, aby ste si vybrali želanú adresu.
3. Pre potvrdenie stlačte ENTER a potom stlačte a podržte tlačidlo MENU minimálne po dobu 3 sekúnd.

Režim Show - Režimy Show 1 - 4 (Prednastavené šou).

1. Stláčajte tlačidlo MENU, až kým sa nezobrazí "Show Mode", potom stlačte ENTER.
2. Teraz sa zobrazí "Show X", "X" predstavuje číslo medzi 1-4. Stláčajte tlačidlo HORE, alebo DOLE, až kým sa nezobrazí želaná šou a pre potvrdenie stlačte ENTER Po stlačení ENTER stlačte a podržte tlačidlo MENU minimálne po dobu 3 sekúnd.

SHOW:

Show 1 - Pre zariadenia umiestnená na podlahe, uhol sklonu je 210 °

Show 2 - Pre zariadenia umiestnená na strope ale na konzole, uhol sklonu je 90°

Show 3 - Pre zariadenia umiestnená na stole alebo pódium. Lúč sa premieta v smere publika, tj do prednej časti pódia. Uhol sklonu (zľava doprava a doľava) je 160 °. Úhol sklonu je 90°.

Show 4 - Pre zariadenia pripevnená ku stropu alebo konzole. Lúč sa premieta v smere publika, tj do prednej časti pódia. Uhol sklonu (zľava doprava a doľava) je 160 °. Úhol sklonu je 90°.

Režim Slave - toto vám umožní nastaviť jednotku ako master, alebo ako slave v konfigurácii master/slave.

1. Stláčajte tlačidlo MENU, až kým sa nezobrazí "Slave Mode", potom stlačte ENTER. Zobrazí sa buď „Slave 1“ alebo „Slave 2“.

2. Stláčajte tlačidlo HORE, alebo DOLE, až kým sa nezobrazí želaný režim Slave, potom stlačte ENTER

POZNÁMKA: V konfigurácii Master / Slave nastavíte jedno zariadenie na Master a ďalšie nastavíte na "Slave 2", zariadenia budú mať kontrastné pohyby.

Výpadok - Toto kontroluje výpadok.

1. Stláčajte tlačidlo MENU, až kým sa nezobrazí "Black Out", potom stlačte ENTER.

2. Teraz sa zobrazí "Yes" alebo "No". Stlačte tlačidlá HORE alebo DOLE, aby ste prepli medzi "Yes" alebo "No".

3. Pre potvrdenie nastavenia stlačte ENTER.

ZVUK - v tomto režimu sa zariadenie spustí vo zvukovo aktiv. režimu.

1. Stláčajte tlačidlo MENU, až kým sa nezobrazí "Sound State", potom stlačte ENTER.

2. Zobrazí sa "ON" alebo "OFF". Stlačte tlačidlá HORE alebo DOLE, aby ste prepli medzi "On" alebo "Off".

3. Pre potvrdenie svojho výberu stlačte ENTER, pre aktiváciu stlačte a podržte tlačidlo MENU.

Citlivosť zvuku - v tomto režime môžete nastaviť citlivosť zvuku zvukovo aktívneho režimu.

1. Stláčajte tlačidlo MENU, až kým sa nezobrazí "Sound Sense", potom stlačte ENTER.

2. Na nastavenie citlivosti použite tlačidlá HORE alebo DOLE. Úroveň citlivosti je možné nastaviť medzi 0 (najnižšie) a 100 (najvyššia).

3. Stlačte ENTER na nastavenie vašej úrovne.

Inverzia sklonu - Inverzia sklonu

1. Stláčajte tlačidlo MENU, až kým sa nezobrazí "Pan Inverse", potom stlačte ENTER. Zobrazí sa "Yes" alebo "No".

2. Pre aktiváciu inverzie sklonu stlačte tlačítkom HORE alebo DOLE kým sa nezobrazí "Yes", pre potvrdenie stlačte ENTER. Pre deaktiváciu inverzie sklonu vyberte "No" a stlačte Enter.

Inverzia sklonu - Inverzia sklonu

1. Stláčajte tlačidlo MENU, až kým sa nezobrazí "Tilt Inverse", potom stlačte ENTER. Zobrazí sa "Yes" alebo "No".

2. Pre aktiváciu inverzie sklonu stlačte tlačítkom HORE alebo DOLE kým sa nezobrazí "Yes", pre potvrdenie stlačte ENTER. Pre deaktiváciu inverzie sklonu vyberte "No" a stlačte Enter.

Podsvietenie - Pre deaktiváciu inverzie sklonu vyberte "No" a stlačte Enter.

1. Stláčajte tlačidlo MENU, až kým sa nezobrazí "Back Light", potom stlačte ENTER.

2. Zobrazí sa "ON" alebo "OFF". Pre výber "ON" stlačte tlačidlá HORE alebo DOLE a nechajte podsvietenie neustále zapnuté alebo "OFF" a nechajte displej LED vypnúť po uplynutí 2 minút. Na opakované zapnutie podsvietenia stlačte akékoľvek tlačidlo.

3. Pre potvrdenie stlačte ENTER.

Vyváženie stmievača - Pomocou tejto funkcie môžete nastaviť intenzitu výstupu.

SYSTÉMOVÁ PONÚKA (pokračovanie)

1. Stláčajte tlačidlo MENU, až kým sa nezobrazí "Dimmer Calibrat", potom stlačte ENTER.
2. Zobrazí sa číslo 50-100. Toto číslo predstavuje nastavenie intenzity. Na nastavenie intenzity výstupu použite tlačidlá HORE alebo DOLE. 50 je stredná intenzita, 100 je plná intenzita.
3. Keď požadované nastavenie nájdete, stlačením ENTER voľbu potvrdíte.

Automatický test - Táto funkcia spustí vlastný testovací program.

1. Stláčajte tlačidlo MENU, až kým sa nezobrazí "Auto test", potom stlačte ENTER.
2. Zariadenie teraz vykoná vlastný test. Pre ukončenie stlačte tlačidlo MENU.

Tepl. Pomocou tejto funkcie môžete zobraziť prevádzkovú teplotu jednotky.

1. Stláčajte tlačidlo MENU, až kým sa nezobrazí "TEMP", potom stlačte ENTER.
2. Teraz sa zobrazí aktuálna prevádzková teplota zariadenia. Na ukončenie stlačte MENU.

Čas zariadenia - Pomocou tejto funkcie môžete zobraziť čas chodu jednotky.

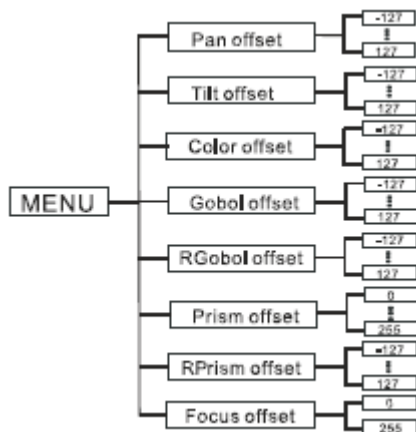
1. Stláčajte tlačidlo MENU, až kým sa nezobrazí "Fixture Time", potom stlačte ENTER.
2. Teraz sa zobrazí prevádzková teplota zariadenia. Na ukončenie stlačte MENU.

Verzia zariadenia - Tu sa zobrazí verzia softvéru

1. Stláčajte tlačidlo MENU, až kým sa nezobrazí "Fixture Version". Stlačte tlačidlo ENTER a zobrazí sa verzia softvéru.
2. Pre ukončenie tejto funkcie stlačte tlačidlo MENU.

Reset - Túto funkciu použite k reštartu zariadenia.

1. Stláčajte tlačidlo MENU, až kým sa nezobrazí "Reset", potom stlačte ENTER.
2. Zariadenie sa teraz reštartuje.



Pre spustenie OTIL (Nastavenie úvodnej pozície) a kola gobo stlačte tlačidlo Enter po dobu minimálne 3 sekúnd. V tomto podmenu dokážete nastaviť úvodnú pozíciu sklonu, farbu kolesa, koleso gobo, RGobo (rotačné), prizma, RPrism a pozíciu zaostrenia.

Kompenzácia záberu- Nastavenie úvodnej pozície záberu.

1. Tlačidlo ENTER stlačte minimálne po dobu 3 sekúnd, potom stlačte tlačidlá HORE a DOLE, potom sa zobrazí "Pan Offset" a stlačte ENTER.
2. Stláčajte tlačidlo HORE, alebo DOLE, až kým vykonáte nastavenie a pre potvrdenie stlačte ENTER Pre ukončenie stlačte tlačidlo MENU.

Kompenzácia sklonu - Nastavenie úvodnej pozície sklonu.

1. Tlačidlo ENTER stlačte minimálne po dobu 3 sekúnd, potom stlačte tlačidlá HORE a DOLE, potom sa zobrazí "Tilt Offset" a stlačte ENTER.
2. Stláčajte tlačidlo HORE, alebo DOLE, až kým vykonáte nastavenie a pre potvrdenie stlačte ENTER Pre ukončenie stlačte tlačidlo MENU.

Kompenzácia farby - Nastavenie úvodnej pozície farby.

1. Tlačidlo ENTER stlačte minimálne po dobu 3 sekúnd, potom stlačte tlačidlá HORE a DOLE, potom sa zobrazí "Color Offset" a stlačte ENTER.
2. Stláčajte tlačidlo HORE, alebo DOLE, až kým vykonáte nastavenie a pre potvrdenie stlačte ENTER. Pre ukončenie stlačte tlačidlo MENU.

Kompenzácia goba - Nastavenie úvodnej pozície goba.

1. Tlačidlo ENTER stlačte minimálne po dobu 3 sekúnd, potom stlačte tlačidlá HORE a DOLE, potom sa zobrazí "Gobo Offset" a stlačte ENTER.
2. Stláčajte tlačidlo HORE, alebo DOLE, až kým vykonáte nastavenie a pre potvrdenie stlačte ENTER. Pre ukončenie stlačte tlačidlo MENU.

Kompenzácia Rgoba - Nastavenie úvodnej pozície rotačného goba.

1. Tlačidlo ENTER stlačte minimálne po dobu 3 sekúnd, potom stlačte tlačidlá HORE a DOLE, potom sa zobrazí "RGobo Offset" a stlačte ENTER.
2. Stláčajte tlačidlo HORE, alebo DOLE, až kým vykonáte nastavenie a pre potvrdenie stlačte ENTER. Pre ukončenie stlačte tlačidlo MENU.

Kompenzácia prizma - Nastavenie úvodnej pozície prizma.

1. Tlačidlo ENTER stlačte minimálne po dobu 3 sekúnd, potom stlačte tlačidlá HORE a DOLE, potom sa zobrazí "Prism Offset" a stlačte ENTER.
2. Stláčajte tlačidlo HORE, alebo DOLE, až kým vykonáte nastavenie a pre potvrdenie stlačte ENTER. Pre ukončenie stlačte tlačidlo MENU.

Kompenzácia Rprizma - Nastavenie úvodnej pozície rotačného prizma.

1. Tlačidlo ENTER stlačte minimálne po dobu 3 sekúnd, potom stlačte tlačidlá HORE a DOLE, potom sa zobrazí "RPrism Offset" a stlačte ENTER.
2. Stláčajte tlačidlo HORE, alebo DOLE, až kým vykonáte nastavenie a pre potvrdenie stlačte ENTER. Pre ukončenie stlačte tlačidlo MENU.

Kompenzácia zaostrenia - Nastavenie úvodnej pozície zaostrenia.

1. Tlačidlo ENTER stlačte minimálne po dobu 3 sekúnd, potom stlačte tlačidlá HORE a DOLE, potom sa zobrazí "focus" a stlačte ENTER.
2. Stláčajte tlačidlo HORE, alebo DOLE, až kým vykonáte nastavenie a pre potvrdenie stlačte ENTER. Pre ukončenie stlačte tlačidlo MENU.

PREVÁDZKA

Prevádzka Master-Slave Táto funkcia vám umožní spojiť až 16 jednotiek a nepoužívať ovládač. Jednotky budú zvukovo aktivované. V režime Master-Slave bude jedna jednotka fungovať ako riadiaca jednotka a ostatné budú reagovať na zabudované programy riadiacej jednotky. Jednotka môže fungovať ako Master alebo ako Slave.

1. S využitím DMX káblov, prepojte reťazovo vaše jednotky cez XLR konektor vzadu na jednotke. Nezabudnite, zástrčkový XLR konektor je vstup a zásuvkový XLR konektor je výstup. Prvá jednotka v reťazci (master) použije iba konektor XLR - Posledná jednotka v reťazci uplatňuje iba zásuvkový XLR konektor. Pre dlhšie káble navrhujeme použiť u posledného zariadenia koncovku.
2. Na jednotke Master objavíte požadovanú šou, ktorú zobrazíte stlačením tlačidla ENTER.
3. Stláčajte tlačidlo MENU, až kým sa nezobrazí „Slave Mode“, potom stlačte ENTER. Zobrazí sa buď „Slave 1“ alebo „Slave 2“, stlačte ENTER. Pre viac informácií pozrite stranu 9.
4. Teraz bude jednotka "Slave" nasledovať jednotku „Master“.

Univerzálna DMX regulácia: Táto funkcia vám umožní použiť univerzálny ovládač DMX-512 Elation® k ovládaniu vzorov, strobovania a tlmenia. Ovládač DMX vám umožní vytvoriť unikátne programy, ktoré sú šité na

PREVÁDZKA (pokračovanie)

mieru vašim individuálnym potrebám.

1. Inno Spot Pro je 14 kanálové zariadenie. Detailný popis DMX režimov a vlastností nájdete na stranách 12-14 .
2. Na ovládanie zariadenia v režime DMX dodržte postupy uvedené na stranách 6-7 rovnako ako nastavenie údajov, ktoré sú vo vašom ovládači DMX.
3. Ovládače použite na ovládanie rôznych funkcií zariadení DMX.
4. To vám umožní vytvárať svoje vlastné programy.
5. Pri nastavení adresy DMX postupujte podľa pokynov na strane 8.
6. Pre dlhšie káble (dlhšie ako 100 stôp) použite koncovku.
7. Ak potrebujete pomoc s prevádzkou v režime DMX, prečítajte si návod priložený k vášmu ovládaču.

Zvukovo aktivovaný režim: Tento režim umožňuje prepojenie jednej alebo viacerých prepojených jednotiek.

1. Stláčajte tlačidlo MENU, až kým sa nezobrazí "Sound State", potom stlačte ENTER. Stláčajte tlačidlo HORE, alebo DOLE, až kým sa nezobrazí "ON", potom stlačte ENTER
2. Na nastavenie citlivosti zvuku stlačte tlačidlo MODE až kým sa nezobrazí „Sound Sens“ a stlačte ENTER.
3. Na nastavenie citlivosti zvuku použite tlačidlá HORE a DOLE, keď nájdete želanú úroveň citlivosti stlačte ENTER.
4. Voliteľný UC3 ovládač (nie je súčasťou balenia) lez použiť na ovládanie rôznych funkcií, vrátane odpojenia.

Režim Show: Tento režim umožňuje prepojenie jednej alebo viacerých prepojených jednotiek.

1. Stláčajte tlačidlo MENU, až kým sa nezobrazí "Show Mode", potom stlačte ENTER.
2. Stláčajte tlačidlo HORE, alebo DOLE, až kým sa nezobrazí želaná šou a pre potvrdenie stlačte ENTER
3. Voliteľný UC3 ovládač (nie je súčasťou balenia) lez použiť na ovládanie rôznych funkcií, vrátane odpojenia.

NAPÁJACÍ KÁBEL - DAISY CHAIN

Vďaka tejto funkcii môžete zapojiť zariadenie k ostatným pomocou vstupu IEC a výstupných portov. Pripojiť je možno max. 4 zariadenia (120V) a 8 zariadení (220V). Keď pripojíte maximum zariadení, budete potrebovať použiť novú zásuvku. Musí ísť o rovnaké zariadenia. Zariadenie NEMIEŠAJTE.

OVLÁDANIE UC3

Voliteľný UC3 ovládač (nie je súčasťou balenia) lez použiť na ovládanie rôznych funkcií, vrátane odpojenia.

Pohotovostný režim	Vypnutie		
Funkcia	1. Synch. Strobovanie 2. Asynch. strobovanie 3. Zvuk. strobovanie	Show 1-4	1. Vybrať farbu 2. Vybrať gobo
Režim	Zvuk (LED VYP.)	Show (pomaly blikajúca LED)	LED ZAP.

CESTY DMX

Kanál	Hodnota	Funkcia
1	0 - 255	SKLON
2	0 - 255	SKLON

VLASTNOSTI DMX (pokračovanie)

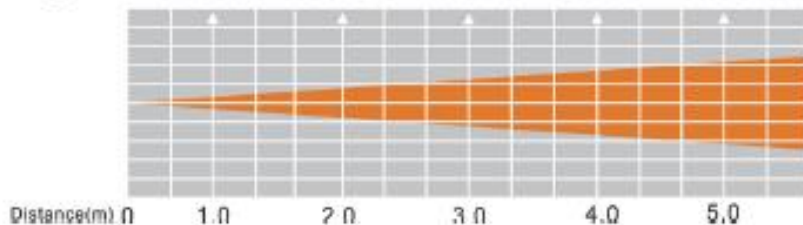
3	0 - 255	SKLON
4	0 - 255	JEMNÝ SKLON
5	0 - 7 8 - 14 15 - 21 22 - 28 29 - 35 36 - 42 43 - 49 50 - 56 57 - 63 64 - 127 128 - 189 190 - 193 194 - 255	FARBY BIELA ČERVENÁ ORANŽOVÁ ŽLTÁ ZELENÁ MODRÁ FIALOVÁ SVETLÁ MODRÁ RUŽOVÁ MIEŠANIE FARIEB V SMERE HODINOVÝCH RUČÍČIEK POMALY-RÝCHLO ZASTAVIŤ ROTÁCIA PROTI SMERU HODINOVÝCH RUČÍČIEK POMALY - RÝCHLO
6	0 - 9 10 - 18 19 - 27 28 - 36 37 - 45 46 - 54 55 - 63 64 - 73 74 - 82 83 - 91 92 - 100 101 - 109 110 - 118 119 - 127 128 - 189 190 - 193 194 - 255	GOBO BOD GOBO 1 GOBO 2 GOBO 3 GOBO 4 GOBO 5 GOBO 6 BOD GOBO 1 - TRES GOBO 2 - TRES GOBO 3 - TRES GOBO 4 - TRES GOBO 5 - TRES GOBO 6 - TRES ROTÁCIA KOLA GOBO - POMALY-RÝCHLO ZASTAVIŤ ROTÁCIA KOLA GOBO - RÝCHLO-POMALY
7	0 - 127 128 - 189 190 - 193 194 - 255	ROTÁCIA GOBA PROTI SMERU HODINOVÝCH RUČÍČIEK INDEX 0°-360° V SMERU HODINOVÝCH RUČÍČIEK RÝCHLO-POMALY ZASTAVIŤ PROTI SMERU HODINOVÝCH RUČÍČIEK POMALY - RÝCHLO
8	0 - 7 8 - 255	PRIZMA ŽIADNY EFEKT EFEKT PRIZMA
9	0 - 127 128 - 189 190 - 193 194 - 255	ROTÁCIA PRIZMA PROTI SMERU HODINOVÝCH RUČÍČIEK INDEX 0°-360° PROTI SMERU HODINOVÝCH RUČÍČIEK RÝCHLO- POMALY ZASTAVIŤ VO SMERU HODINOVÝCH RUČÍČIEK POMALY - RÝCHLO
10	0 - 255	ZAOSTRÍŤ ZOOM OUT - ZOOM IN

VLASTNOSTI DMX (pokračovanie)

11	0 - 7 8 - 15 16 - 131 132 - 139 140 - 181 182 - 189 190 - 231 232 - 239 240 - 247 248 - 255	ZÁVIERKA/STROBOVANIE VÝPADOK OTVORENÁ CLONA STROBOVANIE POMALY - RÝCHLO OTVORENÁ CLONA ZÁVIERKA POMALÉ OTVORENIE - RÝCHLE ZATVORENIE OTVORENÁ CLONA ZÁVERKA POMALÉ ZATVORENIE - RÝCHLE OTVORENIE OTVORENÁ CLONA NÁHODNÉ STROBOVANIE OTVORENÁ CLONA
12	0 - 255	STLMOVAČ 0%-100%
13	0 - 255	RÝCHLOSŤ POHYBU POMALY-RÝCHLO
14	0 - 69 70 - 79 80 - 89 90 - 99 100 - 109 110 - 119 120 - 129 130 - 199 200 - 209 210 - 255	BLACKOUT/RESET NIČ VÝPADOK W/ POHYB PRI SKLONU ŽIADNY VÝPADOK W/ POHYB PRI SKLONU VÝPADOK W/ ZMENA FARBY ŽIADNY VÝPADOK W/ ZMENA FARBY VÝPADOK W/ ZMENA GOBA ŽIADNY VÝPADOK W/ ZMENA GOBA NIČ BLACKOUT/RESET REŠTARTOVAŤ VŠETKO NIČ

FOTOMETRICKÁ TABUĽKA

Beam angle 12°	87640	22330	5834	3700	2529 (Lux)
Beam angle 17°	30900	10920	4916	2805	1788 (Lux)



VÝMENA GOBA

Táto jednotka je vybavená vymeniteľnými gobami. Pri výmene gob buďte veľmi opatrní.

Upozornenie! Zariadenie nikdy neotvárajte pokiaľ je v prevádzke. Než sa pokúsite vykonať výmenu gob, vždy napájanie odpojte.

1. Aby ste mohli gobo vymeniť, musíte zložiť hornú polovicu pohyblivej hlavy. Horná polovica pohyblivej hlavy má objektív, ku ktorému je pripojená.
2. Odskrutkujte 4 skrutky, ktoré zaisťujú hornú polovicu hlavy. Odoberte hornú polovicu hlavy.
3. Keď zložíte puzdro, získate prístup ku kolesu goba (pozri obrázok nižšie). Otočte hlavu tak, aby objektív namieril hore. Rukou otáčajte okolo goba kým nezistíte, ktoré gobo by ste chceli vymeniť.
4. S pomocou klieští chyťte krúžok, ktorý drží gobo na mieste a krúžok odoberte.
5. Akonáhle je krúžok demontovaný, otočte hlavou tak, aby gobo vypadlo do vašich rúk.
6. Starostlivo vložte nové gobo a vložte upevňovací krúžok.

7. Zariadenie znova zmontujte.



VÝMENA POISTKY

Nájdite a vymeňte napájací kábel jednotky. Keď už bol kábel odmontovaný, nájdite držiak poistky, umiestnený vnútri napájacej zásuvky. Vložte skrutkovač na skrutky s plochou hlavou do napájacej zásuvky a jemne vypáčte von držiak poistky. Vyberte chybnú poistku a vymeňte za novú. Držiak poistky má zabudovanú zásuvku pre náhradnú poistku a dávajte si pozor, aby ste nezamenili náhradnú poistku s aktívnou poistkou.

ČISTENIE

Kvôli zbytkom hmly, dymu a prachu je potrebné pravidelne čistiť vonkajšiu a vonkajšiu šošovku a zrkadlo aby sa optimalizoval svetelný výstup. Frekvencia čistenia závisí od prostredia, v ktorom zariadenie pracuje (t.j. dym, zbytky hmly, prach, rosa). V prípade ťažkých podmienok odporúčame čistenie každý mesiac. Pravidelné čistenie zaisťuje dlhú životnosť a ostrý výstup lúča.

1. Na utretie vonkajšieho krytu použijete normálny čistiaci prostriedok na sklo a mäkkú látku
2. Na očistenie prieduchov použijete kefku.
3. Vyčistíte externú optiku s čistiacim prostriedkom na sklo a mäkkou tkaninou každých 20 dní.
4. Vyčistíte internú optiku s čistiacim prostriedkom na sklo a mäkkou tkaninou každých 30 - 60 dní.
5. Vždy si dávajte pozor, aby ste úplne vysušili všetky časti pred zasunutím jednotky do zásuvky.

ODSTRÁŇOVANIE PROBLÉMOV

Odstraňovanie problémov: Nižšie je uvedených niekoľko obvyklých problémov, s ktorými sa užívateľ môže stretnúť, s riešeniami.

Z jednotky nie je žiadny svetelný výstup:

1. Skontrolujte, či nie je poistka vypálená. Poistka je umiestnená na zadnom paneli jednotky.
2. Uistite sa, či je držiak poistky úplne a riadne usadený.

Jednotka nereaguje na zvuk:

1. Nízke frekvencie (basy) spôsobí, že zariadenie reaguje na zvuk. Poklepanie na mikrofón, tiché alebo vysoké zvuky jednotku neaktivujú.

Model:	Inno Spot Pro
Napätie:	100 - 240V, 50/60Hz
LED:	1 x 80W biela LED
Spotreba:	140W @ 110V / 134W @ 220V
Napájací kábel:	4 zar. max. (120 V) 8 zar. max. (220V)
Rozmery:	11,5"(D) x 6,75"(Š) x 16,75"(V) 288mm x 167mm x 425mm
Hmotnosť:	10 lb. / 9 kg
Uhol lúča:	12 - 17 stupňov
Poistka:	1 Amp
Pracovný cyklus:	Žiadne
DMX:	14 kanály DMX
Farby:	8 + biela
Goba:	6 + miesto 24 mm/0,2 mm sila (kovové gobo) 1,1mm sila (sklenené gobo) (20 mm zobraziteľné)
Pracovná poloha:	Akákoľvek bezpečná poloha

Automatická detekcia napätia Toto zariadenie obsahuje automatický spínač napätia, ktorý po zapojení do zdroja napájania automaticky zistí stav napätia.

Upozornenie: Špecifikácie a zlepšenia konštrukcie tejto jednotky a tohto návodu podliehajú zmenám bez predchádzajúceho písomného ohlásenia.

Drahý zákazník,

Európska únia prijala smernicu pri obmedzení/zákaze používania nebezpečných látok. Táto smernica, uvádzaná ako ROHS je často diskutovanou témou v elektronickom priemysle.

Okrem iného, obmedzuje použitie šiestich materiálov Olovo (Pb), Ortuť (Hg), šesťmocný chróm (CR VI), kadmium (Cd), polybromátované bifenyly ako spomaľovač horenia (PBB), polybromidované difenyly sú tak isto spomaľovačmi horenia (PBDE). Smernica platí pre takmer všetky elektronické a elektrické zariadenia, ktorých prevádzkový režim obsahuje elektrické alebo elektromagnetické polia – v krátkosti: Každý druh elektroniky, ktoré máme okolo seba v domácnosti alebo v práci.

Ako výrobcovia výrobkov značiek AMERICAN AUDIO, AMERICAN DJ, ELATION Professional a ACCLAIM Lighting, sme povinní vyhovieť smernici RoHS. Preto už dva roky pred zavedením smernice sme začali hľadať alternatívne materiály a výrobné procesy, ktoré šetria životné prostredie.

Takže dávno predtým, než začala platiť smernica RoHS, všetky naše výrobky boli vyrábané tak, aby vyhovovali normám Európskej únie. Pri pravidelných auditoch a testoch materiálov stále môžeme zaistiť, aby komponenty, ktoré používame, vždy vyhovovali RoHS a že výrobný proces, pokiaľ to technológia umožňuje, šetrí životné prostredie.

Smernica ROHS je dôležitým krokom pri ochrane nášho životného prostredia. My, ako výrobcovia sa cítime zaviazaní, aby sme v tomto smere prispeli.

Každý rok končia na skládkach tony elektronických komponentov, ktoré sú škodlivé pre životné prostredie. Na zaistenie najlepšej možnej likvidácie alebo recyklácie elektronických komponentov, Európska únia prijala smernicu WEEE.

Systém WEEE (Likvidácia elektrických a elektronických zariadení) sa dá porovnať so systémom „Green Spot“, ktorý sa už niekoľko rokov používa. Výrobcovia musia prispieť k recyklácii odpadu v okamihu, kedy výrobok uvoľnia do predaja. Finančné zdroje, ktoré sú takto získané budú použité na vyvinutie spoločného systému odpadového hospodárstva. Preto dokážeme zaistiť profesionálny a voči životnému prostrediu šetrný program likvidácie a recyklácie.

Ako výrobcovia, sme súčasťou nemeckého systému EAR a prispievame do neho

(Registrácia v Nemecku: DE41027552)

To znamená, že výrobky spoločností AMERICAN DJ a AMERICAN AUDIO je možné bezplatne nechávať v zberných bodoch a použijú sa v recyklačnom programe. Produkty spoločnosti ELATION Professional, ktoré využívajú iba profesionáli, budeme spracovávať my. Pošlite prosím výrobky Elation priamo nám, keď uplynie ich životnosť, aby sme ich mohli profesionálne zlikvidovať.

Ako vyššie uvedené ROHS, smernica WEEE je dôležitým príspevkom k ochrane životného prostredia a sme radi, že môžeme vyčistiť životné prostredie pomocou tohto systému likvidácie.

Veľmi radi odpovieme na vaše otázky a vaše návrhy sú vítané na info@americandj.eu

A.D.J. Supply Europe B.V.
Junostraat 2
6468 EW Kerkrade
Holandsko
www.americandj.eu