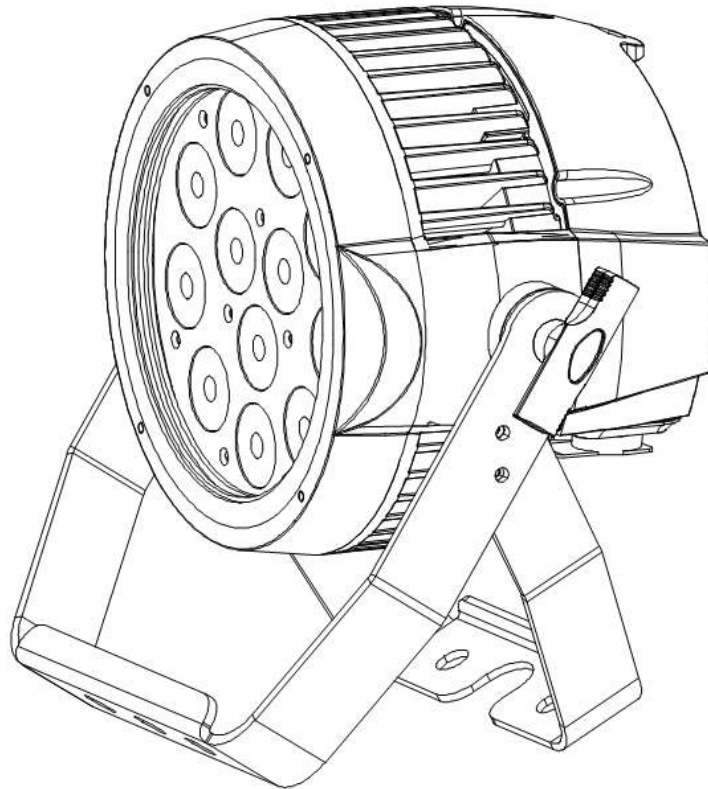




12P HEX IP



GEBRUIKERSHANDLEIDING

A.D.J. Supply Europe B.V.
Junostraat 2
6468 EW Kerkrade
Nederland
www.americandj.eu

© 2018 ADJ Products alle rechten voorbehouden. Informatie, specificaties, diagrammen, afbeeldingen en instructies zijn onderhevig aan verandering zonder voorafgaande kennisgeving. ADJ Products, het LLC logo en de genoemde productnamen en productnummers zijn handelsmerken van ADJ Products, LLC. Auteursrechtelijke bescherming, of hierna verleende, omvat alle gerechtelijke of statutair vastgelegde formulieren en zaken van auteursrechtelijk materiaal en informatie. Productnamen, in dit document genoemd, kunnen handelsmerken of geregistreerde handelsmerken van de respectievelijke firma's zijn en zijn als zodanig erkend. Alle non-ADJ Products, LLC merken en productnamen zijn handelsmerken of geregistreerde handelsmerken van de respectievelijke bedrijven.

ADJ Products, LLC en alle aangesloten ondernemingen wijzen hierbij alle aansprakelijkheid van de hand voor schade aan eigendom, uitrusting, gebouwen, elektrische schade, letsel aan personen en directe of indirecte economische schade in verband met het gebruik of vertrouwen van enige informatie in dit document, en/of het gevolg is van verkeerde, onveilige, ontoereikende en nalatige montage, installatie, tuigage, en bediening van dit product.

DOCUMENT VERSIE

Controleer op www.americandj.eu de laatste herziening/update van deze gebruikershandleiding.

Datum	Document versie	Software versie \geq	DMX kanaalmodus	Opmerkingen
5/25/18	1	1.03	6/7/8/13	Eerste uitgave

Europese energiebesparende informatie
Energiebesparende maatregelen (EuP 2009/125/EC)
Besparen van elektrische energie speelt een sleutelrol wanneer het gaat om het beschermen van ons milieu. Schakel daarom s.v.p. alle elektrische apparaten uit na gebruik. Verbreek de stroomvoorziening om onnodig stroomverbruik te voorkomen in de stand by modus.

Hoofdfuncties.....	3
Introductie.....	4
Montagevoorschriften.....	4
Veiligheidsvoorschriften met betrekking tot elektriciteit	5
Algemene veiligheidsvoorschriften.....	6
Veiligheidsvoorschriften m.b.t. ultraviolet licht (UV).....	7
IP mededelingen.....	8
Lay-out.....	9
Installatie.....	10
DMX adressering.....	12
DMX kenmerken en waarden.....	13
Tabel kleurenmacro's.....	14
Systeemmenu.....	15
Bediening.....	16
Master/Slave configuratie.....	20
Dimmer curve tabel.....	21
Afbeelding afmetingen.....	22
Doorlussen netspanning.....	22
Onderhoud.....	23
Problemen oplossen.....	23
Technische gegevens.....	23
ROHS.....	24
WEEE.....	24

- Veelvoud van kleuren
- Vijf werkmodi
- Elektronische dimmer 0-100%
- 3-polige DMX aansluiting
- DMX-512 protocol
- 4 DMX kanaalmodi: 6, 7, 8 en 13 DMX kanalen
- Doorlussen netspanning (zie pagina 22)

Inclusief:

1 x Seetronic netkabel

Algemene instructie: Lees a.u.b. de instructies in deze handleiding zorgvuldig en grondig door alvorens het apparaat in gebruik te nemen. Deze instructies bevatten belangrijke informatie met betrekking tot veiligheid en onderhoud tijdens gebruik. Bewaar deze instructie bij het apparaat.

Uitpakken: Bedankt voor de aanschaf van de 12P HEX IP van American DJ®. Elke 12P HEX IP wordt uitgebreid getest, zorgvuldig verpakt en gebruiksklaar geleverd. Controleer de verpakking nauwkeurig op schade die ontstaan kan zijn tijdens het transport. Indien de verpakking is beschadigd, controleer dan nauwkeurig de 12P HEX IP op eventuele schade en controleer of alle meegeleverde noodzakelijk onderdelen van de 12P HEX IP aanwezig en intact zijn. In geval van schade of het ontbreken van onderdelen, neemt u contact op met uw American DJ® dealer.

Gooi het verpakkingsmateriaal niet weg. S.v.p. recyclen voor zover mogelijk.

Introductie: De 12P HEX IP is een intelligente DMX LED par. Met zijn IP65 waarde is het apparaat tevens geschikt voor buitengebruik. Het apparaat kan gebruikt worden als stand-alone effect of in een meervoudig geschakelde Master/Slave configuratie. Ook kan het apparaat via DMX gestuurd worden. De 12P HEX IP heeft vijf bedieningsmodi; RGBWA + UV dimmer modus, static color modus, automatische programma modus, kleurenmacro modus en DMX gestuurde modus. De 12P HEX IP heeft 4 DMX kanaalmodi, 6, 7, 8 en 13 DMX kanalen.

Let op! Er zijn geen onderdelen in het apparaat die onderhoud behoeven. Reparaties mogen niet door gebruikers worden uitgevoerd, hiermee vervalt de fabrieksgarantie. In het onwaarschijnlijke geval dat het apparaat reparatie behoeft, neem dan contact op met uw lokale dealer of stuur een mail naar support@adj.eu.

American DJ® is niet aansprakelijk voor schade die is veroorzaakt door het niet naleven van deze gebruikershandleiding of door schade die is veroorzaakt door ongeautoriseerde aanpassingen van het apparaat.

Het apparaat dient met een montageklem (niet meegeleverd) die aan de meegeleverde ophangbeugel wordt bevestigd te worden gemonteerd. Zorg dat het apparaat stevig wordt bevestigd om vibraties of verschuiven tijdens gebruik te vermijden. Bij montage dient erop gelet te worden dat de Truss- of installatieconstructie waaraan het apparaat bevestigd wordt tenminste 10 keer het gewicht van het apparaat kan dragen zonder te deformeren. Bij montage dient het apparaat gezekerd te worden met een extra veiligheidskabel die tenminste 12 keer het gewicht van de 12P HEX IP kan dragen. De montage dient door een hiervoor bevoegd persoon te worden uitgevoerd en dient buiten het bereik van publiek te worden geïnstalleerd.

Zorg ervoor dat ALLE aansluitingen en afsluitkappen goed zijn verzegeld met niet geleidend diëlektrisch vet (verkrijgbaar bij de meeste leveranciers van elektrische materialen) ter voorkoming van het indringen van water/condensatie en/of corrosie.

Waarschuwing: ter voorkoming van brandgevaar en elektrische schok. Het apparaat is geschikt voor gebruik buitenshuis maar mag niet onder water gebruikt worden.

LET OP! Ter voorkoming van elektrische schok alleen gebruik maken van het originele netsnoer. Maak geen gebruik van een verlengkabel of tussenstuk met een stekker die niet volledig in het stopcontact past.

Attentie:

1. Zorg ervoor dat het netsnoer niet wordt beschadigd, bijvoorbeeld doordat de kabel wordt gedraaid, geknikt of bekneld raakt. Beschadigingen kunnen leiden tot elektrische schok, brandgevaar of storing in het apparaat. Houd het stopcontact vast als u de stekker eruit trekt. Niet aan de kabel trekken.
2. Ter voorkoming van een elektrische schok mag de behuizing nooit worden geopend als het apparaat op de netspanning is aangesloten. Bij problemen kunt u contact opnemen met uw American DJ® dealer.
3. Geen metalen voorwerpen in het apparaat steken of vloeistoffen in het apparaat gieten. Dit kan leiden tot een elektrische schok of storing in het apparaat.

LET OP! Andere toepassingen of instellingen dan in deze handleiding beschreven worden, kunnen gevaarlijke straling veroorzaken. De speler mag alleen door gekwalificeerd personeel afgeregeld en onderhouden worden.

LET OP. Het apparaat kan storingen in de ontvangst van radio- en televisieontvangst veroorzaken.

Lees voor gebruik de gebruikershandleiding zorgvuldig door. De gebruikershandleiding bevat belangrijke informatie over de veiligheid bij het gebruik en over het onderhoud van dit apparaat. Let vooral op de symbolen en waarschuwingstekens die op het apparaat en in de gebruikershandleiding staan. Bewaar deze handleiding bij het apparaat.

	<p>PAS OP! niet openen - gevaar voor elektrische schok</p>	
<p>Pas op: teneinde het risico van een elektrische schok te verkleinen mag de behuizing niet worden geopend. Reparaties of veranderingen mogen niet door gebruikers worden uitgevoerd. Wendt u zich tot een erkende American DJ® dealer.</p>		
	<p>Dit symbool waarschuwt de gebruiker voor ongeïsoleerde onderdelen in het apparaat waar spanning op staat. Het negeren van dit symbool kan ernstig letsel, een ongeval of de dood tot gevolg hebben.</p>	
	<p>Dit symbool geeft aan dat er in de handleiding belangrijke informatie staat voor gebruik en onderhoud. Het negeren van deze informatie kan leiden tot persoonlijk letsel of beschadiging van het product.</p>	

1. Handleiding lezen - Voor gebruik van de apparatuur de gebruikershandleiding zorgvuldig lezen en de handleiding bewaren.
2. Waarschuwingen in acht nemen - Alle waarschuwingen op het product en in de gebruikershandleiding dienen precies opgevolgd te worden. Verwijder geen waarschuwingstekens van het product.
3. Reinig het apparaat alleen met een pluisvrije droge doek. Gebruik geen agressieve poetsmiddelen of middelen die oplosmiddel bevatten.
4. Gebruik geen accessoires die niet door de fabrikant worden aanbevolen.
5. Water en vocht - Het apparaat is geschikt voor gebruik buitenshuis maar mag niet onder water gebruikt worden.
6. Plaats het apparaat op een stabiele ondergrond, zodanig dat het in geen geval naar beneden kan vallen.
7. Vervoer het apparaat voorzichtig, bij voorkeur in de originele verpakking of in een daarvoor bedoelde flightcase. Vermijdt schokken en stoten.
8. Oeningen dienen voor de ventilatie en voorkomen oververhitting. Ventilatie is noodzakelijk om het betrouwbaar functioneren van het apparaat te garanderen. Oeningen mogen niet afgedekt worden of verstopt raken. Oververhitting leidt tot storingen en verhoogt de kans op brandgevaar. Het apparaat mag niet op een bed, bank, tapijt of een vergelijkbare ondergrond geplaatst worden. Het apparaat mag niet in een boekenkast of in een rek ingebouwd worden, tenzij de noodzakelijke ventilatie gegarandeerd is.
9. Hittebronnen - Het apparaat verwijderd houden van warmtebronnen zoals radiatoren, verwarmingselementen, ovens en andere apparatuur (incl. versterkers) die hitte produceren.
10. Stroomvoorziening - De 12P HEX IP mag alleen worden aangesloten op een stroomvoorziening zoals aangegeven in de gebruikershandleiding of op het apparaat. Sluit het apparaat nooit aan op een dimmer.
11. Wanneer het apparaat is geleverd met een netstekker met randaarde (VDE), dan dient deze ook op een stopcontact met randaarde te worden aangesloten. Dit is belangrijk voor een goede werking en verhoogt de veiligheid.
12. Aansluitkabels dienen zo te worden gelegd dat men er niet over kan struikelen. Voorkom dat kabels geknikt worden of bekneld raken. Sluit de stekers alleen aan op de daarvoor bedoelde aansluitingen.
13. Indien een buitenantenne direct of indirect op het apparaat is aangesloten, dient u de voorschriften voor het plaatsen en aarden van antennes op te volgen. Dit ter voorkoming van blikseminslag. Plaats nooit een buitenantenne in de buurt van hoogspanningsmasten of hoogspanningskabels.
14. Trek bij onweer de netstekker uit het stopcontact om het apparaat voor stroompieken op het net te beveiligen. Een blikseminslag op het lichtnet zal het apparaat naar alle waarschijnlijkheid beschadigen.
15. Voorkom overbelasting van de elektriciteitsgroep. Overbelasting kan brandgevaar tot gevolg hebben.
16. Onderhoud - De gebruiker mag geen reparaties of onderhoud uitvoeren, tenzij dit in de gebruikershandleiding is aangegeven. Alle overige verrichtingen dienen door hiervoor gekwalificeerd personeel te worden uitgevoerd. Bij zichtbare schade aan het apparaat dient u de netstekker uit het stopcontact te verwijderen en het apparaat bij de servicedienst ter reparatie aan te bieden.

Het apparaat moet ook in de volgende gevallen naar de servicedienst worden gebracht:

- Kabel of stekker zijn beschadigd.
- Het apparaat is gevallen of zeer hardhandig behandeld.
- Het apparaat functioneert niet, of niet volgens de gebruiksaanwijzing.

PAS OP !

**HOGHE
INTENSITEIT
ULTRAVIOLET
LICHT**



**VERMEIDT DIRECT OOG EN HUIDCONTACT.
DRAAG DEGELIJKE OOG EN HUIDBESCHERMING.
ZIE DE HANDLEIDING VOOR VEILIGHEIDSINSTRUCTIES.**

RISICOGROEP 3 – RISICO VAN BLOOTSTELLING AAN ULTRAVIOLETTE (UV) STRALING!

APPARAAT STOOT EEN KRACHTIGE HOEVEELHEID ULTRAVIOLET (UV) LICHT UIT.

DRAAG GESCHIKTE OOG- EN HUIDBESCHERMING.

VERMIJD LANGDURIGE BLOOTSTELLING AAN ULTRAVIOLET LICHT.

VERMIJD HET DRAGEN VAN WITTE KLEDING EN/OF HET GEBRUIK VAN (UV) BODY PAINT.

VERMIJD DIRECTE BLOOTSTELLING VAN DE OGEN OF DE HUID AAN UV STRALING BINNEN EEN AFSTAND VAN 3,3M (11 FEET).

BEDIEN HET APPARAAT NIET INDIEN DE EXTERNE BESCHERMENDE LENS OF DE BEHUIZING IS BESCHADIGD OF ONTBREEKT.

KIJK NIET RECHTSTREEKS IN HET UV LICHT EN/OF KIJK NIET MET OPTISCHE HULPMIDDELEN / INSTRUMENTEN RECHTSTREEKS IN HET UV LICHT; DEZE KUNNEN HET UITGESTOTEN LICHT / STRALING CONCENTREREN.

PERSONEN MET OOGAANDOENINGEN, INTOLERANTIE VOOR ZONLICHT OF LICHTGEVOELIGHEID, OF MENSEN DIE FOTOSENSITIEVE MEDICIJNEN GEBRUIKEN, KUNNEN ONGEMAK ONDERVINDEN INDIEN ZE WORDEN BLOOTGESTELD AAN HET ULTRAVIOLETTE LICHT DAT DOOR DIT APPARAAT WORDT AFGESTRAALD.



IP65 normering

Een lichtarmatuur met IP normering is geschikt voor gebruik buitenshuis en beschikt over een behuizing waarbij de in- en uitgangen zijn beschermd tegen indringen van zaken zoals water en stof. Het **International Protection (IP)** normeringssysteem wordt aangeduid met “IP” (beschermingsgraad) gevolgd door 2 cijfers (bijv.IP65) waarbij de cijfers de mate van bescherming weergeven. Het eerste getal (Foreign Bodies Protection) geeft de beschermingsgraad tegen het aanraken en indringen van voorwerpen weer en het tweede getal (Water Protection) geeft de mate van bescherming tegen indringend water weer.

Een apparaat met de aanduiding IP-65 is een stofbestendig en spatwaterdicht toestel. Stofvrij (6): Aanrakingsveilig doordat de behuizing geheel dicht is. Volledige bescherming tegen stof. Waterbestendig (5): Geen water indringing indien bespoten (100 l/min) onder eender welke hoek.



INSTALLATIES IN MARITIEM OF KUSTMILIEU.

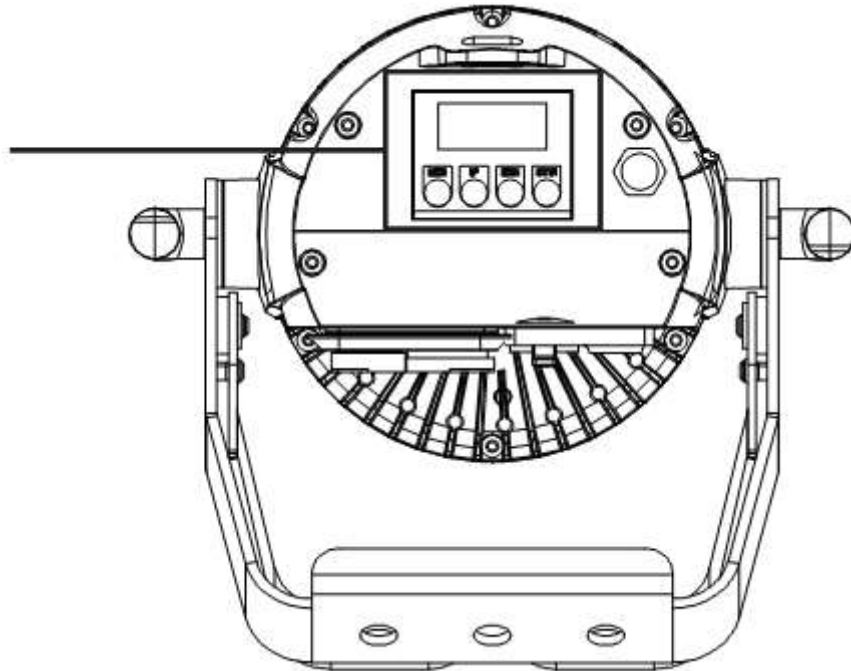
Let op! Dit apparaat is ondanks de IP normering NIET geschikt voor gebruik in een maritieme omgeving of kustmilieu. Het installeren van dit apparaat in een maritieme omgeving of kustmilieu kan corrosie of overmatige slijtage veroorzaken aan zowel interne als externe componenten van het apparaat. Bij schade en/of het niet correct functioneren ten gevolge van gebruik/installatie in een maritiem en/of kustklimaat is de fabrikant niet aansprakelijk en komt de garantie te vervallen.



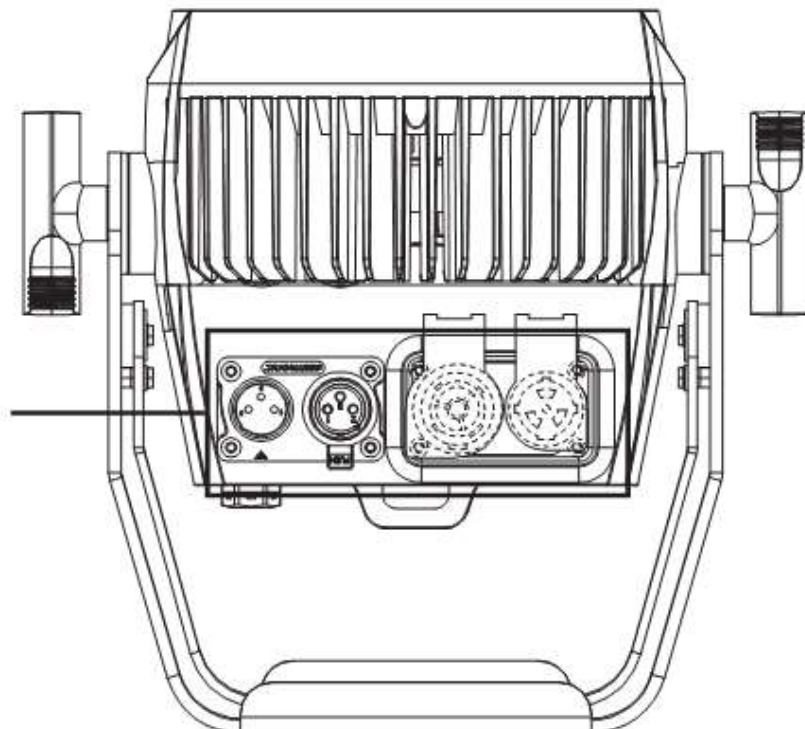
OPTIONELE CORROSIE WERENDE COATING

Dit apparaat kan behandeld worden met een corrosie werende coating. Raadpleeg uw **Elation Professional** dealer voor details.

LCD display
Mode toets
Up toets
Down toets
Enter toets



Seetronic ingang
Seetronic uitgang
3-polige XLR ingang
3-polige XLR uitgang



DMX-512: DMX is de afkorting van Digital Multiplex en is een universeel internationaal protocol voor communicatie tussen intelligente effecten en controllers. Een DMX controller stuurt data instructies naar het aangesloten effect. DMX data wordt serieel van lichteffect naar lichteffect doorgeschakeld via de DATA "IN" en DATA "OUT" XLR aansluitingen op alle DMX apparaten (de meeste controllers hebben alleen een DATA "OUT" aansluiting).

DMX Linking: DMX is een taal waarmee alle merken en modellen van verschillende fabrikanten, indien ze DMX compatibel zijn, met elkaar verbonden, en door één besturingsorgaan bediend kunnen worden. Om gegarandeerd te zijn van correcte DMX data transmissie dient u steeds de kortst mogelijke kabel te gebruiken. De volgorde waarin de lichteffecten zijn aangesloten op een DMX leiding heeft geen invloed op de DMX adressering. Bijv.: een lichteffect met DMX adres 1 kan willekeurig op de DMX lijn worden aangesloten, in het midden, in het begin of op het einde. Indien een lichteffect geprogrammeerd is met adres 1, zal de controller alle data gericht aan adres 1 naar het specifieke apparaat zenden, ongeacht de positie in de DMX lijn.

DATA KABEL (DMX kabel) productvereisten (voor DMX en Master/Slave toepassing):



De 12P Hex IP kan via het DMX-512 protocol gestuurd worden. De 12P Hex IP heeft 4 DMX modi. Zie pagina 13 voor een beschrijving van de DMX kenmerken. Het DMX adres wordt elektronisch ingevoerd op het achterpaneel van de 12P Hex IP. Zowel het apparaat als de DMX controller moeten een XLR connector voor data-ingang en data-uitgang hebben (zie fig.1). Indien u uw eigen kabels maakt dient u erop te letten 2-aderige afgeschermded datakabel te gebruiken met een impedantie van 110 Ohm (te verkrijgen bij de professionele licht- en geluidsvakhandel). De kabels moeten voorzien zijn van een mannelijke en vrouwelijke XLR connector. Let er ook op dat de DMX kabel in serie en niet parallel wordt aangesloten.

Fig. 1

OPMERKING: Volg figuur 2 en 3, indien u uw eigen kabel maakt. Gebruik de aardlip van de XLR connector niet. De afscherming van de DMX kabel wordt niet op de aardlip of op de behuizing van de XLR connector aangesloten. Dit kan kortsluiting veroorzaken of onberekenbaar functioneren ten gevolge hebben.

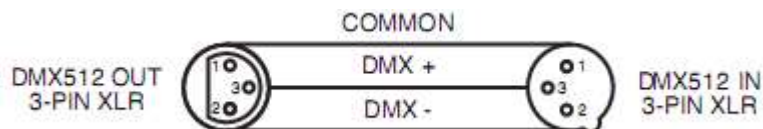


Fig. 2

XLR Pinbezetting
Pin 1 = massa
Pin 2 = - signaal
Pin 3 = + signaal



Fig. 3

EXTRA AANWIJZING: Afsluitweerstand. Indien langere stukken kabel worden gebruikt, wordt het aanbevolen om een afsluitweerstand te gebruiken op het laatste apparaat teneinde storingen te voorkomen. Een afsluitweerstand is een 120 Ohm ¼ watt weerstand die is verbonden tussen pin 2 en 3 van een mannelijke XLR connector (DATA + en DATA -). Deze afsluitweerstand wordt op de vrouwelijke XLR connector aangesloten van het laatste apparaat in de DMX keten en dient als eindstop van het circuit. Het gebruik van een afsluitweerstand (ADJ onderdeel nummer 1613000030) verkleint de kans op storingen. (Zie Fig. 4)

	<p>Een afsluitweerstand verkleint de kans op signaalstoringen en voorkomt interferentie- en signaaloverdrachtproblemen. Het is altijd raadzaam een DMX afsluitweerstand (120 Ohm / ¼W) tussen Pin 2 (DMX-) en Pin 3 (DMX+) van het laatste apparaat in de DMX keten aan te sluiten.</p>
--	---

Fig. 4

5-POLIGE XLR DMX CONNECTORS. Sommige fabrikanten gebruiken 5-polige XLR connectoren voor DATA transmissie in plaats van 3-polige. 5-Polige XLR apparaten kunnen worden geïmplementeerd in een 3-polige XLR DMX lijn. Wanneer 5-polige XLR connectoren worden gebruikt in een 3-polige DMX lijn, moet er een kabeladapter worden gebruikt. Deze adapters zijn verkrijgbaar in de professionele vakhandel. Onderstaande tabel geeft de details voor de juiste kabelconversie.

3-polige XLR naar 5-polige XLR Kabelconversie		
Geleider	3-polige XLR Female (Uit)	5-polige XLR Male (In)
Massa / Afscherming	Pin 1	Pin 1
Data (- signaal)	Pin 2	Pin 2
Data (+ signaal)	Pin 3	Pin 3
Niet gebruikt		Pin 4 – Niet gebruiken
Niet gebruikt		Pin 5 – Niet gebruiken

Bij het gebruik van een DMX controller moeten alle apparaten een DMX-startadres krijgen zodat het juiste apparaat op het juiste besturingssignaal reageert. Dit digitaal startadres is het kanaalnummer van waaraf de digitale bedieningssignalen, die door de DMX controller worden verzonden, worden verwerkt. Het DMX-startadres wordt toegekend door het correcte DMX-adres op het digitale bedieningsdisplay van het apparaat in te stellen.

Er kan een startadres voor alle apparaten of een groep apparaten worden ingesteld, of er kan voor elk individueel apparaat een eigen adres worden ingesteld. Door een DMX-adres aan alle apparaten toe te kennen zullen alle apparaten identiek reageren, met andere woorden, door de instelling van een kanaal te wijzigen geldt deze wijziging voor alle apparaten.

Indien elk apparaat op een eigen DMX-adres wordt ingesteld, reageren de apparaten bij het ingestelde kanaalnummer, afhankelijk van het aantal DMX kanalen per apparaat. Door een instelling van een kanaal te wijzigen heeft dit alleen effect op het geselecteerde apparaat.

Bijvoorbeeld: Bij de 12P HEX IP wordt de het DMX-adres in de 13-kanaal modus voor het eerste apparaat ingesteld op 1, voor het tweede apparaat op 14 (13 + 1), voor het derde apparaat op 27 (14 + 13), etc.. (zie onderstaand tabel)

Kanaalmodus	Apparaat 1 Adres	Apparaat 2 Adres	Apparaat 3 Adres	Apparaat 4 Adres
6 kanalen	1	7	13	19
7 kanalen	1	8	15	22
8 kanalen	1	9	17	25
13 kanalen	1	14	27	28

6CH	7CH	8CH	13CH		
1	1	1	1	0-255	<u>Rood</u> 0% - 100%
2	2	2	2	0-255	<u>Groen</u> 0% - 100%
3	3	3	3	0-255	<u>Blauw</u> 0% - 100%
4	4	4	4	0-255	<u>Wit</u> 0% - 100%
5	5	5	5	0-255	<u>Amber</u> 0% - 100%
6	6	6	6	0-255	<u>UV</u> 0% - 100%
	7	7	7	0-255	<u>Master dimmer</u> 0% - 100%
		8	8	0-31 32-63 64-95 96-127 128-159 160-191 192-223 224-255	<u>Strobe</u> LED uit LED aan Strobe langzaam-snel LED aan Pulse strobe langzaam-snel LED aan Random strobe langzaam-snel LED aan
			9	0-255	<u>Kleurenmacro's</u> Zie pagina 14 tabel kleurenmacro's
			10	0-19 20-39 40-59 60-79 80-99 100-119 120-139 140-159 160-179 180-199 200-219 220-239 240-255	<u>Automatisch programma</u> Geen functie Programma 1 Programma 2 Programma 3 Programma 4 Programma 5 Programma 6 Programma 7 Programma 8 Programma 9 Programma 10 Programma 11 Programma 12
			11		<u>Snelheid automatisch programma</u> langzaam-snel
			12		<u>Fade automatisch programma</u> Langzaam-snel
			13	0-30 21-40 41-60 61-80 81-100 101-255	<u>Dimmer modus</u> Standard Stage TV Architectural Theatre Fabrieksinstelling

Kleur Nr.	DMX WAARDE	RGBWA+UV KLEURINTENSITEIT					
		ROOD	GROEN	BLAUW	WIT	AMBER	UV
UIT	0	0	0	0	0	0	0
Kleur 1	1-4	80	255	234	80	0	0
Kleur 2	5-8	80	255	164	80	0	0
Kleur 3	9-12	77	255	112	77	0	0
Kleur 4	13-16	117	255	83	83	0	0
Kleur 5	17-20	160	255	77	77	0	0
Kleur 6	21-24	223	255	83	83	0	0
Kleur 7	25-28	255	243	77	77	0	0
Kleur 8	29-32	255	200	74	74	0	0
Kleur 9	33-36	255	166	77	77	0	0
Kleur 10	37-40	255	125	74	74	0	0
Kleur 11	41-44	255	97	77	74	0	0
Kleur 12	45-48	255	71	77	71	0	0
Kleur 13	49-52	255	83	134	83	0	0
Kleur 14	53-56	255	93	182	93	0	0
Kleur 15	57-60	255	96	236	96	0	0
Kleur 16	61-64	238	93	255	93	0	0
Kleur 17	65-68	196	87	255	87	0	0
Kleur 18	69-72	150	90	255	90	0	0
Kleur 19	73-76	100	77	255	77	0	0
Kleur 20	77-80	77	100	255	77	0	0
Kleur 21	81-84	67	148	255	67	0	0
Kleur 22	85-88	77	195	255	77	0	0
Kleur 23	89-92	77	234	255	77	0	0
Kleur 24	93-96	158	255	144	144	0	0
Kleur 25	97-100	255	251	153	153	0	0
Kleur 26	101-104	255	175	147	147	0	0
Kleur 27	105-108	255	138	186	138	0	0
Kleur 28	109-112	255	147	251	147	0	0
Kleur 29	113-116	151	138	255	138	0	0
Kleur 30	117-120	100	138	255	138	0	0
Kleur 31	121-124	138	169	255	138	0	0
Kleur 32	125-128	255	255	255	255	0	0
Kleur 33	129-132	255	206	143	0	0	0
Kleur 34	133-136	254	177	153	0	0	0
Kleur 35	137-140	254	192	138	0	0	0
Kleur 36	141-144	254	165	98	0	0	0
Kleur 37	145-148	254	121	0	0	0	0
Kleur 38	149-152	176	17	0	0	0	0
Kleur 39	153-156	96	0	11	0	0	0
Kleur 40	157-160	234	139	171	0	0	0
Kleur 41	161-164	224	5	97	0	0	0
Kleur 42	165-168	175	77	173	0	0	0
Kleur 43	169-172	119	130	199	0	0	0
Kleur 44	173-176	147	164	212	0	0	0
Kleur 45	177-180	88	2	163	0	0	0
Kleur 46	181-184	0	38	86	0	0	0
Kleur 47	185-188	0	142	208	0	0	0
Kleur 48	189-192	52	148	208	0	0	0
Kleur 49	196-196	0	46	35	0	0	0
Kleur 50	197-200	8	107	222	0	0	0
Kleur 51	201-204	107	156	231	0	0	0
Kleur 52	205-208	165	198	247	0	0	0
Kleur 53	209-212	0	83	115	0	0	0
Kleur 54	213-216	0	97	166	0	0	0
Kleur 55	217-220	1	100	167	0	0	0
Kleur 56	221-224	0	40	86	0	0	0
Kleur 57	225-228	209	219	182	0	0	0
Kleur 58	229-232	42	165	85	0	0	0
Kleur 59	233-236	255	0	0	0	0	0
Kleur 60	237-240	0	255	0	0	0	0
Kleur 61	241-244	0	0	255	0	0	0
Kleur 62	245-248	0	0	0	255	0	0
Kleur 63	249-252	0	0	0	0	255	0
Kleur 64	253-255	0	0	0	0	0	255

MENU	SUBMENU	OPTIES/WAARDEN (FABRIEKSINSTELLING GEMARKEERD)	BESCHRIJVING
DISPLAY MENU	In afwachting van update.... ADJ V1.03		
Menu Instellen adressering	Instellen ADDR 001	001-506	DMX adressering
Menu Gebruikers modus	CH06	6/7/8/13	DMX kanaalmodus
Menu Functie	Dimmer curve standard	Standard/Stage/TV/ Architectural/ Theatre/Default	Instelling Dimmer Curve
	NODMX Hold	Hold/blackout/programm	Instelling indien geen DMX
	AUTO RUN FQN:01	01 ~ 99	Automatisch programma
	1.STATC CL:R	R/G/B/RG/GB/RB/RGB/BL AC STR 000-255	Vaste kleurinstelling
	Macro's 00	00 ~ 63	Kleurenmacro modus
	LCD.Set	Backlight 05 ~ 60m Key Lock ON/ON1/OFF Dis Flash ON/OFF	Instellingen LCD display
	DFSET OFF	ON/OFF	Reset fabrieksinstellingen
	TEMP fahrenheit	Fahrenheit Celsius	Instelling temp.weergave
	Settings WhiteBal.	Rood: 000~255 Groen: 000~255 Blauw: 000~255 Wit: 000~255 Amber: 000~255 UV: 000~255	Instelling witbalans
	Fre_hz 900	900/1000/1100/1200/1300/1400/1500/ 2500/4000/5000/10k/15k/20k/ 25k	Instelling LED Refresh rate
Gamma 2.0	2.0/2.2/2.4/2.8	Instelling gamma helderheid	
Menu info	Info TimelInfo	TimelInfo Current TimelInfo TotalTim TimelInfo LastClea TimelInfo TimerPIN	Actuele speelduur (uren) Totale speelduur (uren) Laatste tijdstip wissen speeluren Wissen 0 password: (Password=50) Wissen totale tijd 0:

			(Password=60)
	Info TempInfo	TempInfo XXX	Actuele bedrijfstemperatuur
	Info Model Inf		Naam model
	Info Software	V1.03	Actuele software versie
	Info ErrorInf	Geen	Foutmelding
Menu Slave	Slave		Slave instelling
Menu Manual	ManCtrlDimmer 000~255 ManCtrlRed 000~255 ManCtrlGreen 000~255 ManCtrlBlue 000~255 ManCtrlWhite 000~255 ManCtrlAmber 000~255 ManCtrlPurple 000~255 ManCtrlStrobe 000~255		Handmatige bediening

12P HEX IP

Bediening

DMX adressering:

Met een DMX controller kunnen unieke, op ieders persoonlijke wensen toegesneden programma's worden gecreëerd. De 12P HEX IP heeft 4 DMX modi: 6, 7, 8 en 13 kanaal modus.

1. Druk voor het gebruik van het apparaat in de DMX modus op de MODE toets en druk op de UP of DOWN toets totdat "**Menu Set Addr**" in het display verschijnt. Druk op ENTER. Het actuele DMX adres wordt in het display weergegeven. Gebruik de UP en DOWN toetsen om het gewenste DMX adres te selecteren en druk op ENTER.
2. Zie pagina 13 voor DMX waarden en functies.

DMX kanaalmodus:

Met deze functie kan de gewenste DMX kanaalmodus geselecteerd worden.

1. Ga naar het hoofdmenu en druk op de UP en DOWN toetsen totdat "**Menu User Mode**" in het display oplicht. Druk op ENTER.
2. Gebruik de UP en DOWN toetsen om de gewenste modus te selecteren en druk op ENTER om de keuze op te slaan.
3. Druk op de MODE toets om naar het hoofdmenu terug te keren.

Dimmer Curve instelling:

1. Ga naar het hoofdmenu en druk op de UP of DOWN toets totdat "**Menu Function**" in het display oplicht.
2. Druk op de ENTER toets en gebruik de UP of DOWN toets totdat "**DimCurve**" in het display verschijnt. Druk op ENTER.
3. Er kan uit 5 verschillende instellingen gekozen worden. Gebruik de UP en DOWN toetsen om de gewenste dimmer curve te selecteren. Zie de grafiek op pagina 21 voor de verschillende dimmer curve instellingen.

DMX State:

Indien er geen DMX signaal is gaat het apparaat naar deze, bij het installeren ingestelde, bedieningsmodus. Het apparaat keert ook naar deze ingestelde bedieningsmodus bij het inschakelen van de stroomvoorziening.

1. Ga naar het hoofdmenu en druk zo vaak op de UP of DOWN toets totdat "**Menu Function**" in het display verschijnt. Druk op ENTER.
2. Gebruik de UP en DOWN toetsen totdat "**NO DMX**" in het display verschijnt. Druk op ENTER. Gebruik de UP en DOWN toets om te kiezen tussen:
 - Blackout – Het apparaat gaat automatisch in Stand-by modus als het DMX signaal wegvalt of als de stroomvoorziening wordt aangesloten.
 - Hold – Als het DMX signaal wegvalt blijft het apparaat in de laatste DMX instelling. Als deze modus is geprogrammeerd en de stroomvoorziening wordt aangesloten gaat het apparaat automatisch naar de laatste DMX instelling.
 - Program – Als het DMX signaal wegvalt of wordt onderbroken gaat het apparaat automatisch naar de automatische programma modus.
3. Druk op ENTER om gewenste modus te selecteren en druk daarna op MODE om het menu te verlaten.

Auto Run modus:

1. Ga naar het hoofdmenu en druk op de UP of DOWN toetsen totdat "**Menu Function**" in het display verschijnt. Druk op ENTER. Gebruik de UP en DOWN toetsen totdat "**AUTO RUN FQN**" in het display verschijnt en druk op ENTER.
2. Gebruik de UP en DOWN toetsen om een van de 99 automatische programma's te selecteren. Druk op ENTER ter bevestiging.

Vaste kleurinstelling (static color modus):

1. Ga naar het hoofdmenu en druk op de UP en DOWN toetsen totdat "**Menu Function**" in het display verschijnt. Druk op ENTER. Gebruik de UP en DOWN toetsen totdat "**1. STATC CL:X**" oplicht en druk op ENTER. "X" is de actuele weergegeven kleur.
2. Druk op ENTER om toegang te krijgen tot een van de 3 ingebouwde programma's: 6 kleuren wissel modus, 30 kleuren wissel modus of kleuren fade modus. Gebruik de UP en DOWN toetsen om een programma te selecteren en druk op ENTER om de keuze te bevestigen. De snelheid van het geselecteerde programma kan nu worden ingesteld met de UP en DOWN toetsen. Druk na het maken van de gewenste instelling op ENTER.
3. De strobe kan nu worden ingesteld. Gebruik de UP en DOWN toetsen om de snelheid van de strobe in te stellen en druk op ENTER.
4. Druk voor het instellen van een vaste kleur op de UP of DOWN toetsen totdat "**1. STATC CL**" nogmaals in het display verschijnt en druk op ENTER. Gebruik de UP en DOWN toetsen om door de vaste kleuren te zoeken.
5. Druk nogmaals op ENTER voor de strobe functie. Gebruik de UP en DOWN toetsen om de snelheid van de strobe in te stellen. Druk op ENTER bij de gewenste instelling.

Kleurenmacro modus:

1. Sluit het apparaat aan op de stroomvoorziening en druk op de MODE toets. Gebruik de UP en DOWN toetsen totdat "**Menu Function**" in het display verschijnt. Druk op ENTER.
2. Druk op de UP of DOEWN toetsen totdat "**Macros**" in het display verschijnt. Druk op ENTER.
3. Er kan uit 63 kleuren gekozen worden. Gebruik de UP en DOWN toetsen om de gewenste kleur te selecteren en druk op ENTER ter bevestiging.

LCD display instellingen:

1. Sluit het apparaat aan op de stroomvoorziening en druk op de Mode toets. Gebruik de UP of DOWN toetsen totdat "**Menu Function**" in het display verschijnt.
2. Druk op ENTER. Gebruik de UP en DOWN toetsen totdat "**LCD.SET**" in het display wordt weergegeven en druk op ENTER.
3. Gebruik de UP en DOWN toetsen om instellingen te wijzigen en druk op ENTER om naar de volgende instelling te gaan.
 - "**Backlight**" – Stel hier de tijdsduur in waarop de achtergrondverlichting van het LCD blijft branden.
 - "**Keylock**" – Regel hier de toetsvergrendeling. Kies uit:
 - "**ON**" – Druk gedurende 10 seconden op de MODE toets om het toetsenbord te ontgrendelen.
 - "**OFF**" – Het toetsenbord is ontgrendeld, druk eenvoudig op de MODE toets om het toetsenbord te activeren.
 - "**ON1**" – Met deze instelling wordt voorkomen dat het toetsenbord onbedoeld wordt ontgrendeld. Om te ontgrendelen dient een password te worden ingevoerd. Druk op de MODE toets, in het display verschijnt "**LOCKED*******". Druk voor het ontgrendelen de volgende toetsen in de aangegeven volgorde in: UP, DOWN, UP, DOWN & ENTER. Bij het indrukken van elke toets verdwijnt er een sterretje.

Default Running Mode (Fabrieksinstellingen):

Indien deze functie is geactiveerd kan het apparaat gereset worden naar de fabrieksinstellingen.

1. Sluit het apparaat aan op de stroomvoorziening en druk op de MODE toets. Gebruik de UP of DOWN toets totdat "**Menu Function**" in het display wordt weergegeven. Druk op ENTER.
2. Gebruik de UP en DOWN toetsen om "**DFSET**" te selecteren en druk op ENTER.
3. Druk op de UP of DOWN toets om te kiezen tussen "ON" en "OFF". Druk op ENTER. Druk op de MODE toets om het menu zonder selectie te verlaten.

Unit temperature:

Met deze functie kan de bedrijfstemperatuur van het apparaat zowel in Fahrenheit als in Celsius worden gecontroleerd.

1. Sluit het apparaat aan op de stroomvoorziening en druk op de MODE toets. Gebruik de UP of DOWN toets totdat "**Menu Function**" in het display verschijnt.
2. Druk op de ENTER toets en gebruik de UP en DOWN toetsen om "**Temp**" te selecteren en druk op ENTER.
3. Gebruik de UP en DOWN toetsen om te schakelen tussen "**Fahren**" en "**Celsius**".
4. Druk op ENTER ter bevestiging.

White Balance instellingsmodus:

Met deze functie kunnen de RGBWA & UV kleuren worden aangepast voor het verkrijgen van de juiste witbalans.

1. Sluit het apparaat aan op de stroomvoorziening en druk op de MODE toets. Gebruik de UP of DOWN toetsen totdat "**Menu Function**" in het display verschijnt. Druk op ENTER.
2. Druk op de UP en DOWN toetsen totdat "**Settings WhiteBal**" in het display wordt weergegeven en druk op ENTER. Gebruik de UP en DOWN toetsen om een van de RGBW kleuren te selecteren en druk op ENTER. Gebruik de UP en DOWN toetsen om de kleur in te stellen en druk op ENTER.
3. Druk na het maken van de gewenste instellingen op de MODE toets om het menu te verlaten.

Instellen Frequentie:

Met deze functie kan de dimmerfrequentie worden gekozen.

1. Sluit het apparaat aan op de stroomvoorziening en druk op de MODE toets. Gebruik de UP of DOWN toets totdat "**Menu Function**" in het display wordt weergegeven. Druk op ENTER.
2. Druk op de UP of DOWN toets totdat "**Fre_hz**" in het display wordt weergegeven en druk op ENTER.
3. Gebruik de UP en DOWN toetsen om door de verschillende frequenties te zoeken.
4. Druk op ENTER als de gewenste frequentie is gevonden.

Gamma correctie:

Met deze functie wordt de gamma helderheid geoptimaliseerd.

1. Sluit het apparaat aan op de stroomvoorziening en druk op de MODE toets. Gebruik de UP of DOWN toets totdat "**Menu Function**" in het display verschijnt.
2. Druk op ENTER en gebruik de UP en DOWN toetsen om "**Gamma**" te selecteren. Druk op ENTER.
3. Gebruik de UP en DOWN toetsen om de gewenste gamma-instelling te selecteren.
4. Druk op ENTER ter bevestiging of druk op de MODE toets om het menu te verlaten en naar het hoofdmenu terug te keren.

Time Information – Met deze functie wordt de actuele speelduur, de totale speelduur en wanneer de laatste speelduur van het apparaat is gewist aangegeven. Tevens kan met deze functie de speelduur gewist worden.

1. Sluit het apparaat aan op de stroomvoorziening en druk op de MODE toets. Gebruik de UP en DOWN toets totdat "**Menu Info**" oplicht en druk op ENTER.
2. Druk op de UP of DOWN toets om door de verschillende informatiemenu's te scrollen. Druk op ENTER bij het gewenste menu.
3. Druk op de UP of DOWN toets totdat de te wijzigen tijdsfunctie in het display verschijnt en druk op ENTER.
 - "**TimeInfo Current**" – Geeft de momentele speelduur van het apparaat in uren weer.
 - "**TimeInfo TotalTim**" – Geeft de totale speelduur van het apparaat in uren weer.
 - "**TimeInfo LastClea**" – Geeft weer wanneer de speelduur van het apparaat de laatste keer is gewist.
 - "**TimeInfo TimerPIN**" – Met deze functie kan de speelduur van het apparaat worden gewist.
 - "**TempInfo**" – Met deze functie wordt de actuele bedrijfstemperatuur van het apparaat weergegeven.
 - "**Model Inf**" – Met deze functie wordt de naam/model van het apparaat weergegeven.
 - "**ErrorInf**" – Met deze functie worden foutmeldingen weergegeven.

Slave instelling:

Met deze functie wordt het apparaat als "Slave" apparaat ingesteld in een Master-Slave configuratie.

1. Sluit het apparaat aan op de stroomvoorziening en druk op de MODE toets. Druk op de UP of DOWN toetsen totdat "**Slave**" in het display verschijnt. Druk op ENTER.
2. In het display wordt "**Slave**" weergegeven. Het apparaat fungeert als Slave apparaat in een Master/Slave instelling.

Handmatige bediening:

Met deze functie kunnen kleuren handmatig worden aangepast om een kleur naar wens te creëren.

1. Sluit het apparaat aan op de stroomvoorziening en druk op de MODE toets. Druk op de UP of DOWN toetsen totdat "**Menu Manual**" in het display verschijnt. Druk op ENTER.
2. Druk op de UP of DOWN toetsen om de handmatige instelling voor dimmer, de 6 kleuren en strobe te selecteren.
3. Druk op ENTER om de in te stellen functie te selecteren. Gebruik de UP en DOWN toetsen voor het wijzigen van instellingen en druk op ENTER.

12P HEX IP

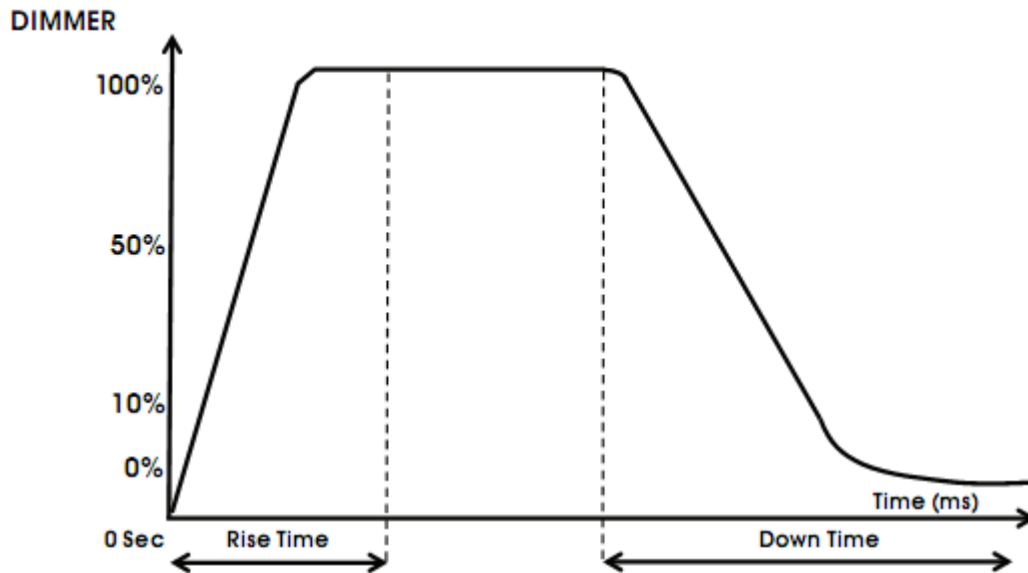
Master/Slave configuratie

MASTER/SLAVE BEDIENING:

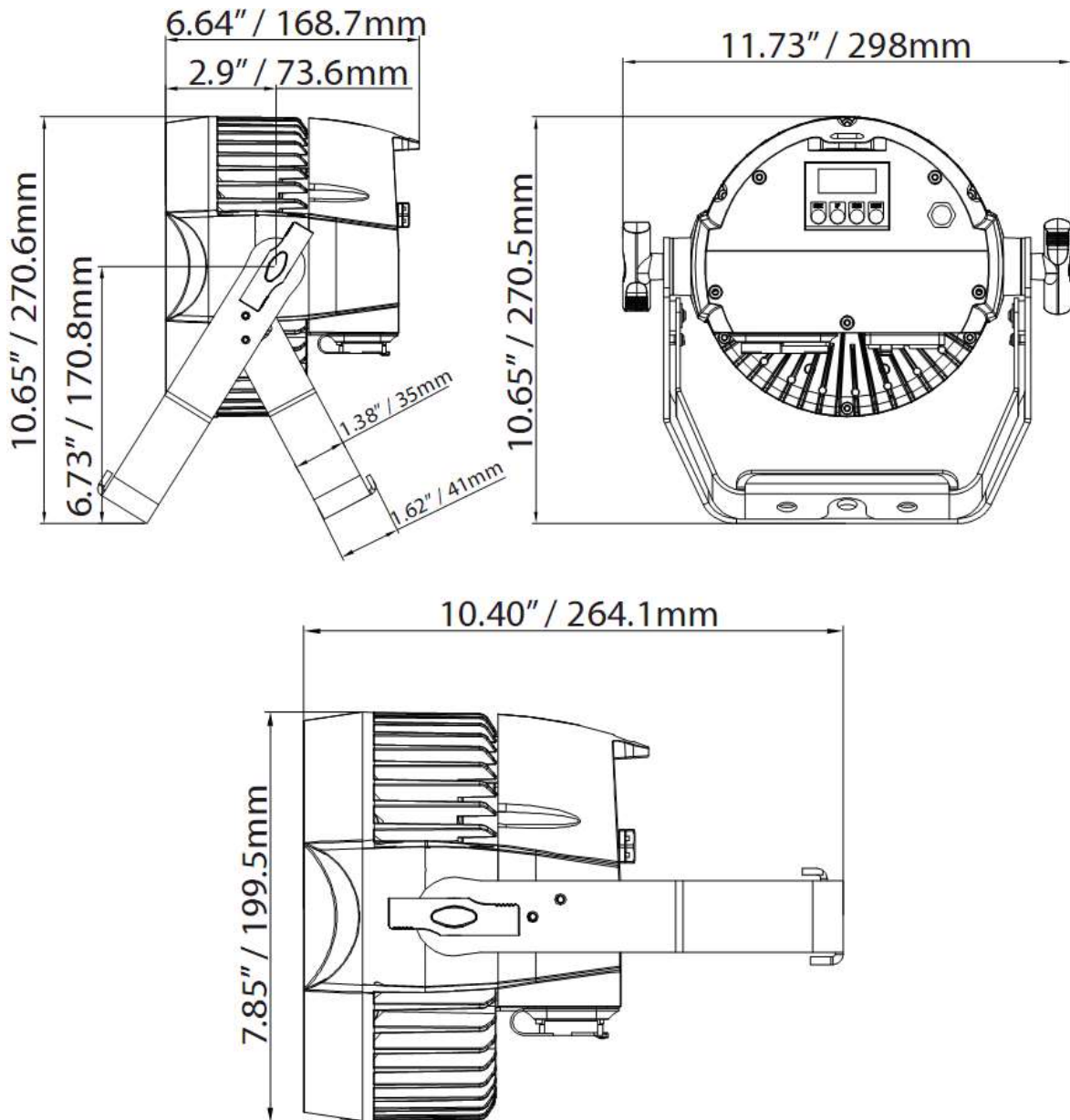
Met deze functie kunnen apparaten met elkaar verbonden worden en zonder controller functioneren. De apparaten reageren op geluid. In de Master/Slave functie stuurt een apparaat het programma aan en de andere apparaten reageren hierop. Elk willekeurig apparaat kan zowel Master als Slave zijn.

Master/Slave aansluitingen en instellingen:

1. Gebruik standaard XLR DMX kabel, verbind de apparaten met elkaar via de XLR connector aan de achterkant van de apparaten. De mannelijke XLR connector is de input en de vrouwelijke XLR connector is de output. Het eerste apparaat in de keten (Master) gebruikt alleen de vrouwelijke connector. Het laatste apparaat in de keten gebruikt alleen de mannelijke connector. Indien langere stukken kabel worden gebruikt is het raadzaam een afsluitweerstand te gebruiken bij het laatste apparaat.
2. Sluit het eerste Slave apparaat aan op het master apparaat.
3. Stel de gewenste bedieningsmodus in op het Master apparaat. Druk bij de Slave apparaten op de MODE toets en gebruik de UP en DOWN toetsen totdat "**Menu Slave**" in het display verschijnt. Druk op ENTER.



Dimming Curve Ramp Effect	0 sec Fade Time		1 sec Fade Time	
	Rise Time (ms)	Down Time (ms)	Rise Time (ms)	Down Time (ms)
Standard (default)	0	0	0	0
Stage	780	1100	1540	1660
TV	1180	1520	1860	1940
Architectural	1380	1730	2040	2120
Theatre	1580	1940	2230	2280



12P HEX IP

Doorlussen netspanning

Met deze optie kunt u de apparaten met elkaar doorlussen, gebruik makend van Seetronic In/Uit aansluitpunten. Het maximum aantal apparaten dat op elkaar aangesloten kan worden bedraagt 13 apparaten bij 120V en 20 apparaten bij 240V. Bij een groter aantal moet er op een nieuwe spanningsgroep worden aangesloten. Kies voor het doorlussen ALLEEN apparaten van hetzelfde type.

Let op: bij het doorlussen van andere apparaten op de 12P HEX IP! Het stroomverbruik van andere apparaten kan variëren.

Schoonmaken apparaat: voor een optimaal lichteffect dienen de externe lenzen regelmatig gereinigd te worden en te worden ontdaan van aanslag ontstaan door nevel, rook en stof. De schoonmaakfrequentie is afhankelijk van de omgeving waarin het apparaat wordt gebruikt. Bij veelvuldig gebruik in een club adviseren we het apparaat maandelijks te reinigen. Regelmatig onderhoud garandeert een lange levensduur en een krachtige heldere output.

1. Gebruik normale glasreiniger en een zachte doek om de behuizing te reinigen.
2. Reinig de externe optiek iedere 20 dagen met glasreiniger en een zachte doek.
3. Zorg dat alle onderdelen en de behuizing volledig droog zijn alvorens het apparaat weer op de netspanning aan te sluiten.

Hieronder staan een aantal mogelijk problemen met de bijbehorende oplossingen.

Apparaat reageert niet op DMX:

1. Controleer of de DMX kabels goed zijn aangesloten (pin 3 is "heet"(+), mogelijk is op andere DMX apparatuur pin 2 "heet"). Controleer of alle kabels op de goede connectors zijn aangesloten. De richting van de in- en uitgangen is hierbij belangrijk.

Neem bij alle andere problemen contact op met uw American DJ® dealer.

Model:	12P HEX IP
Voltage:	100V~240V / 50~60Hz
LEDs:	12 X 12W 6-in-1 HEX LEDs
IP rating:	IP65
Opgenomen vermogen:	104,5W
Doorlussen netspanning:	Max. 13 apparaten bij 120V Max. 20 apparaten bij 240V
Afmetingen:	264,1(L) x 298 (B) x 199,5 (H) mm (10,40"x11,73"x7,85")
Gewicht:	4,75kg (10,5 lbs.)
Kleuren:	RGBWA & UV kleurenmenging
4 DMX modi:	6/7/8/13 kanaal modus
Werkpositie:	Iedere veilige werkpositie

ATTENTIE: Drukfouten, specificaties en aanpassingen in het ontwerp van het apparaat onder voorbehoud.

ROHS - Een belangrijke bijdrage tot behoud van ons milieu

Het Europees Parlement heeft een aantal richtlijnen opgesteld waarin het gebruik van gevaarlijke stoffen wordt verboden of verminderd. Deze regeling, genaamd ROHS, is een veel besproken thema in de elektronica branche.

Er worden o.a. een zestal stoffen verboden:

Lood (Pb), kwikzilver (Hg), zeswaardig chroom (CR VI), cadmium (Cd), broomhoudende vlamvertragers (PBB en PBDE).

Deze richtlijnen gelden voor alle elektrische en elektronische apparatuur, kortom alle elektrische apparaten die we thuis of op het werk gebruiken.

Als fabrikant van de apparaten met de merknamen AMERICAN AUDIO, AMERICAN DJ en ELATION professional zijn wij verplicht ons aan deze richtlijnen te houden. Reeds 2 jaar voor het ingaan van de ROHS richtlijnen zijn wij gestart met het zoeken naar alternatieve, milieu vriendelijke materialen en productieprocessen. Ruim voor de ingangsdatum van de ROHS richtlijnen werden al onze apparaten volgens de normen van het Europees Parlement geproduceerd. Door regelmatige controles en materiaaltests vergewissen we ons dat de toegepaste onderdelen steeds aan de richtlijnen voldoen en dat de producten zo vriendelijk mogelijk worden geproduceerd.

De ROHS regeling is een belangrijke stap voor het behoud van ons milieu. Wij als fabrikant voelen ons verantwoordelijk om hieraan ons deel bij te dragen.

WEEE - Afvoeren en recyclen van elektrische en elektronische apparatuur

Jaarlijks worden er wereldwijd duizenden tonnen milieuverontreinigende elektronicaonderdelen op de vuilstortplaatsen gedumpt. Om een verantwoord afvoeren en recyclen van elektronische onderdelen te garanderen heeft het Europees Parlement de WEEE (Waste of Electrical and Electronical Equipment) richtlijnen opgesteld.

Als fabrikant zijn wij bij de Nederlandse stichting NVMP aangesloten onder aansluitnummer 1312. Deze vereniging regelt de inzameling en verwerking van elektrische apparaten, die betaald wordt uit een verwijderingsbijdrage.

Net als de eerder genoemde ROHS is de WEEE een belangrijke bijdrage tot behoud van het milieu en werken wij graag mee om de natuur door deze manier van recyclen te ontlasten..

Neem voor vragen of suggesties contact op met: support@adj.eu

Follow Us On:



facebook.com/american dj
twitter.com/american dj
youtube.com/adjlighting

A.D.J. Supply Europe B.V.

Junostraat 2

6468 EW Kerkrade

Nederland

support@adj.eu / www.adj.eu