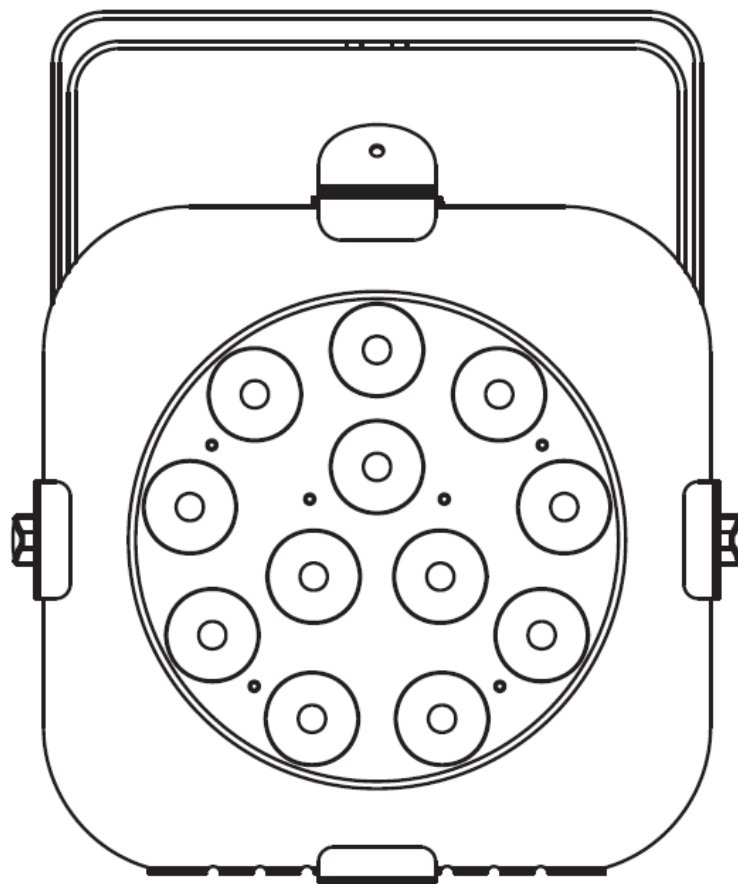




# 12PX HEX/12PX HEX PEARL



## ***Bedienungsanleitung***

A.D.J. Supply Europe B.V.  
Junostraat 2  
6468 EW Kerkrade  
Niederlande  
[www.adj.eu](http://www.adj.eu)

©2018 ADJ Products, LLC Alle Rechte vorbehalten. Die hier enthaltenen Informationen, technischen Details, Diagramme, Darstellungen und Anweisungen können ohne vorherige Ankündigung geändert werden. Das hier enthaltene Logo von ADJ Products, LLC und die bezeichnenden Produktnamen und -nummern sind Handelsmarken von ADJ Products, LLC. Der Urheberschutz erstreckt sich auf alle Formen und Ausführungen urheberrechtlich geschützter Materialien und Informationen, die durch den Gesetzgeber, die Rechtsprechung oder im Folgenden durch den Urheberschutz abgedeckt sind. Die in diesem Dokument verwendeten Produktnamen können Marken oder eingetragene Handelsmarken ihrer jeweiligen Eigentümer sein und werden hiermit als solche anerkannt. Alle Marken und Produktnamen, die nicht Marken und Produktnamen von ADJ Products, LLC sind, sind Marken oder eingetragene Handelsmarken ihrer jeweiligen Eigentümer.

**ADJ Products, LLC** und verbundene Unternehmen übernehmen hiermit keine Haftung für Schäden an Eigentum, Ausstattung, Gebäuden und der elektrischen Installation sowie für Verletzungen von Personen, direkte oder indirekte, erhebliche wirtschaftliche Verluste, die im Vertrauen auf in diesem Dokument enthaltenen Informationen entstanden und/oder das Ergebnis unsachgemäßer, nicht sicherer, ungenügender und nachlässiger Montage, Installation, Aufhängung und Bedienung dieses Produktes sind.

#### DOKUMENTVERSION

Bitte prüfen Sie [www.adj.com](http://www.adj.com) auf die neuesten Überarbeitungen/Aktualisierungen dieser Bedienungsanleitung.

Datum	Dokumentversion	Software Version $\geq$	DMX-Kanal-Modus	Hinweise
17.06.2018	1	1.10	6/7/8/12	Erstfassung

Hinweise zur Europäischen Energieeffizienzrichtlinie

EuP-Rahmenrichtlinie 2009/125/EG (umweltgerechte Gestaltung energiebetriebener Produkte)

Die Einsparung elektrischer Energie ist für den Schutz unserer Umwelt von zentraler Bedeutung. Bitte schalten Sie alle elektrischen Geräte aus, wenn diese nicht in Gebrauch sind. Um einen Stromverbrauch im Ruhemodus zu vermeiden, trennen Sie alle elektrischen Geräte bei Nichtgebrauch vom Stromnetz. Vielen Dank!

## Inhaltsverzeichnis

EINLEITUNG.....	4
EIGENSCHAFTEN .....	4
INSTALLATION.....	4
SICHERHEITSHINWEISE .....	5
ANSICHT .....	7
EINRICHTEN DES DMX.....	8
DMX-ADRESSIERUNG.....	10
DMX-Werte und -Eigenschaften.....	11
FARBMAKRO-TABELLE .....	12
FARBMAKRO-TABELLE .....	13
SYSTEMMENÜ.....	14
BETRIEBSANWEISUNG .....	14
MASTER/SLAVE-KONFIGURATION .....	17
BETRIEB MIT DOTZ PAR RF-FERNBEDIENUNG .....	17
DIMMUNGSKURVEN-DIAGRAMM .....	18
MASSZEICHNUNG .....	19
ZUSAMMENSCHLIESSEN MEHRERER GERÄTE IN SERIE .....	19
FEHLERBEHEBUNG.....	19
REINIGUNG .....	20
TECHNISCHE DATEN.....	21
RoHS – ein großer Beitrag zur Erhaltung unserer Umwelt .....	22
WEEE – Entsorgung von Elektro- und Elektronikaltgeräten .....	23
BEMERKUNGEN .....	24

## EINLEITUNG

**Auspacken:** Vielen Dank, dass Sie sich für den Kauf eines 12PX Hex von ADJ Products, LLC, entschieden haben. Jeder 12PX Hex wird gründlich überprüft und hat in einwandfreiem Zustand das Werk verlassen. Überprüfen Sie die Verpackung gründlich auf Schäden, die während des Transports entstanden sein könnten. Wenn Ihnen der Karton beschädigt erscheint, überprüfen Sie Ihr Gerät genau auf alle Schäden und vergewissern Sie sich, dass das zur Inbetriebnahme des Geräts benötigte Zubehör unbeschädigt und vollständig vorhanden ist. Bitte wenden Sie sich im Schadensfall oder bei fehlenden Teilen zur Klärung an unsere kostenlose Kundensupport-Hotline. Geben Sie das Gerät nicht ohne den vorherigen Kontakt mit unserem Kundensupport an Ihren Händler zurück.

**Einleitung:** Der 12PX Hex von ADJ ist eine DMX-gesteuerte LED-PAR-Kanne. Dieses Gerät kann als Stand-alone-Gerät oder in der Master / Slave-Konfiguration benutzt werden. Diese PAR-Kanne verfügt über fünf Betriebsmodi: Musiksteuerungs-, Programm-, RGBWA- + UV-Dimmer-, Statischer Farb- und DMX-Steuerungs-Modus. Der 12PX Hex ist mit 4 DMX-Kanal-Modi ausgestattet; 6, 7, 8 und 12.

**Kundensupport:** Falls Sie Probleme bezüglich des Produkts haben, kontaktieren Sie bitte den American DJ Shop Ihres Vertrauens. Wir bieten Ihnen ebenso die Möglichkeit, uns direkt zu kontaktieren: Sie erreichen uns über unsere Website [www.adj.eu](http://www.adj.eu) oder via E-Mail: [support@adj.eu](mailto:support@adj.eu)

**Achtung!** Um das Risiko von Stromschlägen oder Feuer zu verhindern oder zu reduzieren, dürfen Sie dieses Gerät niemals im Regen oder bei hoher Luftfeuchtigkeit benutzen.

**Vorsicht!** Die eingebauten Komponenten sind für den Kunden wartungsfrei. Versuchen Sie nicht, selbst Reparaturen durchzuführen; dies führt zum Verfall Ihrer Gewährleistungsansprüche. Im unwahrscheinlichen Fall einer notwendigen Reparatur, wenden Sie sich bitte an ADJ Products, LLC.

**BITTE führen Sie die Versandverpackung nach Möglichkeit der Wiederverwertung zu.**

## EIGENSCHAFTEN

- mehrfarbig
- fünf Betriebsmodi
- elektronische Dimmung 0-100%
- 5 Dimmungskurven
- DMX-512-Protokoll
- 3-polige und 5-polige DMX-Verbindung
- 4 DMX-Modi: 6 DMX-Kanal-Modus, 7-Kanal-Modus, 8-Kanal-Modus & 12-Kanal-Modus.
- kompatibel mit der Dotz Par RF-Fernbedienung (separat erhältlich)
- Zusammenschließen mehrerer Geräte in Serie (Siehe Seite 19)

Beiliegend:

1 Stromkabel

1 Halter für Gelrahmen und Gelrahmen

## INSTALLATION

Das Gerät muss mit einer Befestigungsschelle (nicht im Lieferumfang enthalten) befestigt werden, die am mitgelieferten Befestigungsbügel montiert wird. Stellen Sie immer sicher, dass das Gerät gut befestigt ist, um Vibrationen und Verrutschen während des Betriebs zu vermeiden. Stellen Sie immer sicher, dass die Struktur, an die Sie das Gerät befestigen, sicher und in der Lage ist, das Zehnfache des Gewichts des Geräts zu tragen. Beim Befestigen muss das Gerät mit einem Sicherheitskabel gesichert sein, das das Zwölfwache des Gewichts des Geräts tragen kann. Die Technik muss von einer entsprechend geschulten Fachkraft installiert werden, und sie muss außerhalb der Reichweite Unbefugter montiert werden.

## SICHERHEITSHINWEISE

- Um das Risiko von Stromschlägen oder Feuer zu verhindern oder zu reduzieren, dürfen Sie dieses Gerät niemals im Regen oder bei hoher Luftfeuchtigkeit benutzen.
- Verhindern Sie, dass Wasser oder andere Flüssigkeiten in das Innere dieses Geräts gelangen.
- Nehmen Sie das Gerät nicht in Betrieb, wenn das Stromkabel Scheuerstellen aufweist oder gebrochen ist. Versuchen Sie nicht, den Massestift des Stromkabels zu entfernen oder abzubringen. Dieser Stift dient zur Reduzierung des Risikos von Stromschlägen und Feuer im Fall von innerhalb des Geräts auftretenden Kurzschlüssen.
- Trennen Sie vor dem Anschließen weiterer Geräte dieses Gerät von der Stromversorgung.
- Entfernen Sie unter keinen Umständen das Gehäuse. Die eingebauten Komponenten sind für den Kunden wartungsfrei.
- Betreiben Sie dieses Gerät nie bei geöffnetem Gehäuse.
- Schließen Sie dieses Gerät niemals an einen Dimmer an.
- Achten Sie immer darauf, dass Sie das Gerät an einer Stelle montieren, an der genügend Lüftung gewährleistet ist. Planen Sie einen Abstand von 15cm zwischen dem Gerät und einer Wand ein.
- Betreiben Sie dieses Gerät nie, wenn es beschädigt ist.
- Dieses Gerät ist nur für den Gebrauch in Gebäuden vorgesehen. Die Benutzung im Außenbereich führt zum Verlust aller Gewährleistungsansprüche.
- Trennen Sie während längerer Perioden des Nichtgebrauchs des Geräts dieses von der Stromanbindung.
- Montieren Sie die Einheit immer auf einen sicheren und stabilen Untergrund.
- Die Kabel zur Stromversorgung sollten so gelegt werden, dass voraussichtlich nicht darauf getreten wird oder Gegenstände auf ihnen abgestellt oder gegen sie gelehnt werden können, und schenken Sie besondere Beachtung den Stellen, wo die Kabel aus dem Gerät austreten.
- Reinigung – Das Gerät muss genau nach den Angaben des Herstellers gereinigt werden. Weitere Informationen über die Reinigung finden Sie auf Seite 20.
- Hitze – Das Gerät darf nicht in der Nähe von Wärmequellen, wie etwa Radiatoren, Wärmestrahler, Öfen, Verstärker, usw. installiert werden, die Hitze erzeugen.
- Das Gerät sollte nur von qualifizierten Service-Technikern gewartet werden, wenn:
  - A. Das Stromkabel oder der Stecker beschädigt worden sind.
  - B. Gegenstände auf das Gerät gefallen sind oder Flüssigkeiten auf dem Gerät verschüttet worden sind.
  - C. Das Gerät Regen oder Wasser ausgesetzt worden ist.
  - D. Das Gerät offenbar nicht einwandfrei funktioniert oder eine deutliche Veränderung in der Arbeitsleistung erkennbar ist.
  - E. Das Gerät heruntergefallen ist und/oder extremen Situationen ausgesetzt wurde.



**RISIKOGRUPPE 3 – GEFÄHRDUNG DURCH ULTRAVIOLETTSTRAHLUNG (UV)!**

**GERÄT SENDET EINE ULTRAVIOLETTSTRAHLUNG (UV) HOHER INTENSITÄT VON DER UV-LED AUS.**

**ANGEMESSENEN AUGEN- UND HAUTSCHUTZ TRAGEN.**

**LÄNGERE EXPOSITIONSZEITRÄUME DER UV-LED VERMEIDEN.**

**KLEIDUNG IN WEISSER FARBE UND/ODER (UV)-BEMALUNG AUF HAUT VERMEIDEN.**

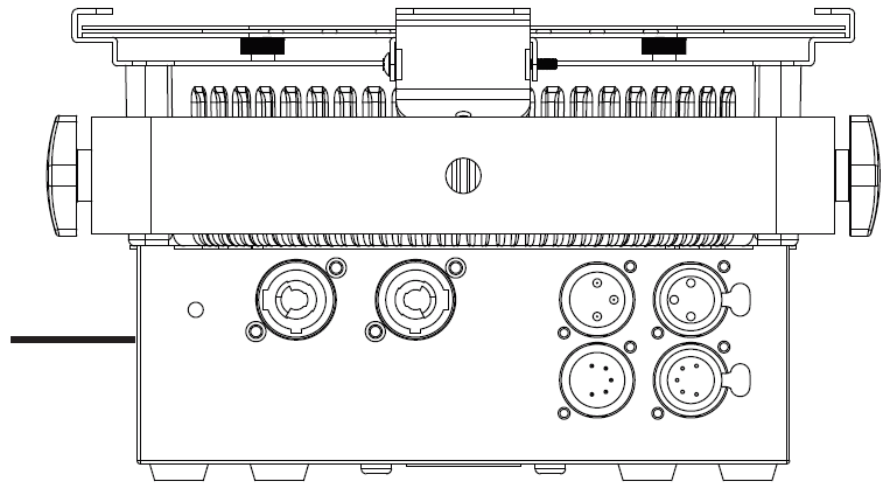
**DIREKTEN AUGENKONTAKT UND/ODER EXPOSITION DER HAUT MIT EINEM ABSTAND VON UNTER 3,3 METER VERMEIDEN.**

**GERÄT NICHT BEI BESCHÄDIGTER ODER FEHLENDER ABDECKUNG IN BETRIEB NEHMEN.**

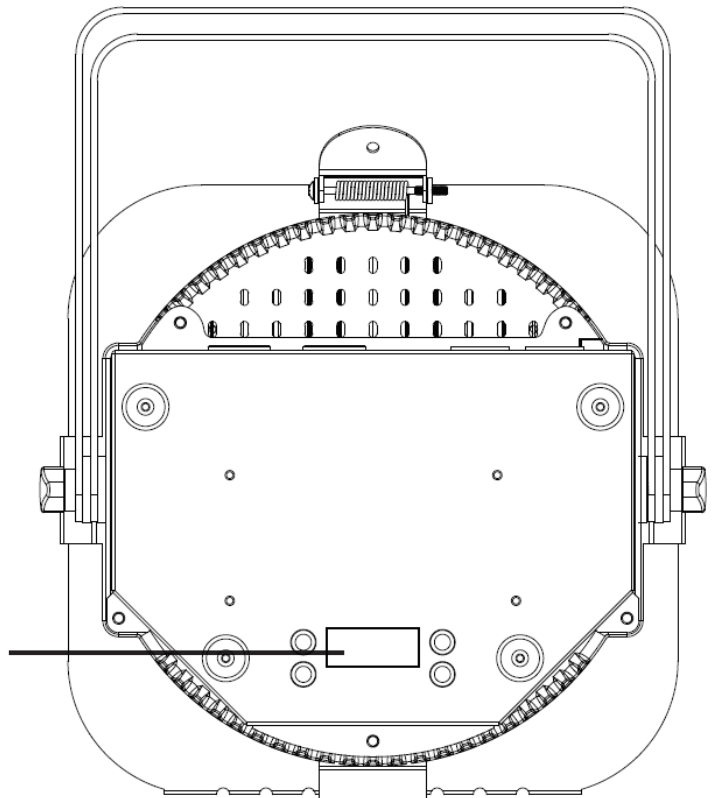
**NICHT DIREKT IN DAS (UV)-LICHT SCHAUEN UND/ODER MIT OPTISCHEN INSTRUMENTEN, MIT DENEN DAS LICHT/DIE STRAHLUNG GEBÜNDELT WERDEN KANN, DIREKT IN DAS (UV)-LICHT SCHAUEN.**

**PERSONEN, DIE UNTER VERSCHIEDENEN AUGENERKRANKUNGEN ODER PROBLEMEN BEI DIREKTEM SONNENLICHT LEIDEN, ODER PERSONEN, DIE EINE MEDIKATION AUFGRUND EINER ÜBERMÄSSIGEN LICHTEMPFLINDLICHKEIT ERHALTEN, KÖNNEN SICH UNWOHL FÜHLEN, WENN SIE DER VON DIESEM GERÄT AUSGESENDETEN ULTRAVIOLETTSTRAHLUNG (UV) AUSGESETZT SIND.**

Stromeingang  
Stromausgang  
3-poliger XLR-Ausgang  
3-poliger XLR-Eingang  
5-poliger XLR-Ausgang  
5-poliger XLR-Eingang



LCD-Bildschirm  
Mode-Taste  
Nach-oben-Taste  
Nach-unten-Taste  
Enter-Taste



## EINRICHTEN DES DMX

**DMX-512:** DMX steht für Digital Multiplex. Dies ist ein universell einsetzbares Steuerprotokoll, das zur Kommunikation zwischen intelligenten Scheinwerfern und dem Controller dient. Ein DMX-Controller sendet DMX-Anweisungen zwischen dem Controller und dem Effektgerät hin und her. DMX-Daten werden als serielle Daten über DATA "IN" und DATA "OUT" XLR-Anschlüsse, die sich an allen DMX-Geräten befinden (die meisten Controller verfügen nur über eine DATA "OUT" - Anschlussbuchse), von Effektgerät zu Effektgerät gesandt.

**DMX-Verbindung:** DMX ist ein standardisiertes Übertragungsprotokoll, das erlaubt, alle DMX-kompatiblen Modelle der verschiedenen Hersteller miteinander zu verbinden und von einem einzigen Mischpult aus anzusteuern. Für eine einwandfreie DMX-Datenübertragung zwischen verschiedenen DMX-Geräten sollte immer ein möglichst kurzes Kabel verwendet werden. Die Verbindungsanordnung zwischen den Geräten untereinander hat keinen Einfluss auf die DMX-Adressierung. Beispiel: Einem Gerät wurde die DMX-Adresse 1 zugewiesen und es kann an irgendeine Stelle der DMX-Verbindung positioniert werden, am Anfang, am Ende oder irgendwo in der Mitte. Wenn einem Gerät die DMX-Adresse 1 zugewiesen wurde, weiß der DMX-Controller, an welche Adresse er die Daten schicken soll, egal an welcher Stelle der DMX-Kette sich das Gerät befindet.

**Anforderungen (für DMX-Betrieb) an Datenkabel (DMX-Kabel):** Der 12PX Hex kann über das DMX-512-Protokoll angesteuert werden. Der 12PX Hex verfügt über 4 DMX-Kanal-Modi. Die DMX-Adresse wird auf dem Bedienfeld auf der Rückseite des 12PX Hex eingestellt. Ihr Gerät und Ihr DMX-Controller benötigen einen 3-poligen oder 5-poligen XLR-Stecker für den Dateneingang und -ausgang (Abbildung 1). Wir empfehlen als DMX-Kabel das Accu-Cable. Wenn Sie eigene Kabel verwenden, sollten Sie sichergehen, dass dies standardmäßige, abgeschirmte 110 – 120 Ohm Kabel sind (diese Art von Kabel bekommen Sie in nahezu jedem professionellen Musik- und Beleuchtungstechnikgeschäft). Ihre Kabel sollten über einen männlichen und weiblichen



Abbildung 1

**Achtung:** Halten Sie sich für die Verlegung eigener Kabel an die Abbildungen 2 und 3. Benutzen Sie nicht die Masse am XLR-Stecker. Verbinden Sie den Massestift nicht mit der Abschirmung des Kabels und vermeiden Sie, dass die Abschirmung mit dem Gehäuse des XLR-Steckers in Kontakt kommt. Ein Kontakt der Abschirmung mit der Masse verursacht einen Kurzschluss und Störungen im Verhalten der Geräte.

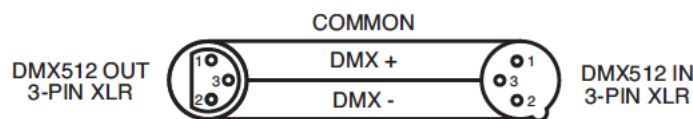


Abbildung 2



Abbildung 3

XLR-Polanordnung
Pol 1 = Masse
Pol 2 = Signal invertiert (Minuspole)
Pol 3 = Signal (Pluspol)



## EINRICHTEN DES DMX (Fortsetzung)

**Spezieller Hinweis: Leitungsabschluss.** Bei längeren Kabelstrecken benötigen Sie möglicherweise zur Verhinderung von Störungen im Verhalten der Geräte einen Leitungsabschluss (DMX-Terminator) am letzten Gerät. Ein Leitungsabschluss ist ein Widerstand mit 110-120 Ohm und ¼ Watt, der zwischen den Polen 2 und 3 des männlichen XLR-Steckers gesteckt wird (DATA + und DATA -). Dieses Bauteil wird in die weibliche XLR-Buchse des letzten Geräts der Serienschaltung eingesteckt, um hier die Leitung abzuschließen. Mit einem Leitungsabschluss (ADJ-Teilenummer: 1613000030) wird die Wahrscheinlichkeit des Auftretens von Störungen minimiert.



Ein Abschluss reduziert Signalfehler und vermeidet Probleme und Interferenzen bei der Signalübertragung.

Es empfiehlt sich immer, einen DMX-Leitungsabschluss (Widerstand 120 Ohm, 1/4 W) zwischen Pol 2 (DMX-) und Pol 3 (DMX+) des letzten Geräts zu schalten.

Abbildung 4

**5-polige XLR DMX-Steckverbinder.** Einige Hersteller benutzen 5-polige DMX-512-Datenkabel für die Datenübertragung, anstatt 3-polige. 5-polige DMX-Geräte können an eine 3-polige DMX-Leitung angeschlossen werden. Wenn Sie ein standardisiertes 5-poliges Datenkabel an eine 3-polige Leitung anschließen wollen, benötigen Sie einen Adapter; diesen können Sie in den meisten einschlägigen Geschäften erwerben. Die folgende Tabelle zeigt die richtige Umwandlung an.

Umwandlung von 3-poligem XLR auf 5-poligen XLR		
Kabel	3-poliger XLR, weiblich (Out)	5-poliger XLR-Stecker, männlich (In)
Masse / Abschirmung	Pol 1	Pol 1
Signal invertiert ( DMX-„Cold“)	Pol 2	Pol 2
Signal ( DMX+„Hot“)	Pol 3	Pol 3
nicht belegt		nicht verwenden
nicht belegt		nicht verwenden

## DMX-ADRESSIERUNG

Allen Geräten sollte bei Verwendung eines DMX-Controllers eine DMX-Startadresse zugewiesen werden, damit das richtige Gerät auf das entsprechende Steuerungssignal reagiert. Diese digitale Startadresse ist die Kanalnummer, von der aus das Gerät auf das digitale Steuerungssignal vom DMX-Controller zu reagieren beginnt. Die DMX-Startadresse wird mittels Einstellung der korrekten DMX-Adresse auf der digitalen Steuerungsanzeige des Geräts zugewiesen.

Sie können die gleiche Startadresse für alle Geräte oder eine Gruppe von Geräten festlegen oder den einzelnen Geräten unterschiedliche Adressen zuweisen. Erhalten alle Geräte die gleiche DMX-Adresse, dann reagieren diese synchron, wodurch sich die Änderung der Einstellungen eines Kanals simultan auf alle Geräte auswirkt.

Werden den einzelnen Geräten unterschiedliche DMX-Adressen zugewiesen, reagiert jedes Gerät auf die von Ihnen festgelegte Kanalnummer basierend auf der Anzahl der DMX-Kanäle jedes Geräts. Dadurch wirkt sich eine Änderung der Einstellungen eines Kanals nur auf die ausgewählten Geräte aus.

Im Falle des 12PX Hex sollten Sie im 12-Kanal-Modus die DMX-Startadresse des ersten Geräts auf 1 festlegen, die des zweiten Geräts auf 13 (12 + 1), die des dritten Geräts auf 25 (13 + 12) und so weiter. (Weitere Informationen finden Sie in der folgenden Tabelle.)

Kanal-Modus	Gerät 1 Adresse	Gerät 2 Adresse	Gerät 3 Adresse	Gerät 4 Adresse
6 Kanäle	1	7	13	19
7 Kanäle	1	8	15	22
8 Kanäle	1	9	17	25
12 Kanäle	1	13	25	37

## DMX-Werte und -Eigenschaften

6 Kanäle	7 Kanäle	8 Kanäle	12 Kanäle		
1	1	1	1	0 - 255	<b><u>Rot</u></b> 0 ~ 100 %
2	2	2	2	0 - 255	<b><u>Grün</u></b> 0 ~ 100 %
3	3	3	3	0 - 255	<b><u>Blau</u></b> 0 ~ 100 %
4	4	4	4	0 - 255	<b><u>Weiß</u></b> 0 ~ 100 %
5	5	5	5	0 - 255	<b><u>Bernsteinfarben</u></b> 0 ~ 100 %
6	6	6	6	0 - 255	<b><u>UV</u></b> 0 ~ 100 %
	7	7	7	0 - 255	<b><u>Master-Dimmer</u></b> 0 ~ 100 %
		8	8	0 - 31 32 - 63 64 - 95 96 - 127 128 - 159 160 - 191 192 - 223 224 - 255	<b><u>Stroboskopeffekt</u></b> LED-Anzeige AUS LED-Anzeige EIN Stroboskopeffekt, langsam – schnell LED-Anzeige EIN Stroboskop-Pulse, langsam – schnell LED-Anzeige EIN Zufalls-Strobe LED-Anzeige EIN
			9	0 - 255	<b><u>Farbmakro</u></b> Für mehr Informationen über die Tabelle mit Farbmakros, vergleichen Sie bitte die Seiten 12–13.
			10	0 - 20 21 - 40 41 - 60 61 - 80 81 - 100 101 - 120 121 - 140 141 - 255	<b><u>Programme</u></b> Keine Funktion 30 Farbwechsel 6 Farbwechsel Farb-Fade Musiksteuerung 30 Farbwechsel Musiksteuerung 6 Farbwechsel Musiksteuerung 6 Farb-Fade Keine Funktion
			11	0 - 255 0 - 255	<b><u>Programmgeschwindigkeit / Musikempfindlichkeit</u></b> Langsam – schnell Am wenigsten empfindlich – am empfindlichsten
			12	0 - 20 21 - 40 41 - 60 61 - 80 81 - 100 101 - 255	<b><u>Dimmungs-Modi</u></b> Standard Bühne TV Architektur Theater Standard auf Geräteeinstellung

## FARBMAKRO-TABELLE

Farb-Nr.	DMX-WERT	RGBWA+UV-FARBSÄTTIGUNG					
		ROT	GRÜN	BLAU	WEISS	BERNSTEINFARBEN	UV
OFF	0	0	0	0	0	0	0
Farbe 1	1-4	80	255	234	80	0	0
Farbe 2	5-8	80	255	164	80	0	0
Farbe 3	9-12	77	255	112	77	0	0
Farbe 4	13-16	117	255	83	83	0	0
Farbe 5	17-20	160	255	77	77	0	0
Farbe 6	21-24	223	255	83	83	0	0
Farbe 7	25-28	255	243	77	77	0	0
Farbe 8	29-32	255	200	74	74	0	0
Farbe 9	33-36	255	166	77	77	0	0
Farbe 10	37-40	255	125	74	74	0	0
Farbe 11	41-44	255	97	77	74	0	0
Farbe 12	45-48	255	71	77	71	0	0
Farbe 13	49-52	255	83	134	83	0	0
Farbe 14	53-56	255	93	182	93	0	0
Farbe 15	57-60	255	96	236	96	0	0
Farbe 16	61-64	238	93	255	93	0	0
Farbe 17	65-68	196	87	255	87	0	0
Farbe 18	69-72	150	90	255	90	0	0
Farbe 19	73-76	100	77	255	77	0	0
Farbe 20	77-80	77	100	255	77	0	0
Farbe 21	81-84	67	148	255	67	0	0
Farbe 22	85-88	77	195	255	77	0	0
Farbe 23	89-92	77	234	255	77	0	0
Farbe 24	93-96	158	255	144	144	0	0
Farbe 25	97-100	255	251	153	153	0	0
Farbe 26	101-104	255	175	147	147	0	0
Farbe 27	105-108	255	138	186	138	0	0
Farbe 28	109-112	255	147	251	147	0	0
Farbe 29	113-116	151	138	255	138	0	0
Farbe 30	117-120	100	138	255	138	0	0
Farbe 31	121-124	138	169	255	138	0	0
Farbe 32	125-128	255	255	255	255	0	0

# FARBMAKRO-TABELLE

Farb-Nr.	DMX-WERT	RGBWA+UV-FARBSÄTTIGUNG					
		ROT	GRÜN	BLAU	WEISS	BERNSTEINFARBEN	UV
Farbe 33	129-132	255	206	143	0	0	0
Farbe 34	133-136	254	177	153	0	0	0
Farbe 35	137-140	254	192	138	0	0	0
Farbe 36	141-144	254	165	98	0	0	0
Farbe 37	145-148	254	121	0	0	0	0
Farbe 38	149-152	176	17	0	0	0	0
Farbe 39	153-156	96	0	11	0	0	0
Farbe 40	157-160	234	139	171	0	0	0
Farbe 41	161-164	224	5	97	0	0	0
Farbe 42	165-168	175	77	173	0	0	0
Farbe 43	169-172	119	130	199	0	0	0
Farbe 44	173-176	147	164	212	0	0	0
Farbe 45	177-180	88	2	163	0	0	0
Farbe 46	181-184	0	38	86	0	0	0
Farbe 47	185-188	0	142	208	0	0	0
Farbe 48	189-192	52	148	209	0	0	0
Farbe 49	193-196	0	46	35	0	0	0
Farbe 50	197-200	8	107	222	0	0	0
Farbe 51	201-204	107	156	231	0	0	0
Farbe 52	205-208	165	198	247	0	0	0
Farbe 53	209-212	0	83	115	0	0	0
Farbe 54	213-216	0	97	166	0	0	0
Farbe 55	217-220	1	100	167	0	0	0
Farbe 56	221-224	0	40	86	0	0	0
Farbe 57	225-228	209	219	182	0	0	0
Farbe 58	229-232	42	165	85	0	0	0
Farbe 59	233-236	255	0	0	0	0	0
Farbe 60	237-240	0	255	0	0	0	0
Farbe 61	241-244	0	0	255	0	0	0
Farbe 62	245-248	0	0	0	255	0	0
Farbe 63	249-252	0	0	0	0	255	0
Farbe 64	253-255	0	0	0	0	0	255

## SYSTEMMENÜ

MENU	UNTERMENÜ	OPTIONENWERTE	BESCHREIBUNG
Display Menu	V110		
Menu Function	Set ADDR 001	A001-512	DMX-Adressierung
	Channel Mode	6/7/8/12	DMX-Kanal-Modi
	Dimmer Curve	Standard (dC00) Stage (dC01) TV (dC02) Architec (dC03) Theatre (dC04)	Einstellung der Dimmungskurve
	NO DMX Hold	Hold/blc (Blackout)/ Soun (Sound Active)	Einstellung für DMX-Signal verloren
	Program Mode	P-01~07	Auto-Run-Programme
	Color Macros	C-00~63	Farbton-Modus
	Dimmer Mode	r: 000~255 g: 000~255 b: 000~255 u: 000~255 A: 000~255 U: 000~255	Dimmer-Modus
	Sound Active	So00~30	Musiksteuerungs-Modus
	Remote Activation	rFon or rFoF	Aktivierung des Fernsensors
	Slave	SLAV	Slave-Einstellung

## BETRIEBSANWEISUNG

### **Sperrung des Bedienfeldes:**

Das Bedienfeld sperrt sich 30 Sekunden, nachdem keine Taste gedrückt wurde, von selbst. Zum Entsperren des Bedienfelds drücken Sie für 3 Sekunden die MODE-Taste.

### **Betriebsmodi:**

Der 12PX Hex verfügt über 5 Betriebsmodi:

- DMX-Steuerungsmodus – Mit dieser Funktion können Sie jede einzelne Funktion der Geräte mit einem standardmäßigen DMX 512-Controller ansteuern.
- RGBWA- + UV-Dimmungs-Modus - Wählen Sie eine der sechs Farben aus, die statisch bleiben soll, oder stellen Sie die Sättigung jeder Farbe so ein, um sich eine Farbe Ihrer Wahl zu erstellen.
- Musiksteuerungs-Modus – Das Gerät reagiert auf Musik und wählt entsprechend aus den internen Programmen aus. Die Musikempfindlichkeit kann eingestellt werden.
- Programm-Modus – Es gibt 7 vorinstallierte Programme, aus denen Sie auswählen können. Die Geschwindigkeit von Farbwechsel und Farb-Fade ist einstellbar.
- Statischer Farb-Modus – Es gibt 63 vorinstallierte Farbmuster, aus denen Sie auswählen können.

**RGBWA- + UV-Dimmer-Modus:**

In diesem Modus lassen sich die einzelnen Farben individuell anpassen, sodass Sie Ihre gewünschte Farbe erhalten.

1. Stecken Sie das Gerät an und drücken Sie die MODE-Taste, bis auf dem Display eine der folgenden Einstellungen angezeigt wird:
2. Sobald "r.XXX" erscheint, befinden Sie sich im Dimmungs-Modus Rot. Mit den UP und DOWN Tasten regeln Sie die Sättigung dieser Farbe. Nachdem Sie die Sättigung eingestellt haben, oder wenn Sie zur nächsten Farbe wechseln möchten, drücken Sie die ENTER-Taste.
3. Sobald "GXXX" erscheint, befinden Sie sich im Dimmungs-Modus Grün. Mit den UP und DOWN Tasten regeln Sie die Sättigung dieser Farbe.
4. Sobald "bXXX" erscheint, befinden Sie sich im Dimmungs-Modus Blau. Mit den UP und DOWN Tasten regeln Sie die Sättigung dieser Farbe.
5. Sobald "uXXX" erscheint, befinden Sie sich im Dimmer-Modus Weiß. Mit den UP und DOWN Tasten regeln Sie die Sättigung dieser Farbe.
6. Sobald "AXXX" erscheint, befinden Sie sich im Dimmungs-Modus Bernsteinfarben. Mit den Tasten UP und DOWN regeln Sie die Sättigung dieser Farbe.
7. Sobald "UXXX" erscheint, befinden Sie sich im UV-Dimmungs-Modus Weiß. Mit den UP und DOWN Tasten regeln Sie die Sättigung dieser Farbe.

**Programm-Modus:**

In diesem Modus können Sie eines von 7 Programmen auswählen, das abgespielt werden soll. Die Fade- und die Programm-Geschwindigkeit sind einstellbar.

1. Stecken Sie das Gerät an, und drücken Sie die MODE-Taste, bis "P-XX" angezeigt wird. "XX" steht für die aktuelle, angezeigte Programmnummer.
2. Drücken Sie zum Auswählen des gewünschten Programms auf UP oder DOWN.
3. Drücken Sie zum Einstellen der Fade-Geschwindigkeit auf ENTER; "00" ist die niedrigste, "30" die höchste Geschwindigkeit.
4. Drücken Sie zum Einstellen der Farbwechsel-Geschwindigkeit erneut auf ENTER; "00" ist die niedrigste, "30" die höchste Geschwindigkeit.

**DMX-Modus:**

Wenn Sie einen DMX-Controller benutzen, können Sie auch eigene, maßgeschneiderte Programme erstellen. Der 12PX Hex verfügt über 4 DMX-Modi: 6-Kanal-Modus, 7-Kanal-Modus, 8-Kanal-Modus & 12-Kanal-Modus. Für mehr Informationen über die DMX-Eigenschaften der einzelnen Modi, vergleichen Sie bitte die Seite 11.

1. Mit dieser Funktion können Sie jede einzelne Funktion der einzelnen Geräte über einen standardmäßigen DMX-512-Controller ansteuern.
2. Um das Gerät im DMX-Modus zu betreiben, drücken Sie die MODE-Taste so lange, bis "AXXX" angezeigt wird. "XXX" steht für die aktuell angezeigte Adresse. Mit den Tasten UP oder DOWN wählen Sie die gewünschte DMX-Adresse aus und betätigen dann die ENTER-Taste zum Auswählen des DMX-Kanal-Modus.
3. Mit den Tasten UP und DOWN scrollen Sie durch die verschiedenen DMX-Kanal-Modi. Die Kanäle sind unten aufgeführt.
  - Um das Gerät im 6-Kanal Modus zu betreiben, drücken Sie die MODE-Taste so lange, bis "Ch06" angezeigt wird. Dies ist der 6-Kanal DMX-Modus.
  - Um das Gerät im 7-Kanal Modus zu betreiben, drücken Sie die MODE-Taste so lange, bis "Ch07" angezeigt wird. Dies ist der 7-Kanal DMX-Modus.
  - Um das Gerät im 8-Kanal Modus zu betreiben, drücken Sie die MODE-Taste so lange, bis "Ch08" angezeigt wird. Dies ist der 8-Kanal DMX-Modus.
  - Um das Gerät im 12-Kanal Modus zu betreiben, drücken Sie die MODE-Taste so lange, bis "Ch12" angezeigt wird. Dies ist der 12-Kanal DMX-Modus.
4. Für mehr Informationen über DMX-Werte und Eigenschaften, lesen Sie bitte die Seite 11.
5. Nachdem Sie den gewünschten DMX-Kanal-Modus ausgewählt haben, schließen Sie das Gerät über die XLR-Steckverbindungen an einen handelsüblichen DMX-Controller an.

**Musiksteuerungs-Modus:**

In diesem Modus reagiert der 12PX Hex auf Musik und spielt die verschiedenen Farben ab.

1. Stecken Sie das Gerät an, und drücken Sie die MODE-Taste, bis "SoXX" angezeigt wird. "XX" steht für den Empfindlichkeitspegel. Benutzen Sie zum Einstellen der Empfindlichkeit die UP und DOWN-Tasten. "00" ist die niedrigste Empfindlichkeit, "30" die höchste.

**Statischer Farb-Modus:**

1. Stecken Sie das Gerät an, und drücken Sie die MODE-Taste, bis "C-XX" angezeigt wird. "XX" steht für die aktuell angezeigte Farbnummer.

2. Sie können aus 63 Farben auswählen. Drücken Sie zum Suchen der gewünschten Farbe auf UP oder DOWN.

**Dimmungskurve:**

Dies wird zum Einstellen der Dimmungskurve im DMX-Modus verwendet. Für nähere Informationen siehe Dimmungskurventabelle auf Seite 18.

1. Stecken Sie das Gerät an und drücken Sie die MODE-Taste, bis die DMX-Adresse angezeigt wird.

2. Betätigen Sie die Taste ENTER, bis "dCXX" angezeigt wird. Die ist die Dimmungseinstellung. "XX" steht für den aktuellen Dimmungs-Modus.

3. Drücken Sie zum Auswählen der gewünschten Dimmungskurve auf UP oder DOWN. Wenn Sie damit abgeschlossen haben, betätigen Sie die ENTER-Taste.

- dC00 - Standard
- dC01 - Bühne
- dC02 - TV
- dC03 - Architektur
- dC04 - Kino

**Aktivierung der RF-Fernsteuerung:**

Diese Funktion wird zum Aktivieren und Deaktivieren der RF-Fernsteuerung benötigt. Wenn diese Funktion aktiviert ist, können Sie das Gerät mit der Dotz Par RF ansteuern. Auf der folgenden Seite finden Sie Informationen über die Steuerungen und Funktionen.

1. Stecken Sie das Gerät an und drücken Sie die MODE-Taste, bis "rFXX" angezeigt wird. "XX" steht für entweder "ein" oder "aus" ("on" und "off").

2. Mit den UP oder DOWN-Tasten aktivieren (Ein) oder deaktivieren (Aus) Sie die Fernbedienungsfunktion.

**DMX-Zustand:**

Dieser Modus wird als Sicherheitsmodus verwendet, sodass bei einem fehlenden DMX-Signal das Gerät in den beim Einrichten ausgewählten Betriebsmodus wechselt. Sie können diesen auch als den Betriebsmodus festlegen, in den das Gerät beim Einschalten zurückkehrt.

1. Drücken Sie MODE, bis die DMX-Adresse angezeigt wird. Drücken Sie auf UP oder DOWN, bis entweder "Soun", "HOLd" oder "bIC" angezeigt wird.

2. Drücken Sie auf UP oder DOWN, um den Modus zu suchen, den Sie bei einem Stromausfall oder einem Verlust des DMX-Signals haben möchten.

- "bIC" (Blackout = Verdunkelung) - Wenn kein DMX-Signal vorhanden oder dieses unterbrochen ist, geht das Gerät automatisch in den Standby-Modus.
- "HOLd" (Last State = letzte Einstellung) - Wenn kein DMX-Signal vorhanden oder dieses unterbrochen ist, bleibt das Gerät in der letzten DMX-Einstellung. Wenn das Gerät eingeschaltet wird, geht es automatisch in den Modus der letzten DMX-Einstellung.
- "Soun" (Sound Active = Musiksteuerung) - Wenn kein DMX-Signal vorhanden oder dieses unterbrochen ist, geht das Gerät automatisch in den Musiksteuerungs-Modus.

3. Suchen Sie die gewünschte Einstellung aus und drücken Sie dann ENTER. Ihre Einstellung wird automatisch gespeichert.



## MASTER/SLAVE-KONFIGURATION

### **Master/Slave-Konfiguration:**

Mit dieser Funktion können Geräte zusammengeschlossen und im Master/Slave-Modus betrieben werden. In einer Master/Slave-Konfiguration fungiert ein Gerät als Steuerungseinheit und die anderen reagieren auf die integrierten Programme dieser Steuerungseinheit. Jedes Gerät kann im Prinzip als Master oder Slave betrieben werden, doch immer nur ein Gerät kann als Master programmiert werden.

### **Master/Slave-Verbindungen und Einstellungen:**

1. Schließen Sie die Geräte in Serie über die an der Rückseite befindlichen XLR-Buchsen an. Benutzen Sie für diese Verbindungen standardmäßige XLR-Datenkabel. Beachten Sie, dass der männliche XLR-Anschluss der Eingang und der weibliche XLR-Anschluss der Ausgang ist. Beim ersten Gerät in der Serienschaltung (Master) wird nur der weibliche XLR-Anschluss benutzt. Beim letzten Gerät in der Serienschaltung wird nur der männliche XLR-Anschluss benutzt.
2. Stellen Sie das Master-Gerät auf den gewünschten Betriebsmodus ein.
3. Verbinden Sie das erste Slave-Gerät an das Master-Gerät.
4. Am Slave-Gerät drücken Sie auf MODE, bis "SLAV" erscheint. Die Slave-Geräte befolgen nun die Anweisungen des Master-Geräts.

## BETRIEB MIT DOTZ PAR RF-FERNBEDIENUNG

Die Dotz Par RF-Fernbedienung (separat erhältlich) verfügt über viele verschiedene Funktionen und ermöglicht Ihnen die Steuerung Ihres Dotz Par aus einer großen Distanz. Die drahtlose Fernsteuerung kann Ihr System aus einem Abstand von bis zu 25 Metern ansteuern. Um die Fernsteuerung verwenden zu können, aktivieren Sie zunächst den Empfänger des Geräts. Für Informationen zum Aktivieren des Empfängers, lesen Sie bitte die Anweisungen auf Seite 16.

**BLACKOUT** - Wenn Sie diese Taste drücken, verdunkelt sich das Gerät.

**FADE** - Mit dieser Taste aktivieren Sie das Fade-Programm.

**COLOR** - Mit dieser Taste aktivieren Sie den Statischen Farb-Modus. Mit den Tasten "+" und "-" scrollen Sie durch die Farben, um die gewünschten Farben zu finden.

**PROGRAMS** - Mit dieser Taste aktivieren Sie den Modus für die integrierten Programme. Mit den Tasten "+" und "-" scrollen Sie durch die 7 Programme, um das gewünschte Programm zu finden.

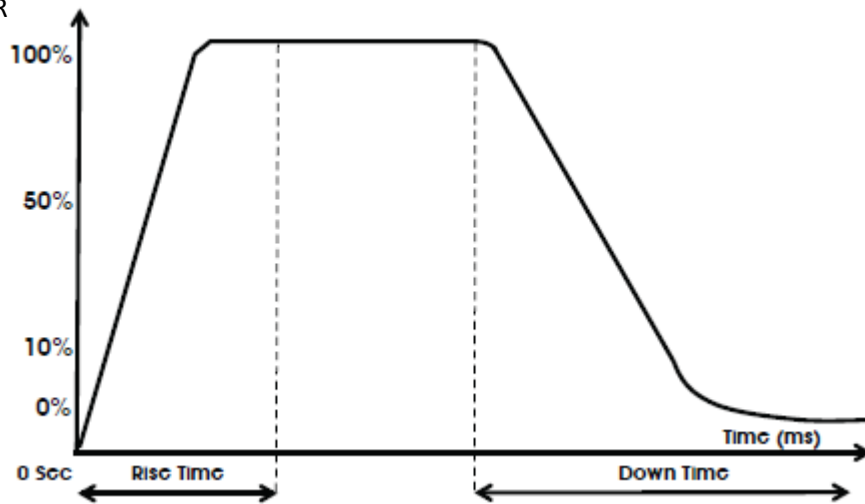
**SOUND ACTIVE** - Mit dieser Taste aktivieren Sie den Musiksteuerungs-Modus.

**AUTO RUN** - Drücken Sie im Programm-Modus zum Einstellen der Geschwindigkeit der integrierten Programme diese Taste und die Tasten "+" und "-". Sie können zum Aktivieren des Programm-Modus ebenfalls diese Taste verwenden.

**"+" und "-"** - Mit diesen Tasten stellen Sie die Geschwindigkeit des integrierten Programms ein, navigieren durch die integrierten Programme und die statischen Farben.

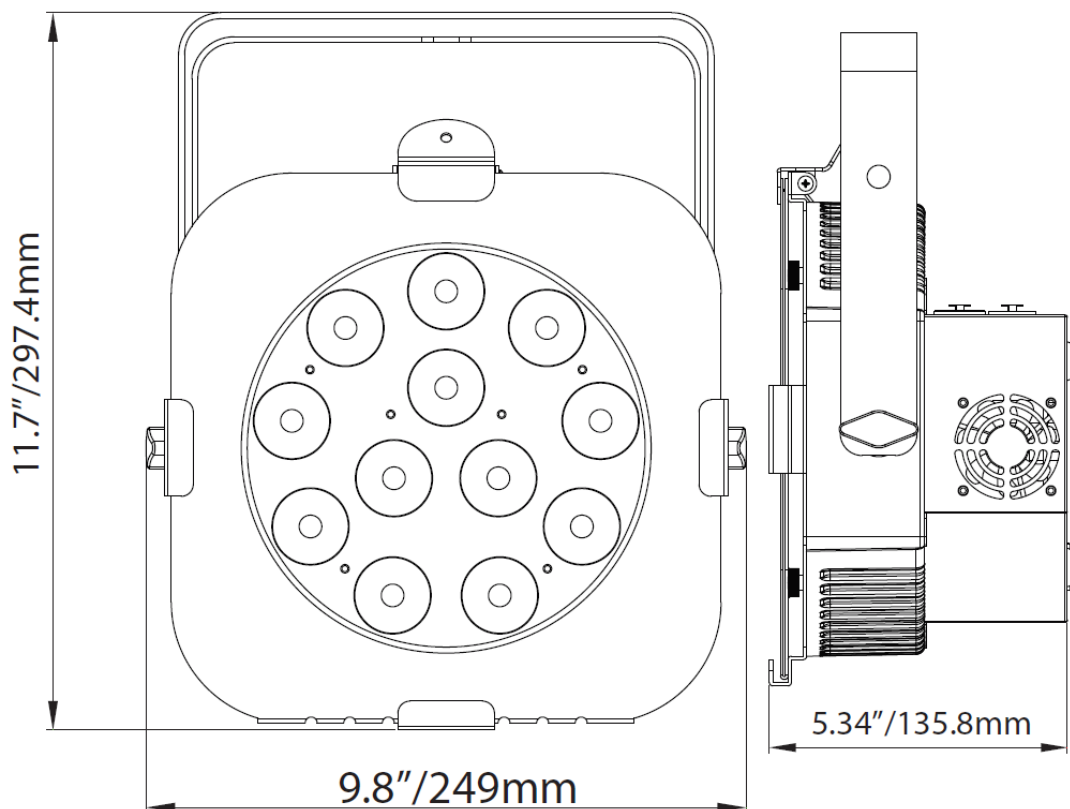
# DIMMUNGSKURVEN-DIAGRAMM

DIMMER



Dimmungskurve Ramp-Effekt	0 Sek. Fade-Zeit		1 Sek. Fade-Zeit	
	Anstieg T (ms)	Abstieg T (ms)	Anstieg T (ms)	Abstieg T (ms)
	0	255	0	255
Standard (Standardeinstellung)	0	0	0	0
Bühne	780	1100	1540	1660
TV	1180	1520	1860	1940
Architektur	1380	1730	2040	2120
Theater	1580	1940	2230	2280

## MASSZEICHNUNG



## ZUSAMMENSCHLIESSEN MEHRERER GERÄTE IN SERIE

Mit dieser Funktion können Sie über die Eingangs- und Ausgangsbuchsen des Stromkabels die Geräte miteinander verbinden.

**HINWEIS: GEHEN SIE BEIM ZUSAMMENSCHLIESSEN WEITERER GERÄTE IN SERIE VORSICHTIG VOR, DA DER STROMVERBRAUCH ANDERER GERÄTE VARIIEREN UND DIE MAXIMALE NENNAUSGANGSLEISTUNG DIESES GERÄTS ÜBERSTEIFEN KANN! PRÜFEN SIE DEN SILK SCREEN AUF DESSEN MAXIMALE STROMSTÄRKE.**

## FEHLERBEHEBUNG

Nachstehend sind einige mögliche Störungen zusammen mit den jeweiligen Behebungsvorschlägen aufgelistet.

### **Das Gerät reagiert nicht auf DMX:**

1. Prüfen Sie, ob die DMX-Kabel richtig angeschlossen und verdrahtet sind (Pol 3 ist „heiß“; bei anderen DMX-Geräten kann auch der Pol 2 „heiß“ sein). Vergewissern Sie sich außerdem, dass alle Kabel an die richtigen Anschlüsse angesteckt sind; beachten Sie den Unterschied zwischen Ausgang und Eingang.

### **Das Gerät reagiert nicht auf Musik:**

1. Leise oder hohe Töne führen nicht zu einer Reaktion des Geräts.
2. Stellen Sie sicher, dass der Musiksteuerungs-Modus aktiviert ist.

## REINIGUNG

Aufgrund von durch Nebel, Rauch und Staub verursachte Ablagerungen auf den Optiken, sollten die inneren und äußeren Linsen regelmäßig gereinigt werden, um eine optimale Lichtleistung zu gewährleisten.

1. Benutzen Sie zum Abwischen der Gehäuseaußenseite einen handelsüblichen Glasreiniger und weiche Stofftücher.
2. Reinigen Sie die äußeren Linsen einmal alle 20 Tage mit Glasreiniger und einem weichen Tuch.
3. Achten Sie immer darauf, dass alle Teile völlig abgetrocknet sind, bevor Sie das Gerät wieder an die Stromversorgung anschließen.

Die Häufigkeit der Reinigung hängt von der Umgebung ab, in der das Gerät betrieben wird (also etwa bei Rauch, dem Einsatz von Nebelmaschinen oder Staub).

<b>Modell:</b>	<b>12PX Hex</b>
Stromversorgung:	100 V ~ 240 V/50~60 Hz
LEDs:	12 x 12 W, 6-in-1 HEX-LEDs
Arbeitsposition:	Jede sichere und geschützte Position
Leistungsaufnahme:	133 W
Gewicht:	8,7 lbs./ 4 kg
Abmessungen:	5,34" (L) x 9,8" (B) x 11,7" (H) 135,8 x 249 x 297,4 mm
Farben	RGBWA+UV-Farbmischung
DMX-Kanäle:	4 DMX-Modi: 6-Kanal-Modus, 7-Kanal-Modus, 8-Kanal-Modus, 12-Kanal-Modus

**Wichtig:** Änderungen und Verbesserungen an der technischen Spezifikation, der Konstruktion und der Bedienungsanleitung können ohne vorherige Ankündigung durchgeführt werden.

Sehr geehrter Kunde,

Die Europäische Gemeinschaft hat eine Richtlinie erlassen, die eine Beschränkung/ein Verbot für die Verwendung gefährlicher Stoffe vorsieht. Diese RoHS genannte Regelung ist ein viel diskutiertes Thema in der Elektronikindustrie.

Sie verbietet unter anderem den Einsatz von sechs Stoffen: Blei (Pb), Quecksilber (Hg), sechswertiges Chrom (CR VI), Cadmium (Cd), polybromierte Biphenyle als Flammenhemmer (PBB), polybromierte Diphenylather als Flammenhemmer (PBDE). Unter die Richtlinie fallen nahezu alle elektrischen und elektronischen Geräte, deren Funktionsweise elektrische oder elektromagnetische Felder erfordert – kurzum: alle elektronischen Geräte, die wir im Haushalt und während der Arbeit nutzen.

Als Hersteller von Produkten der Marken AMERICAN AUDIO, AUDIO, AMERICAN DJ, ELATION Professional und ACCLAIM Lighting sind wir verpflichtet, diese Richtlinien einzuhalten. Bereits 2 Jahre vor Inkrafttreten der RoHS-Richtlinie haben wir deshalb begonnen, nach alternativen, umweltschonenden Materialien und Herstellungsprozessen zu suchen.

Bei Inkrafttreten der RoHS wurden bereits alle unsere Geräte nach den Vorgaben der europäischen Gemeinschaft gefertigt. Durch regelmäßige Audits und Materialtests stellen wir weiterhin sicher, dass die verwendeten Bauteile stets den Richtlinien entsprechen und die Produktionsverfahren, soweit sie dem Stand der Technik entsprechen, umweltfreundlich sind.

Die RoHS-Richtlinie ist ein wichtiger Schritt auf dem Weg zur Erhaltung unserer Umwelt. Wir als Hersteller fühlen uns verpflichtet, unseren Beitrag dazu zu leisten.

## WEEE – Entsorgung von Elektro- und Elektronikgeräten

Jährlich landen tausende Tonnen umweltschädlicher Elektronikbauteile auf den Deponien der Welt. Um eine bestmögliche Entsorgung und Verwertung von elektronischen Bauteilen zu gewährleisten, hat die Europäische Gemeinschaft die WEEE-Richtlinie geschaffen.

Das WEEE-System (Waste of Electrical and Electronical Equipment) ist vergleichbar mit dem bereits seit Jahren umgesetzten System des „Grünen Punkt“. Die Hersteller von Elektronikprodukten müssen dabei einen Beitrag zur Entsorgung schon beim In-Verkehr-Bringen der Produkte leisten. Die so eingesammelten Gelder werden in ein kollektives Entsorgungssystem eingebracht. Dadurch wird die sach- und umweltgerechte Demontage und Entsorgung von Altgeräten gewährleistet.

Als Hersteller sind wir direkt dem deutschen EAR-System angeschlossen und tragen unseren Beitrag dazu bei.

(Registrierung in Deutschland: DE41027552)

Für die Markengeräte von AMERICAN DJ und AMERICAN AUDIO heißt das, dass Sie diese kostenfrei an Sammelstellen abgeben können; sie werden dann entsprechend dem Verwertungskreislauf zugeführt. Die Markengeräte unter dem Label ELATION Professional, die ausschließlich für den professionellen Einsatz konstruiert werden, werden direkt durch uns verwertet. Bitte senden Sie die Produkte von Elation am Ende Ihrer Lebenszeit direkt an uns zurück, damit wir deren fachgerechte Entsorgung vornehmen können.

Wie auch die zuvor erwähnte RoHS, ist die WEEE ein wichtiger Beitrag zum Umweltschutz und wir helfen gerne mit, unsere natürliche Umgebung durch dieses Entsorgungskonzept zu entlasten.

Für Fragen und Anregungen stehen wir Ihnen gerne zur Verfügung unter: [info@adj.eu](mailto:info@adj.eu)





ADJ Products, LLC  
6122 S. Eastern Ave. Los Angeles, CA 90040 USA  
Tel.: 323-582-2650 / Fax: 323-725-6100  
Web: [www.adj.com](http://www.adj.com) / E-Mail: [info@adj.com](mailto:info@adj.com)

Folgen Sie uns auf:



[facebook.com/americanadj](https://facebook.com/americanadj)  
[twitter.com/americanadj](https://twitter.com/americanadj)  
[youtube.com/americanadj](https://youtube.com/americanadj)

A.D.J. Supply Europe B.V.  
Junostraat 2  
6468 EW Kerkrade  
Niederlande  
Tel.: +31 45 546 85 00 / Fax: +31 45 546 85 99  
Web: [www.adj.eu/](http://www.adj.eu/) E-Mail: [support@adj.eu](mailto:support@adj.eu)