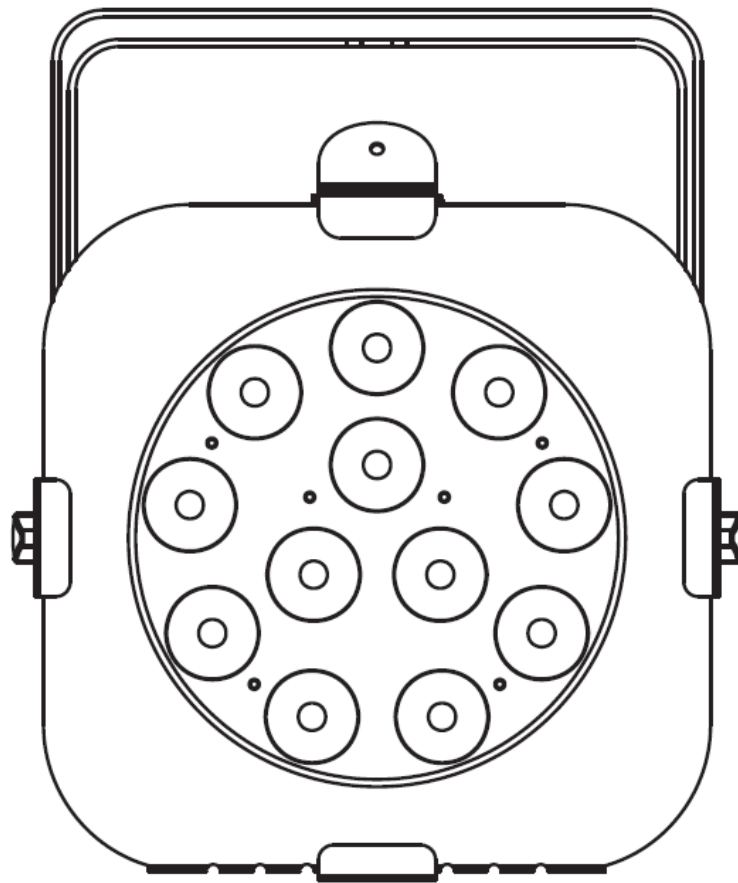




12PX HEX/12PX HEX PEARL



Instrucciones de uso

A.D.J. Supply Europe B.V.
Junostraat 2
6468 EW Kerkrade
Países Bajos
www.adj.eu

©2018 ADJ Products, LLC, todos los derechos reservados. La información, especificaciones, diagramas, imágenes e instrucciones presentes están sujetos a cambio sin previo aviso. El logotipo de ADJ Products, LLC y los nombres y números de identificación del producto aquí contenidos son marcas comerciales de ADJ Products, LLC. La protección de derechos de propiedad aquí manifestada incluye todas las formas y tipos de materiales e información amparados por el derecho de propiedad contemplados ahora por la legislación reglamentaria o judicial, o que se otorguen en lo sucesivo. Los nombres de productos usados en este documento pueden ser marcas comerciales o marcas registradas de sus respectivas empresas, y así se reconoce. Todas las marcas y nombres de producto que no son ADJ Products, LLC son marcas comerciales o marcas registradas de sus respectivas empresas.

ADJ Products, LLC y todas las empresas asociadas declinan por la presente todas y cada una de las responsabilidades por daños materiales, eléctricos, al equipo y edificios, o lesiones a cualquier persona, y el perjuicio económico directo o indirecto relacionado con el uso o con la confianza en cualquier información contenida en este documento y/o como resultado de un montaje, instalación, aparejamiento y manejo inapropiado, inseguro, insuficiente o negligente de este producto.

VERSIÓN DEL DOCUMENTO

Visite www.adj.com para obtener la última revisión/actualización de esta guía.

Fecha	Versión del documento	Versión del software ≥	Modos de canal DMX	Notas
17/06/2018	1	1.10	6/7/8/12	Publicación inicial

Nota europea sobre ahorro energético

Directiva sobre ahorro energético (EuP 2009/125/EC)

Ahorrar electricidad es vital para la protección del medio ambiente. Por favor, apague todos los aparatos eléctricos que no esté usando. Para evitar el consumo de energía en inactividad, desconecte todos los equipos eléctricos de la fuente de alimentación cuando no los esté usando. ¡Gracias!

Contenido

INTRODUCCIÓN	4
CARACTERÍSTICAS	4
MONTAJE	4
PRECAUCIONES DE SEGURIDAD.....	5
ESQUEMA.....	7
CONFIGURACIÓN DMX	8
DIRECCIONAMIENTO DMX.....	10
Valores y características DMX.....	11
TABLA DE MACROS DE COLOR.....	12
TABLA DE MACROS DE COLOR.....	13
MENÚ DE SISTEMA	14
INSTRUCCIONES DE FUNCIONAMIENTO.....	14
CONFIGURACIÓN MAESTRO-ESCLAVO	17
FUNCIONAMIENTO DEL DOTZ PAR RF	17
GRÁFICA DE CURVA DE ATENUADOR	18
PLANO ACOTADO.....	19
ALIMENTACIÓN EN CADENA DE MÚLTIPLES UNIDADES	19
RESOLUCIÓN DE PROBLEMAS.....	19
LIMPIEZA.....	20
ESPECIFICACIONES.....	20
ROHS: Una magnífica contribución para la conservación del medio ambiente	21
RAEE: Residuos de Aparatos Eléctricos y Electrónicos	22
NOTAS.....	23

INTRODUCCIÓN

Desembalaje: Gracias por haber adquirido el 12PX Hex de ADJ Products, LLC. Todos los 12PX Hex se han probado meticulosamente y se han expedido en perfectas condiciones de funcionamiento. Examine con cuidado la caja en que se entrega para detectar daños que puedan haber ocurrido durante el transporte. Si la caja parece dañada, inspeccione con cuidado su aparato en busca de daños y asegúrese de que todos los accesorios necesarios para hacer funcionar la unidad han llegado intactos. En caso de que haya encontrado daños o piezas que faltan, póngase en contacto con nuestro número de asistencia para recibir las instrucciones pertinentes. No devuelva esta unidad a su distribuidor sin haberse puesto primero en contacto con el servicio técnico.

Introducción: El 12PX Hex de ADJ es un dispositivo reflector LED, DMX inteligente. Este aparato se puede usar en modo independiente o conectado a una configuración Maestro/Esclavo. Este foco tiene cinco modos de funcionamiento: Modo Activo por sonido, modo Automático, modo Atenuador RGBWA + UV, modo Color estático y modo Control DMX. El 12PX Hex tiene 4 modos de canal DMX: 6, 7, 8 y 12.

Asistencia al cliente: Si encuentra cualquier problema, sírvase contactar con su tienda American Audio de confianza. También le ofrecemos la posibilidad de contactarnos directamente: puede hacerlo a través de nuestro sitio web www.adj.eu o por correo electrónico: support@adj.eu

¡Precaución! Para evitar o reducir el riesgo de descarga eléctrica o incendio, no exponga esta unidad a la lluvia o a la humedad.

¡Cuidado! No hay piezas reparables por el usuario dentro de esta unidad. No intente ninguna reparación por sí mismo; si lo hace así, invalidará la garantía del fabricante. En el caso improbable de que su unidad precise reparación, contacte con ADJ Products, LLC.

POR FAVOR, recicle la caja de embalaje siempre que le sea posible.

CARACTERÍSTICAS

- Multicolor
- Cinco modos de funcionamiento
- Atenuación electrónica 0-100%
- 5 curvas de atenuador
- Protocolo DMX-512.
- Conexión DMX 3 y 5 pines
- Cuatro modos DMX: Modo de 6 canales, Modo de 7 canales, Modo de 8 canales y Modo de 12 canales
- Compatible con Dotz Par RF (no incluido)
- Enlace de alimentación de múltiples unidades (ver página 19)

Incluye:

1 cable de alimentación

1 x soporte para marco de gel + marco de gel

MONTAJE

La unidad se debe montar usando una abrazadera de montaje (no incluida), fijándola al soporte de montaje que se proporciona con la unidad. Asegúrese siempre de que la unidad está fijada firmemente para evitar vibraciones y deslizamientos mientras funciona. Asegúrese siempre de que la estructura a la que está sujetando la unidad es segura y capaz de soportar un peso equivalente a 10 veces el peso de la unidad. Asimismo, use siempre un cable de seguridad que sea capaz de sujetar 12 veces el peso de la unidad cuando instale el dispositivo. El equipo debe ser instalado por un profesional, y se tiene que instalar en un lugar en el que esté fuera del alcance de la gente.

PRECAUCIONES DE SEGURIDAD

- Para reducir el riesgo de descarga eléctrica o incendio, no exponga esta unidad a la lluvia o a la humedad.
- No derrame agua u otros líquidos dentro o sobre la unidad.
- No intente hacer funcionar esta unidad si el cable de alimentación está rasgado o roto. No intente quitar ni arrancar la toma de tierra del cable eléctrico. Esta toma se usa para reducir el riesgo de descarga eléctrica y de fuego en caso de un cortocircuito interno.
- Desconecte de la alimentación principal antes de hacer ningún tipo de conexión.
- No quite la cubierta en ninguna circunstancia. No hay piezas reparables por el usuario en el interior.
- Nunca ponga en funcionamiento esta unidad cuando se haya quitado la cubierta.
- Nunca enchufe esta unidad en un atenuador
- Asegúrese siempre de montar esta unidad en una zona que permita la ventilación adecuada. Deje aproximadamente 6" (15 cm) entre este dispositivo y una pared.
- No intente poner en funcionamiento esta unidad si ha recibido algún daño.
- Esta unidad está indicada solo para su uso en interiores; el uso de este producto en exteriores anula todas las garantías.
- Durante periodos prolongados sin utilizarla, desconecte la alimentación de la unidad.
- Monte siempre esta unidad en lugar estable y seguro.
- Los cables de alimentación deberían colocarse de forma que no estén expuestos a que se pisen o queden aprisionados por objetos colocados sobre o contra ellos, poniendo particular atención al punto en el que salen del aparato.
- Limpieza: el dispositivo debe limpiarse sólo según lo recomendado por el fabricante. Ver página 20 para detalles de limpieza.
- Calor: este aparato debe situarse alejado de fuentes de calor como radiadores, rejillas de calefacción, estufas u otros aparatos (incluyendo amplificadores) que produzcan calor.
- Personal técnico cualificado debe revisar el dispositivo cuando:
 - A. El cable de alimentación o el enchufe se hayan estropeado.
 - B. Se hayan caído objetos o se haya derramado líquido sobre el aparato.
 - C. El aparato se haya expuesto a lluvia o agua.
 - D. El dispositivo no parezca funcionar normalmente o se aprecien cambios sensibles en el rendimiento.
 - E. El aparato se haya caído o se haya manipulado de forma incorrecta.



¡GRUPO DE RIESGO 3 - RIESGO DE EXPOSICIÓN A LA RADIACIÓN ULTRAVIOLETA (UV)!

EL APARATO EMITE LUZ ULTRAVIOLETA (UV) DE ALTA INTENSIDAD DESDE EL LED UV.

LLEVE PROTECCIÓN ADECUADA PARA LOS OJOS Y PARA LA PIEL.

EVITE PERIODOS DE EXPOSICIÓN PROLONGADOS AL LED UV.

EVITE VESTIR DE COLOR BLANCO Y/O USAR PINTURA (UV) SOBRE LA PIEL.

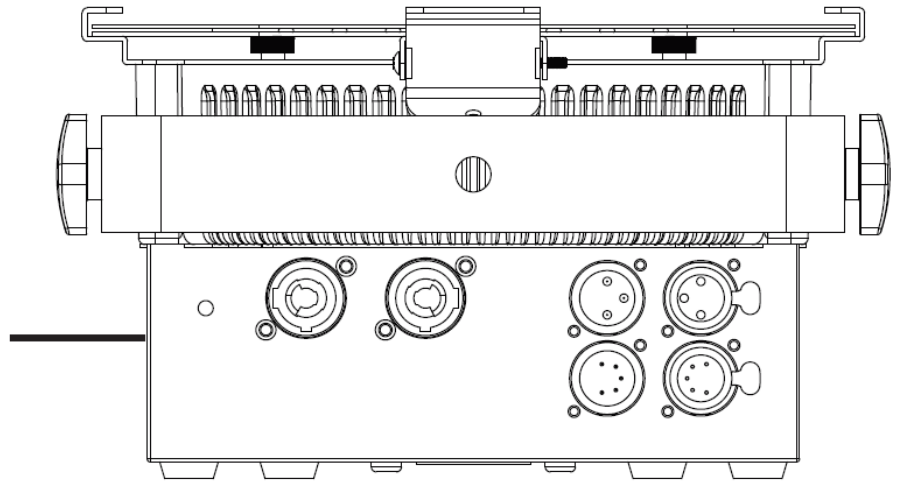
EVITE LA EXPOSICIÓN DIRECTA SOBRE LOS OJOS O LA PIEL A DISTANCIAS MENORES DE 11 pies (3,3 m).

NO PONGA EN FUNCIONAMIENTO EL APARATO SI LA CUBIERTA EXTERIOR FALTA O ESTA ESTÁ DAÑADA.

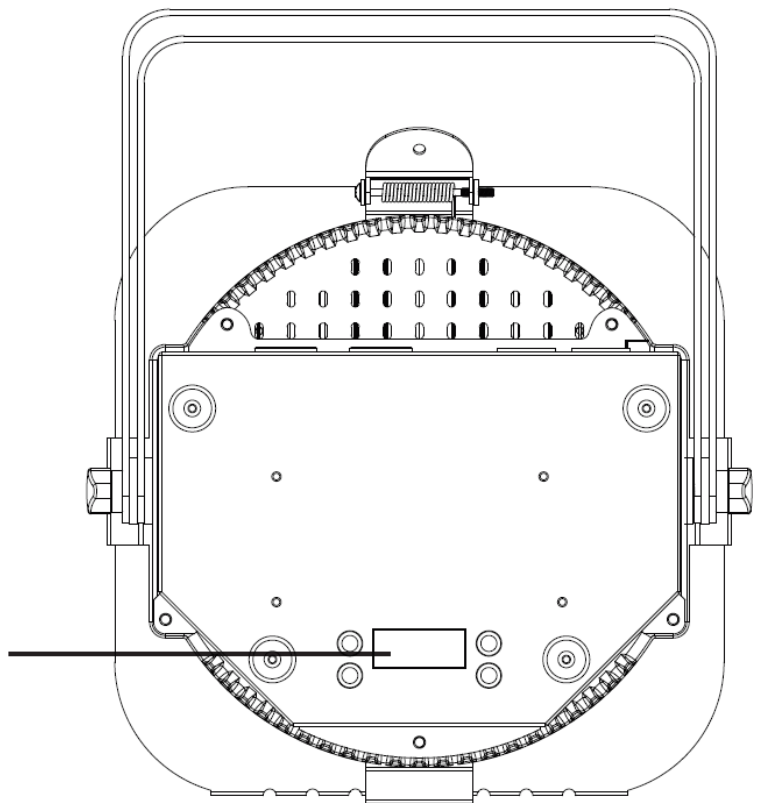
NO MIRE DIRECTAMENTE A LA LUZ (UV) NI VEA LA LUZ (UV) DIRECTAMENTE CON INSTRUMENTOS ÓPTICOS QUE PUEDAN CONCENTRAR LA EMISIÓN DE LUZ/RADIACIÓN.

LAS PERSONAS QUE SUFRAN CIERTAS ENFERMEDADES OCULARES, TRASTORNOS RELACIONADOS CON LA EXPOSICIÓN SOLAR O QUE TOMEN MEDICACIÓN FOTOSENSIBLE, PUEDEN EXPERIMENTAR MOLESTIAS SI SE EXPONEN A LA LUZ ULTRAVIOLETA (UV) QUE EMITE ESTE APARATO.

Puerto de entrada de alimentación
Puerto de salida de alimentación
Puerto XLR de salida de 3 pines
Puerto XLR de entrada de 3 pines
Puerto XLR de salida de 5 pines
Puerto XLR de entrada de 5 pines



Pantalla LCD
Botón Modo
Botón Arriba
Botón Abajo
Botón Enter



CONFIGURACIÓN DMX

DMX-512: DMX es la abreviatura de Digital Multiplex (Multiplexor Digital). Este es un protocolo universal usado como forma de comunicación entre dispositivos inteligentes y controladores. Un controlador DMX envía instrucciones de datos DMX desde el ordenador hasta el dispositivo. Los datos DMX se mandan como datos en serie que viajan de dispositivo a dispositivo a través de los terminales XLR DATA «IN» y DATA «OUT» que se encuentran en todos los dispositivos DMX (la mayoría de los controladores solo tienen un terminal DATA «OUT»).

Enlace DMX: DMX es un lenguaje que permite que todos los aparatos y modelos de los diferentes fabricantes puedan enlazar entre sí y operar desde un solo controlador, mientras que todos los dispositivos y el controlador sean compatibles con DMX. Para asegurar una transmisión de datos DMX adecuada, cuando use varios dispositivos DMX trate de utilizar la menor cantidad de cable posible. El orden en el que los dispositivos se conectan en una línea DMX no influye en el direccionamiento DMX. Por ejemplo, un dispositivo asignado a una dirección 1 DMX se puede colocar en cualquier punto de la línea DMX, al principio, al final o en cualquier lugar entre medias. Cuando a un dispositivo se le asigna la dirección DMX 1, el controlador DMX sabe que ha de mandar los DATOS asignados a la dirección 1 a esa unidad, independientemente de dónde está ubicada dentro de la cadena DMX.

Requisitos del cable de datos (cable DMX) (para funcionamiento DMX): el 12PX Hex se puede controlar por protocolo DMX-512. El 12PX Hex tiene 4 modos DMX: La dirección DMX se configura en el panel trasero del 12PX Hex. Su unidad y su controlador DMX necesitan un conector XLR de 3 o 5 pines para entrada de datos y para salida de datos (figura 1). Recomendamos cables DMX Accu-Cable. Si está usted fabricando sus propios cables, asegúrese de usar cable apantallado estándar de 110-120 ohmios (este cable se puede adquirir en casi todas las tiendas de audio e iluminación profesional). Sus cables deben estar hechos con un conector XLR macho y hembra en cada extremo. Recuerde también que el cable DMX debe estar conectado en cadena y no se puede dividir.



Figura 1

Advertencia: asegúrese de seguir las figuras dos y tres cuando haga sus propios cables. No use el terminal de tierra en los conectores XLR. No conecte el conductor de la pantalla del cable al terminal de tierra ni permita que el conductor de la pantalla haga contacto con el revestimiento exterior del XLR. Conectar la pantalla a tierra puede causar cortocircuito y un comportamiento irregular.

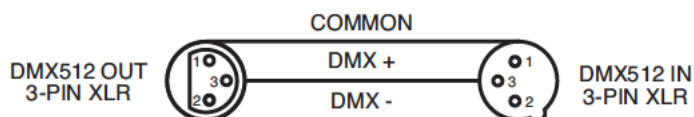


Figura 2



Figura 3

Configuración pinado XLR
Pin1 = Tierra
Pin2 = Datos (negativo)
Pin3 = Datos (positivo)

CONFIGURACIÓN DMX (continuación)

Nota especial: terminación de línea. Cuando se usan tramos de cable más largos, podría hacerse necesario el uso de un terminador en la última unidad para evitar un comportamiento irregular. Un terminador es una resistencia de 110-120 ohmios 1/4 W que se conecta entre los pines 2 y 3 de un conector XLR macho (DATOS + y DATOS -). Esta unidad se inserta en el conector XLR hembra de la última unidad de su cadena de conexión para terminar la línea. Usar un cable terminador (ADJ, número de pieza Z-DMX/T) disminuirá las posibilidades de un comportamiento irregular.



La terminación reduce los errores de señal y evita los problemas de transmisión de señal e interferencias.

Es siempre aconsejable conectar un terminador DMX (resistencia 120 ohmios, 1/4 W) entre PIN 2 (DMX-) y PIN 3 (DMX +) del último dispositivo.

Figura 4

Conectores DMX XLR de 5 pines. Algunos fabricantes usan cables de datos DMX-512 de 5 pines para transmisión de DATOS, en lugar de 3 pines. Los dispositivos DMX de 5 pines se pueden implementar en una línea DMX XLR de 3 pines. Cuando implemente cables de datos estándar de 5 pines en una línea de 3 pines, debe usar un adaptador de cable; estos adaptadores se encuentran fácilmente en la mayoría de las tiendas de electricidad. El siguiente gráfico detalla una conversión de cable adecuada.

Conversión de XLR de 3 pines a XLR de 5 pines		
Conductor	XLR hembra (salida) 3 pines	XLR macho (entrada) 5 pines
Tierra/Pantalla	Pin 1	Pin 1
Datos (señal -)	Pin 2	Pin 2
Datos (señal +)	Pin 3	Pin 3
Sin uso		No usar
Sin uso		No usar

DIRECCIONAMIENTO DMX

Hay que proporcionar a todos los dispositivos una dirección DMX de inicio cuando se utilice un controlador DMX, para que así el dispositivo correcto responda a la señal de control correcta. Esta dirección de inicio digital es el número de canal desde el que el dispositivo empieza a «escuchar» la señal de control digital enviada desde el controlador DMX. La asignación de esta dirección DMX de inicio se realiza configurando la dirección DMX correcta en la pantalla del control digital del dispositivo.

Se puede configurar la misma dirección de inicio para todos los dispositivos o para un grupo de dispositivos, o bien configurar direcciones diferentes para cada uno de los dispositivos. Si se configuran todos los dispositivos con la misma dirección DMX, todos ellos reaccionarán de la misma forma, es decir, los cambios en la configuración de un canal afectarán a todos los dispositivos simultáneamente.

Si se configura cada dispositivo con una dirección DMX diferente, cada unidad comenzará a «escuchar» el número de canal que se haya configurado, según la cantidad de canales DMX de cada dispositivo. Esto significa que el cambio en la configuración de un canal solo afectará al dispositivo seleccionado.

En el caso del 5P Hex, cuando esté en el canal 12, debe configurar la dirección DMX de inicio en 1, la segunda unidad en 13 (12 + 1), la tercera unidad en 25 (13 + 12), y así sucesivamente (véase el gráfico de más abajo para más detalle).

Modo de canal	Unidad 1 Dirección	Unidad 2 Dirección	Unidad 3 Dirección	Unidad 4 Dirección
6 canales	1	7	13	19
7 canales	1	8	15	22
8 canales	1	9	17	25
12 canales	1	13	25	37

Valores y características DMX					
6C	7C	8C	12C		
1	1	1	1	0 - 255	<u>Rojo</u> 0 ~ 100%
2	2	2	2	0 - 255	<u>Verde</u> 0 ~ 100%
3	3	3	3	0 - 255	<u>Azul</u> 0 ~ 100%
4	4	4	4	0 - 255	<u>Blanco</u> 0 ~ 100%
5	5	5	5	0 - 255	<u>Ámbar</u> 0 ~ 100%
6	6	6	6	0 - 255	<u>UV</u> 0 ~ 100%
	7	7	7	0 - 255	<u>Atenuador maestro</u> 0 ~ 100%
		8	8	0 - 31 32 - 63 64 - 95 96 - 127 128 - 159 160 - 191 192 - 223 224 - 255	<u>Estroboscopio</u> LED apagado LED encendido Estroboscopio lento - rápido LED encendido Pulso de estroboscopio lento - rápido LED encendido Estroboscopio aleatorio LED encendido
			9	0 - 255	<u>Macro de color</u> Vea las páginas 12-13 con la tabla de macros de color
			10	0 - 20 21 - 40 41 - 60 61 - 80 81 - 100 101 - 120 121 - 140 141 - 255	<u>Programas</u> Sin función Cambio de 30 colores Cambio de 6 colores Fade de color Activo por sonido 30 cambio de color Activo por sonido 6 cambio de color Activo por sonido 6 cambio de fade Sin función
			11	0 - 255 0 - 255	<u>Velocidad de programa/Sensibilidad al sonido</u> Lento - Rápido Menos sensible - Más sensible
			12	0 - 20 21 - 40 41 - 60 61 - 80 81 - 100 101 - 255	<u>Modos de atenuador</u> Estándar Escenario TV Arquitectónica Teatro Predeterminado a configuración de unidad

TABLA DE MACROS DE COLOR

Núm. color	VALOR DMX	INTENSIDAD DE COLOR RGBWA + UV					
		ROJO	VERDE	AZUL	BLANCO	ÁMBAR	UV
APAGADO	0	0	0	0	0	0	0
Color 1	1-4	80	255	234	80	0	0
Color2	5-8	80	255	164	80	0	0
Color3	9-12	77	255	112	77	0	0
Color4	13-16	117	255	83	83	0	0
Color5	17-20	160	255	77	77	0	0
Color6	21-24	223	255	83	83	0	0
Color7	25-28	255	243	77	77	0	0
Color8	29-32	255	200	74	74	0	0
Color9	33-36	255	166	77	77	0	0
Color 10	37-40	255	125	74	74	0	0
Color 11	41-44	255	97	77	74	0	0
Color 12	45-48	255	71	77	71	0	0
Color 13	49-52	255	83	134	83	0	0
Color 14	53-56	255	93	182	93	0	0
Color 15	57-60	255	96	236	96	0	0
Color 16	61-64	238	93	255	93	0	0
Color 17	65-68	196	87	255	87	0	0
Color 18	69-72	150	90	255	90	0	0
Color 19	73-76	100	77	255	77	0	0
Color20	77-80	77	100	255	77	0	0
Color21	81-84	67	148	255	67	0	0
Color22	85-88	77	195	255	77	0	0
Color23	89-92	77	234	255	77	0	0
Color24	93-96	158	255	144	144	0	0
Color25	97-100	255	251	153	153	0	0
Color26	101-104	255	175	147	147	0	0
Color27	105-108	255	138	186	138	0	0
Color28	109-112	255	147	251	147	0	0
Color29	113-116	151	138	255	138	0	0
Color30	117-120	100	138	255	138	0	0
Color31	121-124	138	169	255	138	0	0
Color32	125-128	255	255	255	255	0	0

TABLA DE MACROS DE COLOR

Núm. color	VALOR DMX	INTENSIDAD DE COLOR RGBWA + UV					
		ROJO	VERDE	AZUL	BLANCO	ÁMBAR	UV
Color33	129-132	255	206	143	0	0	0
Color34	133-136	254	177	153	0	0	0
Color35	137-140	254	192	138	0	0	0
Color36	141-144	254	165	98	0	0	0
Color37	145-148	254	121	0	0	0	0
Color38	149-152	176	17	0	0	0	0
Color39	153-156	96	0	11	0	0	0
Color40	157-160	234	139	171	0	0	0
Color41	161-164	224	5	97	0	0	0
Color42	165-168	175	77	173	0	0	0
Color43	169-172	119	130	199	0	0	0
Color44	173-176	147	164	212	0	0	0
Color45	177-180	88	2	163	0	0	0
Color46	181-184	0	38	86	0	0	0
Color47	185-188	0	142	208	0	0	0
Color48	189-192	52	148	209	0	0	0
Color49	193-196	0	46	35	0	0	0
Color50	197-200	8	107	222	0	0	0
Color51	201-204	107	156	231	0	0	0
Color52	205-208	165	198	247	0	0	0
Color53	209-212	0	83	115	0	0	0
Color54	213-216	0	97	166	0	0	0
Color55	217-220	1	100	167	0	0	0
Color56	221-224	0	40	86	0	0	0
Color57	225-228	209	219	182	0	0	0
Color58	229-232	42	165	85	0	0	0
Color59	233-236	255	0	0	0	0	0
Color60	237-240	0	255	0	0	0	0
Color61	241-244	0	0	255	0	0	0
Color62	245-248	0	0	0	255	0	0
Color63	249-252	0	0	0	0	255	0
Color64	253-255	0	0	0	0	0	255

MENÚ DE SISTEMA

MENÚ	SUBMENÚ	OPCIONES/VALORES	DESCRIPCIÓN
Display Menu	V110		
Menu Function	Set ADDR 001	A001-512	Asignación de direcciones DMX
	Channel Mode	6/7/8/12	Modos de canal DMX
	Dimmer Curve	Standard (dC00) Stage (dC01) TV (dC02) Architec (dC03) Theatre (dC04)	Configuración de la curva de atenuación
	NO DMX Hold	Hold/blc (Blackout)/ Soun (Sound Active)	Configuración de pérdida DMX
	Program Mode	P-01~07	Programas de ejecución automática
	Color Macros	C-00~63	Modo Macro de color
	Dimmer Mode	r: 000~255 g: 000~255 b: 000~255 u: 000~255 A: 000~255 U: 000~255	Modo Atenuador
	Sound Active	So00~30	Modo Activo por sonido:
	Remote Activation	rFon or rFoF	Activación del sensor remoto
	Slave	SLAV	Configuración esclavo

INSTRUCCIONES DE FUNCIONAMIENTO

Bloqueo del panel de control

El panel de control se bloqueará a los 30 segundos de no haber pulsado ninguna tecla. Para desbloquear el panel de control, pulse el botón MODE durante 3 segundos.

Modos de funcionamiento:

El 12PX Hex tiene cinco modos de funcionamiento:

- Modo Control DMX: esta función le permitirá controlar las características particulares de cada dispositivo con un controlador DMX 512 estándar™.
- Modo Atenuador RGBWA+UV: escoja uno de los seis colores para que permanezca estático o ajuste la intensidad de cada color para conseguir su propio color.
- Modo Activo por sonido: la unidad reaccionará al sonido, moviéndose por los programas integrados. La sensibilidad al sonido es ajustable.
- Modo Programa: hay 7 programas integrados entre los que escoger. El cambio de color y las velocidades del fade de color son ajustables.
- Modo Color estático: hay 63 colores entre los que escoger.

Modo atenuador RGBWA + UV:

En este modo puede ajustar los colores individuales para conseguir su color deseado.

1. Enchufe el dispositivo y pulse el botón MODE hasta que:
2. Cuando aparezca «r.XXX» estará en modo de atenuación rojo. Utilice los botones ARRIBA y ABAJO para ajustar la intensidad. Después de haber ajustado la intensidad, o si desea saltar al color siguiente, pulse el botón ENTER.
3. Cuando aparezca «GXXX» estará en modo de atenuación Verde. Utilice los botones ARRIBA y ABAJO para ajustar la intensidad.
4. Cuando aparezca «bXXX» estará en modo de atenuación Azul. Utilice los botones ARRIBA y ABAJO para ajustar la intensidad.
5. Cuando aparezca «uXXX» estará en modo de atenuación Blanco. Utilice los botones ARRIBA y ABAJO para ajustar la intensidad.
6. Cuando aparezca «AXXX» estará en modo de atenuación Ámbar. Utilice los botones ARRIBA y ABAJO para ajustar la intensidad.
7. Cuando aparezca «UXXX» estará en modo de atenuación UV. Utilice los botones ARRIBA y ABAJO para ajustar la intensidad.

Modo Programa:

En este modo puede escoger 1 de los 7 programas para ejecutar. Tanto la velocidad de fade como la velocidad de programa son ajustables.

1. Enchufe el dispositivo y pulse el botón MODE hasta que aparezca «P-XX». «XX» es el número de programa que se muestra en ese momento.
2. Utilice los botones ARRIBA o ABAJO para encontrar el programa deseado.
3. Pulse el botón ENTER para ajustar la velocidad de fade, siendo «00» la más lenta y «30» la más rápida.
4. Pulse el botón ENTER para ajustar la velocidad del cambio de color, siendo «00» la más lenta y «30» la más rápida.

Modo DMX:

El funcionamiento a través de un controlador DMX proporciona al usuario la libertad para crear sus propios programas a la medida de sus necesidades particulares. El 12PX Hex tiene 4 modos DMX: modo 6 canales, modo 7 canales, modo 8 canales y modo 12 canales. Vea la página 11 para las características de cada modo DMX.

1. Esta función le permitirá controlar las características de cada dispositivo individual con un controlador DMX 512 estándar.
2. Para hacer funcionar su dispositivo en modo DMX, pulse el botón MODE hasta que aparezca en pantalla «AXXX». «XXX» representa la dirección actual en pantalla. Use los botones ARRIBA o ABAJO para seleccionar la dirección DMX que desee; luego pulse el botón ENTER para seleccionar su modo de canal DMX.
3. Use los botones ARRIBA o ABAJO para desplazarse a través de los modos de canal DMX. Los modos de canal se listan a continuación:
 - Para ejecutar el modo de 6 canales, pulse el botón MODE hasta que aparezca «Ch06». Este es el modo de 6 canales DMX.
 - Para ejecutar el modo de 7 canales, pulse el botón MODE hasta que aparezca «Ch07». Este es el modo de 7 canales DMX.
 - Para ejecutar el modo de 8 canales, pulse el botón MODE hasta que aparezca «Ch08». Este es el modo de 8 canales DMX.
 - Para ejecutar el modo de 12 canales, pulse el botón MODE hasta que aparezca «Ch12». Este es el modo de 12 canales DMX.
4. Vea la página 11 para los valores y atributos DMX.
5. Después de haber escogido su modo de Canal DMX, conecte el dispositivo a través de las conexiones XLR a cualquier controlador DMX estándar.

Modo Activo por sonido:

En este modo, el 12PX Hex reaccionará al sonido, y se moverá por los diferentes colores.

1. Enchufe el dispositivo y pulse el botón MODE hasta que aparezca «SoXX». «XX» representa el nivel de sensibilidad al sonido. Use los botones ARRIBA y ABAJO para ajustar la sensibilidad. «00» es la sensibilidad más baja, «30» es la más alta.

Modo Color estático:

1. Enchufe el dispositivo y pulse el botón MODE hasta que aparezca «C-XX». «XX» es el número de color que se muestra en ese momento.

2. Hay 63 colores entre los que escoger. Utilice los botones ARRIBA o ABAJO para encontrar el color deseado.

Curva de atenuador:

Se usa para configurar la curva del atenuador del modo DMX. Vea a gráfica de curva de atenuador en la página 18 para más información.

1. Enchufe el dispositivo y pulse el botón MODE hasta que aparezca la dirección DMX.

2. Pulse el botón ENTER hasta que aparezca «dCXX». Esta es la configuración del atenuador. «XX» representa el modo de atenuación actual.

3. Use los botones ARRIBA y ABAJO para encontrar la curva de atenuador que desee. Pulse ENTER cuando haya terminado.

- dC00 - Estándar
- dC01 - Escenario
- dC02 - TV
- dC03 - Arquitectónica
- dC04 - Teatro

Activar el control RF:

Esta función se usa para activar y desactivar el mando a distancia RF. Cuando esta función esté activa, puede controlar el dispositivo usando el mando a distancia Dotz Par RF. Consulte la siguiente página para los controles y funciones.

1. Enchufe el dispositivo y pulse el botón MODE hasta que aparezca «rFXX». «XX» representa «on» u «off».

2. Pulse los botones ARRIBA o ABAJO para activar la función de control remoto (On) o desactivarla (Off).

Estado DMX:

Este modo se usa como modo de precaución, que, en caso de que se pierda la señal DMX, el modo de funcionamiento escogido en esta configuración será el modo en que funcione el dispositivo en el momento en que se pierda la señal. Puede también configurarlo como el modo de funcionamiento al que desearía que volviese la unidad cuando se encienda.

1. Pulse el botón MODE hasta que aparezca en la pantalla la dirección DMX. Pulse el botón ENTER hasta que aparezca «Soun», «HOLD» o «bIC».

2. Utilice los botones ARRIBA o ABAJO para localizar el modo que desee en caso de que se pierda la alimentación o el DMX.

- «bIC» (blackout): si la señal DMX se pierde o se interrumpe, la unidad pasará automáticamente a modo Standby.
- «HOLD» (Último estado): si la señal DMX se pierde o se interrumpe, el dispositivo se quedará en la última configuración DMX. Si se conecta la alimentación y está configurado este modo, la unidad pasará automáticamente a la última configuración DMX.
- «Soun» (Activo por sonido): si la señal DMX se pierde o se interrumpe, la unidad pasará automáticamente a modo activo por sonido.

3. Localice la configuración deseada y pulse ENTER. Su configuración se guardará automáticamente.

CONFIGURACIÓN MAESTRO-ESCLAVO

Configuración Maestro/Esclavo:

Esta función le permite enlazar unidades para que funcionen en modo Maestro-Esclavo. En funcionamiento Maestro/Esclavo una unidad actuará como unidad de control y las otras reaccionarán a los programas integrados de la unidad de control. Cualquier unidad puede actuar como Maestro o como Esclavo; sin embargo, solo una unidad se puede programar para actuar como «Maestro».

Conexiones y configuración Maestro-Esclavo:

1. Enlace sus unidades en cadena por medio del conector XLR de la parte trasera de la unidad. Use cables de datos XLR estándar para enlazar sus unidades. Recuerde que el conector XLR macho es la entrada y el conector XLR hembra es la salida. La primera unidad de la cadena (maestro) usará el solo el conector XLR hembra. La última unidad de la cadena usará el solo el conector XLR macho.
2. Configure el «Maestro» en el modo de funcionamiento deseado.
3. Conecte la primera unidad «Esclavo» al «Maestro».
4. Para la unidad «Esclavo», pulse el botón MODE hasta que «SLAV» aparezca en pantalla La unidad «Esclavo» seguirá ahora al «Maestro».

FUNCIONAMIENTO DEL DOTZ PAR RF

El mando a distancia Dotz Par RF (vendido por separado) tiene muchas funciones distintas y le permite controlar su Dotz Par a larga distancia. El mando a distancia puede controlar su sistema a una distancia de hasta 25 metros. Para usar el mando a distancia debe primero activar el receptor de infrarrojos de los dispositivos; para activar el receptor, vea las instrucciones de la página 16.

BLACKOUT: pulsando este botón dejará la unidad en oscuridad total (blackout).

FADE: este botón activará el programa de fade.

COLOR: este botón activará el modo color estático. Pulse los botones «+» y «-» para desplazarse por los colores y encontrar el color deseado.

PROGRAMS: este botón activará el modo de programas integrados. Pulse los botones «+» y «-» para desplazarse por los 7 programas y encontrar el programa deseado.

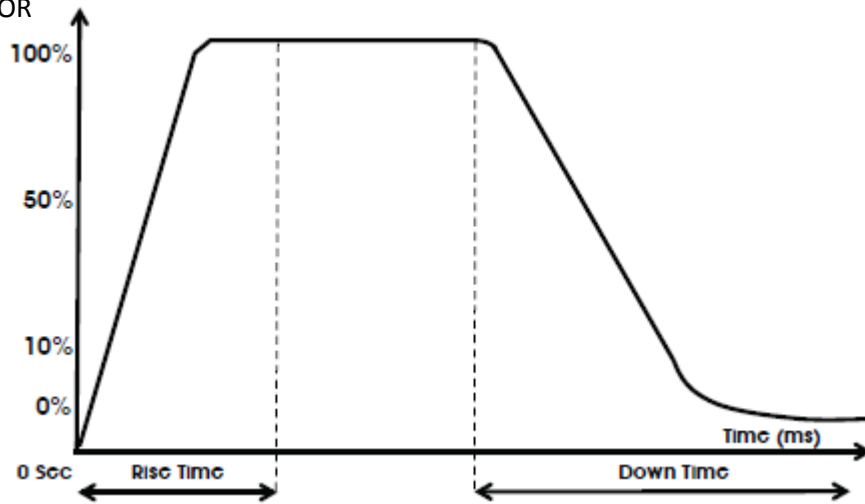
SOUND ACTIVE: este botón activa el modo Activo por sonido.

SPEED: cuando esté en modo de programa, pulse este botón y use los botones «+» y «-» para ajustar la velocidad de los programas integrados. También puede usar este botón para activar el modo de programa.

«+» y «-»: utilice estos botones para ajustar la velocidad del programa integrado, desplazarse por los programas integrados y desplazarse por los colores estáticos.

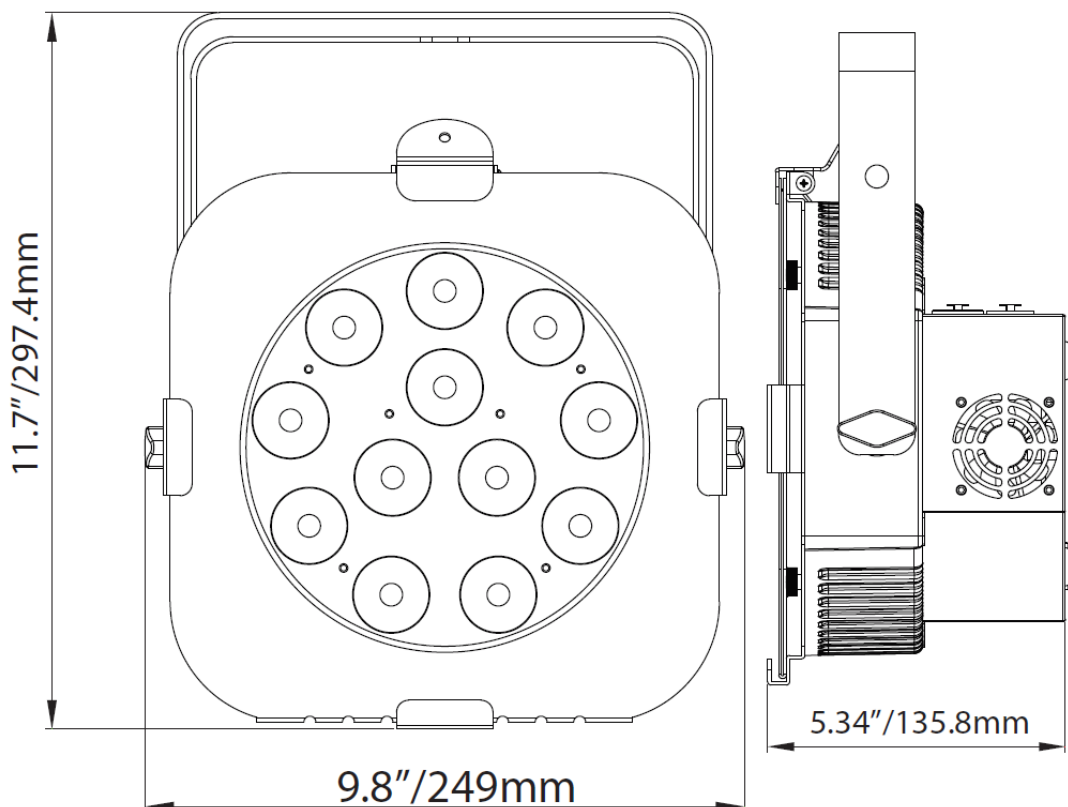
GRÁFICA DE CURVA DE ATENUADOR

ATENUADOR



Curva de atenuación Efecto aumento gradual	Tiempo de fade 0 s		Tiempo de fade 1 s	
	0	255	0	255
	Tiempo de ascenso (ms)	Tiempo de descenso (ms)	Tiempo de ascenso (ms)	Tiempo de descenso (ms)
Estándar (predeterminada)	0	0	0	0
Escenario	780	1100	1540	1660
TV	1180	1520	1860	1940
Arquitectónica	1380	1730	2040	2120
Teatro	1580	1940	2230	2280

PLANO ACOTADO



ALIMENTACIÓN EN CADENA DE MÚLTIPLES UNIDADES

Con esta función puede conectar un dispositivo a otro usando las conexiones del cable de alimentación de entrada y salida.

NOTA: ¡TENGA CUIDADO CUANDO ALIMENTE EN CADENA OTROS APARATOS, YA QUE EL CONSUMO DE LOS OTROS MODELOS DE APARATO PUEDE SUPERAR LA SALIDA DE POTENCIA MÁXIMA DE ESTE DISPOSITIVO! CONSULTE EL AMPERAJE MÁXIMO EN LA SERIGRAFÍA

RESOLUCIÓN DE PROBLEMAS

A continuación se listan algunos problemas comunes que puede encontrar, con sus soluciones:

La unidad no responde a DMX:

1. Compruebe que los cables DMX están conectados adecuadamente y cableados adecuadamente (el pin 3 es el positivo; en algunos otros dispositivos DMX el pin 2 puede ser el positivo). Asimismo, compruebe que todos los cables están conectados a los conectores correctos, independientemente de cómo estén conectadas las entradas y las salidas.

La unidad no responde al sonido:

1. Los sonidos tenues o agudos no activarán la unidad.
2. Asegúrese de que el modo Activo por sonido está activado.

LIMPIEZA

Debido a residuos de niebla, humo y polvo, la limpieza de las lentes ópticas internas y externas ha de efectuarse periódicamente para optimizar la emisión de luz.

1. Use limpiacristales normal y un paño suave para pasarlo por el revestimiento exterior.
2. Limpie la óptica externa con limpiacristales y un paño suave cada 20 días.
3. Asegúrese siempre de secar completamente todas las piezas antes de volver a enchufar la unidad.

La frecuencia de la limpieza depende del entorno en el que funcione el dispositivo (es decir, humo, residuos de niebla, polvo, condensación).

ESPECIFICACIONES

Modelo:	12PX Hex
Tensión:	100 V~240 V/50~60 Hz
LED:	12 x LED HEX 6 en 1 de 12 W
Posición de funcionamiento:	Cualquier posición de funcionamiento segura
Consumo de energía:	133 W
Peso:	8,7 lb/4 kg
Dimensiones:	5,34" (L) x 9,8" (An) x 11,7" (Al) 135,8 x 249 x 297,4 mm
Colores	Mezcla de color RGBWA+UV
Canales DMX:	4 modos DMX: modo 6 canales, modo 7 canales, modo 8 canales y modo 12 canales

Tenga en cuenta: las especificaciones y mejoras en el diseño de esta unidad, así como este manual, están sujetos a cambio sin previo aviso por escrito.

Estimado cliente:

La Unión Europea ha adoptado una directiva sobre la restricción / prohibición del uso de sustancias peligrosas. Esta directiva, conocida como RoHS, es un tema de debate frecuente en la industria electrónica.

Restringe, entre otras cosas, seis materiales: Plomo (Pb), Mercurio (Hg), cromo hexavalente (CR VI), cadmio (Cd), bifenilo polibromado como retardante de llama (PBB), difenilo polibromado, también como retardante de llama (PBDE). La directiva se aplica a casi todos los dispositivos eléctricos y electrónicos cuyo modo de funcionamiento implique campos eléctricos o electromagnéticos - para abreviar: toda clase de aparatos electrónicos que nos rodean en casa y en el trabajo.

Como fabricantes de los productos de las marcas AMERICAN AUDIO, AMERICAN DJ, ELATION Professional y ACCLAIM Lighting, estamos obligados a acatar la directiva RoHS. Así pues, tan tempranamente como dos años antes de que la directiva estuviera en vigor, comenzamos nuestra búsqueda de materiales y procesos de producción alternativos, respetuosos con el medio ambiente.

Mucho antes de que la directiva RoHS tuviera efecto, todos nuestros productos ya se fabricaban cumpliendo las normas de la Unión Europea. Con auditorías regulares y pruebas de materiales, podemos seguir asegurando que los componentes que usamos cumplen con la RoHS y que el proceso de fabricación, hasta donde el avance de la tecnología nos permite, es respetuoso con el medio ambiente.

La directiva RoHS es un paso importante para la protección de nuestro entorno. Nosotros, como fabricantes, nos sentimos obligados a hacer nuestra contribución al respecto.

RAEE: Residuos de Aparatos Eléctricos y Electrónicos

Cada año, miles de toneladas de componentes electrónicos, que son perjudiciales para el medio ambiente, terminan en los vertederos de basura de todo el mundo. Para asegurar la mejor eliminación o recuperación posible de componentes electrónicos, la Unión Europea ha adoptado la directiva RAEE.

El sistema RAEE (Residuos de Aparatos Eléctricos y Electrónicos) se puede comparar con el sistema de «punto limpio» que se ha venido usando durante varios años. Los fabricantes tienen que hacer su contribución para el tratamiento de residuos en el momento que lanzan el producto. Los recursos monetarios que se obtienen así se aplicarán al desarrollo de un sistema común de gestión de los residuos. De ese modo podemos asegurar un programa de limpieza y reciclaje respetuoso con la profesión y con el medio ambiente.

Como fabricantes, formamos parte del sistema alemán de EAR, y a él aportamos nuestra contribución.

(Registro en Alemania: DE41027552)

Esto significa que todos los productos de AMERICAN DJ y AMERICAN AUDIO se pueden dejar en los puntos de recogida sin coste, y que se usarán en el programa de reciclaje. De los productos de ELATION Professional, que son usados solo por profesionales, dispondremos nosotros. Por favor, envíenos los productos Elation directamente a nosotros al final de su vida útil para que podamos eliminarlos profesionalmente.

Como la RoHS de más arriba, la directiva RAEE supone una importante contribución para la protección del medio ambiente y nos alegra ayudar a limpiar nuestro entorno con este sistema de eliminación.

Estaremos encantados de responder cualquiera de sus preguntas y recibiremos sus sugerencias en: info@adj.eu

ADJ Products, LLC
6122 S. Eastern Ave. Los Angeles, CA 90040 EE. UU.
Tel: 323-582-2650 / Fax: 323-725-6100
Web: www.adj.com / Correo electrónico: info@adj.com

Síguenos en:



facebook.com/americanadj
twitter.com/americanadj
youtube.com/americanadj

A.D.J. Supply Europe B.V.
Junostraat 2
6468 EW Kerkrade
Países Bajos
Tel: +31 45 546 85 00 / Fax: +31 45 546 85 99
Web: www.adj.eu / Correo electrónico: support@adj.eu