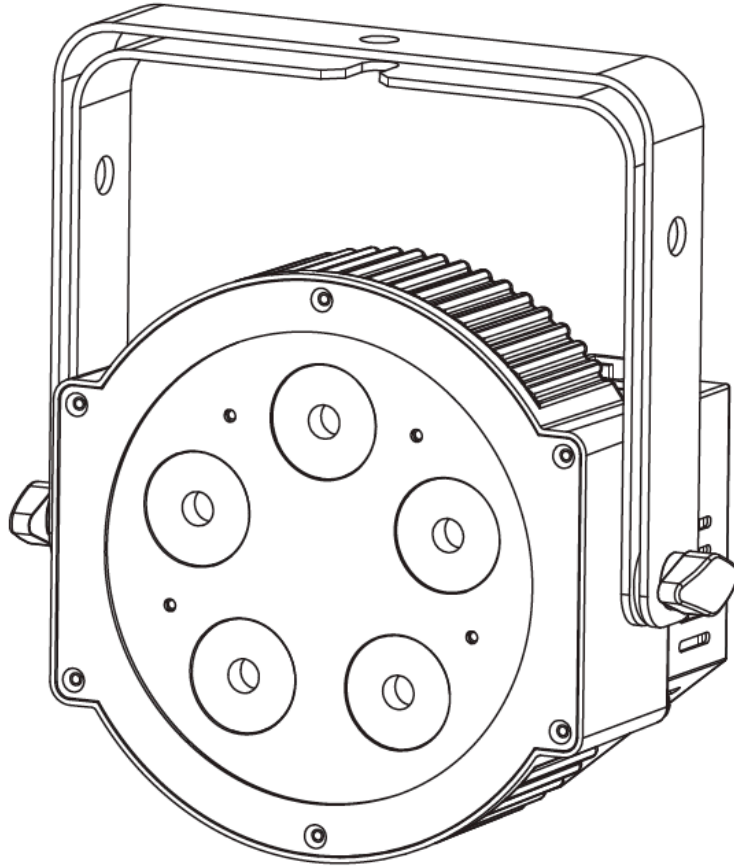




5P HEX/5P HEX PEARL



Uživatelská příručka

A.D.J. Supply Europe B.V.
Junostraat 2
6468 EW Kerkrade
Nizozemsko
www.americandj.eu

©2017 ADJ Products, LLC všechna práva vyhrazena. Informace, specifikace, nákresy, obrázky a pokyny obsažené v tomto návodu se mohou bez předchozího upozornění měnit. Logo společnosti ADJ Products, LLC a identifikující názvy produktů a čísla zde obsažená jsou ochrannými známkami společnosti ADJ Products, LLC. Ochrana autorských práv zahrnuje veškeré formy a předměty spadající mezi materiály chráněné autorskými právy a také informace nyní garantované zákonem, soudně či dále v tomto dokumentu. Názvy produktů použité v tomto dokumentu mohou být ochrannými známkami nebo registrovanými ochrannými známkami jejich příslušných vlastníků a jsou tímto uznány. Veškeré značky a názvy produktů nepatřící společnosti ADJ Products, LLC jsou ochrannými známkami nebo registrovanými ochrannými známkami jejich příslušných vlastníků.

Společnost ADJ Products, LLC a všechny její přidružené společnosti se tímto zříkají jakékoliv odpovědnosti za škody na majetku, vybavení, budovách a jakékoliv elektřinou způsobené škody, úrazy a poranění vzniklé jakýmkoliv osobám, včetně přímé či nepřímé ekonomické ztráty související s používáním a spolehlivostí jakýchkoliv informací obsažených v tomto dokumentu a také se zříkají veškeré odpovědnosti za škody vzniklé v důsledku nesprávného, nebezpečného, nedostatečného a nedbalého sestavení, instalace, montáže, obsluhy a provozu tohoto produktu.

Obsah

ÚVOD.....	4
VLASTNOSTI A FUNKCE.....	4
INSTALACE.....	4
BEZPEČNOSTNÍ OPATŘENÍ.....	5
SESTAVENÍ.....	7
PROVOZNÍ POKYNY	8
KONFIGURACE MASTER-SLAVE	10
ŘETĚZENÍ POMOCÍ NAPÁJECÍHO KABELU	10
OBSLUHA DÁLKOVÉHO OVLÁDÁNÍ DOTZ PAR RF.....	11
6 KANÁLŮ - DMX HODNOTY A FUNKCE.....	11
7 KANÁLŮ - DMX HODNOTY A FUNKCE.....	11
8 KANÁLŮ - DMX HODNOTY A FUNKCE.....	12
12 KANÁLŮ - DMX HODNOTY A FUNKCE.....	13
TABULKA BAREVNÝCH MAKER	14
FOTOMETRICKÁ TABULKA:.....	15
GRAF KŘIVKY STMÍVAČE.....	15
VÝMĚNA POJISTKY.....	15
ŘEŠENÍ PROBLÉMŮ.....	16
ČIŠTĚNÍ	16
SPECIFIKACE:	16
ROHS - Velký příspěvek k zachování životního prostředí	17
OEEZ - Směrnice o odpadních elektrických a elektronických zařízeních	17

ÚVOD

Rozbalení: Děkujeme, že jste si zakoupili 5P HEX/5P HEX PEARL od společnosti ADJ Products, LLC. Každý 5P HEX/5P HEX PEARL byl důkladně otestován a odeslán v bezvadném funkčním stavu. Pečlivě zkontrolujte, zda během přepravy nedošlo k poškození obalového kartonu. Zdá-li se vám karton poškozený, pečlivě zkontrolujte, nedošlo-li k poškození obsahu balení, a ujistěte se, že veškeré vybavení nutné k provozu jednotky dorazilo neporušené. V případě, že došlo k poškození obsahu nebo chybí některé části, kontaktujte prosím bezplatnou zákaznickou linku a vyžádejte si další pokyny. Nevracejte prosím tuto jednotku zpět prodejci bez předchozího kontaktování zákaznické podpory.

Úvod: 5P HEX/5P HEX PEARL je DMX kompatibilní LED těleso typu Par. Toto zařízení lze použít samostatně v režimu stand-alone nebo připojené v konfiguraci Master/Slave. Tento par reflektor má pět provozních režimů: Režim ovládání zvukem (Sound Active), režim programu, režim RGBWA + UV stmívače, režim statické barvy a režim DMX ovládání. 5P HEX/5P HEX PEARL má 4 režimy DMX kanálů: 6, 7, 8 a 12.

Zákaznická podpora: Narazíte-li na jakýkoliv problém, neváhejte kontaktovat svůj oblíbený obchod se značkou American Audio.

Nabízíme také možnost kontaktovat nás přímo: Můžete nás kontaktovat přímo na stránkách www.americandj.eu nebo skrze e-mail: support@americandj.eu

Varování! Nevystavujte tuto jednotku dešti nebo vlhku, snížíte tím a předcházíte tak nebezpečí úrazu elektrickým proudem nebo požáru.

Pozor! Uvnitř jednotky nejsou žádné uživatelem opravitelné části. Nepokoušejte se přístroj sami opravovat, připravili byste se tím o výrobní záruku. Ve velice nepravděpodobném případě, že bude vaše jednotka vyžadovat servis, neváhejte kontaktovat společnost ADJ Products, LLC.

Bude-li to možné, recyklujte PROSÍM obalový kartón.

VLASTNOSTI A FUNKCE

- Více barev
- 5 provozních režimů
- Elektronické stmívání 0-100 %
- 5 křivek stmívače
- Vestavěný mikrofon
- DMX-512 protokol
- 3pinový DMX konektor
- 4 DMX režimy: 6kanálový režim, 7kanálový režim, 8kanálový režim a 12kanálový režim
- Kompatibilní s Dotz Par RF (není součástí balení)
- Řetězení pomocí napájecího kabelu (viz strana 9)

INSTALACE

Jednotka by měla být uchycena pomocí montážních svorek (nejsou součástí dodávky), kterými by měla být připevněna k nosnému držáku (ten je součástí jednotky). Vždy se ujistěte, že je jednotka pevně přimontována, abyste zabránili vibracím a klouzání během provozu. Vždy se také ujistěte, že je struktura, na kterou jednotku upevňujete bezpečná a stabilní a je schopná udržet desetinásobek hmotnosti jednotky. Kromě toho při instalaci vždy používejte bezpečnostní kabel, který je schopen unést až dvanáctinásobek hmotnosti jednotky.

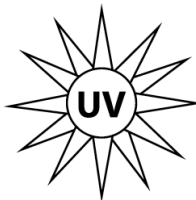
Vybavení musí být instalováno profesionálem a je nutno jej instalovat do míst, kde bude mimo dosah lidí.

BEZPEČNOSTNÍ OPATŘENÍ

- Vyhněte se používání jednotky v dešti nebo vlhkém prostředí, snížíte nebezpečí vzniku požáru nebo úrazu elektrickým proudem.
- Nevlévejte do jednotky vodu ani jiné tekutiny.
- Nepokoušejte se jednotku provozovat, má-li poškozený napájecí kabel. Nepokoušejte se z elektrického kabelu odstranit nebo ulomit zemnicí kolík. Tento kolík má za úkol snižovat nebezpečí úrazu elektrickým proudem a nebezpečí vzniku požáru v případě vnitřního zkratu.
- Před jakýmkoliv zapojováním jednotku odpojte od hlavního zdroje napětí.
- Za žádných okolností nesnímejte kryt. Uvnitř nejsou žádné uživatelem opravitelné části.
- Nikdy jednotku nepoužívejte, je-li odstraněn kryt.
- Nikdy tuto jednotku nepřipojujte k dimmer packu
- Ujistěte se, že jednotka je namontována v místě, které umožňuje řádnou ventilaci. Mezi tímto zařízením a zdí ponechejte alespoň 15 cm volného prostoru.
- Nepokoušejte se jednotku provozovat, došlo-li k jejímu poškození.
- Tato jednotka je konstruována pouze pro vnitřní použití, její použití ve vnějších prostorách ruší všechny záruky.
- Při delším nepoužívání odpojte jednotku od zdroje napětí.
- Vždy jednotku namontujte bezpečně a tak, aby byla stabilní.
- Napájecí kabely by měly být vždy vedeny tak, aby se po nich nešlapalo a nedocházelo k jejich poškození věcmi o ně opřenými nebo na ně položenými. Zvláštní pozornost by měla být věnována místu, kde ústí z přístroje.
- Čištění - Zařízení čistěte pouze dle doporučení výrobcem. Detaily o čištění na straně 13.
- Teplota - Neumisťujte přístroj blízko zdrojů tepla jako jsou radiátory, ohřívače vzduchu, konvektory, nebo jiných zařízení (včetně zesilovačů), které produkují teplo.
- Zařízení by mělo být opraveno kvalifikovaným personálem v následujících případech:
 - A. Šňůra nebo zdířka zdroje napětí byla poškozena.
 - B. Na těleso spadl předmět nebo došlo k rozliti tekutiny do zařízení.
 - C. Zařízení bylo vystaveno dešti nebo vodě.
 - D. Zařízení nepracuje normálně nebo vykazuje opakované změny ve výkonu.

! CAUTION

**HIGH
INTENSITY
ULTRAVIOLET
LIGHT**



**AVOID DIRECT EYE & SKIN EXPOSURE.
WEAR PROPER EYE & SKIN PROTECTION.
SEE MANUAL FOR SAFETY INSTRUCTIONS.**

RIZIKOVÁ SKUPINA 3 – RIZIKO VYSTAVENÍ ULTRAFIALOVÉMU (UV) ZÁŘENÍ!

ZAŘÍZENÍ EMITUJE ULTRAFIALOVÉ (UV) SVĚTLO VYSOKÉ INTENZITY O VLNOVÉ DÉLCE 390 nm až 410 nm.

POUŽÍVEJTE ŘÁDNOU OCHRANU OČÍ A KŮŽE.

VYHNĚTE SE DELŠÍM PERIODÁM VYSTAVENÍ.

VYHNĚTE SE NOŠENÍ OBLEČENÍ BÍLÉ BARVY A/NEBO POUŽÍVÁNÍ (UV) BAREV NA KŮŽI.

VYHNĚTE SE PŘÍMÉMU VYSTAVENÍ OČÍ A/NEBO POKOŽKY NA VZDÁLENOSTI KRATŠÍ NEŽ 3,3 m.

ZAŘÍZENÍ NEPROVOZUJTE, MÁ - LI POŠKOZENOU NEBO CHYBĚJÍCÍ VNĚJŠÍ KRYCÍ OCHRANOU ČOČKU.

NEDÍVEJTE SE PŘÍMO DO (UV) SVĚTLA A NEDÍVEJTE SE PŘÍMO NA (UV) SVĚTLO POMOCÍ OPTICKÝCH NÁSTROJŮ, KTERÉ MOHOU ZESILOVAT SVĚTELNÝ/VYZAŘOVANÝ VÝSTUP.

JEDINCI TRPÍCÍ PORUCHAMI ZRAKU, PORUCHAMI ZPŮSOBENÝMI VYSTAVENÍ SLUNEČNÍMU SVĚTLU NEBO JEDINCI UŽÍVAJÍCÍ MEDIKACI CITLIVOU NA SVĚTLO MOHOU PŘI VYSTAVENÍ ULTRAFIALOVÉMU (UV) SVĚTLU EMITOVANÉMU Z TOHOTO ZAŘÍZENÍ POCIŤOVAT NEVOLNOST.

SESTAVENÍ

Zdroj napětí: 5P HEX/5P HEX PEARL od společnosti ADJ obsahuje automatický napěťový přepínač, který automaticky rozezná napětí ve chvíli připojení ke zdroji energie. Díky tomuto přepínači se nemusíte starat o správné napětí ve stěnové zásuvce, tuto jednotku lze zapojit kdekoliv.

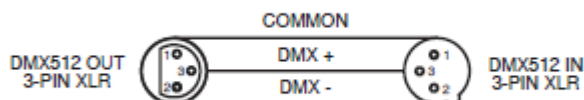
DMX-512: DMX je zkratka pro digitální multiplex. Je to univerzální protokol používaný jako forma komunikace mezi ovladači a inteligentními zařízeními. DMX ovladač vysílá DMX datové instrukce z ovladače do zařízení. DMX data jsou vysílána jako sériová data, která cestují z přístroje do přístroje skrz XLR konečky DATA IN a DATA OUT, jež se nacházejí na všech DMX zařízeních (většina ovladačů má pouze konečku DATA OUT).

DMX spojování: DMX je jazyk, který umožňuje spojovat veškeré výrobky a modely různých výrobců a ovládat je jediným ovladačem. To lze provést pouze se zařízeními a ovladačem, které jsou DMX kompatibilní. K zajištění řádného přenosu DMX dat při používání několika DMX zařízení doporučujeme použít co nejkratší možnou kabelovou trasu. Pořadí, ve kterém jsou zařízení v DMX linii spojena, neovlivňuje DMX adresování. Například; zařízení, které má přidělenou DMX adresu 1, může být umístěno kdekoliv v DMX linii, na začátku, na konci nebo kdekoliv uprostřed. Jakmile má zařízení přidělenou DMX adresu 1, DMX ovladač ví, že má posílat DATA přidělená k adrese 1 této jednotce, ať už je umístěna kdekoliv v DMX řetězci.



Požadavky na datový kabel (DMX kabel) (pro DMX provoz): 5P HEX/5P HEX PEARL lze ovládat pomocí protokolu DMX. Má 4 režimy DMX kanálů, více o různých režimech na straně 7. Vaše jednotka a DMX ovladač vyžadují pro datový vstup a výstup použití standardního 3pinového XLR konektoru (Obrázek 1). Doporučujeme použití kabelů Accu Cable DMX. Vyrábíte-li vlastní kabely, použijte standardní stíněný kabel 110-120 Ω (tento kabel lze zakoupit téměř v každém obchodě s osvětlovacími potřebami). Vaše kabely by měly být zakončeny samcem konektoru XLR na jedné straně a samici konektoru XLR na straně druhé. Pamatujte také na to, že DMX kabel musí být řetězen a nelze jej dělit.

Upozornění: Při výrobě vlastních kabelů se řiďte dle obrázků 2 a 3. U XLR konektoru nepoužívejte zemnicí kolík. Nepřipojujte stínící vodič kabelu k zemnicímu kolíku a nedovolte kontakt stínícího vodiče s vnějším pouzdrem XLR. Uzemnění stínění může způsobit zkrat a nestabilní chování.



Obrázek 2



Obrázek 3

Konfigurace pinů XLR
Pin1 = Zem
Pin2 = Data Compliment (-)
Pin3 = Data True (+)

Zvláštní poznámky: Zakončení řetězce. Používáte-li delší kabelové trasy, je možné, že na poslední jednotce bude z důvodu předejití nestabilního chování soustavy nutné použít terminátor. Terminátor je rezistor 110-120 Ω 1/4 Watt, který se zapojí mezi piny 2 a 3 samce XLR konektoru (DATA + a DATA -). Tato jednotka se zasune do samice konektoru XLR na poslední jednotce v řetězci, a tím se řetězec ukončí. Použitím terminátoru (ADJ Products, LLC, součástka číslo Z-DMX/T) snížíte možnost nestabilního chování soustavy.



Zakončení snižuje signálové chyby a pomáhá předcházet problémům s přenosem signálu a interferencím.

Doporučujeme také připojit DMX konečku (odpor 120 Ω, 1/4 Watt) mezi PIN 2 (DMX -) a PIN 3 (DMX +) posledního zařízení.

Obrázek 4

5pinové XLR DMX konektory. Někteří výrobci používají namísto 3pinových kabelů pro DATA přenos 5pinové DMX kabely. 5pinové DMX zařízení může být použito v 3pinové DMX linii. Při zapojení standardního 5pinového datového kabelu do 3pinové linie je třeba použít kabelový adaptér. Tyto adaptéry jsou dostupné ve většině obchodů s elektronikou. Tabulka níže ukazuje správnou konverzi kabelů.

SESTAVENÍ (pokračování)

Konverze 3pinový XLR na 5pinový XLR

Vodič	3pinový konektor XLR samice (výstup)	5pinový konektor XLR samec (vstup)
Zem/stínění	Pin 1	Pin 1
Data Compliment (signál -)	Pin 2	Pin 2
Data True (signál +)	Pin 3	Pin 3
Nepoužito		Nepoužívat
Nepoužito		Nepoužívat

PROVOZNÍ POKYNY

Zámek ovládacího panelu:

Ovládací panel se automaticky uzamkne, jestliže po dobu 30 vteřin nedojde ke stisku žádného tlačítka. Odemknete jej stiskem a podržením tlačítka MODE po dobu 3 vteřin.

Provozní režimy:

5P HEX/5P HEX PEARL má pět provozních režimů:

- Režim DMX ovládání - Umožňuje ovládat

jednotlivé vlastnosti zařízení pomocí standardního DMX 512 ovladače.

- Režim RGBWA + UV - Zde volíte jednu z šesti barev, která zůstane statická, nebo upravujete intenzitu jednotlivých barev, čímž vytvoříte barvu vlastní.
- Režim Sound-Active - Jednotka bude reagovat na zvuk a procházet vestavěné programy. Citlivost na zvuk lze upravit.
- Režim Program - Zde lze vybrat ze 7 vestavěných programů. Rychlost změny barvy a prolínání barev lze upravit.
- Režim statické barvy - Zde lze vybrat ze 63 barev.

Režim DMX:

Provoz s DMX ovladačem nabízí uživateli prostor k vytvoření vlastních programů šitých na míru jeho individuálním potřebám. 5P HEX/5P HEX PEARL má 4 DMX režimy: 6kanálový režim, 7kanálový režim, 8kanálový režim a 12kanálový režim. Detailní popis DMX vlastností najdete na stranách 9-11.

1. Tato funkce vám umožní ovládat jednotlivé vlastnosti zařízení pomocí standardního ovladače DMX-512.

2. Chcete-li zařízení provozovat v režimu DMX, mačkejte tlačítko MODE, dokud se nezobrazí „AXXX“. XXX představuje aktuální zobrazenou adresu.

. Tlačítka UP a DOWN zvolte požadovanou DMX adresu, poté stiskněte tlačítko SETUP a zvolte režim DMX kanálů.

3. Tlačítka UP nebo DOWN listujete různými režimy kanálů DMX. Kanálové režimy jsou zobrazeny níže:

- Chcete-li zařízení provozovat v 6kanálovém DMX režimu, mačkejte tlačítko MODE, dokud se nezobrazí „Ch06“. Toto je 6kanálový DMX režim.
- Chcete-li zařízení provozovat v 7kanálovém DMX režimu, mačkejte tlačítko MODE, dokud se nezobrazí „Ch07“. Toto je 7kanálový DMX režim.
- Chcete-li zařízení provozovat v 8kanálovém DMX režimu, mačkejte tlačítko MODE, dokud se nezobrazí „Ch08“. Toto je 8kanálový DMX režim.
- Chcete-li zařízení provozovat v 12kanálovém DMX režimu, mačkejte tlačítko MODE, dokud se nezobrazí „Ch12“. Toto je 12kanálový DMX režim.

4. Na stranách 9-11 najdete DMX hodnoty a vlastnosti.

5. Jakmile jste vybrali požadovaný kanálový DMX režim, připojte zařízení pomocí XLR konektorů k libovolnému standardnímu DMX ovladači.

Režim RGBWA + UV stmívače:

V tomto režimu můžete nastavovat jednotlivé barvy tak, až vytvoříte vlastní požadovanou barvu.

1. Zapojte zařízení a mačkejte tlačítko MODE dokud:

PROVOZNÍ POKYNY (pokračování)

2. Na displeji je zobrazeno „r.XXX“, nacházíte se v režimu červeného stmívače. Tlačítka UP a DOWN provedte úpravu intenzity. Poté, co upravíte intenzitu nebo v případě, že chcete přeskočit na další barvu, stiskněte tlačítko SET UP.

3. Je-li na displeji zobrazeno „GXXX“, nacházíte se v režimu zeleného stmívače. Tlačítka UP a DOWN provedte úpravu intenzity.

4. Na displeji je zobrazeno „bXXX“, nacházíte se v režimu modrého stmívače. Tlačítka UP a DOWN provedte úpravu intenzity.

5. Je-li na displeji zobrazeno „uXXX“, nacházíte se v režimu bílého stmívače. Tlačítka UP a DOWN provedte úpravu intenzity.

6. Na displeji je zobrazeno „AXXX“, nacházíte se v režimu žlutého stmívače. Tlačítka UP a DOWN provedte úpravu intenzity.

7. Na displeji je zobrazeno „UXXX“, nacházíte se v režimu UV stmívače. Tlačítka UP a DOWN provedte úpravu intenzity.

Režim Sound Active:

V tomto režimu bude 5P HEX/5P HEX PEARL reagovat na zvuk, a měnit jednotlivé barvy.

1. Zapojte zařízení a mačkejte tlačítko MODE tak dlouho, dokud se nezobrazí „SoXX“. XX představuje úroveň citlivosti na zvuk. Nyní tlačítka UP a DOWN provedte úpravu citlivosti. „00“ je nejnižší citlivost, „30“ je citlivost nejvyšší.

Režim programu (Program):

V tomto režimu můžete vybrat 1 z 7 programů. Rychlost prolínání i rychlost programu lze upravit.

1. Zapojte zařízení a mačkejte tlačítko MODE tak dlouho, dokud se nezobrazí „P-XX“. „XX“ představuje aktuálně zobrazené číslo programu. 2. Tlačítka UP nebo DOWN najděte požadovaný program.

3. Stiskem tlačítka ENTER přejděte k nastavení rychlosti prolínání, „00“ je nejnižší rychlost a „30“ je rychlost nejvyšší.

4. Opětovným stiskem tlačítka ENTER přejděte k nastavení rychlosti změny barev, „00“ je nejnižší rychlost a „30“ je rychlost nejvyšší.

Režim statické barvy:

1. Zapojte těleso a mačkejte tlačítko MODE tak dlouho, dokud se nezobrazí „C-XX“. „XX“ představuje momentálně zobrazené číslo barvy.

2. Na výběr máte z 63 barev. Stiskem tlačítek UP nebo DOWN zvolte požadovanou barvu.

Aktivace RF ovládání:

Tato funkce slouží k aktivaci a deaktivaci dálkového ovládání RF. Je-li funkce aktivní, můžete těleso ovládat pomocí ovladače Dotz Par RF. Na následující straně najdete ovládání a funkce ovladače.

1. Zapojte zařízení a mačkejte tlačítko MODE tak dlouho, dokud se nezobrazí „rFXX“. XX zde představuje buď „ON“ nebo „OFF“.

2. Tlačítka UP nebo DOWN aktivujte (ON) funkci dálkového ovládání nebo ji deaktivujte (OFF).

Křivka stmívače:

Slouží k nastavení křivky stmívače používané v DMX režimu. Graf stmívací křivky je na straně 12.

1. Zapojte zařízení a mačkejte tlačítko MODE tak dlouho, dokud se nezobrazí DMX adresa.

2. Mačkejte tlačítko ENTER, dokud se na displeji nezobrazí „dCXX“. Toto je nastavení stmívače. „XX“ zde představuje aktuální stmívací režim.

3. Pomocí tlačítek UP a DOWN najděte požadovanou křivku stmívače. Jakmile jste hotovi, stiskněte tlačítko SET UP.

- dC00 - Standardní
- dC01 - Jevištní
- dC02 - Televizní
- dC03 - Architektonická
- dC04 - Divadelní

PROVOZNÍ POKYNY (pokračování)

DMX stav:

Tento režim slouží jako pohotovostní režim pro případ ztráty DMX signálu. V takovém případě přístroj přejde na provozní režim zvolený v nastavení. Tento režim lze také nastavit jako provozní režim, do kterého se přístroj zapne při spuštění.

1. Mačkejte tlačítko MODE, dokud se nezobrazí adresa DMX. Mačkejte tlačítko ENTER, dokud se nezobrazí „Soun“, „HOLD“ nebo „bIC“.

2. Tlačítka UP nebo DOWN najděte režim, který chcete použít v případě výpadku napájení nebo ztráty DMX signálu.

- „bIC“ (blackout) – Jestliže dojde ke ztrátě nebo přerušení DMX signálu, přístroj automaticky přejde do pohotovostního režimu Standby.

- „HOLD“ (poslední stav) – Jestliže dojde ke ztrátě nebo přerušení DMX signálu, zařízení zůstane v posledním DMX nastavení. Jestliže přístroj zapnete a je nastaven tento režim, automaticky se obnoví poslední DMX nastavení.

- „Soun“ (Sound Active) – Jestliže dojde ke ztrátě či přerušení DMX signálu, přístroj automaticky přejde do režimu Sound Active.

3. Najděte požadované nastavení a stiskněte ENTER. Zvolené nastavení se automaticky uloží.

KONFIGURACE MASTER-SLAVE

Konfigurace Master-Slave:

Tato funkce umožňuje propojování jednotek a jejich provoz v režimu Master-Slave. Při provozu v tomto režimu (Master-Slave) se jedna jednotka chová jako řídicí a ostatní jednotky reagují na vestavěné programy řídicí jednotky. Kterákoliv jednotka může působit jako Master nebo Slave, pouze jediná jednotka však může být naprogramována, aby působila ve funkci Master.

Master-Slave propojení a nastavení:

1. Propojte jednotky pomocí XLR konektorů na jejich zadní straně. K propojení jednotek použijte standardní XLR datové kabely. Nezapomeňte, že samec XLR konektor je vstup a samice XLR konektor je výstup. První jednotka v řetězu (master) využije pouze samici XLR konektor. Poslední jednotka v řetězu využije pouze samec XLR konektor.

2. Nastavte jednotku Master do požadovaného provozního režimu.

3. Připojte první jednotku „Slave“ k jednotce „Master“.

4. U jednotky Slave mačkejte tlačítko MODE tak dlouho, dokud se nezobrazí „SLAV“. Jednotka v režimu Slave se nyní bude řídit jednotkou s konfigurací Master.

ŘETĚZENÍ POMOCÍ NAPÁJECÍHO KABELU

Díky této funkci lze propojovat zařízení mezi sebou pomocí vstupních a výstupních IEC zásuvek. Takto propojit lze maximálně 8 zařízení při napětí 120 V a maximálně 21 zařízení při napětí 240 V. Chcete-li propojit více než maximální počet zařízení, budete muset použít další síťovou zásuvku. Musí se jednat o stejná zařízení. Nemíchejte zařízení.

OBSLUHA DÁLKOVÉHO OVLÁDÁNÍ DOTZ PAR RF

Dálkový ovladač Dotz Par RF (prodáván samostatně) má mnoho různých funkcí a umožňuje vám ovládat zařízení na velkou vzdálenost. Ovladač dokáže ovládat váš systém na vzdálenost až 25 metrů. Chcete-li použít ovladač, musíte nejprve aktivovat přijímač tělesa, to provedete dle pokynů na straně 8.

BLACKOUT - Stiskem tohoto tlačítka se zařízení přepne do režimu Blackout.

FADE - Toto tlačítko aktivuje program prolínání.

COLOR - Toto tlačítko aktivuje režim statické barvy. Tlačítka + a - posouvají barvami, abyste našli barvu požadovanou.

PROGRAMS - Toto tlačítko aktivuje režim vestavěných programů. Tlačítka + a - posouvají 7 programy, abyste našli požadovaný program.

SOUND ACTIVE - Toto tlačítko aktivuje režim ovládání zvukem (Sound-Active).

AUTO RUN - V režimu programu stisknete toto tlačítko, a poté můžete tlačítka „+“ a „-“ upravit rychlost vestavěných programů. Toto tlačítko lze použít také k aktivaci režimu programu.

„+“ a „-“ - Tato tlačítka slouží k úpravě rychlosti vestavěného programu, posouvání vestavěnými programy a posouvání statickými barvami.

6 KANÁLŮ - DMX HODNOTY A FUNKCE

Kanál	Hodnota	Funkce
1	0 - 255	ČERVENÁ 0 - 100%
2	0 - 255	ZELENÁ 0 - 100%
3	0 - 255	MODRÁ 0 - 100%
4	0 - 255	BÍLÁ 0 - 100%
5	0 - 255	ŽLUTÁ 0 - 100%
6	0 - 255	UV 0 - 100%

7 KANÁLŮ - DMX HODNOTY A FUNKCE

Kanál	Hodnota	Funkce
1	0 - 255	ČERVENÁ 0 - 100%
2	0 - 255	ZELENÁ 0 - 100%
3	0 - 255	MODRÁ 0 - 100%
4	0 - 255	BÍLÁ 0 - 100%
5	0 - 255	ŽLUTÁ 0 - 100%
6	0 - 255	UV 0 - 100%
7	0 - 255	HLAVNÍ STMÍVAČ 0 - 100%

8 KANÁLŮ - DMX HODNOTY A FUNKCE

Kanál	Hodnota	Funkce
1	0 - 255	ČERVENÁ 0 - 100%
2	0 - 255	ZELENÁ 0 - 100%
3	0 - 255	MODRÁ 0 - 100%
4	0 - 255	BÍLÁ 0 - 100%
5	0 - 255	ŽLUTÁ 0 - 100%
6	0 - 255	UV 0 - 100%
7	0 - 255	HLAVNÍ STMÍVAČ 0 - 100%
8	0 - 31 32 - 63 64 - 95 96 - 127 128 - 159 160 - 191 192 - 223 224 - 255	STROBO LED OFF LED ON STROBO POMALU - RYCHLE LED ON PULZUJÍCÍ STROBO POMALU - RYCHLE LED ON NÁHODNÝ STROBO EFEKT POMALU - RYCHLE LED ON

12 KANÁLŮ - DMX HODNOTY A FUNKCE

Kanál	Hodnota	Funkce
1	0 - 255	ČERVENÁ 0 - 100%
2	0 - 255	ZELENÁ 0 - 100%
3	0 - 255	MODRÁ 0 - 100%
4	0 - 255	BÍLÁ 0 - 100%
5	0 - 255	ŽLUTÁ 0 - 100%
6	0 - 255	UV 0 - 100%
7	0 - 255	HLAVNÍ STMÍVAČ 0 - 100%
8	0 - 31 32 - 63 64 - 95 96 - 127 128 - 159 160 - 191 192 - 223 224 - 255	STROBO LED OFF LED ON STROBO POMALU - RYCHLE LED ON PULZUJÍCÍ STROBO POMALU - RYCHLE LED ON NÁHODNÝ STROBO EFEKT POMALU - RYCHLE LED ON
9	0 - 255	BAREVNÉ MAKRO Tabulku maker najdete na straně 12.
10	0 - 20 21 - 40 30 41 - 60 6 61 - 80 81 - 100 101 - 120 121 - 140 141 - 255	PROGRAMY ŽÁDNÝ PROGRAM ZMĚNA BAREV ZMĚNA BAREV PROLÍNÁNÍ BAREV SOUND ACTIVE ZMĚNA 30 BAREV SOUND ACTIVE ZMĚNA 6 BAREV SOUND ACTIVE PROLÍNÁNÍ 6 BAREV ŽÁDNÝ PROGRAM
11	0 - 255 0 - 255	RYCHLOST PROGRAMU/CITLIVOST NA ZVUK POMALU - RYCHLE NEJNIŽŠÍ CITLIVOST - NEJVYŠŠÍ CITLIVOST
12	0 - 20 21 - 40 41 - 60 61 - 80 81 - 100 101 - 255	REŽIM STMÍVAČE STANDARDNÍ JEVIŠTNÍ TV ARCHITEKTONICKÁ DIVADELNÍ VÝCHOZÍ NASTAVENÍ STMÍVAČE

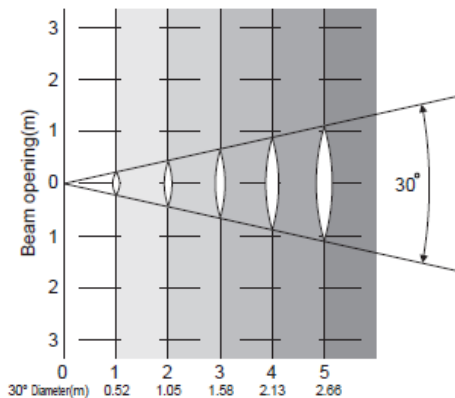
Má-li kanál 10 hodnotu mezi 21-80, kanál 11 ovládá rychlost změny barev a rychlost prolínání barev.
Má-li kanál 10 hodnotu mezi 81-140, kanál 11 ovládá citlivost na zvuk.

0-3=Off	64-67=B+W	128-131=G+B+W	192-195=R+B+W+A
4-7=Red	68-71=B+A	132-135=G+B+A	196-199=R+B+W+UV
8-11=Green	72-75=B+UV	136-139=G+B+UV	200-203=R+B+A+UV
12-15=Blue	76-79=W+A	140-143=G+W+A	204-207=R+W+A+UV
16-19=White	80-83=W+UV	144-147=G+W+UV	208-211=G+B+W+A
20-23=Amber	84-87=A+UV	148-151=G+A+UV	212-215=G+B+W+UV
24-27=UV	88-91=R+G+B	152-155=B+W+A	216-219=G+B+A+UV
28-31=R+G	92-95=R+G+W	156-159=B+W+UV	220-223=G+W+A+UV
32-35=R+B	96-99=R+G+A	160-163=B+A+UV	224-227=B+W+A+UV
36-39=R+W	100-103=R+G+UV	164-167=W+A+UV	228-231=R+G+B+W+A
40-43=R+A	104-107=R+B+W	168-171=R+G+B+W	232-235=R+G+B+W+UV
44-47=R+UV	108-111=R+B+A	172-175=R+G+B+A	236-239=R+G+B+A+UV
48-51=G+B	112-115=R+B+UV	176-179=R+G+B+UV	240-243=R+G+W+A+UV
52-55=G+W	116-119=R+W+A	180-183=R+G+W+A	244-247=R+B+W+A=UV
56-59=G+A	120-123=R+W+UV	184-187=R+G+W+UV	248-251=G+B+W+A+UV
60-63=G+UV	124-127=R+A+UV	188-191=R+G+A+UV	252-255=R+G+B+W+A+UV

FOTOMETRICKÁ TABULKA:

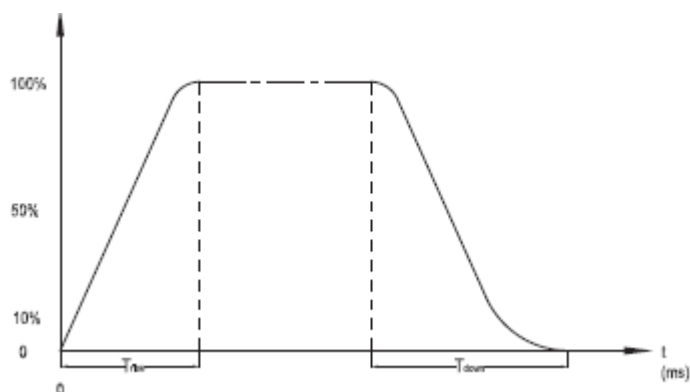
Úhel paprsku 30°

	Intenzita (Lux)				
Red LEDs	562	152	70	40	27
Green LEDs	1121	300	136	76	49
Blue LEDs	1030	283	130	75	48
White LEDs	1544	410	187	101	66
Amber LEDs	387	100	45	28	20
UV LEDs	313	81	37	21	14
Full LEDs	4420	1220	561	318	210



GRAF KŘIVKY STMÍVAČE

Stmívač



Ramp efekt	0 — 255 0.5 s (doba přeběhu)		0 — 255 1 s (doba přeběhu)	
	Doba	Doba	Doba	Doba
Standardní	0	0	0	0
Jevištní	780	1100	1540	1660
TV	1180	1520	1860	1940
Architektonický	1380	1730	2040	2120
Divadelní	1580	1940	2230	2280

VÝMĚNA POJISTKY

Odpojte jednotku od hlavního zdroje energie. Vyjměte napájecí šňůru z jednotky. Jakmile je kabel odstraněn, najdete držák pojistky, který se nachází uvnitř zdičky napájení. Zasuňte do zdičky plochý šroubovák a zlehka vyjměte držák pojistky. Odstraňte špatnou pojistku a nahraďte ji novou. Držák pojistky má také držák na náhradní pojistku.

ŘEŠENÍ PROBLÉMŮ

Na níže uvedeném seznamu se nachází několik nejběžnějších problémů, na které může uživatel narazit, a jejich řešení.

Jednotka nereaguje na DMX:

1. Ujistěte se, že DMX kabely jsou správně zapojeny a připojeny (pin 3 je „živý“; na některých jiných DMX zařízeních může být „živý“ pin 2). Zkontrolujte také, že veškeré kabely jsou připojeny ke správným konektorům; je důležitý způsob zapojení vstupů a výstupů.

Jednotka nereaguje na zvuk:

1. Tiché nebo velmi vysoké zvuky jednotku neaktivují.
2. Ujistěte se, že je režim Sound Active aktivní.

ČIŠTĚNÍ

Kvůli zbytkům mlhy, kouře a prachu by měly být pravidelně čištěny vnitřní i vnější optické čočky, optimalizuje se tak světelný výstup.

1. K utření vnější strany krytu použijte běžný čistič na sklo a měkký hadřík.
 2. Vnější optiku vyčistěte čisticím prostředkem na sklo a měkkým hadříkem každých 20 dní.
 3. Než jednotku znovu zapojíte, vždy se ujistěte, že jsou všechny části naprosto suché.
- Frekvence čištění závisí na prostředí, ve kterém je zařízení provozováno (např. kouř, prach, mlha, rosa).

SPECIFIKACE:

Model:	5P HEX/5P HEX PEARL
Napětí:	100 až 240 V/50-60 Hz
LED diody:	5 ks 10W Hex LED diod 6 v 1
Úhel vyzařování:	30 stupňů
Pracovní pozice:	Jakákoliv bezpečná pozice
Příkon:	60 W
Řetězení pomocí napájecího kabelu:	Maximálně 8 těles (120 V) Maximálně 21 těles (240 V)
Pojistka:	1 A
Hmotnost:	2,02 kg
Rozměry:	224 x 213 x 120 mm
Barvy:	Míchání barev RGBAW + UV
DMX kanály:	4 DMX režimy: 6kanálový režim, 7kanálový režim, 8kanálový režim a 12kanálový režim

Automatické rozeznání napětí: Toto zařízení obsahuje automatický napěťový přepínač, který automaticky rozezná napětí ve chvíli připojení ke zdroji energie.

Poznámka: Specifikace a designová vylepšení této jednotky a tohoto návodu se mohou měnit bez předchozího písemného upozornění.

ROHS - Velký příspěvek k zachování životního prostředí

Vážený zákazníku,

Evropská unie přijala směrnici o omezení / zákazu používání nebezpečných látek. Tato směrnice, známá pod zkratkou ROHS, je v elektronickém průmyslu často diskutovaným tématem.

Kromě jiného omezuje použití šesti materiálů: Olovo (Pb), rtuť (Hg), šestimocný chrom (CR VI), kadmium (Cd), polybromované bifenyly jako samozhášecí přísady (PBB), polybromované difenylethery taktéž jako samozhášecí přísady (PBDE). Směrnice se vztahuje na téměř veškerá elektronická a elektrická zařízení, jejichž provozní režim souvisí s elektrickým nebo elektromagnetickým polem - ve zkratce: veškerá elektronika, která nás obklopuje v domácnosti nebo v práci.

Jakožto výrobci produktů značek AMERICAN AUDIO, AMERICAN DJ, ELATION Professional a ACCLAIM Lighting jsme povinni plnit požadavky ROHS směrnice. Proto jsme již dva roky před vstupem směrnice v platnost začali hledat alternativní materiály a výrobní postupy šetrné k životnímu prostředí.

Všechny naše produkty tak odpovídaly standardům Evropské unie ještě předtím, než směrnice ROHS začala platit. Díky pravidelným kontrolám a materiálovým testům můžeme zajistit, že námi používané komponenty vždy odpovídají ROHS a že výrobní proces je do míry, do jaké technologie dovolí, šetrný k životnímu prostředí.

Směrnice ROHS je důležitým krokem v oblasti ochrany našeho životního prostředí. Jako výrobci se proto cítíme povinni přispět naší částí.

OEEZ - Směrnice o odpadních elektrických a elektronických zařízeních

Každým rokem končí na smetištích po celém světě tuny elektronického odpadu, který škodí životnímu prostředí. V zájmu co nejlepší likvidace nebo obnovy elektronických součástí vydala Evropská unie směrnici OEEZ.

Systém OEEZ (Směrnice o odpadních elektrických a elektronických zařízeních) lze srovnat se systémem „Green Spot“, který se používá již několik let. Výrobci musí přispět svým dílem k využití odpadu ve chvíli, kdy vypustí nový produkt. Peněžní zdroje získané touto cestou pak budou použity k vyvinutí společného systému hospodaření s odpadem. Tím lze zajistit profesionální a k životnímu prostředí šetrný program sběru a recyklace.

Jako výrobce se účastníme německého systému EAR a přispíváme svým dílem.

(Registrace v Německu: DE41027552)

Znamená to, že produkty značky AMERICAN DJ a AMERICAN AUDIO můžete zdarma zanechat na sběrných bodech a tyto produkty budou použity v rámci recyklačního programu. O produkty značky ELATION Professional, které využívají pouze profesionálové, se postaráme přímo my. Posílejte prosím produkty Elation na konci životnosti přímo nám, abychom je mohli profesionálně zlikvidovat.

Stejně jako ROHS, je i směrnice OEEZ důležitým příspěvkem k ochraně životního prostředí a jsme rádi, že můžeme pomoci ulehčit životnímu prostředí díky systému nakládání s odpady.

Rádi zodpovíme vaše dotazy a uvítáme vaše návrhy na adrese: info@americandj.eu

ADJ Products, LLC
6122 S. Eastern Ave. Los Angeles, CA 90040 USA
Tel: 323-582-2650 / Fax: 323-725-6100
Web: www.adj.com / E-mail: info@americandj.com

Follow us :



facebook.com/americandj
twitter.com/americandj
youtube.com/adjlighting

A.D.J. Supply Europe B.V.
Junostraat 2
6468 EW Kerkrade
The Netherlands
www.americandj.eu