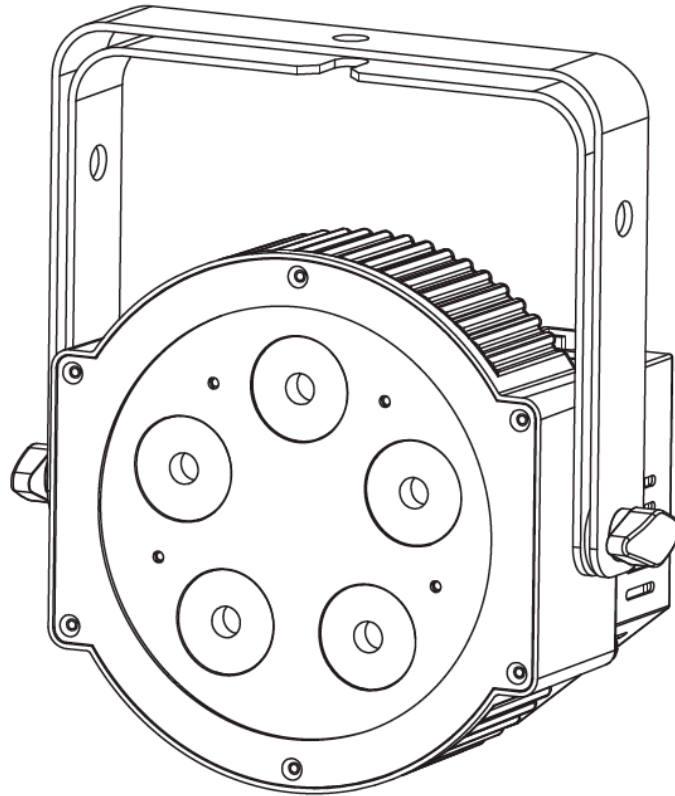




5P HEX/5P HEX PEARL



GEBRUIKERSHANDLEIDING

A.D.J. Supply Europe B.V.
Junostraat 2
6468 EW Kerkrade
The Netherlands
www.americandj.eu

Rev 02/17

© 2017 **ADJ Products** alle rechten voorbehouden. Informatie, specificaties, diagrammen, afbeeldingen en instructies zijn onderhevig aan verandering zonder voorafgaande kennisgeving. ADJ Products, het LLC logo en de genoemde productnamen en productnummers zijn handelsmerken van ADJ Products, LLC. Auteursrechtelijke bescherming, of hierna verleende, omvat alle gerechtelijke of statutair vastgelegde formulieren en zaken van auteursrechtelijk materiaal en informatie. Productnamen, in dit document genoemd, kunnen handelsmerken of geregistreerde handelsmerken van de respectieve lijke firma's zijn en zijn als zodanig erkend. Alle non - ADJ Products, LLC merken en productnamen zijn handelsmerken of geregistreerde handelsmerken van de respectievelijke bedrijven.

ADJ Products , LLC en alle aangesloten ondernemingen wijzen hierbij alle aansprakelijkheid van de hand voor schade aan eigendom, uitrusting, gebouwen, elektrische schade, letsel aan personen en directe of indirecte economische schade in verband met het gebruik of vertrouwen van enige informatie in dit document, en/of het gevolg is van verkeerde, onveilige, ontoereikende en nalatige montage, installatie, tuigage en bediening van dit product.

Europese energiebesparende informatie
Energiebesparende maatregelen (EuP 2009/125/EC)
Besparen van elektrische energie speelt een sleutelrol wanneer het gaat om het beschermen van ons milieu. Schakel daarom s.v.p. alle elektrische apparaten uit na gebruik. Verbreek de stroomvoorziening om onnodig stroomverbruik te voorkomen in de stand by modus.

Hoofdfuncties.....	4
Introductie.....	4
Veiligheidsvoorschriften met betrekking tot elektriciteit	5
Algemene veiligheidsvoorschriften.....	6
Montagevoorschriften.....	8
Installatie.....	8
Bediening.....	10
Master/Slave configuratie.....	13
Doorlussen netspanning.....	13
Dotz PAR RF afstandsbediening.....	13
6 Kanaal modus DMX waarden en functies.....	14
7 Kanaal modus DMX waarden en functies.....	14
8 Kanaal modus DMX waarden en functies.....	14
12 Kanaal modus DMX waarden en functies.....	15
Kleurenmacro tabel.....	16
Fotometrische tabel.....	17
Dimmer Curve tabel.....	17
Vervangen zekering.....	18
Onderhoud.....	18
Problemen oplossen.....	18
Technische gegevens.....	19
ROHS.....	20
WEEE.....	20
Notities.....	21

- Veelvoud van kleuren (Multi-Colors)
- Ingebouwde microfoon
- Elektronische dimmer 0-100%
- Vijf werkmodi
- DMX-512 protocol
- 5 Dimmer curven
- 3-polige DMX aansluitingen
- 4 DMX modi: 6 kanaal modus, 7 kanaal modus, 8 kanaal modus en 12 kanaal modus
- Compatibel met Dotz Par RF afstandsbediening (optioneel leverbaar)
- Doorlussen netspanning (zie pagina 11)

Algemene instructie: Lees a.u.b. de instructies in deze handleiding zorgvuldig en grondig door alvorens het apparaat in gebruik te nemen. Deze instructies bevatten belangrijke informatie met betrekking tot veiligheid en onderhoud tijdens gebruik. Bewaar deze instructie bij het apparaat.

Uitpakken: Bedankt voor de aanschaf van de 5P Hex/5P Hex Pearl van American DJ®. Elke 5P Hex/5P Hex Pearl wordt uitgebreid getest, zorgvuldig verpakt en gebruiksklaar geleverd. Controleer de verpakking nauwkeurig op schade die ontstaan kan zijn tijdens het transport. Indien de verpakking is beschadigd, controleer dan nauwkeurig de 5P Hex/5P Hex Pearl op eventuele schade en controleer of alle meegeleverde noodzakelijk onderdelen van de 5P Hex/5P Hex Pearl aanwezig en intact zijn. In geval van schade of het ontbreken van onderdelen, neemt u contact op met uw American DJ® dealer.

Gooi het verpakkingsmateriaal niet weg. S.v.p. recyclen voor zover mogelijk.

Introductie: De 5P Hex/5P Hex Pearl maakt onderdeel uit van American DJ's® streven naar het creëren van betaalbare en kwalitatief hoogwaardige intelligente lichteffecten. De 5P Hex/5P Hex Pearl is een veelzijdig intelligente DMX LED par armatuur. Het apparaat kan gebruikt worden als stand-alone effect of in een meervoudig geschakelde Master/Slave configuratie. De 5P Hex/5P Hex Pearl heeft vijf bedieningsmodi; sound active modus, programma modus, RGBWA + UV dimmer modus, static color modus en DMX gestuurde modus. De 5P Hex/5P Hex Pearl heeft 4 DMX kanaal modi; 6, 7, 8 of 12 DMX kanalen

Waarschuwing! Kijk nooit rechtstreeks in de lichtbron. Vermijd dit ten allen tijde, dit kan leiden tot ernstig oogletsel.

Waarschuwing! Ter voorkoming van elektrische schok of brand, het apparaat niet blootstellen aan regen of vocht.

Let op! Er zijn geen onderdelen in het apparaat die onderhoud behoeven. Reparaties mogen niet door gebruikers worden uitgevoerd, hiermee vervalt de fabrieksgarantie. In het onwaarschijnlijke geval dat het apparaat reparatie behoeft, neem dan contact op met uw lokale dealer of stuur een mail naar service@adjgroup.eu.

American DJ® is niet aansprakelijk voor schade die is veroorzaakt door het niet naleven van deze gebruikershandleiding of door schade die is veroorzaakt door ongeautoriseerde aanpassingen van het apparaat.

Waarschuwing: ter voorkoming van brandgevaar en elektrische schok moet het apparaat beschermd worden tegen water en vocht.

Attentie:

1. Zorg ervoor dat het netsnoer niet wordt beschadigd, bijvoorbeeld doordat de kabel wordt gedraaid, geknikt of bekneld raakt. Beschadigingen kunnen leiden tot elektrische schok, brandgevaar of storing in het apparaat. Houd het stopcontact vast als u de stekker eruit trekt. Niet aan de kabel trekken.
2. Ter voorkoming van een elektrische schok mag de behuizing nooit worden geopend als het apparaat op de netspanning is aangesloten. Bij problemen kunt u contact opnemen met uw American DJ® dealer.
3. Geen metalen voorwerpen in het apparaat steken of vloeistoffen in het apparaat gieten. Dit kan leiden tot een elektrische schok of storing in het apparaat.

	PAS OP! niet openen - gevaar voor elektrische schok	
Pas op: teneinde het risico van een elektrische schok te verkleinen mag de behuizing niet worden geopend. Reparaties of veranderingen mogen niet door gebruikers worden uitgevoerd. Wendt u zich tot een erkende American DJ® dealer.		
	Dit symbool waarschuwt de gebruiker voor ongeïsoleerde onderdelen in het apparaat waar spanning op staat. Het negeren van dit symbool kan ernstig letsel, een ongeval of de dood tot gevolg hebben.	
	Dit symbool geeft aan dat er in de handleiding belangrijke informatie staat voor gebruik en onderhoud. Het negeren van deze informatie kan leiden tot persoonlijk letsel of beschadiging van het product.	

LET OP! Ter voorkoming van elektrische schok alleen gebruik maken van het originele netsnoer. Maak geen gebruik van een verlengkabel of tussenstuk met een stekker die niet volledig in het stopcontact past.

LET OP! Andere toepassingen of instellingen dan in deze handleiding beschreven worden, kunnen gevaarlijke straling veroorzaken. De speler mag alleen door gekwalificeerd personeel afgeregeld en onderhouden worden.

LET OP. Het apparaat kan storingen in de ontvangst van radio- en televisieontvangst veroorzaken.

Lees voor gebruik de gebruikershandleiding zorgvuldig door. De gebruikershandleiding bevat belangrijke informatie over de veiligheid bij het gebruik en over het onderhoud van dit apparaat. Let vooral op de symbolen en waarschuwingstekens die op het apparaat en in de gebruikershandleiding staan. Bewaar deze handleiding bij het apparaat.

Handleiding lezen - Voor gebruik van de apparatuur de gebruikershandleiding zorgvuldig lezen en de handleiding bewaren.

1. Waarschuwingen in acht nemen - Alle waarschuwingen op het product en in de gebruikershandleiding dienen precies opgevolgd te worden. Verwijder geen waarschuwingstekens van het product.
 2. Reinig het apparaat alleen met een pluisvrije droge doek. Gebruik geen agressieve poetsmiddelen of middelen die oplosmiddel bevatten.
 3. Gebruik geen accessoires die niet door de fabrikant worden aanbevolen.
 4. Water en vocht - Het apparaat mag NIET in de buurt van water gebruikt worden. Bijv. naast het bad, wasbak, spoelbak, in een vochtige kelder, in de buurt van het zwembad en/of vergelijkbare plaatsen.
 5. Plaats het apparaat op een stabiele ondergrond, zodanig dat het in geen geval naar beneden kan vallen.
 6. Vervoer het apparaat voorzichtig, bij voorkeur in de originele verpakking of in een daarvoor bedoelde flightcase. Vermijdt schokken en stoten.
 7. Openingen dienen voor de ventilatie en voorkomen oververhitting. Ventilatie is noodzakelijk om het betrouwbaar functioneren van het apparaat te garanderen. Openingen mogen niet afgedekt worden of verstopt raken. Oververhitting leidt tot storingen en verhoogt de kans op brandgevaar. Het apparaat mag niet op een bed, bank, tapijt of een vergelijkbare ondergrond geplaatst worden. Het apparaat mag niet in een boekenkast of in een rek ingebouwd worden, tenzij de noodzakelijke ventilatie gegarandeerd is.
 8. Hittebronnen - Het apparaat verwijderd houden van warmtebronnen zoals radiatoren, verwarmingselementen, ovens en andere apparatuur (incl. versterkers) die hitte produceren.
 9. Stroomvoorziening - De 5P Hex/5P Hex Pearl mag alleen worden aangesloten op een stroomvoorziening zoals aangegeven in de gebruikershandleiding of op het apparaat. Sluit het apparaat nooit aan op een dimmer.
 10. Wanneer het apparaat is geleverd met een netsteker met randaarde (VDE), dan dient deze ook op een stopcontact met randaarde te worden aangesloten. Dit is belangrijk voor een goede werking en verhoogt de veiligheid.
 11. Aansluitkabels dienen zo te worden gelegd dat men er niet over kan struikelen. Voorkom dat kabels geknikt worden of bekneld raken. Sluit de stekers alleen aan op de daarvoor bedoelde aansluitingen.
 12. Indien een buitenantenne direct of indirect op het apparaat is aangesloten, dient u de voorschriften voor het plaatsen en aarden van antennes op te volgen. Dit ter voorkoming van blikseminslag. Plaats nooit een buitenantenne in de buurt van hoogspanningsmasten of hoogspanningskabels.
 13. Trek bij onweer de netsteker uit het stopcontact om het apparaat voor stroompieken op het net te beveiligen. Een blikseminslag op het lichtnet zal het apparaat naar alle waarschijnlijkheid beschadigen.
 14. Voorkom overbelasting van de elektriciteitsgroep. Overbelasting kan brandgevaar tot gevolg hebben.
 15. Zorg dat geen voorwerpen en of vloeistoffen in het apparaat komen om kortsluiting of elektrische schokken te voorkomen.
 16. Onderhoud - De gebruiker mag geen reparaties of onderhoud uitvoeren, tenzij dit in de gebruikershandleiding is aangegeven. Alle overige verrichtingen dienen door hiervoor gekwalificeerd personeel te worden uitgevoerd. Bij zichtbare schade aan het apparaat dient u de netsteker uit het stopcontact te verwijderen en het apparaat bij de servicedienst ter reparatie aan te bieden.
- Het apparaat moet ook in de volgende gevallen naar de servicedienst worden gebracht:
- Kabel of steker zijn beschadigd.
 - Vloeistoffen of vreemde voorwerpen zijn in het apparaat gekomen.

- Het apparaat is blootgesteld aan regen of water.
 - Het apparaat functioneert niet, of niet volgens de gebruiksaanwijzing.
17. Gebruik alleen originele onderdelen of onderdelen die door de fabrikant zijn aanbevolen. De garantie vervalt indien er geen originele onderdelen worden gebruikt.

PAS OP !

**HOGHE
INTENSITEIT
ULTRAVIOLET
LICHT**



**VERMEIDT DIRECT OOG EN HUIDCONTACT.
DRAAG DEGELIJKE OOG EN HUIDBESCHERMING.
ZIE DE HANDLEIDING VOOR VEILIGHEIDSINSTRUCTIES.**

RISICOGROEP 3 – RISICO VAN BLOOTSTELLING AAN ULTRAVIOLETTE (UV) STRALING!

APPARAAT PRODUCEERT EEN KRACHTIGE HOEVEELHEID ULTRAVIOLET (UV) LICHT UIT MET EEN GOLFLENGTE VAN 390NM ~ 410NM.

DRAAG GESCHIKTE OOG- EN HUIDBESCHERMING.

VERMIJD LANGDURIGE BLOOTSTELLING AAN ULTRAVIOLET LICHT.

VERMIJD HET DRAGEN VAN WITTE KLEDING EN/OF HET GEBRUIK VAN (UV) BODY PAINT.

VERMIJD DIRECTE BLOOTSTELLING VAN DE OGEN OF DE HUID AAN UV STRALING BINNEN EEN AFSTAND VAN 3,3M.

BEDIEN HET APPARAAT NIET INDIEN DE EXTERNE BESCHERMENDE LENS OF DE BEHUIZING IS BESCHADIGD OF ONTBREEKT.

KIJK NIET RECHTSTREEKS IN HET UV LICHT EN/OF KIJK NIET MET OPTISCHE HULPMIDDELEN / INSTRUMENTEN RECHTSTREEKS IN HET UV LICHT; DEZE KUNNEN HET GEPRODUCEERDE LICHT / STRALING CONCENTREREN.

PERSONEN MET OOGAANDOENINGEN, INTOLERANTIE VOOR ZONLICHT OF LICHTGEVOELIGHEID, OF MENSEN DIE FOTOSENSITIEVE MEDICIJNEN GEBRUIKEN, KUNNEN ONGEMAK ONDERVINDEN INDIEN ZE WORDEN BLOOTGESTELD AAN HET ULTRAVIOLETTE LICHT DAT DOOR DIT APPARAAT WORDT GEPRODUCEERD.

Het apparaat dient met een montageklem (niet meegeleverd) die aan de meegeleverde ophangbeugel wordt bevestigd te worden gemonteerd. Zorg dat het apparaat stevig wordt bevestigd om vibraties of verschuiven tijdens gebruik te vermijden. Bij montage dient erop gelet te worden dat de Truss- of installatieconstructie waaraan het apparaat bevestigd wordt tenminste 10 keer het gewicht van het apparaat kan dragen zonder te deformeren. Bij montage dient het apparaat gezekeerd te worden met een extra veiligheidskabel die tenminste 12 keer het gewicht van de 5P Hex/5P Hex Pearl kan dragen. De montage dient door een hiervoor bevoegd persoon te worden uitgevoerd en dient buiten het bereik van publiek te worden geïnstalleerd.

Stroomvoorziening: De 5P Hex/5P Hex Pearl is uitgevoerd met een elektronische ballast die zich automatisch instelt op de juiste netspanning wanneer de 5P Hex/5P Hex Pearl op de netspanning wordt aangesloten. Met deze elektronische ballast kan het apparaat overal direct worden aangesloten en worden gebruikt, ongeacht de hoogte van de netspanning.

DMX-512: DMX is de afkorting van Digital Multiplex en is een universeel internationaal protocol voor communicatie tussen intelligente effecten en controllers. Een DMX controller stuurt data instructies naar het aangesloten effect. DMX data wordt serieel van lichteffect naar lichteffect doorgekoppeld via de DATA "IN" en DATA "OUT" XLR aansluitingen op alle DMX apparaten (de meeste controllers hebben alleen een DATA "OUT" aansluiting).

DMX Linking: DMX is een taal waarmee alle merken en modellen van verschillende fabrikanten, indien ze DMX compatibel zijn, met elkaar verbonden, en door één bestuursorgaan bediend kunnen worden. Om gegarandeerd te zijn van correcte DMX data transmissie dient u steeds de kortst mogelijke kabel te gebruiken. De volgorde waarin de lichteffecten zijn aangesloten op een DMX leiding heeft geen invloed op de DMX adressering. Bijv.: een lichteffect met DMX adres 1 kan willekeurig op de DMX lijn worden aangesloten, in het midden, in het begin of op het einde. Indien een lichteffect geprogrammeerd is met adres 1, zal de controller alle data gericht aan adres 1 naar het specifieke apparaat zenden, ongeacht de positie in de DMX lijn.

DATA KABEL (DMX kabel) productvereisten (voor DMX en Master/Slave toepassing):



Fig. 1

De 5P Hex/5P Hex Pearl kan via het DMX-512 protocol gestuurd worden. De 5P Hex/5P Hex Pearl heeft 4 DMX modi. Zie pagina 12 t/m 14 voor een beschrijving van de DMX kenmerken. Het DMX adres wordt elektronisch ingevoerd op het achterpaneel van de 5P Hex/5P Hex Pearl. Zowel het apparaat als de DMX controller moeten een XLR connector voor data-ingang en data-uitgang hebben (zie fig.1). Indien u uw eigen kabels maakt dient u erop te letten 2-aderige afgeschermd datakabel te gebruiken met een impedantie van 110 Ohm (te verkrijgen bij de professionele licht- en geluidsvakhandel). De kabels moeten voorzien zijn van een mannelijke en vrouwelijke XLR connector. Let er ook op dat de DMX kabel in serie en niet parallel wordt aangesloten.

OPMERKING: Volg figuur 2 en 3, indien u uw eigen kabel maakt. Gebruik de aardlip van de XLR connector niet. De afscherming van de DMX kabel wordt niet op de aardlip of op de behuizing van de XLR connector aangesloten. Dit kan kortsluiting veroorzaken of onberekenbaar functioneren ten gevolge hebben.

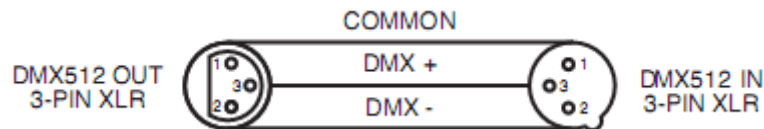


Fig. 2

XLR Pinbezetting
Pin 1 = massa
Pin 2 = - signaal
Pin 3 = + signaal



Fig. 3

EXTRA AANWIJZING: Afsluitweerstand. Indien langere stukken kabel worden gebruikt, wordt het aanbevolen om een afsluitweerstand te gebruiken op het laatste apparaat teneinde storingen te voorkomen. Een afsluitweerstand is een 120 Ohm ¼ watt weerstand die is verbonden tussen pin 2 en 3 van een mannelijke XLR connector (DATA + en DATA -). Deze afsluitweerstand wordt op de vrouwelijke XLR connector aangesloten van het laatste apparaat in de DMX keten en dient als eindstop van het circuit. Het gebruik van een afsluitweerstand (ADJ onderdeel nummer 1613000030) verkleint de kans op storingen. (Zie Fig. 4)

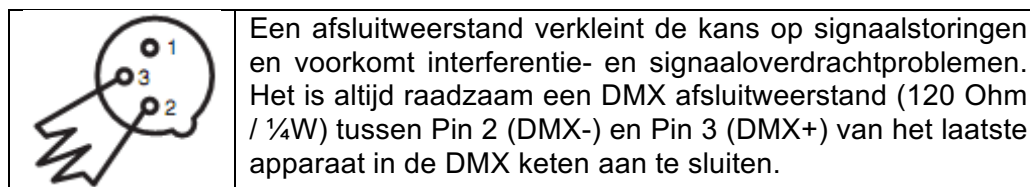


Fig. 4

5-POLIGE XLR DMX CONNECTORS. Sommige fabrikanten gebruiken 5-polige XLR connectoren voor DATA transmissie in plaats van 3-polige. 5-Polige XLR apparaten kunnen worden geïmplementeerd in een 3-polige XLR DMX lijn. Wanneer 5-polige XLR connectoren worden gebruikt in een 3-polige DMX lijn, moet er een kabeladapter worden gebruikt. Deze adapters zijn verkrijgbaar in de professionele vakhandel. Onderstaande tabel geeft de details voor de juiste kabelconversie.

3-polige XLR naar 5-polige XLR Kabelconversie		
Geleider	3-polige XLR Female (Uit)	5-polige XLR Male (In)
Massa / Afscherming	Pin 1	Pin 1
Data (- signaal)	Pin 2	Pin 2
Data (+ signaal)	Pin 3	Pin 3
Niet gebruikt		Pin 4 – Niet gebruiken
Niet gebruikt		Pin 5 – Niet gebruiken

VERGRENDLING BEDIENINGSPANEEL:

Het bedieningspaneel blokkeert automatisch indien er gedurende tenminste 30 seconden geen toetsen worden ingedrukt. Om het bedieningspaneel te ontgrendelen dient de MODE toets gedurende 3 seconden te worden ingedrukt.

BEDIENINGSMODI:

De 5P Hex/5P Hex Pearl kan op vijf manieren bediend worden:

- DMX modus: met deze functie kunnen de eigenschappen van ieder apparaat afzonderlijk bediend/gecontroleerd worden met een standaard DMX-512 controller.
- RGBWA + UV modus: kies een van de zes kleuren als vaste kleurinstelling of pas de intensiteit van elke kleur aan om een eigen kleur te creëren.
- Static color modus: Kies een van de 63 vaste kleurinstellingen.
- Sound active modus: het apparaat reageert op de beat van de muziek en doorloopt de voorgeprogrammeerde shows. De geluidsgevoeligheid is instelbaar.
- Programma modus: Er kan uit 7 voorgeprogrammeerde programma's gekozen worden, de snelheid van het wisselen en faden van de kleuren is instelbaar.

DMX MODUS:

Met deze functie kan een DMX-512 controller worden gebruikt om alle afzonderlijke functies te bewerken. Met de DMX controller kunnen unieke, op ieders persoonlijke wensen toegesneden programma's worden gecreëerd. De 5P Hex/5P Hex Pearl heeft 4 DMX modi: 6-kanaal modus, 7-kanaal modus, 8-kanaal modus en een 12-kanaal DMX modus. Zie de tabel op pagina 12 t/m 14 voor gedetailleerde beschrijving van de DMX kenmerken.

1. Met deze functie kan een universele DMX-512 controller worden gebruikt om alle afzonderlijke functies te bewerken.
2. Druk voor het gebruik van het apparaat in de DMX modus op de MODE toets totdat "AXXX" in het display verschijnt. "XXX" geeft het actuele DMX adres weer. Gebruik de UP en DOWN toetsen om het DMX adres aan te passen. Druk op de SET UP toets om de DMX kanaalmodus te selecteren.
3. Gebruik de UP en DOWN toetsen om de DMX kanaalmodus te selecteren.
 Voor de 6-kanaal modus. Druk op de MODE toets totdat "Ch.06" in het display verschijnt. Dit is de adressering voor de 6-kanaal modus.
 Voor de 7-kanaal modus. Druk op de MODE toets totdat "Ch.07" in het display verschijnt. Dit is de adressering voor de 7-kanaal modus.
 Voor de 8-kanaal modus. Druk op de MODE toets totdat "Ch.08" in het display verschijnt. Dit is de adressering voor de 8-kanaal modus.
 Voor de 12-kanaal modus. Druk op de MODE toets totdat "Ch.12" in het display verschijnt. Dit is de adressering voor 12-kanaal modus.
4. Zie de tabel op pagina 12 t/m 14 voor gedetailleerde beschrijving van de DMX kenmerken.

5. Na het instellen van een DMX kanaal modus kan het apparaat via de XLR aansluitingen worden aangesloten op een DMX controller.

RGBWA + UV DIMMER MODUS:

In deze modus kunnen de individuele kleuren worden ingesteld om zo de gewenste kleur samen te stellen.

1. Sluit het apparaat aan op de stroomvoorziening en druk op de MODE toets totdat:
2. r.XXX in het display verschijnt. Dit is de rode dimming modus. Druk op de UP of DOWN toets om de intensiteit aan te passen. Druk op de SET UP toets om een andere kleur te selecteren.
3. G.XXX in het display verschijnt. Dit is de groene dimming modus. Druk op de UP of DOWN toets om de intensiteit aan te passen.
4. b.XXX in het display verschijnt. Dit is de blauwe dimming modus. Druk op de UP of DOWN toets om de intensiteit aan te passen.
5. u.XXX in het display verschijnt. Dit is de witte dimming modus. Druk op de UP of DOWN toets om de intensiteit aan te passen.
6. A.XXX in het display verschijnt. Dit is de amber dimming modus. Druk op de UP of DOWN toets om de intensiteit aan te passen.
7. U.XXX in het display verschijnt. Dit is de UV dimming modus. Druk op de UP of DOWN toetsen om de intensiteit aan te passen.

VASTE KLEURINSTELLING (STATIC COLOR MODUS):

1. Sluit het apparaat aan op de stroomvoorziening en druk op de MODE toets totdat "C-XX" in het display verschijnt. "XX" is het nummer van de kleur die momenteel wordt weergegeven.
2. Er kan uit 63 kleuren gekozen worden. Selecteer de gewenste kleur met de UP of DOWN toetsen.

SOUND ACTIVE MODE:

In de sound active modus reageert de 5P Hex/5P Hex Pearl op de beat van de muziek en doorloopt de verschillende kleuren.

1. Sluit het apparaat aan op de stroomvoorziening en druk op de MODE toets totdat "SoXX" in het display verschijnt. "XX" vertegenwoordigt het level van de geluidsgevoeligheid. Gebruik de UP en DOWN toetsen om de geluidsgevoeligheid in te stellen. "00" is de laagste gevoeligheid, "30" is de hoogste gevoeligheid.

PROGRAMMA MODUS:

In deze modus kan uit een van de 7 programma's gekozen worden. De Fade snelheid en de programma snelheid kunnen beide worden ingesteld.

1. Sluit het apparaat aan op de stroomvoorziening druk op de MODE toets totdat "P-XX" in het display verschijnt. "XX" is het momenteel gekozen programma.
2. Gebruik de UP en DOWN toetsen om het gewenste programma te zoeken.
3. Druk de ENTER toets om de Fade snelheid in te stellen. "00" is de laagste en "30" is de hoogste snelheid.
4. Druk opnieuw op de ENTER toets om de snelheid van het wisselen van de kleur in te stellen. "00" is de laagste en "30" is de hoogste snelheid.

Activeren van RF AFSTANDSBEDIENING:

Met deze functie kan de RF afstandsbediening geactiveerd of gedeactiveerd worden. Als deze functie is geactiveerd kunnen de functies van het apparaat via de Dotz Par RF bediend worden. Zie hiervoor de uitgebreide beschrijving van de functies op pagina.12.

1. Sluit het apparaat aan op de stroomvoorziening en druk op de MODE toets totdat "rFXX" in het display verschijnt. "XX" vertegenwoordigt "on" of "off".

2. Druk op de UP of DOWN toetsen om de afstandsbediening te activeren (On) of uit te schakelen (Off).

INSTELLING DIMMER CURVE:

Met deze functie wordt de dimmer curve geselecteerd in DMX modus. Zie de dimmer curve tabel op pagina 16 voor meer details.

1. Sluit het apparaat aan op de stroomvoorziening en druk zo vaak op de MODE toets totdat het DMX adres wordt weergegeven.
2. Druk op de SET UP toets totdat "dCXX" in het display verschijnt. Dit is de instelling van de dimmer. "XX" vertegenwoordigt de huidige dimmer modus.
3. Gebruik de UP en DOWN toetsen om de gewenste dimmer instelling te selecteren. Druk op de SET UP toets om de instelling te bevestigen.
 - dC00 – Standaard
 - dC01 – Stage
 - dC02 – TV
 - dC03 – Architectural
 - dC04 – Theater

DMX STATUS:

Indien er geen DMX signaal is gaat het apparaat naar deze, bij het installeren ingestelde, bedieningsmodus. Het apparaat keert ook naar deze ingestelde bedieningsmodus bij het inschakelen van de stroomvoorziening.

1. Druk zo vaak op de MODE toets totdat het DMX adres in het display wordt weergegeven. Druk op de SET UP toets totdat "Soun", "HOLD" of "bLC" in het display verschijnt.
2. Gebruik de UP of DOWN toetsen om de gewenste modus te vinden waarin de par moet opstarten indien er een spanningsuitval is geweest of wanneer het DMX signaal wegvalt.
 - "bLC" (Black-out) – Het apparaat gaat automatisch in Stand by modus als het DMX signaal wegvalt of als de stroomvoorziening wordt aangesloten.
 - "HOLD" (Last State) – Als het DMX signaal wegvalt blijft het apparaat in de laatste DMX instelling. Als deze modus is geprogrammeerd en de stroomvoorziening wordt aangesloten gaat het apparaat automatisch naar de laatste DMX instelling.
 - "SOUN" (Sound Active) – Het apparaat gaat automatisch in sound active modus als het DMX signaal wegvalt of als de stroomvoorziening wordt aangesloten.
3. Druk op ENTER om de gewenste instelling te bevestigen.

MASTER/SLAVE BEDIENING:

Met deze functie kunnen apparaten met elkaar verbonden worden en zonder controller functioneren. De apparaten reageren op geluid. In de Master/Slave functie stuurt een apparaat het programma aan en de andere apparaten reageren hierop. Elk willekeurig apparaat kan zowel Master als Slave zijn.

Master/Slave aansluitingen en instellingen:

1. Gebruik standaard XLR DMX kabel, verbind de apparaten met elkaar via de XLR connector aan de achterkant van de apparaten. De mannelijke XLR connector is de input en de vrouwelijke XLR connector is de output. Het eerste apparaat in de keten (Master) gebruikt alleen de vrouwelijke connector. Het laatste apparaat in de keten gebruikt alleen de mannelijke connector. Indien langere stukken kabel worden gebruikt is het raadzaam een afsluitweerstand te gebruiken bij het laatste apparaat.
2. Stel de gewenste modus of het gewenste programma in op het Master apparaat.
3. Druk bij de Slave apparaten op de MODE toets totdat "SLAV" in het display verschijnt. Het apparaat is nu als Slave apparaat ingesteld. Doe dit met alle Slave apparaten.
4. Sluit de Slave apparaten aan en de Slave apparaten volgen nu het programma van Master apparaat.

Met deze optie kunt u de apparaten met elkaar doorlussen, gebruik makend van de IEC netstekers. Het maximum aantal apparaten dat op elkaar aangesloten kan worden bedraagt 8 stuks bij 120V en 21 stuks bij 240V. Bij een groter aantal moet er op een nieuwe spanningsgroep worden aangesloten. Kies voor het doorlussen ALLEEN apparaten van hetzelfde type.

De radiografische Dotz Par RF afstandsbediening (optioneel leverbaar) heeft veel verschillende functies en geeft complete controle over de 5P Hex/5P Hex Pearl. De afstand tot het te bedienen apparaat mag maximaal 25 meter bedragen. De RF ontvanger van het apparaat dient geactiveerd te zijn, zie de instructie op pagina 10.

BLACKOUT – Het indrukken van deze toets dooft de lichtbron.

FADE – Deze toets activeert het fade programma.

COLOR – Deze toets activeert de static color modus. Gebruik de "+" en "-" toetsen om door de kleuren te scrollen en de gewenste kleur te vinden.

PROGRAM SELECTION – Deze toets activeert de ingebouwde programma modus. Gebruik de "+" en "-" toetsen om een van de 7 programma's te kiezen.

SOUND ACTIVE – Deze toets activeert de sound active modus.

AUTO RUN – Met deze toets kan een automatisch programma gekozen worden. Gebruik de "+" en "-" toetsen om de snelheid van het gekozen programma in te stellen. Deze toetsen kunnen ook gebruikt worden om de programma modus te activeren.

"+" en "-" – Met deze toetsen kan de snelheid van de ingebouwde programma's worden ingesteld, door de verschillende programma's worden gescrold en door de statische kleuren worden gescrold.

5P Hex**6 kanaal modus - DMX waarden en functies**

Kanaal	Waarde	Functie
1	0 – 255	ROOD 0% - 100%
2	0 – 255	GROEN 0% - 100%
3	0 – 255	BLAUW 0% - 100%
4	0 – 255	WIT 0% - 100%
5	0 – 255	AMBER 0% - 100%
6	0 – 255	UV 0% - 100%

5P Hex**7 kanaal modus - DMX waarden en functies**

Kanaal	Waarde	Functie
1	0 – 255	ROOD 0% - 100%
2	0 – 255	GROEN 0% - 100%
3	0 – 255	BLAUW 0% - 100%
4	0 – 255	WIT 0% - 100%
5	0 – 255	AMBER 0% - 100%
6	0 – 255	UV 0% - 100%
7	0 – 255	MASTER DIMMER 0% - 100%

5P Hex**8 kanaal modus - DMX waarden en functies**

Kanaal	Waarde	Functie
1	0 – 255	ROOD 0% - 100%
2	0 – 255	GROEN 0% - 100%
3	0 – 255	BLAUW 0% - 100%
4	0 – 255	WIT 0% - 100%
5	0 – 255	AMBER 0% - 100%
6	0 – 255	UV 0% - 100%
7	0 – 255	MASTER DIMMER 0% - 100%

5P Hex**8 kanaal modus - DMX waarden en functies**

Kanaal	Waarde	Functie
8	0 – 31	STROBE
	32 – 63	LED UIT
	64 – 95	LED AAN
	96 – 127	STROBE LANGZAAM – SNEL
	128 – 159	LED AAN
	160 – 191	PULS STROBE LANGZAAM – SNEL
	192 – 223	LED AAN
	224 – 255	RANDOM STROBE LANGZAAM – SNEL LED AAN

5P Hex**12 kanaal modus - DMX waarden en functies**

Kanaal	Waarde	Functie
1	0 – 255	ROOD 0% - 100%
2	0 – 255	GROEN 0% - 100%
3	0 – 255	BLAUW 0% - 100%
4	0 - 255	WIT 0% - 100%
5	0 – 255	AMBER 0% - 100%
6	0 – 255	UV 0% - 100%
7	0 – 255	MASTER DIMMER 0% - 100%
8	0 – 31	STROBE
	32 – 63	LED UIT
	64 – 95	LED AAN
	96 – 127	STROBE LANGZAAM – SNEL
	128 – 159	LED AAN
	160 – 191	PULS STROBE LANGZAAM – SNEL
	192 – 223	LED AAN
	224 – 255	RANDOM STROBE LANGZAAM – SNEL LED AAN
9	0 – 255	KLEURENMACRO (ZIE TABEL OP PAGINA 15 KLEUREN)
10	0 – 20	PROGRAMMA'S
	21 – 40	GEEN PROGRAMMA
	41 – 60	30 KLEUREN WISSEL
	61 – 80	6 KLEUREN WISSEL
	81 – 100	KLEUREN FADE
	101 – 120	SOUND ACTIVE 30 KLEUREN WISSEL
	121 – 140	SOUND ACTIVE 6 KLEUREN WISSEL
	141 – 255	SOUND ACTIVE 6 KLEUREN FADE GEEN PROGRAMMA

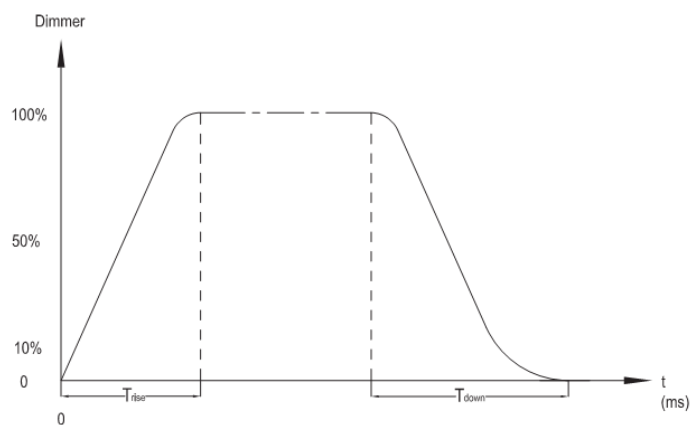
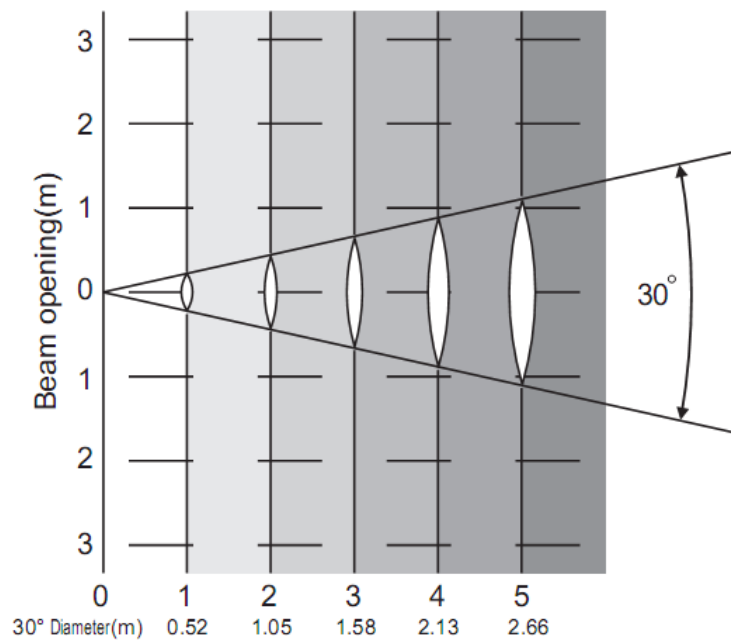
Kanaal	Waarde	Functie
11	0 – 255 0 – 255	SNELHEID PROGRAMMA/ GELUIDSGEVOELIGHEID LANGZAAM – SNEL MINST GEVOELIG – MEEST GEVOELIG
12	0 – 20 21 – 40 41 – 60 61 – 80 81 – 100 101 – 255	DIMMER CURVES STANDAARD STAGE TV ARCHITECTURAL THEATER FABRIEKSINSTELLING

Wanneer kanaal 10 is ingesteld tussen de waarde 21–80, bestuurt kanaal 11 de snelheid van de kleuren wissel en de kleuren fade.

Wanneer kanaal 10 is ingesteld tussen de waarde 81–140, bestuurt kanaal 11 de geluidsgevoeligheid.

0-3 = Off	64-67 = B + W	128-131 = G + B + W	192-195 = R + B + W + A
4-7 = Rood	68-71 = B + A	132-135 = G + B + A	196-199 = R + B + W + UV
8-11 = Groen	72-75 = B + UV	136-139 = G + B + UV	200-203 = R + B + A + UV
12-15 = Blauw	76-79 = W + A	140-143 = G + W + A	204-207 = R + W + A + UV
16-19 = Wit	80-83 = W + UV	144-147 = G + W + UV	208-211 = G + B + W + A
20-23 = Amber	84-87 = A + UV	148-151 = G + A + UV	212-215 = G + B + W + UV
24-27 = UV	88-91 = R + G + B	152-155 = B + W + A	216-219 = G + B + A + UV
28-31 = R + G	92-95 = R + G + W	156-159 = B + W + UV	220-223 = G + W + A + UV
32-35 = R + B	96-99 = R + G + A	160-163 = B + A + UV	224-227 = B + W + A + UV
36-39 = R + W	100-103 = R + G + UV	164-167 = W + A + UV	228-231 = R + G + B + W + A
40-43 = R + A	104-107 = R + B + W	168-171 = R + G + B + W	232-235 = R + G + B + W + UV
44-47 = R + UV	108-111 = R + B + A	172-175 = R + B + A	236-239 = R + G + B + A + UV
48-51 = + B	112-115 = R + B + UV	176-179 = R + G + B + UV	240-243 = R + G + W + A + UV
52-55 = G + W	116-119 = R + W + A	180-183 = R + G + W + A	244-247 = R + B + W + A + UV
56-59 = G + A	120-123 = R + W + UV	184-187 = R + G + W + UV	248-251 = G + B + W + A + UV
60-63 = G + UV	124-127 = R + A + UV	188-191 = R + G + A + UV	252-255 = R + G + B + W + A + UV

R	562	152	70	40	27	Lux
G	1121	300	136	76	49	
B	1030	283	130	75	48	
W	1544	410	187	101	66	
A	387	100	45	28	20	
UV	313	81	37	21	14	
RGBAWUV	4420	1220	561	318	210	



Ramp Effect	OS (Fade Time)		1S (Fade Time)	
	T_{rise} (ms)	T_{down} (ms)	T_{rise} (ms)	T_{down} (ms)
Standard	0	0	0	0
Stage	780	1100	1540	1660
TV	1180	1520	1860	1940
Architectural	1380	1730	2040	2120
Theatre	1580	1940	2230	2280

Verwijder de netkabel uit het apparaat. De zekeringhouder bevindt zich in de spanningsconnector. Wip de zekeringhouder voorzichtig met een platte schroevendraaier uit de spanningsconnector en verwijder de defecte zekering. De zekeringhouder biedt tevens plaats aan een reservezekering. Vervang de defecte zekering door een gelijkwaardige nieuwe zekering.

Schoonmaken apparaat: voor een optimaal lichteffect dient zowel de interne als de externe optische lens regelmatig gereinigd te worden en te worden ontdaan van aanslag ontstaan door nevel, rook en stof. De schoonmaakfrequentie is afhankelijk van de omgeving waarin het apparaat wordt gebruikt. Bij veelvuldig gebruik in een club adviseren we het apparaat maandelijks te reinigen. Regelmatig onderhoud garandeert een lange levensduur en een scherpe heldere output.

1. Gebruik normale glasreiniger en een zachte doek om de behuizing te reinigen.
2. Maak met een zachte borstel de ventilatieopeningen schoon.
3. Reinig de externe optiek iedere 20 dagen met glasreiniger en een zachte doek.
4. Reinig de interne optiek iedere 30-60 dagen met glasreiniger en een zachte doek.

Zorg dat alle onderdelen en de behuizing volledig droog zijn alvorens het apparaat weer op de netspanning aan te sluiten.

Hieronder staan een aantal mogelijk problemen met de bijbehorende oplossingen.

Apparaat reageert niet op geluid:

1. Het apparaat reageert alleen op lage frequenties. Zachte en hoge tonen activeren het apparaat niet, evenals zachtjes tikken tegen de microfoon.
2. Controleer of het apparaat in sound active modus is.

Apparaat reageert niet op DMX:

1. Controleer of de DMX kabels goed zijn aangesloten (pin 3 is "heet"(+), mogelijk is op andere DMX apparatuur pin 2 "heet"). De richting van de in- en uitgangen is hierbij niet belangrijk.

Neem bij alle andere problemen contact op met uw American DJ® dealer.

Model:	5P Hex/5P Hex Pearl
Voltage:	100V~240V / 50~60Hz
LED's:	5 X 10W 6-in-1 Hex LED's
Opgenomen vermogen:	60W
Doorlussen netspanning:	Max. 8 apparaten bij 120V Max. 21 apparaten bij 240V
Zekering:	1A
Projectiehoek:	30°
Afmetingen:	224 (L) x 213 (B) x 120 (H) mm
Gewicht:	2,02kg
Kleuren:	RGBAW + UV kleuren mix
4 DMX modi:	6-, 7-, 8- en 12-kanaal modus
Werkpositie:	ledere veilige werkpositie

Automatische netspanning instelling: De 5P Hex/5P Hex Pearl is uitgevoerd met een elektronische ballast die zich automatisch instelt op de juiste netspanning wanneer de 5P Hex/5P Hex Pearl op de netspanning wordt aangesloten.

ATTENTIE: Drukfouten, specificaties en aanpassingen in het ontwerp van het apparaat onder voorbehoud.

ROHS - Een belangrijke bijdrage tot behoud van ons milieu

Het Europees Parlement heeft een aantal richtlijnen opgesteld waarin het gebruik van gevaarlijke stoffen wordt verboden of verminderd. Deze regeling, genaamd ROHS, is een veel besproken thema in de elektronica branche.

Er worden o.a. een zestal stoffen verboden:

Lood (Pb), kwikzilver (Hg), zeswaardig chroom (CR VI), cadmium (Cd), broomhoudende vlamvertragers (PBB en PBDE).

Deze richtlijnen gelden voor alle elektrische en elektronische apparatuur, kortom alle elektrische apparaten die we thuis of op het werk gebruiken.

Als fabrikant van de apparaten met de merknamen AMERICAN AUDIO, AMERICAN DJ en ELATION professional zijn wij verplicht ons aan deze richtlijnen te houden. Reeds 2 jaar voor het ingaan van de ROHS richtlijnen zijn wij gestart met het zoeken naar alternatieve, milieu vriendelijke materialen en productieprocessen. Ruim voor de ingangsdatum van de ROHS richtlijnen werden al onze apparaten volgens de normen van het Europees Parlement geproduceerd. Door regelmatige controles en materiaaltests vergewissen we ons dat de toegepaste onderdelen steeds aan de richtlijnen voldoen en dat de producten zo vriendelijk mogelijk worden geproduceerd.

De ROHS regeling is een belangrijke stap voor het behoud van ons milieu. Wij als fabrikant voelen ons verantwoordelijk om hieraan ons deel bij te dragen.

WEEE - Afvoeren en recyclen van elektrische en elektronische apparatuur

Jaarlijks worden er wereldwijd duizenden tonnen milieuverontreinigende elektronicaonderdelen op de vuilstortplaatsen gedumpt. Om een verantwoord afvoeren en recyclen van elektronische onderdelen te garanderen heeft het Europees Parlement de WEEE (Waste of Electrical and Electronical Equipment) richtlijnen opgesteld.

Als fabrikant zijn wij bij de Nederlandse stichting NVMP aangesloten onder aansluitnummer 1312. Deze vereniging regelt de inzameling en verwerking van elektrische apparaten, die betaald wordt uit een verwijderingsbijdrage.

Net als de eerder genoemde ROHS is de WEEE een belangrijke bijdrage tot behoud van het milieu en werken wij graag mee om de natuur door deze manier van recyclen te ontlasten..

Neem voor vragen of suggesties contact op met: info@americandj.eu.

Follow Us On:



facebook.com/americanDJ
twitter.com/americanDJ
youtube.com/adjlighting

A.D.J. Supply Europe B.V.

Junostraat 2
6468 EW Kerkrade
The Netherlands

service@adjgroup.eu / www.americandj.eu