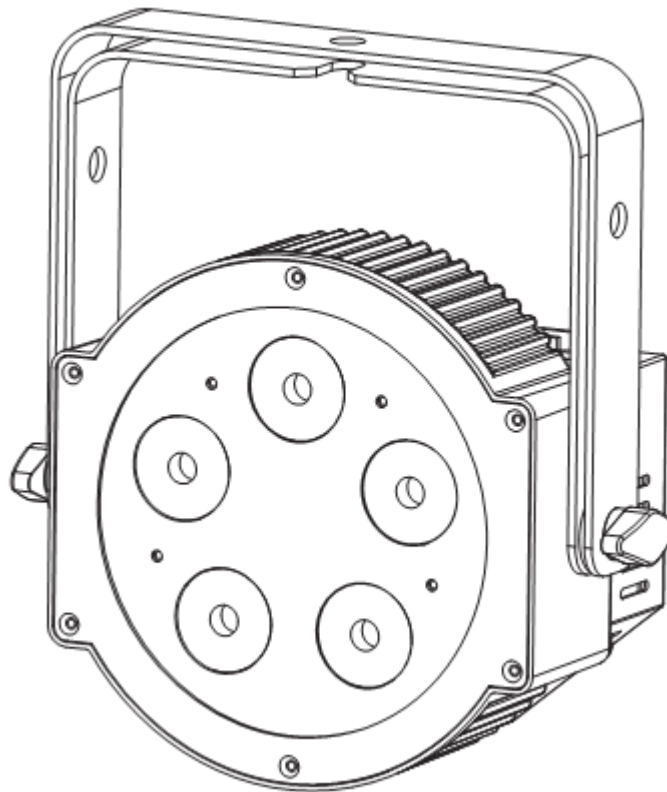




# 5PX HEX

## 5PX HEX Pearl PEARL



### GEBRUIKERSHANDLEIDING

A.D.J. Supply Europe B.V.  
Junostraat 2  
6468 EW Kerkrade  
Nederland  
[www.americandj.eu](http://www.americandj.eu)

© 2018 ADJ Products alle rechten voorbehouden. Informatie, specificaties, diagrammen, afbeeldingen en instructies zijn onderhevig aan verandering zonder voorafgaande kennisgeving. ADJ Products, het LLC logo en de genoemde productnamen en productnummers zijn handelsmerken van ADJ Products, LLC. Auteursrechtelijke bescherming, of hierna verleende, omvat alle gerechtelijke of statutair vastgelegde formulieren en zaken van auteursrechtelijk materiaal en informatie. Productnamen, in dit document genoemd, kunnen handelsmerken of geregistreerde handelsmerken van de respectievelijke firma's zijn en zijn als zodanig erkend. Alle non-ADJ Products, LLC merken en productnamen zijn handelsmerken of geregistreerde handelsmerken van de respectievelijke bedrijven.

**ADJ Products, LLC** en alle aangesloten ondernemingen wijzen hierbij alle aansprakelijkheid van de hand voor schade aan eigendom, uitrusting, gebouwen, elektrische schade, letsel aan personen en directe of indirecte economische schade in verband met het gebruik of vertrouwen van enige informatie in dit document, en/of het gevolg is van verkeerde, onveilige, ontoereikende en nalatige montage, installatie, tuigage, en bediening van dit product.

## DOCUMENT VERSIE

Controleer op [www.americandj.eu](http://www.americandj.eu) de laatste herziening/update van deze gebruikershandleiding.

Datum	Document versie	Software versie $\geq$	DMX kanaalmodus	Opmerkingen
6/17/18	1	1.10	6/7/8/12	Eerste uitgave

Europese energiebesparende informatie  
Energiebesparende maatregelen (EuP 2009/125/EC)  
Besparen van elektrische energie speelt een sleutelrol wanneer het gaat om het beschermen van ons milieu. Schakel daarom s.v.p. alle elektrische apparaten uit na gebruik. Verbreek de stroomvoorziening om onnodig stroomverbruik te voorkomen in de stand by modus.

Hoofdfuncties.....	3
Introductie.....	4
Montagevoorschriften.....	4
Algemene veiligheidsvoorschriften.....	5
Veiligheidsvoorschriften m.b.t. ultraviolet licht (UV).....	6
Lay-out.....	7
Installatie.....	8
DMX adressering.....	12
DMX kenmerken en waarden.....	11
Tabel kleurenmacro's.....	12
Systeemmenu.....	13
Bediening.....	14
Master/Slave configuratie.....	16
Dotz RF afstandsbediening.....	17
Dimmer curve grafiek.....	18
Afbeelding afmetingen.....	19
Doorlussen netspanning.....	19
Onderhoud.....	19
Problemen oplossen.....	20
Technische gegevens.....	20
ROHS.....	21
WEEE.....	21
Notities.....	22

- Veelvoud van kleuren (Multi-Colors)
- Elektronische dimmer 0-100%
- Vijf werkmodi
- DMX-512 protocol
- 5 Dimmer curven
- 3-polige & 5-polige DMX aansluitingen
- 4 DMX modi: 6 kanaal modus, 7 kanaal modus, 8 kanaal modus en 12 kanaal modus
- Compatibel met Dotz Par RF afstandsbediening (optioneel leverbaar)
- Doorlussen netspanning (zie pagina 21)

Inclusief:

1 x netkabel

**Algemene instructie:** Lees a.u.b. de instructies in deze handleiding zorgvuldig en grondig door alvorens het apparaat in gebruik te nemen. Deze instructies bevatten belangrijke informatie met betrekking tot veiligheid en onderhoud tijdens gebruik. Bewaar deze instructie bij het apparaat.

**Uitpakken:** Bedankt voor de aanschaf van de 5PX HEX/5PX HEX Pearl van ADJ®. Elke 5PX HEX/5PX HEX Pearl wordt uitgebreid getest, zorgvuldig verpakt en gebruiksklaar geleverd. Controleer de verpakking nauwkeurig op schade die ontstaan kan zijn tijdens het transport. Indien de verpakking is beschadigd, controleer dan nauwkeurig de 5PX HEX/5PX HEX Pearl op eventuele schade en controleer of alle meegeleverde noodzakelijk onderdelen van de 5PX HEX/5PX HEX Pearl aanwezig en intact zijn. In geval van schade of het ontbreken van onderdelen, neemt u contact op met uw ADJ® dealer.

Gooi het verpakkingsmateriaal niet weg. S.v.p. recyclen voor zover mogelijk.

**Introductie:** De 5PX HEX/5PX HEX Pearl is een veelzijdig intelligent DMX LED par armatuur. Het apparaat kan gebruikt worden als stand-alone effect of in een meervoudig geschakelde Master/Slave configuratie. De 5PX HEX/5PX HEX Pearl heeft vijf bedieningsmodi; sound active modus, programma modus, RGBWA + UV dimmer modus, static color modus en DMX gestuurde modus. De 5PX HEX/5PX HEX Pearl heeft 4 DMX kanaal modi; 6, 7, 8 of 12 DMX kanalen

**Waarschuwing!** Ter voorkoming van elektrische schok of brand, het apparaat niet blootstellen aan regen of vocht.

**Let op!** Er zijn geen onderdelen in het apparaat die onderhoud behoeven. Reparaties mogen niet door gebruikers worden uitgevoerd, hiermee vervalt de fabrieksgarantie. In het onwaarschijnlijke geval dat het apparaat reparatie behoeft, neem dan contact op met uw lokale dealer of stuur een mail naar [support@adj.eu](mailto:support@adj.eu).

American DJ® is niet aansprakelijk voor schade die is veroorzaakt door het niet naleven van deze gebruikershandleiding of door schade die is veroorzaakt door ongeautoriseerde aanpassingen van het apparaat.

Het apparaat dient met een montageklem (niet meegeleverd) die aan de meegeleverde ophangbeugel wordt bevestigd te worden gemonteerd. Zorg dat het apparaat stevig wordt bevestigd om vibraties of verschuiven tijdens gebruik te vermijden. Bij montage dient erop gelet te worden dat de Truss- of installatieconstructie waaraan het apparaat bevestigd wordt tenminste 10 keer het gewicht van het apparaat kan dragen zonder te deformeren. Bij montage dient het apparaat gezekerd te worden met een extra veiligheidskabel die tenminste 12 keer het gewicht van de 5PX HEX/5PX HEX Pearl kan dragen. De montage dient door een hiervoor bevoegd persoon te worden uitgevoerd en dient buiten het bereik van publiek te worden geïnstalleerd.

1. Handleiding lezen - Voor gebruik van de apparatuur de gebruikershandleiding zorgvuldig lezen en de handleiding bewaren.
2. Waarschuwingen in acht nemen - Alle waarschuwingen op het product en in de gebruikershandleiding dienen precies opgevolgd te worden. Verwijder geen waarschuwingstekens van het product.
3. Reinig het apparaat alleen met een pluisvrije droge doek. Gebruik geen agressieve poetsmiddelen of middelen die oplosmiddel bevatten.
4. Gebruik geen accessoires die niet door de fabrikant worden aanbevolen.
5. Water en vocht - Het apparaat mag NIET in de buurt van water gebruikt worden. Bijv. naast het bad, wasbak, spoelbak, in een vochtige kelder, in de buurt van het zwembad en/of vergelijkbare plaatsen.
6. Plaats het apparaat op een stabiele ondergrond, zodanig dat het in geen geval naar beneden kan vallen.
7. Vervoer het apparaat voorzichtig, bij voorkeur in de originele verpakking of in een daarvoor bedoelde flightcase. Vermijdt schokken en stoten.
8. Opleidingen dienen voor de ventilatie en voorkomen oververhitting. Ventilatie is noodzakelijk om het betrouwbaar functioneren van het apparaat te garanderen. Opleidingen mogen niet afgedekt worden of verstopt raken. Oververhitting leidt tot storingen en verhoogt de kans op brandgevaar. Het apparaat mag niet op een bed, bank, tapijt of een vergelijkbare ondergrond geplaatst worden. Het apparaat mag niet in een boekenkast of in een rek ingebouwd worden, tenzij de noodzakelijke ventilatie gegarandeerd is.
9. Hittebronnen - Het apparaat verwijderd houden van warmtebronnen zoals radiatoren, verwarmingselementen, ovens en andere apparatuur (incl. versterkers) die hitte produceren.
10. Stroomvoorziening - De 5PX HEX/5PX HEX Pearl mag alleen worden aangesloten op een stroomvoorziening zoals aangegeven in de gebruikershandleiding of op het apparaat. Sluit het apparaat nooit aan op een dimmer.
11. Wanneer het apparaat is geleverd met een netstekker met randaarde (VDE), dan dient deze ook op een stopcontact met randaarde te worden aangesloten. Dit is belangrijk voor een goede werking en verhoogt de veiligheid.
12. Aansluitkabels dienen zo te worden gelegd dat men er niet over kan struikelen. Voorkom dat kabels geknikt worden of bekneld raken. Sluit de stekers alleen aan op de daarvoor bedoelde aansluitingen.
13. Indien een buitenantenne direct of indirect op het apparaat is aangesloten, dient u de voorschriften voor het plaatsen en aarden van antennes op te volgen. Dit ter voorkoming van blikseminslag. Plaats nooit een buitenantenne in de buurt van hoogspanningsmasten of hoogspanningskabels.
14. Trek bij onweer de netstekker uit het stopcontact om het apparaat voor stroompieken op het net te beveiligen. Een blikseminslag op het lichtnet zal het apparaat naar alle waarschijnlijkheid beschadigen.
15. Voorkom overbelasting van de elektriciteitsgroep. Overbelasting kan brandgevaar tot gevolg hebben.
16. Zorg dat geen voorwerpen en of vloeistoffen in het apparaat komen om kortsluiting of elektrische schokken te voorkomen.
17. Onderhoud - De gebruiker mag geen reparaties of onderhoud uitvoeren, tenzij dit in de gebruikershandleiding is aangegeven. Alle overige verrichtingen dienen door hiervoor gekwalificeerd personeel te worden uitgevoerd. Bij zichtbare schade aan het apparaat dient u de netstekker uit het stopcontact te verwijderen en het apparaat bij de servicedienst ter reparatie aan te bieden.

Het apparaat moet ook in de volgende gevallen naar de servicedienst worden gebracht:

- Kabel of steker zijn beschadigd.
- Vloeistoffen of vreemde voorwerpen zijn in het apparaat gekomen.
- Het apparaat is blootgesteld aan regen of water.
- Het apparaat functioneert niet, of niet volgens de gebruiksaanwijzing.

18. Gebruik alleen originele onderdelen of onderdelen die door de fabrikant zijn aanbevolen. De garantie vervalt indien er geen originele onderdelen worden gebruikt.

## PAS OP !

**HOGE  
INTENSITEIT  
ULTRAVIOLET  
LICHT**



**VERMEIDT DIRECT OOG EN HUIDCONTACT.  
DRAAG DEGELIJKE OOG EN HUIDBESCHERMING.  
ZIE DE HANDLEIDING VOOR VEILIGHEIDSINSTRUCTIES.**

**RISICOGROEP 3 – RISICO VAN BLOOTSTELLING AAN ULTRAVIOLETTE (UV) STRALING!**

**APPARAAT STOOT EEN KRACHTIGE HOEVEELHEID ULTRAVIOLET (UV) LICHT UIT.**

**DRAAG GESCHIKTE OOG- EN HUIDBESCHERMING.**

**VERMIJD LANGDURIGE BLOOTSTELLING AAN ULTRAVIOLET LICHT.**

**VERMIJD HET DRAGEN VAN WITTE KLEDING EN/OF HET GEBRUIK VAN (UV) BODY PAINT.**

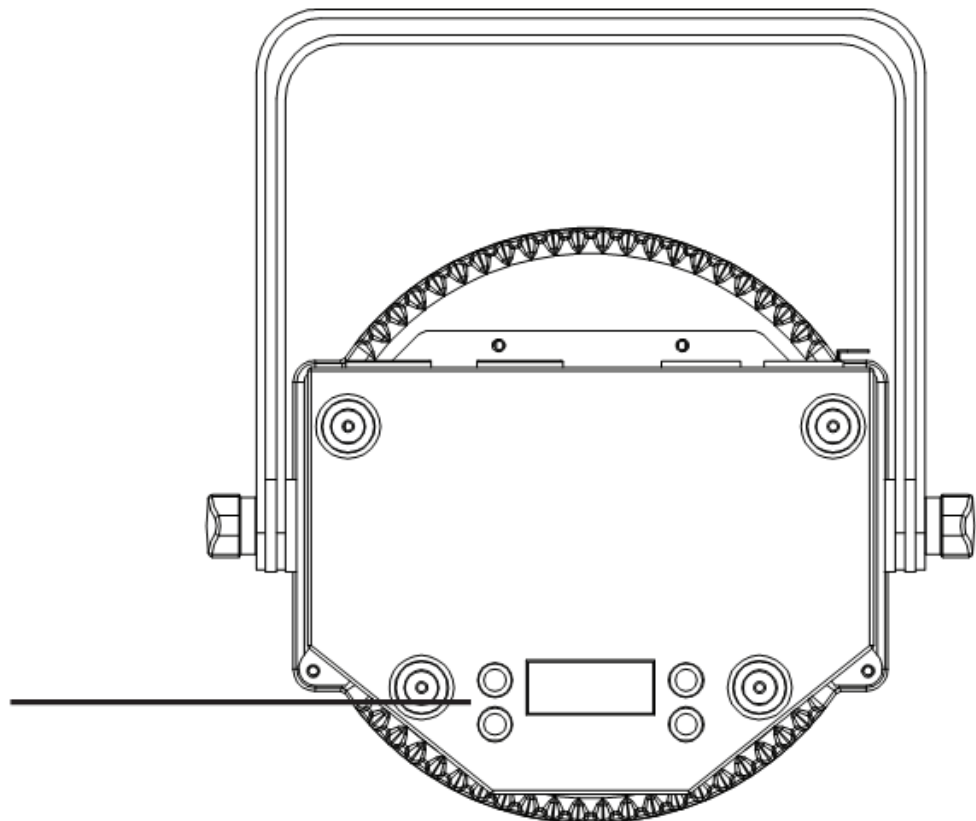
**VERMIJD DIRECTE BLOOTSTELLING VAN DE OGEN OF DE HUID AAN UV STRALING BINNEN EEN AFSTAND VAN 3,3M (11 FEET).**

**BEDIEN HET APPARAAT NIET INDIEN DE EXTERNE BESCHERMENDE LENS OF DE BEHUIZING IS BESCHADIGD OF ONTBREEKT.**

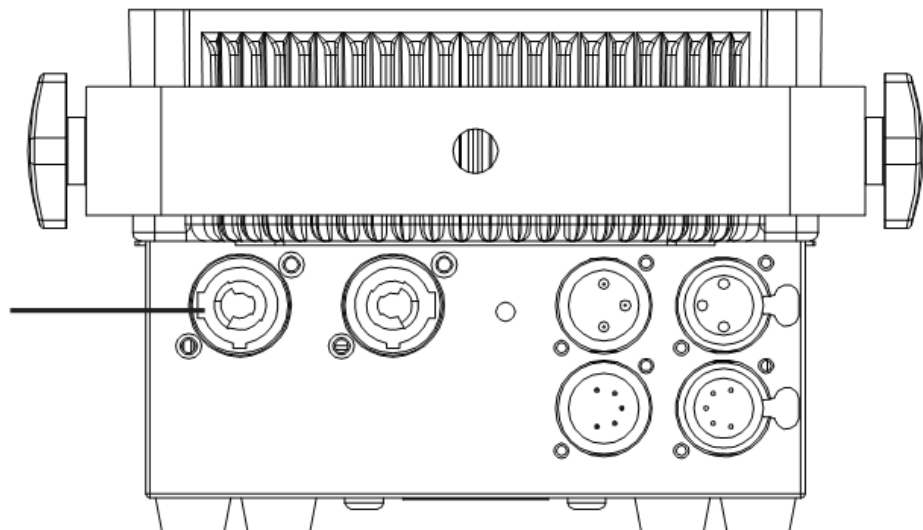
**KIJK NIET RECHTSTREEKS IN HET UV LICHT EN/OF KIJK NIET MET OPTISCHE HULPMIDDELEN / INSTRUMENTEN RECHTSTREEKS IN HET UV LICHT; DEZE KUNNEN HET UITGESTOTEN LICHT / STRALING CONCENTREREN.**

**PERSONEN MET OOGAANDOENINGEN, INTOLERANTIE VOOR ZONLICHT OF LICHTGEVOELIGHEID, OF MENSEN DIE FOTOSENSITIEVE MEDICIJNEN GEBRUIKEN, KUNNEN ONGEMAK ONDERVINDEN INDIEN ZE WORDEN BLOOTGESTELD AAN HET ULTRAVIOLETTE LICHT DAT DOOR DIT APPARAAT WORDT AFGESTRAALD.**

LCD Display  
Mode Toets  
Up Toets  
Down Toets  
Enter Toets



Power In Connector  
Power Uit Connector  
3-Polige XLR Ingang  
3-Polige XLR Uitgang  
5-Polige XLR Ingang  
5-Polige XLR Uitgang



**Stroomvoorziening:** De 5PX HEX/5PX HEX Pearl is uitgevoerd met een elektronische ballast die zich automatisch instelt op de juiste netspanning wanneer de 5PX HEX/5PX HEX Pearl op de netspanning wordt aangesloten. Met deze elektronische ballast kan het apparaat overal direct worden aangesloten en worden gebruikt, ongeacht de hoogte van de netspanning.

**DMX-512:** DMX is de afkorting van Digital Multiplex en is een universeel internationaal protocol voor communicatie tussen intelligente effecten en controllers. Een DMX controller stuurt data instructies naar het aangesloten effect. DMX data wordt serieel van lichteffect naar lichteffect doorgekoppeld via de DATA "IN" en DATA "OUT" XLR aansluitingen op alle DMX apparaten (de meeste controllers hebben alleen een DATA "OUT" aansluiting).

**DMX Linking:** DMX is een taal waarmee alle merken en modellen van verschillende fabrikanten, indien ze DMX compatibel zijn, met elkaar verbonden, en door één besturingsorgaan bediend kunnen worden. Om gegarandeerd te zijn van correcte DMX data transmissie dient u steeds de kortst mogelijke kabel te gebruiken. De volgorde waarin de lichteffecten zijn aangesloten op een DMX leiding heeft geen invloed op de DMX adressering. Bijv.: een lichteffect met DMX adres 1 kan willekeurig op de DMX lijn worden aangesloten, in het midden, in het begin of op het einde. Indien een lichteffect geprogrammeerd is met adres 1, zal de controller alle data gericht aan adres 1 naar het specifieke apparaat zenden, ongeacht de positie in de DMX lijn.

**DATA KABEL (DMX kabel) productvereisten (voor DMX en Master/Slave toepassing):**



Fig. 1

De 5PX HEX/5PX HEX Pearl kan via het DMX-512 protocol gestuurd worden. De 5PX HEX/5PX HEX Pearl heeft 4 DMX modi. Zie pagina 13 voor een beschrijving van de DMX kenmerken. Het DMX adres wordt elektronisch ingevoerd op het achterpaneel van de 5PX HEX/5PX HEX Pearl. Zowel het apparaat als de DMX controller moeten een XLR connector voor data-ingang en data-uitgang hebben (zie fig.1). Indien u uw eigen kabels maakt dient u erop te letten 2-aderige afgeschermd datakabel te gebruiken met een impedantie van 110 Ohm (te verkrijgen bij de professionele licht- en geluidsvakhandel). De kabels moeten voorzien zijn van een mannelijke en vrouwelijke XLR connector. Let er ook op dat de DMX kabel in serie en niet parallel wordt aangesloten.

**OPMERKING:** Volg figuur 2 en 3, indien u uw eigen kabel maakt. Gebruik de aardlip van de XLR connector niet. De afscherming van de DMX kabel wordt niet op de aardlip of op de behuizing van de XLR connector aangesloten. Dit kan kortsluiting veroorzaken of onberekenbaar functioneren ten gevolge hebben.

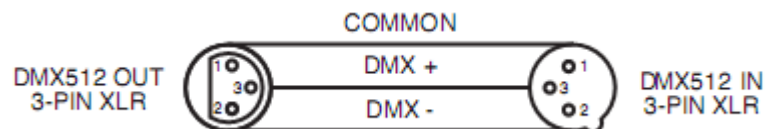


Fig. 2

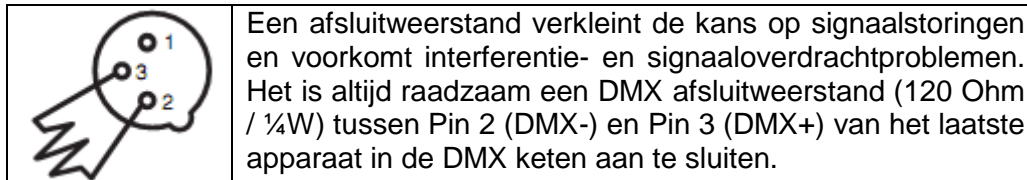
XLR Pinbezetting
Pin 1 = massa
Pin 2 = - signaal
Pin 3 = + signaal





Fig. 3

**EXTRA AANWIJZING:** Afsluitweerstand. Indien langere stukken kabel worden gebruikt, wordt het aanbevolen om een afsluitweerstand te gebruiken op het laatste apparaat teneinde storingen te voorkomen. Een afsluitweerstand is een 120 Ohm ¼ watt weerstand die is verbonden tussen pin 2 en 3 van een mannelijke XLR connector (DATA + en DATA -). Deze afsluitweerstand wordt op de vrouwelijke XLR connector aangesloten van het laatste apparaat in de DMX keten en dient als eindstop van het circuit. Het gebruik van een afsluitweerstand (ADJ onderdeel nummer 1613000030) verkleint de kans op storingen. (Zie Fig. 4)



Een afsluitweerstand verkleint de kans op signaalstoringen en voorkomt interferentie- en signaaloverdrachtproblemen. Het is altijd raadzaam een DMX afsluitweerstand (120 Ohm / ¼W) tussen Pin 2 (DMX-) en Pin 3 (DMX+) van het laatste apparaat in de DMX keten aan te sluiten.

Fig. 4

**5-POLIGE XLR DMX CONNECTORS.** Sommige fabrikanten gebruiken 5-polige XLR connectoren voor DATA transmissie in plaats van 3-polige. 5-Polige XLR apparaten kunnen worden geïmplementeerd in een 3-polige XLR DMX lijn. Wanneer 5-polige XLR connectoren worden gebruikt in een 3-polige DMX lijn, moet er een kabeladapter worden gebruikt. Deze adapters zijn verkrijgbaar in de professionele vakhandel. Onderstaande tabel geeft de details voor de juiste kabelconversie.

3-polige XLR naar 5-polige XLR Kabelconversie		
Geleider	3-polige XLR Female (Uit)	5-polige XLR Male (In)
Massa / Afscherming	Pin 1	Pin 1
Data (- signaal)	Pin 2	Pin 2
Data (+ signaal)	Pin 3	Pin 3
Niet gebruikt		Pin 4 – Niet gebruiken
Niet gebruikt		Pin 5 – Niet gebruiken

Bij het gebruik van een DMX controller moeten alle apparaten een DMX-startadres krijgen zodat het juiste apparaat op het juiste besturingssignaal reageert. Dit digitaal startadres is het kanaalnummer van waaraf de digitale bedieningssignalen, die door de DMX controller worden verzonden, worden verwerkt. Het DMX-startadres wordt toegekend door het correcte DMX-adres op het digitale bedieningsdisplay van het apparaat in te stellen.

Er kan een startadres voor alle apparaten of een groep apparaten worden ingesteld, of er kan voor elk individueel apparaat een eigen adres worden ingesteld. Door een DMX-adres aan alle apparaten toe te kennen zullen alle apparaten identiek reageren, met andere woorden, door de instelling van een kanaal te wijzigen geldt deze wijziging voor alle apparaten.

Indien elk apparaat op een eigen DMX-adres wordt ingesteld, reageren de apparaten bij het ingestelde kanaalnummer, afhankelijk van het aantal DMX kanalen per apparaat. Door een instelling van een kanaal te wijzigen heeft dit alleen effect op het geselecteerde apparaat.

Bijvoorbeeld: Bij de 5PX HEX/5PX HEX Pearl wordt de het DMX-adres in de 12-kanaal modus voor het eerste apparaat ingesteld op 1, voor het tweede apparaat op 13 (12 + 1), voor het derde apparaat op 25 (13 + 12), etc.. (zie onderstaand tabel)

Kanaalmodus	Apparaat 1 Adres	Apparaat 2 Adres	Apparaat 3 Adres	Apparaat 4 Adres
6 kanalen	1	7	13	19
7 kanalen	1	8	15	22
8 kanalen	1	9	17	25
12 kanalen	1	13	25	37

6CH	7CH	8CH	12CH		
1	1	1	1	0-255	<u>Rood</u> 0% - 100%
2	2	2	2	0-255	<u>Groen</u> 0% - 100%
3	3	3	3	0-255	<u>Blauw</u> 0% - 100%
4	4	4	4	0-255	<u>Wit</u> 0% - 100%
5	5	5	5	0-255	<u>Amber</u> 0% - 100%
6	6	6	6	0-255	<u>UV</u> 0% - 100%
	7	7	7	0-255	<u>Master dimmer</u> 0% - 100%
		8	8	0-31 32-63 64-95 96-127 128-159 160-191 192-223 224-255	<u>Strobe</u> LED uit LED aan Strobe langzaam-snel LED aan Pulse strobe langzaam-snel LED aan Random strobe langzaam-snel LED aan
			9	0-255	<u>Kleurenmacro's</u> Zie pagina 14 tabel kleurenmacro's
			10	0-20 21-40 41-60 61-80 81-100 101-120 121-140 141-255	<u>Programma's</u> Geen functie 30 kleurenwissel 6 kleurenwissel Kleurenfade Sound Active 30 kleurenwissel Sound Active 6 kleurenwissel Sound Active 6 kleurenfade Geen functie
			11	0-255 0-255	<u>Snelheid programma /</u> geluidsgevoeligheid langzaam-snel minst gevoelig-meest gevoelig
			12	0-20 21-40 41-60 61-80 81-100 101-255	<u>Dimmer modus</u> Standard Stage TV Architectural Theatre Fabrieksinstelling

Kleur Nr.	DMX WAARDE	RGBWA+UV KLEURINTENSITEIT					
		ROOD	GROEN	BLAUW	WIT	AMBER	UV
UIT	0	0	0	0	0	0	0
Kleur 1	1-4	80	255	234	80	0	0
Kleur 2	5-8	80	255	164	80	0	0
Kleur 3	9-12	77	255	112	77	0	0
Kleur 4	13-16	117	255	83	83	0	0
Kleur 5	17-20	160	255	77	77	0	0
Kleur 6	21-24	223	255	83	83	0	0
Kleur 7	25-28	255	243	77	77	0	0
Kleur 8	29-32	255	200	74	74	0	0
Kleur 9	33-36	255	166	77	77	0	0
Kleur 10	37-40	255	125	74	74	0	0
Kleur 11	41-44	255	97	77	74	0	0
Kleur 12	45-48	255	71	77	71	0	0
Kleur 13	49-52	255	83	134	83	0	0
Kleur 14	53-56	255	93	182	93	0	0
Kleur 15	57-60	255	96	236	96	0	0
Kleur 16	61-64	238	93	255	93	0	0
Kleur 17	65-68	196	87	255	87	0	0
Kleur 18	69-72	150	90	255	90	0	0
Kleur 19	73-76	100	77	255	77	0	0
Kleur 20	77-80	77	100	255	77	0	0
Kleur 21	81-84	67	148	255	67	0	0
Kleur 22	85-88	77	195	255	77	0	0
Kleur 23	89-92	77	234	255	77	0	0
Kleur 24	93-96	158	255	144	144	0	0
Kleur 25	97-100	255	251	153	153	0	0
Kleur 26	101-104	255	175	147	147	0	0
Kleur 27	105-108	255	138	186	138	0	0
Kleur 28	109-112	255	147	251	147	0	0
Kleur 29	113-116	151	138	255	138	0	0
Kleur 30	117-120	100	138	255	138	0	0
Kleur 31	121-124	138	169	255	138	0	0
Kleur 32	125-128	255	255	255	255	0	0
Kleur 33	129-132	255	206	143	0	0	0
Kleur 34	133-136	254	177	153	0	0	0
Kleur 35	137-140	254	192	138	0	0	0
Kleur 36	141-144	254	165	98	0	0	0
Kleur 37	145-148	254	121	0	0	0	0
Kleur 38	149-152	176	17	0	0	0	0
Kleur 39	153-156	96	0	11	0	0	0
Kleur 40	157-160	234	139	171	0	0	0
Kleur 41	161-164	224	5	97	0	0	0
Kleur 42	165-168	175	77	173	0	0	0
Kleur 43	169-172	119	130	199	0	0	0
Kleur 44	173-176	147	164	212	0	0	0
Kleur 45	177-180	88	2	163	0	0	0
Kleur 46	181-184	0	38	86	0	0	0
Kleur 47	185-188	0	142	208	0	0	0
Kleur 48	189-192	52	148	208	0	0	0
Kleur 49	196-196	0	46	35	0	0	0
Kleur 50	197-200	8	107	222	0	0	0
Kleur 51	201-204	107	156	231	0	0	0
Kleur 52	205-208	165	198	247	0	0	0
Kleur 53	209-212	0	83	115	0	0	0
Kleur 54	213-216	0	97	166	0	0	0
Kleur 55	217-220	1	100	167	0	0	0
Kleur 56	221-224	0	40	86	0	0	0
Kleur 57	225-228	209	219	182	0	0	0
Kleur 58	229-232	42	165	85	0	0	0
Kleur 59	233-236	255	0	0	0	0	0
Kleur 60	237-240	0	255	0	0	0	0
Kleur 61	241-244	0	0	255	0	0	0
Kleur 62	245-248	0	0	0	255	0	0
Kleur 63	249-252	0	0	0	0	255	0
Kleur 64	253-255	0	0	0	0	0	255

MENU	SUBMENU	OPTIES/WAARDEN	BESCHRIJVING
<b>DISPLAY MENU</b>	V110		
<b>Menu Functie</b>	Instellen ADDR 001	A001-512	DMX adressering
	Kanaal modus	6/7/8/12	DMX kanaalmodus
	Dimmer curve	Standard (dC00) Stage (dC01) TV (dC02) Architectural (dC03) Theatre (dC04)	Instelling Dimmer Curve
	NODMX Hold	Hold/ blc (blackout)/ Soun (Sound Active)	Instelling indien geen DMX
	Programma modus	P 01 ~ 07	Automatisch programma
	Kleuren-Macro's	C 00 ~ 64	Kleurenmacro modus
	Dimmer modus	r: 000~255 g: 000~255 b: 000~255 u: 000~255 A: 000~255 U: 000~255	Dimmer modus
	Sound Active	So00~30	Sound active modus
	Activeren Afstands-bediening	rFon of rFoF	Activeren sensor afstandsbediening
	Slave	SLAV	Slave instelling

**VERGRENDING BEDIENINGSPANEEL:**

Het bedieningspaneel blokkeert automatisch indien er gedurende tenminste 30 seconden geen toetsen worden ingedrukt. Om het bedieningspaneel te ontgrendelen dient de MODE toets gedurende 3 seconden te worden ingedrukt.

**BEDIENINGSMODI:**

De 5PX HEX/5PX HEX Pearl kan op vijf manieren bediend worden:

- DMX modus: met deze functie kunnen de eigenschappen van ieder apparaat afzonderlijk bediend/gecontroleerd worden met een standaard DMX-512 controller.
- RGBWA + UV modus: kies een van de zes kleuren als vaste kleurinstelling of pas de intensiteit van elke kleur aan om een eigen kleur te creëren.
- Static color modus: Kies een van de 64 vaste kleurinstellingen.
- Sound active modus: het apparaat reageert op de beat van de muziek en doorloopt de voorgeprogrammeerde shows. De geluidsgevoeligheid is instelbaar.
- Programma modus: Er kan uit 7 voorgeprogrammeerde programma's gekozen worden, de snelheid van het wisselen en faden van de kleuren is instelbaar.

**DMX MODUS:**

Met deze functie kan een DMX-512 controller worden gebruikt om alle afzonderlijke functies te bewerken. Met de DMX controller kunnen unieke, op ieders persoonlijke wensen toegesneden programma's worden gecreëerd. De 5PX HEX/5PX HEX Pearl heeft 4 DMX modi: 6-kanaal modus, 7-kanaal modus, 8-kanaal modus en een 12-kanaal DMX modus. Zie de tabel op pagina 13 voor gedetailleerde beschrijving van de DMX kenmerken.

1. Met deze functie kan een universele DMX-512 controller worden gebruikt om alle afzonderlijke functies te bewerken.
2. Druk voor het gebruik van het apparaat in de DMX modus op de MODE toets totdat "AXXX" in het display verschijnt. "XXX" geeft het actuele DMX adres weer. Gebruik de UP en DOWN toetsen om het DMX adres aan te passen. Druk op de SET UP toets om de DMX kanaalmodus te selecteren.
3. Gebruik de UP en DOWN toetsen om de DMX kanaalmodus te selecteren.  
Voor de 6-kanaal modus. Druk op de MODE toets totdat "Ch.06" in het display verschijnt. Dit is de adressering voor de 6-kanaal modus.  
Voor de 7-kanaal modus. Druk op de MODE toets totdat "Ch.07" in het display verschijnt. Dit is de adressering voor de 7-kanaal modus.  
Voor de 8-kanaal modus. Druk op de MODE toets totdat "Ch.08" in het display verschijnt. Dit is de adressering voor de 8-kanaal modus.  
Voor de 12-kanaal modus. Druk op de MODE toets totdat "Ch.12" in het display verschijnt. Dit is de adressering voor 12-kanaal modus.
4. Zie de tabel op pagina 13 voor gedetailleerde beschrijving van de DMX kenmerken.
5. Na het instellen van een DMX kanaal modus kan het apparaat via de XLR aansluitingen worden aangesloten op een DMX controller.

**RGBWA + UV DIMMER MODUS:**

In deze modus kunnen de individuele kleuren worden ingesteld om zo de gewenste kleur samen te stellen.

1. Sluit het apparaat aan op de stroomvoorziening en druk op de MODE toets totdat:
2. r.XXX in het display verschijnt. Dit is de rode dimming modus. Druk op de UP of DOWN toets om de intensiteit aan te passen. Druk op de SET UP toets om een andere kleur te selecteren.
3. G.XXX in het display verschijnt. Dit is de groene dimming modus. Druk op de UP of DOWN toets om de intensiteit aan te passen.

4. b.XXX in het display verschijnt. Dit is de blauwe dimming modus. Druk op de UP of DOWN toets om de intensiteit aan te passen.
5. u.XXX in het display verschijnt. Dit is de witte dimming modus. Druk op de UP of DOWN toets om de intensiteit aan te passen.
6. A.XXX in het display verschijnt. Dit is de amber dimming modus. Druk op de UP of DOWN toets om de intensiteit aan te passen.
7. U.XXX in het display verschijnt. Dit is de UV dimming modus. Druk op de UP of DOWN toetsen om de intensiteit aan te passen.

#### **VASTE KLEURINSTELLING (STATIC COLOR MODUS):**

1. Sluit het apparaat aan op de stroomvoorziening en druk op de MODE toets totdat "C-XX" in het display verschijnt. "XX" is het nummer van de kleur die momenteel wordt weergegeven.
2. Er kan uit 63 kleuren gekozen worden. Selecteer de gewenste kleur met de UP of DOWN toetsen.

#### **SOUND ACTIVE MODE:**

In de sound active modus reageert de 5PX HEX/5PX HEX Pearl op de beat van de muziek en doorloopt de verschillende kleuren.

1. Sluit het apparaat aan op de stroomvoorziening en druk op de MODE toets totdat "SoXX" in het display verschijnt. "XX" vertegenwoordigt het level van de geluidsgevoeligheid. Gebruik de UP en DOWN toetsen om de geluidsgevoeligheid in te stellen. "00" is de laagste gevoeligheid, "30" is de hoogste gevoeligheid.

#### **PROGRAMMA MODUS:**

In deze modus kan uit een van de 7 programma's gekozen worden. De Fade snelheid en de programma snelheid kunnen beide worden ingesteld.

1. Sluit het apparaat aan op de stroomvoorziening druk op de MODE toets totdat "P-XX" in het display verschijnt. "XX" is het momenteel gekozen programma.
2. Gebruik de UP en DOWN toetsen om het gewenste programma te zoeken.
3. Druk de ENTER toets om de Fade snelheid in te stellen. "00" is de laagste en "30" is de hoogste snelheid.
4. Druk opnieuw op de ENTER toets om de snelheid van het wisselen van de kleur in te stellen. "00" is de laagste en "30" is de hoogste snelheid.

#### **Activeren van RF AFSTANDSBEDIENING:**

Met deze functie kan de RF afstandsbediening geactiveerd of gedeactiveerd worden. Als deze functie is geactiveerd kunnen de functies van het apparaat via de Dotz Par RF bediend worden. Zie hiervoor de uitgebreide beschrijving van de functies op pagina.19.

1. Sluit het apparaat aan op de stroomvoorziening en druk op de MODE toets totdat "rFXX" in het display verschijnt. "XX" vertegenwoordigt "on" of "oFF".
2. Druk op de UP of DOWN toetsen om de afstandsbediening te activeren (On) of uit te schakelen (Off).

#### **INSTELLING DIMMER CURVE:**

Met deze functie wordt de dimmer curve geselecteerd in DMX modus. Zie de dimmer curve tabel op pagina 20 voor meer details.

1. Sluit het apparaat aan op de stroomvoorziening en druk zo vaak op de MODE toets totdat het DMX adres wordt weergegeven.
2. Druk op de SET UP toets totdat "dCXX" in het display verschijnt. Dit is de instelling van de dimmer. "XX" vertegenwoordigt de huidige dimmer modus.
3. Gebruik de UP en DOWN toetsen om de gewenste dimmer instelling te selecteren. Druk op de SET UP toets om de instelling te bevestigen.

- dC00 – Standaard
- dC01 – Stage
- dC02 – TV
- dC03 – Architectural
- dC04 – Theater

**DMX STATUS:**

Indien er geen DMX signaal is gaat het apparaat naar deze, bij het installeren ingestelde, bedieningsmodus. Het apparaat keert ook naar deze ingestelde bedieningsmodus bij het inschakelen van de stroomvoorziening.

1. Druk zo vaak op de MODE toets totdat het DMX adres in het display wordt weergegeven. Druk op de SET UP toets totdat “Soun”, “HOLD” of “bIC” in het display verschijnt.
2. Gebruik de UP of DOWN toetsen om de gewenste modus te vinden waarin de par moet opstarten indien er een spanningsuitval is geweest of wanneer het DMX signaal wegvalt.
  - “bLC” (Black-out) – Het apparaat gaat automatisch in Stand by modus als het DMX signaal wegvalt of als de stroomvoorziening wordt aangesloten.
  - “HOLD” (Last State) – Als het DMX signaal wegvalt blijft het apparaat in de laatste DMX instelling. Als deze modus is geprogrammeerd en de stroomvoorziening wordt aangesloten gaat het apparaat automatisch naar de laatste DMX instelling.
  - “SOUN” (Sound Active) – Het apparaat gaat automatisch in sound active modus als het DMX signaal wegvalt of als de stroomvoorziening wordt aangesloten.
3. Druk op ENTER om de gewenste instelling te bevestigen.

**MASTER/SLAVE BEDIENING:**

Met deze functie kunnen apparaten met elkaar verbonden worden en zonder controller functioneren. De apparaten reageren op geluid. In de Master/Slave functie stuurt een apparaat het programma aan en de andere apparaten reageren hierop. Elk willekeurig apparaat kan zowel Master als Slave zijn.

**Master/Slave aansluitingen en instellingen:**

1. Gebruik standaard XLR DMX kabel, verbind de apparaten met elkaar via de XLR connector aan de achterkant van de apparaten. De mannelijke XLR connector is de input en de vrouwelijke XLR connector is de output. Het eerste apparaat in de keten (Master) gebruikt alleen de vrouwelijke connector. Het laatste apparaat in de keten gebruikt alleen de mannelijke connector. Indien langere stukken kabel worden gebruikt is het raadzaam een afsluitweerstand te gebruiken bij het laatste apparaat.
2. Stel de gewenste modus of het gewenste programma in op het Master apparaat.
3. Druk bij de Slave apparaten op de MODE toets totdat “SLAV” in het display verschijnt. Het apparaat is nu als Slave apparaat ingesteld. Doe dit met alle Slave apparaten.
4. Sluit de Slave apparaten aan en de Slave apparaten volgen nu het programma van Master apparaat.



De radiografische Dotz Par RF afstandsbediening (optioneel leverbaar) heeft veel verschillende functies en geeft complete controle over de 5PX HEX/5PX HEX Pearl. De afstand tot het te bedienen apparaat mag maximaal 25 meter bedragen. De RF ontvanger van het apparaat dient geactiveerd te zijn, zie de instructie op pagina 17.

**BLACKOUT** – Het indrukken van deze toets dooft de lichtbron.

**FADE** – Deze toets activeert het fade programma.

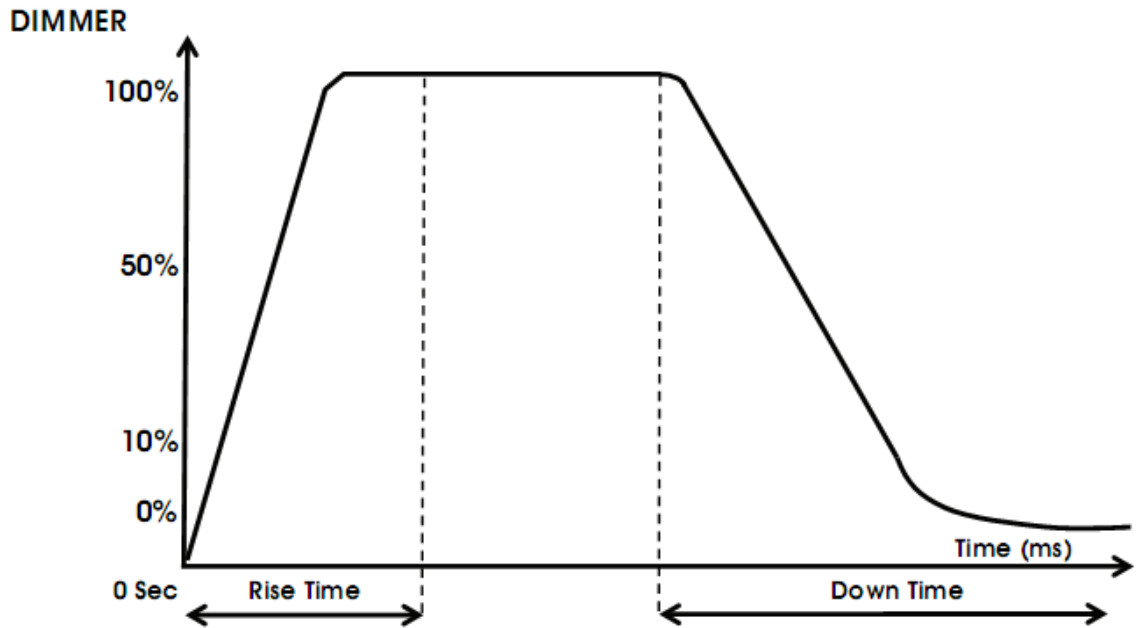
**COLOR** – Deze toets activeert de static color modus. Gebruik de “+” en “-“ toetsen om door de kleuren te scrollen en de gewenste kleur te vinden.

**PROGRAM SELECTION** – Deze toets activeert de ingebouwde programma modus. Gebruik de “+” en “-“ toetsen om een van de 7 programma’s te kiezen.

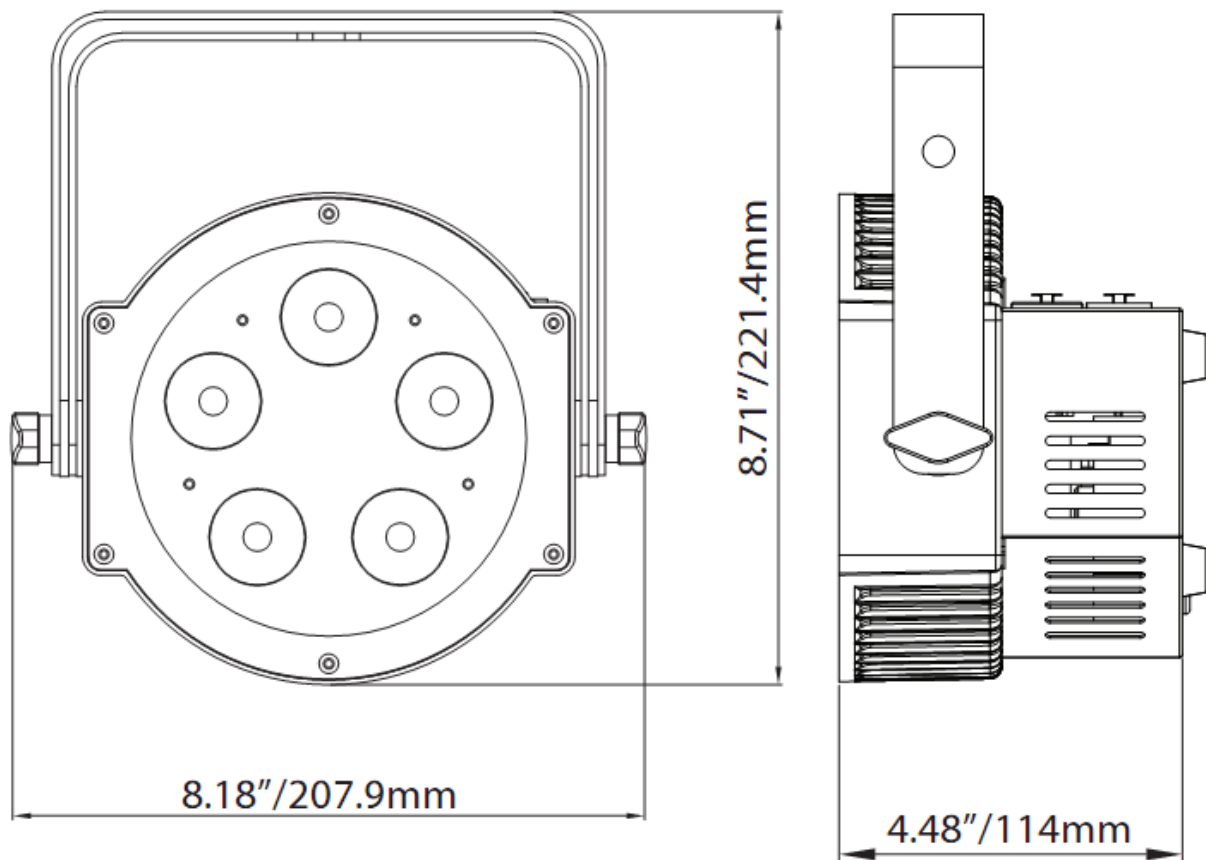
**SOUND ACTIVE** – Deze toets activeert de sound active modus.

**AUTO RUN** – Met deze toets kan een automatisch programma gekozen worden. Gebruik de “+” en “-“ toetsen om de snelheid van het gekozen programma in te stellen. Deze toetsen kunnen ook gebruikt worden om de programma modus te activeren.

**“+” en “-“** – Met deze toetsen kan de snelheid van de ingebouwde programma’s worden ingesteld, door de verschillende programma’s worden gescrold en door de statische kleuren worden gescrold.



Dimming Curve Ramp Effect	0 sec Fade Time		1 sec Fade Time	
	Rise Time (ms)	Down Time (ms)	Rise Time (ms)	Down Time (ms)
Standard (default)	0	0	0	0
Stage	780	1100	1540	1660
TV	1180	1520	1860	1940
Architectural	1380	1730	2040	2120
Theatre	1580	1940	2230	2280



Met deze optie kunt u de apparaten met elkaar doorlussen, gebruik makend van de in/uitgangen van de stroomvoorziening.

Let op: bij het doorlussen van andere apparaten op de 5PX HEX/5PX HEX Pearl! Het stroomverbruik van andere apparaten kan variëren.

**Schoonmaken apparaat:** voor een optimaal lichteffect dienen de externe optische lenzen regelmatig gereinigd te worden en te worden ontdaan van aanslag ontstaan door nevel, rook en stof. De schoonmaakfrequentie is afhankelijk van de omgeving waarin het apparaat wordt gebruikt. Bij veelvuldig gebruik in een club adviseren we het apparaat maandelijks te reinigen. Regelmatig onderhoud garandeert een lange levensduur en een scherpe heldere output.

1. Gebruik normale glasreiniger en een zachte doek om de behuizing te reinigen.
2. Maak met een zachte borstel de ventilatieopeningen schoon.
3. Reinig de externe optiek iedere 20 dagen met glasreiniger en een zachte doek.

Zorg dat alle onderdelen en de behuizing volledig droog zijn alvorens het apparaat weer op de netspanning aan te sluiten.

Hieronder staan een aantal mogelijk problemen met de bijbehorende oplossingen.

**Apparaat reageert niet op geluid:**

1. Het apparaat reageert alleen op lage frequenties. Zachte en hoge tonen activeren het apparaat niet, evenals zachtjes tikken tegen de microfoon.
2. Controleer of het apparaat in sound active modus is.

**Apparaat reageert niet op DMX:**

1. Controleer of de DMX kabels goed zijn aangesloten (pin 3 is "heet"(+), mogelijk is op andere DMX apparatuur pin 2 "heet"). De richting van de in- en uitgangen is hierbij niet belangrijk.

Neem bij alle andere problemen contact op met uw American DJ® dealer.

<b>Model:</b>	<b>5PX HEX/5PX HEX Pearl</b>
Voltage:	100V~240V / 50~60Hz
LED's:	5 X 12W 6-in-1 Hex LEDs
Opgenomen vermogen:	56,2W
Afmetingen:	114 (L) x 207,9 (B) x 221,4 (H) mm 4,48" (L) x 8,18" (B) x 8,71" (H)
Gewicht:	2,6kg / 5,8 lbs.
Kleuren:	RGBAW + UV kleuren mix
4 DMX modi:	6 kanaal modus, 7 kanaal modus, 8 kanaal modus en 12 kanaal modus
Werkpositie:	Iedere veilige werkpositie

**ATTENTIE:** Drukfouten, specificaties en aanpassingen in het ontwerp van het apparaat onder voorbehoud.

## **ROHS - Een belangrijke bijdrage tot behoud van ons milieu**

Het Europees Parlement heeft een aantal richtlijnen opgesteld waarin het gebruik van gevaarlijke stoffen wordt verboden of verminderd. Deze regeling, genaamd ROHS, is een veel besproken thema in de elektronica branche.

Er worden o.a. een zestal stoffen verboden:

Lood (Pb), kwikzilver (Hg), zeswaardig chroom (CR VI), cadmium ( Cd), broomhoudende vlamvertragers (PBB en PBDE).

Deze richtlijnen gelden voor alle elektrische en elektronische apparatuur, kortom alle elektrische apparaten die we thuis of op het werk gebruiken.

Als fabrikant van de apparaten met de merknamen AMERICAN AUDIO, AMERICAN DJ en ELATION professional zijn wij verplicht ons aan deze richtlijnen te houden. Reeds 2 jaar voor het ingaan van de ROHS richtlijnen zijn wij gestart met het zoeken naar alternatieve, milieu vriendelijke materialen en productieprocessen. Ruim voor de ingangsdatum van de ROHS richtlijnen werden al onze apparaten volgens de normen van het Europees Parlement geproduceerd. Door regelmatige controles en materiaaltests vergewissen we ons dat de toegepaste onderdelen steeds aan de richtlijnen voldoen en dat de producten zo vriendelijk mogelijk worden geproduceerd.

De ROHS regeling is een belangrijke stap voor het behoud van ons milieu. Wij als fabrikant voelen ons verantwoordelijk om hieraan ons deel bij te dragen.

## **WEEE - Afvoeren en recyclen van elektrische en elektronische apparatuur**

Jaarlijks worden er wereldwijd duizenden tonnen milieuverontreinigende elektronicaonderdelen op de vuilstortplaatsen gedumpt. Om een verantwoord afvoeren en recyclen van elektronische onderdelen te garanderen heeft het Europees Parlement de WEEE (Waste of Electrical and Electronical Equipment) richtlijnen opgesteld.

Als fabrikant zijn wij bij de Nederlandse stichting NVMP aangesloten onder aansluitnummer 1312. Deze vereniging regelt de inzameling en verwerking van elektrische apparaten, die betaald wordt uit een verwijderingsbijdrage.

Net als de eerder genoemde ROHS is de WEEE een belangrijke bijdrage tot behoud van het milieu en werken wij graag mee om de natuur door deze manier van recyclen te ontlasten..

Neem voor vragen of suggesties contact op met: [support@adj.eu](mailto:support@adj.eu).

Follow Us On:



facebook.com/american  
twitter.com/american  
youtube.com/adjlighting

**A.D.J. Supply Europe B.V.**  
Junostraat 2  
6468 EW Kerkrade  
The Netherlands  
[support@adj.eu](mailto:support@adj.eu) / [www.adj.eu](http://www.adj.eu)