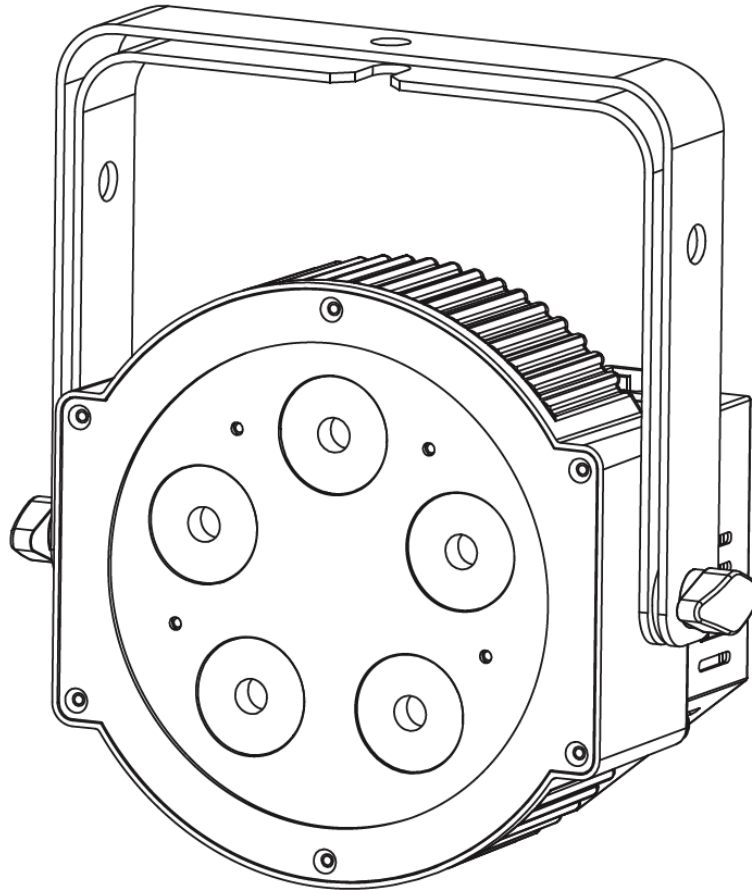




5PX HEX/5PX HEX PEARL



INSTRUKCJA OBSŁUGI

A.D.J. Supply Europe B.V.
Junostraat 2
6468 EW Kerkrade
The Netherlands
www.adj.eu

©2018 ADJ Products, LLC wszystkie prawa zastrzeżone. Informacje, specyfikacje, rysunki, zdjęcia oraz instrukcje zawarte w niniejszej instrukcji mogą ulec zmianie bez wcześniejszego powiadomienia. Produkty marki ADJ, logo LLC oraz nazwy i numery identyfikujące produkty opisane w niniejszym dokumencie stanowią znak handlowy ADJ Products, LLC. Zgłoszona ochrona praw autorskich obejmuje wszelkie formy i wszelkie kwestie dotyczące materiałów i informacji podlegających ochronie prawem autorskim, dozwolone obecnie przez obowiązujące ustawy bądź rozstrzygnięcia sądowe. Nazwy produktów użyte w niniejszym dokumencie mogą stanowić znaki towarowe bądź zarejestrowane znaki towarowe produkujących je spółek i zostają niniejszym prawnie uznane. Wszelkie marki oraz nazwy produktów nie pochodzące od ADJ Products, LLC, stanowią znaki towarowe lub zarejestrowane znaki towarowe odpowiednich, produkujących je spółek.

ADJ Products, LLC oraz wszystkie powiązane z nią spółki wyłączają niniejszym wszelką swoją odpowiedzialność za szkody we własności, sprzęcie, budynkach lub szkody elektryczne, za obrażenia poniesione przez jakiegokolwiek osoby, jak też za bezpośrednie lub pośrednie straty ekonomiczne związane z lub zależne od użycia jakichkolwiek informacji zawartych w niniejszym dokumencie, oraz/lub wynikiłe z niewłaściwego, niebezpiecznego, niepełnego lub niestarannego montażu, instalacji, konfiguracji osprzętu oraz działania opisanych tutaj produktów.

WERSJA DOKUMENTU

Prosimy sprawdzać najnowsze poprawki/aktualizacje instrukcji obsługi na stronie www.adj.com.

Data	Wersja Dokumentu	Oprogramowanie Wersja \geq	Tryb Kanału DMX	Notatki
17/06/18	1	1.10	6/7/8/12	Pierwsze wydanie

Europejska Polityka Energooszczędności

Oszczędzanie Energii jest Ważne (EuP 2009/125/EC)

Oszczędzanie energii ma kluczowe znaczenie w ochronie środowiska. Prosimy o wyłączenie wszystkich urządzeń elektrycznych kiedy nie są używane. Zaleca się odłączanie urządzeń od zasilania kiedy nie są używane, aby uniknąć zużycia energii w trybie uśpienia. Dziękujemy!

Spis treści

WSTĘP:.....	4
CECHY:.....	4
INSTALACJA.....	4
ŚRODKI BEZPIECZEŃSTWA.....	5
BUDOWA.....	7
USTAWIENIA DMX.....	8
ADRESOWANIE DMX.....	10
CECHY I WARTOŚCI DMX.....	11
TABELA MAKR KOLORÓW.....	12
MENU SYSTEMU.....	14
OBSŁUGA URZĄDZENIA.....	14
KONFIGURACJA MASTER-SLAVE.....	17
STEROWANIE RF DOTZ PAR.....	17
WYKRES KRZYWEJ DIMERA.....	18
RYSUNEK Z WYMIARAMI.....	19
ŁĄCZENIE WIELU URZĄDZEŃ.....	19
ROZWIĄZYWANIE PROBLEMÓW.....	19
CZYSZCZENIE.....	20
SPECYFIKACJE.....	20
ROHS - Olbrzymi wkład w ochronę środowiska.....	21
WEEE – ODPADY Z URZĄDZEŃ ELEKTRYCZNYCH I ELEKTRONICZNYCH.....	22
NOTATKI.....	23

WSTĘP:

Wypakowanie: Dziękujemy za zakup 5PX Hex firmy ADJ Products, LLC. Każdy egzemplarz 5PX Hex został gruntownie przetestowany, co jest gwarancją jego prawidłowego funkcjonowania. Należy dokładnie sprawdzić czy opakowanie nie posiada uszkodzeń powstałych w czasie transportu. Jeżeli opakowanie nosi ślady uszkodzeń, należy sprawdzić czy urządzenie nie jest uszkodzone oraz upewnić się czy towarzyszące mu wyposażenie konieczne do jego eksploatacji dotarło w stanie nienaruszonym. W razie stwierdzenia uszkodzeń lub braku części, należy skontaktować się z wsparciem klienta poprzez nasz bezpłatny numer. Prosimy o taki kontakt przed podjęciem decyzji o zwrocie urządzenia do sprzedawcy.

WSTĘP 5PX Hex jest inteligentnym urządzeniem świetlnym DMX LED typu par. Urządzenie może być używane samodzielnie (Stand Alone), w konfiguracji Master/Slave. Urządzenie typu par ma pięć trybów operacyjnych: tryb reakcji na dźwięk (Sound Active Mode), tryb automatyczny (Program Mode), tryb RGBWA + UV dimer, tryb statyczny (Static Color) oraz tryb sterowania sygnałem DMX. 5PX Hex posiada 4 tryby kanałów DMX: 6, 7, 8, & 12.

Obsługa klienta: W razie jakichkolwiek problemów, prosimy o kontakt z zaufanym punktem sprzedaży American Audio. Istnieje również możliwość bezpośredniego kontaktu z nami: poprzez naszą stronę internetową www.adj.eu lub email: support@adj.eu

Ostrzeżenie! Aby zapobiec lub zmniejszyć ryzyko porażenia prądem lub pożaru, nie włączaj urządzenia w warunkach deszczowych lub przy podwyższonej wilgotności powietrza.

Uwaga! Urządzenie nie zawiera żadnych elementów przeznaczonych do serwisowania przez użytkownika. Nie wolno podejmować prób samodzielnych napraw gdyż skutkuje to unieważnieniem gwarancji producenta. Jeżeli jakaś część wymaga naprawy, należy skontaktować się z American Products, LLC.

PROSIMY o recykling opakowania, jeśli to możliwe.

CECHY:

- Wielokolorowe
- Pięć trybów działania
- Elektroniczne Ściemnianie 0-100%
- 5 krzywych dimera
- Protokół DMX-512
- 3-Pinowe i 5-Pinowe Złącze DMX
- 4 tryby DMX: Tryb 6 Kanałowy, Tryb 7 Kanałowy, Tryb 8 Kanałowy oraz Tryb 12 Kanałowy
- Kompatybilny z Dotz Par RF (sprzedawany osobno)
- Łączenie wielu urządzeń (Patrz strona 19)

W zestawie:

1 x przewód zasilania

INSTALACJA

Urządzenie należy montować za pomocą zacisku (nie dołączony do urządzenia), mocowanego do wspornika wysyłanego razem z urządzeniem. Urządzenie musi być solidnie zamocowane, tak aby w czasie jego pracy uniknąć wibracji i zsuwania się. Należy zawsze sprawdzić czy miejsce, do którego montujemy urządzenie jest zdolne wytrzymać obciążenie 10-krotnie większe niż waga samego urządzenia. Należy też zawsze używać kabla zabezpieczającego mogącego utrzymać ciężar 12-krotnie większy niż waga urządzenia. Sprzęt musi być instalowany przez profesjonalistę i w miejscu, które zabezpiecza go przed dostępem osób postronnych.

ŚRODKI BEZPIECZEŃSTWA

- Aby zapobiec lub zmniejszyć ryzyko porażenia prądem lub pożaru, nie włączaj urządzenia w warunkach deszczowych lub przy podwyższonej wilgotności powietrza.
- Trzymaj urządzenie z dala od wody lub innych płynów.
- Nie uruchamiaj urządzenia, jeśli przewód zasilający jest uszkodzony. Nie próbuj usunąć lub wyłamać bolca uziemienia z wtyczki. Jego zadaniem jest zabezpieczenie przed porażeniem prądem i pożarem w wypadku zwarcia wewnątrz urządzenia.
- Wyciągnij wtyczkę z kontaktu zanim włączysz urządzenie do obwodu zawierającego inne urządzenia elektroniczne.
- Pod żadnym pozorem nie ściągaaj wierzchniej obudowy. Urządzenie nie zawiera żadnych elementów przeznaczonych do serwisowania przez użytkownika.
- Nie uruchamiaj urządzenia, jeśli pokrywa obudowy jest zdjęta.
- Nie wolno podłączać urządzenia do zestawu ściemniaczy dimmer pack.
- Instaluj urządzenie tylko w miejscach zapewniających dobrą wentylację. Odstęp pomiędzy urządzeniem i ścianą nie powinien być mniejszy niż 15 cm.
- Nie używaj urządzenia, jeśli jakikolwiek jego element uległ uszkodzeniu.
- Urządzenie jest przeznaczone tylko do użytku wewnątrz budynku. Gwarancja na urządzenie straci ważność, jeśli zostanie ono użyte na dworze.
- Urządzenie należy wyłączyć z kontaktu, jeśli nie jest używane przez dłuższy okres czasu.
- Instaluj urządzenie tak, aby było ono stabilne i bezpieczne.
- Przewód zasilania ułóż tak, aby nikt po nim nie chodził ani też niczego na nim nie stawiał. Zwróć szczególną uwagę na miejsca, w których przewody wychodzą z urządzenia.
- Konserwacja – Sprzęt powinien być czyszczony zgodnie z zaleceniami wytwórcy. Szczegóły dotyczące czyszczenia – patrz str. 20.
- Ciepło - Urządzenie powinno być umieszczone z dala od źródeł ciepła takich jak kaloryfery, rejestratory ciepła, piece oraz innych urządzeń wytwarzających ciepło (włącznie ze wzmacniaczami).
- Urządzenie powinno być serwisowane przez wykwalifikowany personel w przypadku, gdy:
 - A. Kabel zasilania lub wtyczka uległy uszkodzeniu.
 - B. Coś spadło na urządzenie lub zostało ono zalane wodą lub innym płynem.
 - C. Urządzenie nie zostało schowane przed deszczem.
 - D. Urządzenie nie działa normalnie.
 - E. Urządzenie upadło i/lub w inny sposób ucierpiało w transporcie.



GRUPY RYZYKA 3 - RYZYKO NARAŻENIA NA PROMIENIOWANIE ULTRAFIOLETOWE (UV)!

URZĄDZENIE EMITUJE SILNE ŚWIATŁO ULTRAFIOLETOWE (UV).

NALEŻY UŻYWAĆ ODPOWIEDNIEJ OCHRONY SKÓRY I OCZU.

NALEŻY UNIKAĆ DŁUŻSZYCH OKRESÓW KONTAKTU ZE ŚWIATŁEM UV.

NALEŻY UNIKAĆ UBRAŃ W BIAŁYM KOLORZE I/LUB MALOWANIA SKÓRY FARBAMI (UV).

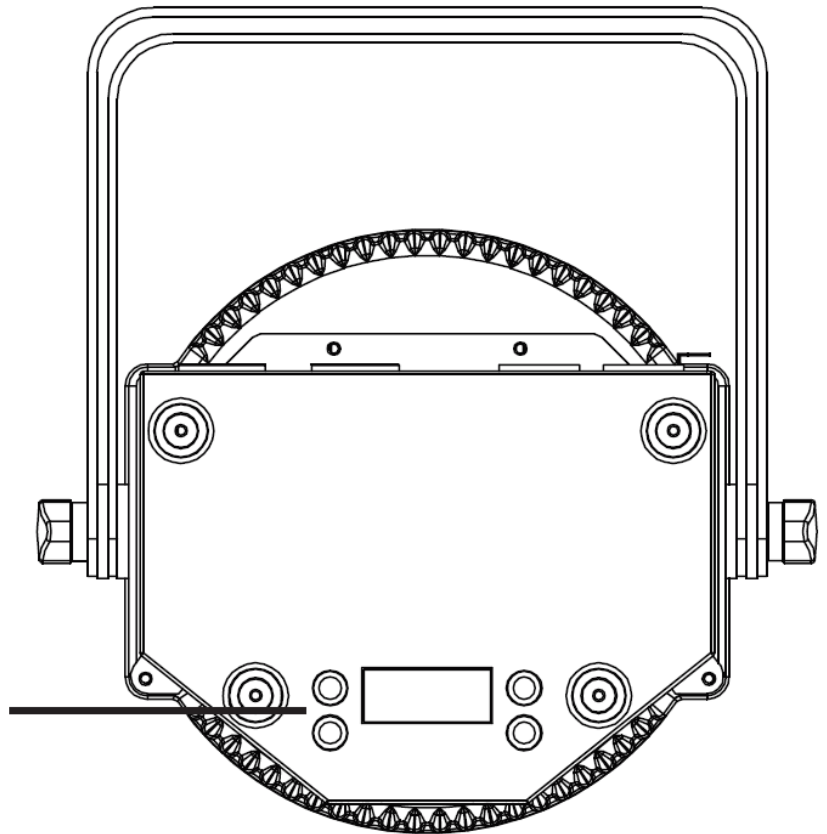
UNIKAĆ BEZPOŚREDNIEGO KONTAKTU WZROKOWEGO I/LUB ODDZIAŁYWANIA NA SKÓRĘ Z ODLEGŁOŚCI MNIEJSZEJ NIŻ 3,3m (11 stóp).

NIE WOLNO UŻYWAĆ URZĄDZENIE JEŚLI ZEWNĘTRZNA POKRYWA JEST USZKODZONA LUB JEJ BRAKUJE.

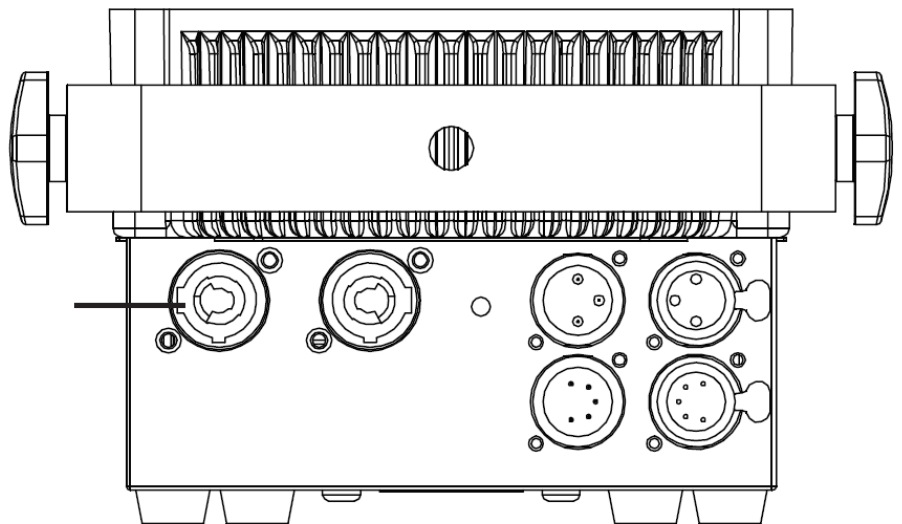
NIE WOLNO PATRZEĆ BEZPOŚREDNIO NA ŚWIATŁO UV I/LUB PATRZEĆ NA NIE PRZYRZĄDAMI OPTYCZNYMI, KTÓRE MOGĄ SKUPIAĆ ŚWIATŁO/PROMIENIOWANIE.

OSOBY CIERPIĄCE NA RÓŻNE WADY WZROKU, ZABURZENIE ZWIĄZANE Z PROMIENIOWANIEM SŁONECZNYM ORAZ OSOBY UŻYWAJĄCE LEKÓW FOTOWRAŻLIWYCH MOGĄ DOŚWIADCZYĆ DYSKOMFORTU W KONTAKCIE ZE ŚWIATŁEM UV URZĄDZENIA.

Ekran LCD
Przycisk Mode
Przycisk UP
Przycisk DOWN
Przycisk Enter



Gniazdo Zasilania IN
Gniazdo Zasilania OUT
• 3-Pinowe gniazdo XLR, Wyjście
• 3-Pinowe gniazdo XLR, Wejście
• 5-Pinowe gniazdo XLR, Wyjście
• 5-Pinowe gniazdo XLR, Wejście



USTAWIENIA DMX

DMX-512: DMX to skrót od Digital Multiplex (cyfrowe przesyłanie dwóch lub więcej komunikatów jednym kanałem równocześnie). Jest to uniwersalny protokół używany jako forma komunikacji pomiędzy inteligentnymi urządzeniami i kontrolerami. Kontroler DMX przekazuje instrukcje DMX od kontrolera do urządzenia. Dane DMX przekazywane są strumieniowo od urządzenia do urządzenia poprzez terminale danych XLR DATA „IN” i DATA „OUT” umieszczone we wszystkich urządzeniach DMX (większość kontrolerów posiada tylko terminal DATA „OUT”).

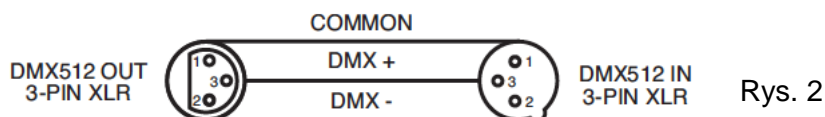
Połączenie DMX: DMX jest językiem pozwalającym na łączenie i sterowanie wszystkimi typami i modelami urządzeń pochodzącymi od różnych producentów za pomocą pojedynczego kontrolera jeżeli urządzenia te i kontroler są zgodne z DMX. W celu zapewnienia prawidłowego przesyłu danych DMX, przy kilku urządzeniach należy użyć możliwie jak najkrótszych kabli. Kolejność, w jakiej urządzenia są połączone nie ma wpływu na docelowy adres DMX. Przykładowo, urządzenie, któremu przypisujemy adres DMX 1 może znajdować się w dowolnej pozycji w połączeniu szeregowym urządzeń, na początku, na końcu lub w dowolnym miejscu w środku szeregu. Gdy urządzeniu przypisujemy adres DMX 1, konsola DMX wie, że należy wysłać do niego dane przeznaczone dla adresu 1 bez względu na to, na której pozycji w połączeniu szeregowym to urządzenie się znajduje.

Wymogi techniczne dotyczące kabli DMX dla sterowania sygnałem DMX: 5PX Hex może być sterowany poprzez protokół DMX-512. 5PX Hex posiada 4 kanały DMX: Adres DMX jest ustawiany na tylnym panelu 5PX Hex. Urządzenie oraz kontroler DMX wymagają standardowego złącza 3-pin XLR dla wejścia i wyjścia danych (Rysunek 1). Zalecamy kable Accu-Cable DMX. Jeśli użytkownik robi własne przewody, powinien użyć standardowych kabli ekranowanych o oporze 110–120 omów (można je nabyć w większości sklepów z profesjonalnym sprzętem oświetleniowym). Kable powinny mieć na swych końcach żeńskie i męskie złącze XLR. Należy pamiętać, że kable DMX muszą być połączone szeregowo i nie wolno tworzyć węzłów w obwodzie.



Rys. 1

Uwaga: Jeżeli używamy własnych kabli należy postępować zgodnie z instrukcjami pokazanymi na rysunkach 2 i 3. Nie używaj zacisku oczkowego uziemienia na złączu XLR. Nie łącz ekranowanej żyły kabla z zaciskiem uziemienia ani nie pozwalaj by żyła kabla miała kontakt z zewnętrzną obudową XLR. Uziemienie ekranu może spowodować spięcie lub zakłócenia sygnału.



Rys. 2



Rys. 3

Konfiguracja Pinów XLR

Pin1 – Uziemienie
Pin2 – Minus (Data Compliment)
Pin3 – Plus (Data True)

USTAWIENIA DMX (ciąg dalszy)

Uwaga: Zakończenie Liniowe (Line Termination). Przy użyciu dłuższych kabli, wskazane jest zastosowanie terminatora przy ostatnim urządzeniu w szeregu w celu uniknięcia zakłóceń sygnału. Terminatorem jest opornik 110-120 ohm 1/4 wata podłączony pomiędzy pinami 2 i 3 złącza męskiego XLR (DATA + i DATA -). Złącze to wkładamy do złączki żeńskiej (female connector) XLR ostatniego urządzenia w szeregu, aby zakończyć linię. Zastosowanie terminatora (ADJ numer serii Z-DMX/T) zmniejszy prawdopodobieństwo wystąpienia zakłóceń sygnału.



Terminatory redukują błędy przesyłu sygnału, pozwalają uniknąć problemów związanych z transmisją sygnału oraz interferencją. Zaleca się je łączyć (opór 120 omów, moc ¼ wata) na ostatnim gnieździe wyjściowym pomiędzy bolcem 2 (DMX -) oraz bolcem 3 (DMX +).

Rys. 4

5-Pinowe Łącza DMX XLR. Niektórzy producenci używają do przesyłu danych 5-pinowych złączy XLR zamiast 3-pinowych. Urządzenia z gniazdami 5-bolcowymi mogą być wprowadzone do obwodu, w którym stosowane są złącza 3-bolcowe. Łącząc standardowe gniazdo 5-pinowe ze złączem 3-pinowym należy użyć pośrednika złącza, który można kupić bez trudu w większości sklepów z elektroniką. Poniższa tabela pokazuje jak prawidłowo dokonać zmiany wtyczek.

Konwersja 3-Pin XLR na 5-Pin XLR		
Przewód	3-pinowy żeński XLR (Out)	5-pinowy męski XLR (In)
Uziemienie/Ekran	Pin 1	Pin 1
Sygnał – (Data compliment)	Pin 2	Pin 2
Sygnał + (Data True)	Pin 3	Pin 3
Nie używany		Nie używać
Nie używany		Nie używać

ADRESOWANIE DMX

Podczas korzystania ze sterownika wszystkie urządzenia muszą otrzymać startowy adres DMX tak, aby odpowiednie urządzenie reagowało na odpowiedni sygnał ze sterownika. Ten cyfrowy adres startowy to numer kanału, od którego urządzenie zaczyna „słuchać” cyfrowego sygnału wysyłanego ze sterownika DMX. Adres startowy DMX ustawiamy podając odpowiedni adres DMX na cyfrowym wyświetlaczu panelu sterowania urządzenia.

Możemy oczywiście ustawić ten sam adres startowy dla wszystkich urządzeń, grupy urządzeń lub ustawić każdemu urządzeniu adres indywidualny. Ustawienie tego samego adresu DMX we wszystkich urządzeniach oznacza, że będą one jednakowo reagowały, to znaczy, zmiana ustawienia jednego z kanałów wpłynie równocześnie na wszystkie jednostki.

Jeśli ustawimy indywidualny adres DMX każdemu urządzeniu, to każde z nich zacznie „słuchać” ustawionego numeru kanału, w zależności od ilości kanałów DMX każdego urządzenia. To znaczy, że zmiana ustawień jednego kanału wpłynie wyłącznie na wybrane urządzenie.

W przypadku 5PX Hex, będąc w trybie 12 kanałowym należy ustawić adres startowy DMX pierwszego urządzenia na 1, drugiego na 13 (12 + 1), trzeciego na 25 (13 + 12) i tak dalej. (Więcej szczegółów w poniższej tabeli)

Tryb 3 Kanałowy	Urządzenie 1 Adres	Urządzenie 2 Adres	Urządzenie 3 Adres	Urządzenie 4 Adres
6 Kanałów	1	7	13	19
7 Kanałów	1	8	15	22
8 Kanałów	1	9	17	25
12 Kanałów	1	13	25	37

CECHY I WARTOŚCI DMX

6CH	7CH	8CH	12CH		
1.	1.	1.	1.	0 - 255	<u>Czerwony</u> 0 - 100%
2.	2.	2.	2.	0 - 255	<u>Zielony</u> 0 - 100%
3.	3.	3.	3.	0 - 255	<u>Niebieski</u> 0 - 100%
4.	4.	4.	4.	0 - 255	<u>Biały</u> 0 - 100%
5.	5.	5.	5.	0 - 255	<u>Bursztyn</u> 0 - 100%
6.	6.	6.	6.	0 - 255	<u>UV:</u> 0 - 100%
	7.	7.	7.	0 - 255	<u>Ściemniacz Master</u> 0 - 100%
		8.	8.	0 - 31 32 - 63 64 - 95 96 - 127 128 - 159 160 - 191 192 - 223 224 - 255	<u>Stroboskop</u> LED wyl. LED wł. Strobowanie Wolno –Szybko LED wł. Strobowanie Pulse Wolno –Szybko LED wł. Strobowanie Losowe LED wł.
			9.	0 - 255	<u>MAKRA KOLORU</u> Na stronach 12-13 znajduje się tabela Makr Kolorów
			10.	0 - 20 21 - 40 41 - 60 61 - 80 81 - 100 101 - 120 121 -140 141 - 255	<u>Program</u> BEZ FUNKCJI Zmiana 30 Kolorów Zmiana 6 Kolorów Tryb Przejścia Koloru Zmiana Kolorów 30 W Trybie Reakcji Na Dźwięk Zmiana Kolorów 6 W Trybie Reakcji Na Dźwięk Przejście Kolorów 6 W Trybie Reakcji Na Dźwięk BEZ FUNKCJI
			11.	0 - 255 0 - 255	<u>Prędkość Programu/ Czułość Na Dźwięk</u> Wolno – Szybko Namniejsza Czułość - Największa Czułość
			12.	0 - 20 21 - 40 41 - 60 61 - 80 81 - 100 101 - 255	<u>Tryb Dimera</u> STANDARD Scena TV Architektura Teatr Domyślne ustawienia

TABELA MAKR KOLORÓW

Nr Kolor	WARTOŚĆ DMX	INTENSYWNOŚĆ KOLORÓW RGBW + UV					
		CZERWONY	ZIELONY	NIEBIESKI	BIAŁY	BURSZTYNOWY	UV
OFF	0.	0.	0.	0.	0.	0.	0.
Kolor 1	1-4	80.	255.	234.	80.	0.	0.
Color2	5-8	80.	255.	164.	80.	0.	0.
Kolor3	9-12	77.	255.	112.	77.	0.	0.
Kolor4	13-16	117.	255.	83.	83.	0.	0.
Kolor5	17-20	160.	255.	77.	77.	0.	0.
Kolor6	21-24	223.	255.	83.	83.	0.	0.
Kolor7	25-28	255.	243.	77.	77.	0.	0.
Kolor8	29-32	255.	200.	74.	74.	0.	0.
Kolor9	33-36	255.	166.	77.	77.	0.	0.
Kolor 10	37-40	255.	125.	74.	74.	0.	0.
Kolor 11	41-44	255.	97.	77.	74.	0.	0.
Kolor 12	45-48	255.	71.	77.	71.	0.	0.
Kolor 13	49-52	255.	83.	134.	83.	0.	0.
Kolor 14	53-56	255.	93.	182.	93.	0.	0.
Kolor 15	57-60	255.	96.	236.	96.	0.	0.
Kolor 16	61-64	238.	93.	255.	93.	0.	0.
Kolor 17	65-68	196.	87.	255.	87.	0.	0.
Kolor 18	69-72	150.	90.	255.	90.	0.	0.
Kolor 19	73-76	100.	77.	255.	77.	0.	0.
Kolor20	77-80	77.	100.	255.	77.	0.	0.
Kolor21	81-84	67.	148.	255.	67.	0.	0.
Kolor22	85-88	77.	195.	255.	77.	0.	0.
Kolor23	89-92	77.	234.	255.	77.	0.	0.
Kolor24	93-96	158.	255.	144.	144.	0.	0.
Kolor25	97-100	255.	251.	153.	153.	0.	0.
Kolor26	101-104	255.	175.	147.	147.	0.	0.
Kolor27	105-108	255.	138.	186.	138.	0.	0.
Kolor28	109-112	255.	147.	251.	147.	0.	0.
Kolor29	113-116	151.	138.	255.	138.	0.	0.
Kolor30	117-120	100.	138.	255.	138.	0.	0.
Kolor31	121-124	138.	169.	255.	138.	0.	0.
Kolor32	125-128	255.	255.	255.	255.	0.	0.

TABELA MAKR KOLORÓW

Nr Kolor	WARTOŚĆ DMX	INTENSYWNOŚĆ KOLORÓW RGBW + UV					
		CZERWONY	ZIELONY	NIEBIESKI	BIAŁY	BURSZTYNOWY	UV
Kolor33	129-132	255.	206.	143.	0.	0.	0.
Kolor34	133-136	254.	177.	153.	0.	0.	0.
Kolor35	137-140	254.	192.	138.	0.	0.	0.
Kolor36	141-144	254.	165.	98.	0.	0.	0.
Kolor37	145-148	254.	121.	0.	0.	0.	0.
Kolor38	149-152	176.	17.	0.	0.	0.	0.
Kolor39	153-156	96.	0.	11.	0.	0.	0.
Kolor40	157-160	234.	139.	171.	0.	0.	0.
Kolor41	161-164	224.	5.	97.	0.	0.	0.
Kolor42	165-168	175.	77.	173.	0.	0.	0.
Kolor43	169-172	119.	130.	199.	0.	0.	0.
Kolor44	173-176	147.	164.	212.	0.	0.	0.
Kolor45	177-180	88.	2.	163.	0.	0.	0.
Kolor46	181-184	0.	38.	86.	0.	0.	0.
Kolor47	185-188	0.	142.	208.	0.	0.	0.
Kolor48	189-192	52.	148.	209.	0.	0.	0.
Kolor49	193-196	0.	46.	35.	0.	0.	0.
Kolor50	197-200	8.	107.	222.	0.	0.	0.
Kolor51	201-204	107.	156.	231.	0.	0.	0.
Kolor52	205-208	165.	198.	247.	0.	0.	0.
Kolor53	209-212	0.	83.	115.	0.	0.	0.
Kolor54	213-216	0.	97.	166.	0.	0.	0.
Kolor55	217-220	1.	100.	167.	0.	0.	0.
Kolor56	221-224	0.	40.	86.	0.	0.	0.
Kolor57	225-228	209.	219.	182.	0.	0.	0.
Kolor58	229-232	42.	165.	85.	0.	0.	0.
Kolor59	233-236	255.	0.	0.	0.	0.	0.
Kolor60	237-240	0.	255.	0.	0.	0.	0.
Kolor61	241-244	0.	0.	255.	0.	0.	0.
Kolor62	245-248	0.	0.	0.	255.	0.	0.
Kolor63	249-252	0.	0.	0.	0.	255.	0.
Kolor64	253-255	0.	0.	0.	0.	0.	255.

MENU SYSTEMU

MENU	SUBMENU	OPCJE / WARTOŚCI	Opis
Display Menu	V110		
Menu Function	Set ADDR 001	A001-512	Adresowanie Dmx
	Channel Mode	6/7/8/12	Tryby Kanału DMX
	Dimmer Curve	Standard (dC00) Stage (dC01) TV (dC02) Architec (dC03) Theatre (dC04)	Ustawienia Krzywej Dimera
	NO DMX Hold	Hold/blc (Blackout)/ Soun (Sound Active)	Ustawienia Utraconego DMX
	Program Mode	P-01~07	Programy Auto
	Color Macros	C-00~63	Tryb Makr Kolorów
	Dimmer Mode	r: 000~255 g: 000~255 b: 000~255 u: 000~255 A: 000~255 U: 000~255	Tryb Dimera
	Sound Active	So00~30	Tryb Reakcji na Dźwięk (Sound Active Mode)
	Remote Activation	rFon or rFoF	Aktywacja Czujnika Zdalnego Sterowania
Slave	SLAV	Ustawienia trybu Slave	

OBSŁUGA URZĄDZENIA**Blokada Panelu Sterowania:**

Panel sterowania zostaje zablokowany kiedy przez 30 sekund nie zostanie naciśnięty żaden z przycisków. Odblokowujemy panel przytrzymując przez 3 sekundy przycisk MODE.

Tryby Pracy:

5PX Hex posiada pięć trybów pracy:

- Tryb sterowania DMX - Tryb ten pozwala użytkownikowi kontrolować poszczególne funkcje urządzenia przy pomocy standardowej konsoli DMX-512.
- Tryb Dimera RGBWA+UV - Wybieramy jeden z sześciu kolorów jako statyczny lub regulując intensywność każdego koloru tworzymy swój własny kolor.
- Tryb Reakcji na Dźwięk (Sound-Active Mode) - Urządzenie reaguje na dźwięk szukając i wybierając spośród dostępnych programów. Czulość reakcji na dźwięk można regulować.
- Tryb Programów – Można wybierać z 7 zainstalowanych programów. Prędkość zmiany Kolorów i przejścia kolorów można regulować.
- Tryb Statycznego Koloru (Static Color Mode) - Do wyboru użytkownik ma 63 programy.

Tryb dimera RGBWA + UV:

W tym trybie można zmieniać ustawienia poszczególnych kolorów, aby stworzyć swój własny kolor.

1. Podłączamy urządzenie do źródła zasilania a następnie wciskamy MODE:
2. Kiedy wyświetlacz pokazuje "r.XXX" znajdujemy się w trybie ściemnienia Czerwieni. Za pomocą przycisków UP i DOWN ustawiamy intensywność. Po zakończeniu ustawiania intensywności, lub kiedy chcemy przejść do następnego koloru, należy wcisnąć przycisk ENTER.
3. Kiedy wyświetlacz pokazuje "GXXX" znajdujemy się w trybie ściemnienia Zieleni. Za pomocą przycisków UP i DOWN ustawiamy intensywność.
4. Kiedy wyświetlacz pokazuje "bXXX" znajdujemy się w trybie ściemnienia Niebieskiego. Za pomocą przycisków UP i DOWN ustawiamy intensywność.
5. Kiedy wyświetlacz pokazuje "uXXX" znajdujemy się w trybie ściemnienia Białego. Za pomocą przycisków UP i DOWN ustawiamy intensywność.
6. Kiedy wyświetlacz pokazuje "AXXX" znajdujemy się w trybie ściemnienia Bursztynowego. Intensywność regulujemy za pomocą przycisków UP i DOWN.
7. Kiedy wyświetlacz pokazuje "UXXX" znajdujemy się w trybie ściemnienia UV. Za pomocą przycisków UP i DOWN ustawiamy intensywność.

Tryb Programów:

W tym trybie wybieramy jeden z 7 programów. Prędkość przechodzenia oraz prędkość programów są regulowane.

1. Podłączamy urządzenie do źródła zasilania a następnie wciskamy MODE, aż pojawi się "P-XX". "XX" oznacza numer wyświetlanego w danej chwili programu.
2. Należy naciskać UP lub DOWN, aby znaleźć pożądany program.
3. Naciskamy przycisk ENTER aby ustawić prędkość przechodzenia, gdzie "00" oznacza najwolniejszą, a "30" najszybszą prędkość.
4. Naciskamy ponownie przycisk ENTER aby ustawić prędkość zmiany koloru, gdzie "00" oznacza najwolniejszą, a "30" najszybszą prędkość.

Tryb DMX:

Używanie kontrolera DMX daje możliwość tworzenia własnych programów dostosowanych do indywidualnych potrzeb. 5PX Hex posiada 4 kanały DMX: Tryb 6 Kanałowy, Tryb 7 Kanałowy, Tryb 8 Kanałowy oraz Tryb 12 Kanałowy Na stronie 11 opisano własności DMX dla każdego trybu.

1. Tryb ten pozwala użytkownikowi kontrolować poszczególne funkcje urządzenia przy pomocy standardowej konsoli DMX-512.
2. Aby urządzenie działało w trybie DMX wciskamy przycisk MODE aż wyświetli się "AXXX". "XXX" jest aktualnie wyświetlanym adresem. Używając przycisków UP i DOWN wybieramy żądany adres DMX, a następnie wciskamy przycisk ENTER aby wybrać tryb DMX.
3. Używając przycisków UP lub DOWN przewijamy tryby Kanałów DMX. Poniżej wymienione są tryby Kanałów DMX:
Dla trybu 6 Kanałowego wciskamy przycisk MODE, aż na wyświetlaczu pojawi się "Ch06". Oznacza to Tryb 6 Kanałowy DMX.
Dla trybu 7 Kanałowego wciskamy przycisk MODE, aż na wyświetlaczu pojawi się "Ch07". Oznacza to Tryb 7 Kanałowy DMX.
Dla trybu 8 Kanałowego wciskamy przycisk MODE, aż na wyświetlaczu pojawi się "Ch08". Oznacza to Tryb 8 Kanałowy DMX.
Dla trybu 12 Kanałowego wciskamy przycisk MODE, aż na wyświetlaczu pojawi się "Ch12". Oznacza to Tryb 12 Kanałowy DMX.
4. Wartości i cechy DMX zamieszczono na str. 11.
5. Po wybraniu trybu DMX podłączamy urządzenie do dowolnego standardowego kontrolera DMX poprzez złącza XLR.

Tryb Reakcji na Dźwięk (Sound Active Mode):

W tym trybie 5PX Hex reaguje na dźwięk i porusza się po różnych kolorach.

1. Podłączamy urządzenie do źródła zasilania a następnie wciskamy MODE, aż na ekranie pojawi się „SoXX”. „XX” oznacza poziom czułości na dźwięk. Za pomocą przycisków UP lub DOWN ustawiamy czułość. "00" oznacza najniższy poziom czułości, a "30" najwyższy.

Tryb Statycznego Koloru:

1. Podłączamy urządzenie do źródła zasilania a następnie wciskamy MODE, aż na ekranie pojawi się "C-XX". "XX" oznacza numer wyświetlanego koloru.

2. Do wyboru użytkownik ma 63 kolorów. Należy naciskać UP lub DOWN, aby znaleźć pożądaną kolor.

Krzywa Dimera:

Funkcja służy do ustawienia krzywej dimera w trybach DMX. Więcej informacji w tabeli krzywej dimera na stronie 18.

1. Podłączamy urządzenie do źródła zasilania a następnie wciskamy MODE, aż pojawi się adres DMX.

2. Należy przyciskać przycisk ENTER aż wyświetli się "dCXX". Tu znajdują się ustawienia dimera. "XX" oznacza bieżący tryb ściemniania.

3. Należy naciskać UP lub DOWN, aby znaleźć pożądaną krzywą dimera. Po zakończeniu należy wcisnąć przycisk ENTER.

- dC00 - Standard
- dC01 - Scena
- dC02 - TV
- dC03 - Architektoniczny
- dC04 - Teatr

Uruchomienie zdalnego sterowania:

Funkcja ta służy do uruchamiania i wyłączania RF Remote Control (Zdalne Sterowanie). Gdy jest ona włączona możemy sterować urządzeniem za pomocą pilota Dotz Par RF. Patrz następna strona – obsługa i funkcje pilota zdalnego sterowania.

1. Podłączamy urządzenie do zasilania a następnie wciskamy MODE, aż na ekranie pojawi się „rFXX”. "XX" symbolizuje "on" lub "off".

2. Wciskając przyciski UP lub DOWN albo włączamy funkcję zdalnego sterowania (On) lub wyłączamy ją (Off).

Stan DMX:

Tryb wykorzystywany jako zabezpieczenie kiedy utracony zostaje sygnał DMX, to tryb operacyjny wybrany wcześniej w ustawieniach jest tym, który się uruchomi w urządzeniu po utracie sygnału DMX. Można ustawić go również jako tryb operacyjny, do którego powraca urządzenie po włączeniu zasilania.

1. Wciskamy MODE, aż na wyświetlaczu pojawi się adres DMX. Wciskamy przycisk ENTER aż na wyświetlaczu pojawi się "Soun", "HOLd" lub "bIC".

2. Przyciskami UP i DOWN wybieramy tryb, który ma się uruchomić po utracie zasilania lub sygnału DMX.

- "bIC" (Wygaszanie) - Jeśli utracony lub przerwany zostanie sygnał DMX, to urządzenie automatycznie uruchomi tryb czuwania.
- "HOLd"(Ostatnie Ustawienia) – Jeśli utracony lub przerwany będzie sygnał DMX to urządzenie pozostawi ostatnie ustawienia DMX. Jeśli podłączone zostanie zasilanie, a włączony jest ten tryb, to urządzenie automatycznie uruchomi ostatnie ustawienia DMX.
- "Soun" (Reakcja na Dźwięk)- Jeśli utracony lub przerwany zostanie sygnał DMX, to urządzenie automatycznie uruchomi tryb reakcji na dźwięk.

3. Wybieramy pożądaną ustawienie i wciskamy ENTER. Ustawienia zostaną automatycznie zapisane.

KONFIGURACJA MASTER-SLAVE

KONFIGURACJA MASTER-SLAVE:

Funkcja ta umożliwia połączenie do 16 urządzeń razem i kontrolowanie ich bez użycia konsoli. W konfiguracji Master-Slave jedno urządzenia spełnia funkcję urządzenia kontrolnego, a reszta powiela jego wbudowane programy. Każde urządzenie może spełniać funkcję Master lub Slave, ale tylko jedno urządzenie może być ustawione jako "Master".

Połączenie i Ustawienia Master-Slave:

1. Urządzenia należy połączyć ze sobą szeregowo używając standardowych przewodów mikrofonowych XLR oraz gniazd XLR znajdujących się na tylnym panelu urządzenia. Należy używać standardowych przewodów XLR do łączenia urządzeń. Należy pamiętać, że gniazdo męskie (Male) XLR jest gniazdem wejściowym (input), natomiast gniazdo żeńskie (Female) XLR pełni funkcję gniazda wyjściowego (output). Pierwsze urządzenie w szeregu (master) używa tylko złącza żeńskiego XLR. Ostatnie urządzenie szeregu podłączamy do męskiego gniazda wejściowego (input).
2. Ustawiamy urządzenie "Master" na żądany tryb działania.
3. Podłączamy pierwsze urządzenie "Slave" do urządzenia "Master".
4. Na urządzeniu pełniącym funkcję „Slave” wciskamy MODE, aż na wyświetlaczu pojawi się "SLAV". Urządzenia "Slave" zaczną być kontrolowane przez jednostkę "Master".

STEROWANIE RF DOTZ PAR

Pilot zdalnego sterowania Dotz Par RF (sprzedawany osobno) posiada wiele różnych funkcji i pozwala na sterowanie urządzeniem Dotz Par z dużej odległości. Pilot zdalnego sterowania pozwala sterować z odległości do 25 m. Aby móc używać pilota zdalnego sterowania musimy najpierw włączyć odbiornik urządzenia co opisano na stronie 16.

BLACKOUT - Wciśnięcie tego przycisku spowoduje wygaszenie urządzenia.

FADE (przejście koloru) - Tym przyciskiem aktywujemy program przechodzenia.

COLOR (kolor)- Tym przyciskiem aktywujemy tryb Koloru Statycznego. Przyciskami "+" i "-" wybieramy z pomiędzy dostępnych kolorów.

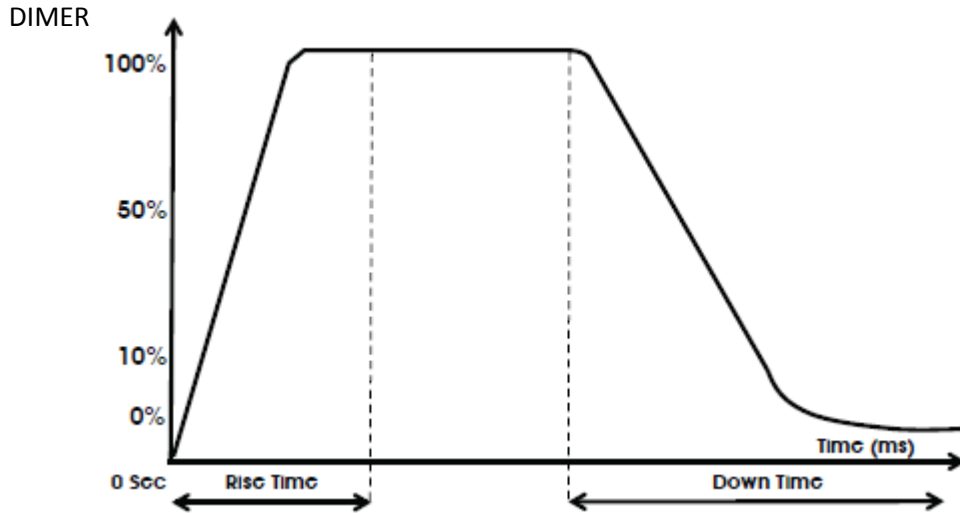
PROGRAMS (programy)- Tym przyciskiem aktywujemy tryb programów wbudowanych. Przyciskami "+" i "-" wybieramy z pomiędzy 7 dostępnych programów.

SOUND ACTIVE – Tym przyciskiem uruchamiamy tryb reakcji na dźwięk.

AUTO RUN- kiedy jesteśmy w trybie programów należy nacisnąć ten przycisk i następnie przyciski "+" & "-" aby ustawić prędkość zainstalowanych programów. Tym przyciskiem możemy również uruchomić tryb programów.

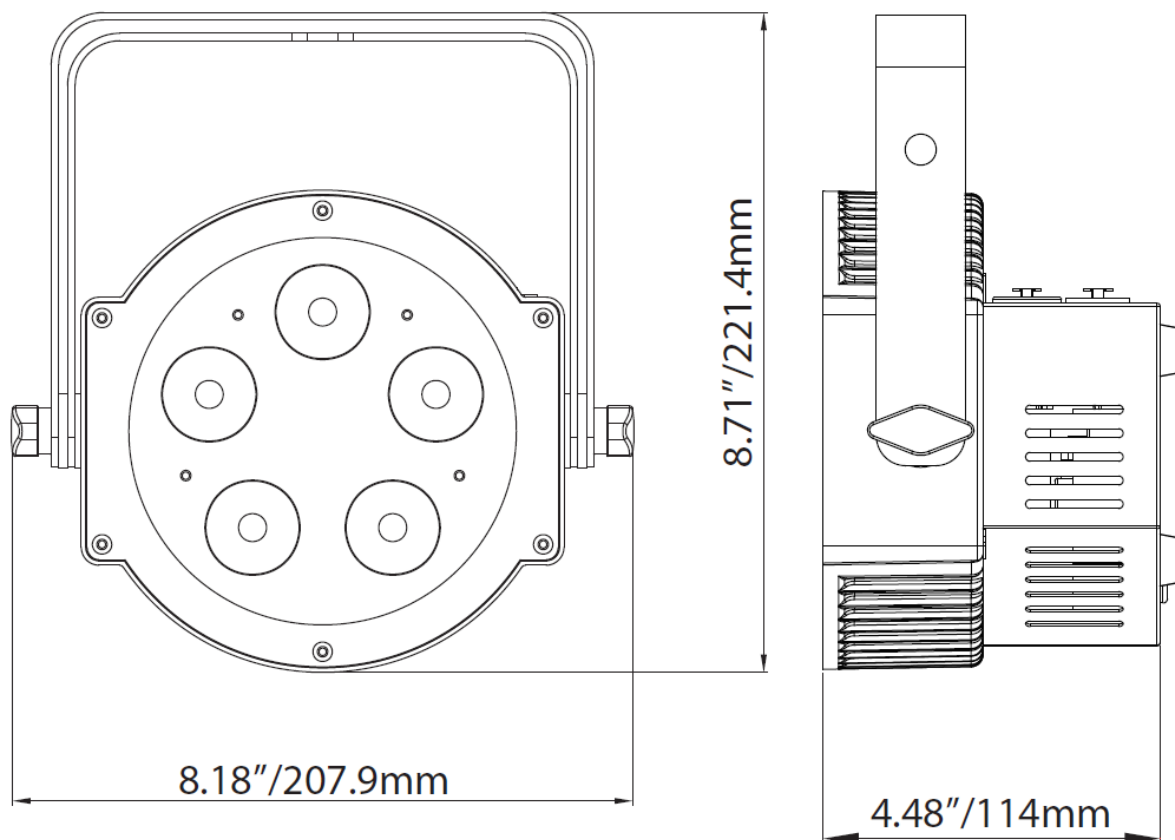
“+” i “-” - Tymi przyciskami ustawiamy prędkość zainstalowanych programów, wybieramy wbudowane programy i kolory statyczne.

WYKRES KRZYWEJ DIMERA



Krzywa Dimera Efekt Ramp	Czas przechodzenia 0 sek		Czas przechodzenia 1 sek	
	Czas Rośnie (ms)	Czas Maleje (ms)	Czas Rośnie (ms)	Czas Maleje (ms)
	0	255	0	255
Standard (domyślne)	0.	0.	0.	0.
Scena	780.	1100.	1540.	1660.
TV	1180.	1520.	1860.	1940.
Architektura	1380.	1730.	2040.	2120.
Teatr	1580.	1940.	2230.	2280.

RYСУNEK Z WYMIARAMI



ŁĄCZENIE WIELU URZĄDZEŃ

Dzięki tej funkcji można połączyć urządzenia ze sobą wykorzystując złącza i wejścia kabla zasilania.

UWAGA: NALEŻY ZACHOWAĆ OSTROŻNOŚĆ ŁĄCZĄC URZĄDZENIA KABLEM ZASILANIA PONIEWAŻ POBÓR MOCY INNYCH URZĄDZEŃ MOŻE PRZEKRACZAĆ MAKS. MOC WYJŚCIOWĄ TEGO URZĄDZENIA! SPECYFIKACJE MAKS MOCY NA OPISIE SPECYFIKACJI

ROZWIĄZYWANIE PROBLEMÓW

Poniżej wypunktowano kilka wybranych problemów, na które może natknąć się użytkownik i sposób ich rozwiązania.

Urządzenie nie odpowiada na sygnał DMX:

1. Należy upewnić się, że kable DMX są podłączone prawidłowo (pin 3 jest „hot” – dodatni; dla pewnych urządzeń DMX pin 2 może być „hot”). Upewnij się również, czy kable podłączone są do prawidłowych gniazd; ważne jest w takim połączeniu gdzie są wejścia, a gdzie wyjścia.

Urządzenie nie reaguje na dźwięk:

1. Ciche oraz wysokie dźwięki nie aktywują urządzenia
2. Upewnij się, że włączony jest tryb Aktywacji Dźwiękiem.

CZYSZCZENIE

Z powodu mgły, dymu i kurzu należy okresowo czyścić soczewki wewnętrzne i zewnętrzne aby uzyskać optymalną moc światła.

1. Do czyszczenia obudowy zewnętrznej używamy płynu do czyszczenia szkła oraz miękkiej ściěrki.
 2. Zewnętrzne przyrządy optyczne i lusterko czyścimy płynem do szkła i miękką ściěrką, co 20 dni.
 3. Przed ponownym podłączeniem urządzenia do prądu zawsze wytrzyj do sucha wszystkie części.
- Częstotliwość czyszczenia zależy od środowiska, w którym sprzęt jest używany (np. dym, mgła, kurz, rosa).

SPECYFIKACJE

Model:	5PX Hex
Napięcie:	100V~240V 50~60Hz
Diody LED:	5 x 12W 6-in-1 Hex diody LED
Pozycja Robocza:	Dowolna bezpieczna pozycja
Pobór Mocy	56,2W
Waga:	5,8 F /2,6 kg
Wymiary:	4.48" (D) x 8.18" (SZ) x 8,71" (W) 114 x 207,9 x 221,4mm
Kolory:	Mieszanie kolorów RGBWA + UV
Kanały DMX:	4 tryby DMX: Tryb 6 Kanałowy, Tryb 7 Kanałowy, Tryb 8 Kanałowy oraz Tryb 12 Kanałowy

Uwaga: Specyfikacje, ulepszenia konstrukcji urządzenia i obsługi mogą ulec zmianie bez wcześniejszego pisemnego powiadomienia.

Szanowny Kliencie!

Unia Europejska wydała dyrektywę, której celem jest ograniczenie/zabronienie używania niebezpiecznych substancji. Ta regulacja, znana jako ROHS, jest przedmiotem wielu dyskusji w branży elektronicznej.

Zabrania ona między innymi używania sześciu substancji: ołowiu (Pb), rtęci (Hg), sześciowartościowego chromu (Cr VI), kadmu (Cd), polibromowego difenyłu (PBB) jako środka zmniejszającego palność, polibromowego eteru fenyloвого (PBDE) jako środka zmniejszającego palność. Dyrektywa ta dotyczy prawie wszystkich urządzeń elektrycznych i elektronicznych, których działanie wymaga pola elektrycznego lub elektromagnetycznego – krótko mówiąc całej elektroniki otaczającej nas w domu i pracy.

Jako producenci urządzeń marek AMERICAN AUDIO, AMERICAN DJ, ELATION Professional i ACCLAIM Lighting jesteśmy zobowiązani dostosować się do tej dyrektywy. Dlatego już na dwa lata przed wejściem w życie dyrektywy ROHS rozpoczęliśmy poszukiwania alternatywnych, bezpiecznych dla środowiska naturalnego materiałów i procesów produkcyjnych.

Zanim dyrektywa ROHS weszła w życie wszystkie nasze produkty były już produkowane zgodnie z wymaganiami Unii Europejskiej. Dzięki regularnym audytom i testom materiałów nadal zapewniamy, że używane podzespoły ciągle odpowiadają wymaganiom tej dyrektywy, a produkcja, na ile pozwala na to stan techniki, przebiega w zgodzie ze środowiskiem naturalnym.

Dyrektywa ROHS jest ważnym krokiem w kierunku ochrony naszego środowiska naturalnego. My, jako producenci, czujemy się zobowiązani mieć w tym swój udział.

Corocznie na wysypiskach śmieci na całym świecie lądują tysiące ton niebezpiecznych dla środowiska naturalnego podzespołów elektronicznych. Aby zapewnić możliwie najlepszą utylizację i zużytkowanie podzespołów elektronicznych, Unia Europejska stworzyła dyrektywę WEEE.

System WEEE (Waste of Electrical and Electronical Equipment) jest porównywalny do używanego od lat systemu „Zielony Punkt“. Producenci urządzeń elektronicznych muszą czynnie uczestniczyć w przyszłej utylizacji produktu już na etapie wprowadzenia go do obrotu. Zebrane w ten sposób pieniądze są przeznaczane na rzecz wspólnego systemu utylizacji. W ten sposób zapewnione jest fachowe i zgodne z ochroną środowiska zbiórka oraz utylizacja starych urządzeń.

Jako producent jesteśmy częścią niemieckiego systemu EAR i pracujemy na jego rzecz.

(Rejestracja w Niemczech: DE41027552)

W przypadku urządzeń marek AMERICAN DJ i AMERICAN AUDIO oznacza to, że mogą je Państwo bezpłatnie oddać w punktach zbiórek i zostaną one tam wprowadzone do procesu recyklingu. Urządzenia marki ELATION professional, które przeznaczone są jedynie do użytku profesjonalnego, są utylizowane bezpośrednio przez nas. Prosimy o przesłanie ich bezpośrednio do nas po ich zużyciu, abyśmy mogli zająć się ich właściwą utylizacją.

Tak jak wspomniana wcześniej dyrektywa ROHS, tak i WEEE jest ważnym działaniem na rzecz ochrony środowiska, a my chętnie pomagamy dbać o naturę poprzez właściwą utylizację.

Chętnie odpowiemy na wszelkie Państwa pytania oraz sugestie. info@adj.eu

ADJ Products, LLC
6122 S. Eastern Ave. Los Angeles, CA 90040 USA
Tel: 323-582-2650 / Fax: 323-725-6100
www.adj.com / E-mail: info@americandj.com

Znajdź nas:



facebook.com/americandj
twitter.com/americandj
youtube.com/americandj

A.D.J. Supply Europe B.V.
Junostraat 2
6468 EW Kerkrade
The Netherlands
Tel: +31 45 546 85 00 / Fax : +31 45 546 85 99
www.adj.eu/ E-mail: support@adj.eu