



# ENTOUR FAZE JR



***Vorsicht: Nebelmaschinen können bei Rauchmeldern Alarm auslösen!***

## ***Bedienungsanleitung***

A.D.J. Supply Europe B.V.  
Junostraat 2  
6468 EW Kerkrade  
Niederlande  
[www.adj.eu](http://www.adj.eu)

©2019 ADJ Products, LLC Alle Rechte vorbehalten. Die hier enthaltenen Informationen, technischen Details, Diagramme, Darstellungen und Anweisungen können ohne vorherige Ankündigung geändert werden. Das hier enthaltene Logo von ADJ Products, LLC und die bezeichnenden Produktnamen und -nummern sind Handelsmarken von ADJ Products, LLC. Der Urnehmerschutz erstreckt sich auf alle Formen und Ausführungen urheberrechtlich geschützter Materialien und Informationen, die durch den Gesetzgeber, die Rechtsprechung oder im Folgenden durch den Urnehmerschutz abgedeckt sind. Die in diesem Dokument verwendeten Produktnamen können Marken oder eingetragene Handelsmarken ihrer jeweiligen Eigentümer sein und werden hiermit als solche anerkannt. Alle Marken und Produktnamen, die nicht Marken und Produktnamen von ADJ Products, LLC sind, sind Marken oder eingetragene Handelsmarken ihrer jeweiligen Eigentümer.

**ADJ Products, LLC** und verbundene Unternehmen übernehmen hiermit keine Haftung für Schäden an Eigentum, Ausstattung, Gebäuden und der elektrischen Installation sowie für Verletzungen von Personen, direkte oder indirekte, erhebliche wirtschaftliche Verluste, die im Vertrauen auf in diesem Dokument enthaltenen Informationen entstanden und/oder das Ergebnis unsachgemäßer, nicht sicherer, ungenügender und nachlässiger Montage, Installation, Aufhängung und Bedienung dieses Produktes sind.

#### DOKUMENTVERSION

Bitte prüfen Sie [www.adj.eu](http://www.adj.eu) auf die neuesten Überarbeitungen/Aktualisierungen dieser Bedienungsanleitung.

Datum	Dokumentversion	Hinweise
24.01.2019	1	Erstfassung

Hinweise zur Europäischen Energieeffizienzrichtlinie

EuP-Rahmenrichtlinie 2009/125/EG (umweltgerechte Gestaltung energiebetriebener Produkte)

Die Einsparung elektrischer Energie ist für den Schutz unserer Umwelt von zentraler Bedeutung. Bitte schalten Sie alle elektrischen Geräte aus, wenn diese nicht in Gebrauch sind. Um einen Stromverbrauch im Ruhemodus zu vermeiden, trennen Sie alle elektrischen Geräte bei Nichtgebrauch vom Stromnetz. Vielen Dank!

## Inhaltsverzeichnis

EINLEITUNG.....	4
EIGENSCHAFTEN .....	4
SICHERHEITSHINWEISE .....	5
INSTALLATION.....	6
ÜBERSICHT .....	7
ALLGEMEINES EINRICHTEN.....	7
BETRIEB.....	8
FLUIDSENSOR.....	8
DRAHTGEBUNDENE FERNBEDIENUNG .....	8
WARTUNG.....	9
LAGERUNG .....	9
MASSZEICHNUNG .....	9
AUSWECHSELN DER SICHERUNG .....	10
FEHLERBEHEBUNG.....	10
TECHNISCHE DATEN.....	10
RoHS – ein großer Beitrag zur Erhaltung unserer Umwelt .....	11
WEEE – Entsorgung von Elektro- und Elektronikaltgeräten .....	11

## EINLEITUNG

**Einleitung:** Wir beglückwünschen Sie zum Erwerb einer der verlässlichsten Dunsteffektmaschinen, die derzeit auf dem Markt sind! Die Dunsteffektmaschine Entour Faze Jr wurde so konzipiert, dass sie bei Anwendung der in dieser Anleitung dargestellten Bestimmungen für Jahre verlässlich betrieben werden kann. Lesen Sie sich vor der Inbetriebnahme des Geräts sorgfältig die Bedienungsanleitung durch. Diese Anweisungen enthalten wichtige Informationen bezüglich der Sicherheit während des Gebrauchs und der Pflege.

**Kundendienst:** Falls Sie Probleme bezüglich des Produkts haben, kontaktieren Sie bitte den ADJ Shop Ihres Vertrauens. Wir bieten Ihnen ebenso die Möglichkeit, uns direkt zu kontaktieren: Sie erreichen uns über unsere Website [www.adj.eu](http://www.adj.eu) oder via E-Mail: [support@adj.eu](mailto:support@adj.eu)

**Achtung!** Um das Risiko von Stromschlägen oder Feuer zu verhindern oder zu reduzieren, dürfen Sie dieses Gerät niemals im Regen oder bei hoher Luftfeuchtigkeit benutzen.

**Vorsicht!** Die eingebauten Komponenten sind für den Kunden wartungsfrei. Versuchen Sie nicht, selbst Reparaturen durchzuführen; dies führt zum Verfall Ihrer Gewährleistungsansprüche. Im unwahrscheinlichen Fall einer notwendigen Reparatur, wenden Sie sich bitte an ADJ Products, LLC.

BITTE werfen Sie die Versandverpackung nicht in den Hausmüll. Bitte führen Sie sie der Wiederverwertung zu, soweit dies möglich ist.

### SICHERHEITSHINWEISE:

**RICHTEN SIE NIEMALS EINE NEBELMASCHINE AUF MENSCHEN ODER DEREN KLEIDUNG. DIESES GERÄT STÖSST HEISSEN DAMPF AUS UND MUSS MIT DER GLEICHEN SORGFALT WIE EIN ELEKTRISCHER WASSERKOCHER ODER EIN BÜGELEISEN VERWENDET WERDEN.**

## EIGENSCHAFTEN

- Schnellaufheiztechnologie
- automatische Abschaltung (zum Schutz der Pumpe, wenn kein Nebelfluid im Tank mehr vorhanden ist)
- LED-Anzeige für einen niedrigen Füllstand des Nebelfluids
- Herausnehmbarer Flüssigkeitstank
- Dunstauslöseschalter
- um 90 Grad verstellbarer Luftableiter
- zwei Befestigungsbügel

Enthaltenes Zubehör:

- 1 x drahtgebundene Entour VT-1-Fernbedienung

## SICHERHEITSHINWEISE

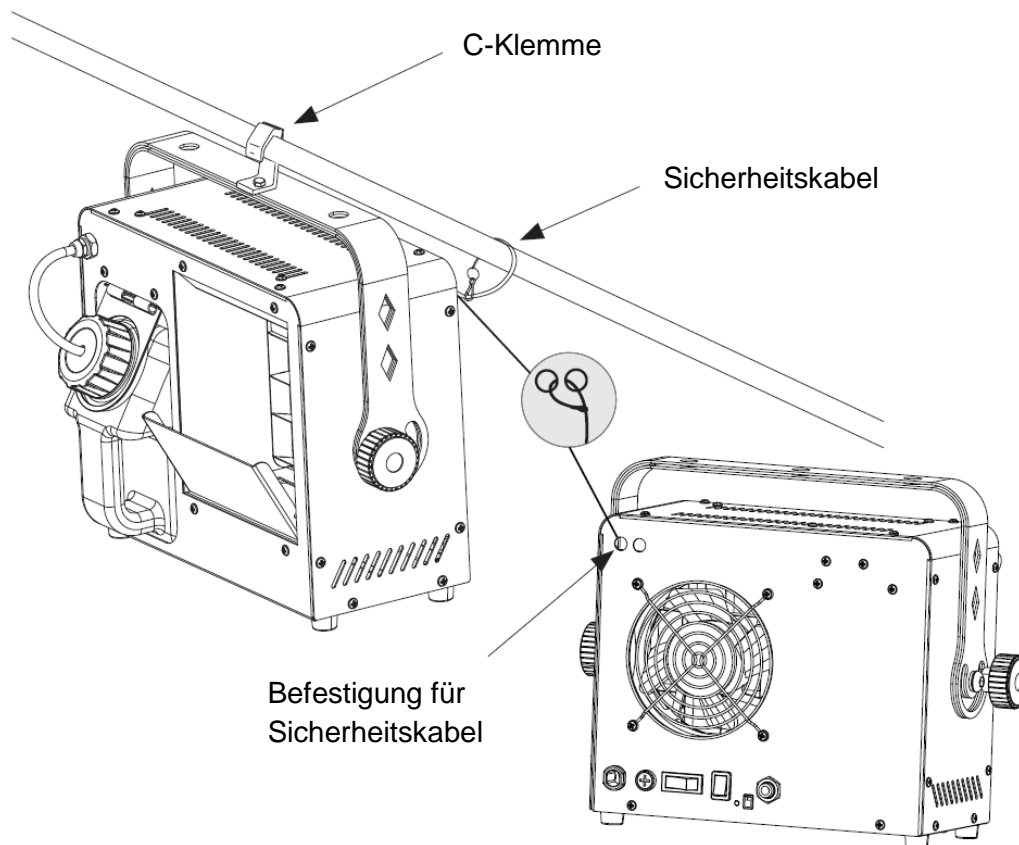
***Zu Ihrer eigenen Sicherheit empfiehlt es sich, vor der Erstinbetriebnahme des Geräts diese Betriebsanleitung gelesen und verstanden zu haben!***

- Bewahren Sie den Verpackungskarton auf, damit Sie im Falle einer Rücksendung darauf zugreifen können.
- Verhindern Sie, dass Wasser oder andere Flüssigkeiten in das Innere dieses Geräts gelangen. Stellen Sie sicher, dass das Nebelfluid nicht aus dem Flüssigkeitsbehälter austritt.
- Vergewissern Sie sich, dass der lokale Stromanschluss den technischen Spezifikationen des Geräts entspricht.
- Entfernen Sie unter keinen Umständen die obere Abdeckung. Die eingebauten Komponenten sind für den Kunden wartungsfrei.
- Trennen Sie bei längerem Nichtgebrauch das Gerät von der Stromversorgung.
- Schließen Sie dieses Gerät niemals an einen Dimmer an.
- Betreiben Sie dieses Gerät nie, wenn es beschädigt ist.
- Betreiben Sie dieses Gerät nie bei geöffnetem Gehäuse.
- Um das Risiko von Stromschlägen oder Feuer zu verhindern oder zu reduzieren, dürfen Sie dieses Gerät niemals im Regen oder bei hoher Luftfeuchtigkeit benutzen.
- Nehmen Sie das Gerät nicht in Betrieb, wenn das Stromkabel Scheuerstellen aufweist oder gebrochen ist. Versuchen Sie nicht, den Massestift des Stromkabels zu entfernen oder abzubringen. Dieser Stift dient zur Reduzierung des Risikos von Stromschlägen und Feuer im Fall von innerhalb des Geräts auftretenden Kurzschlüssen.
- Trennen Sie vor dem Anschließen weiterer Geräte dieses Gerät von der Stromversorgung.
- Blockieren Sie niemals die Lüftungsauslässe. Achten Sie immer darauf, dass Sie das Gerät an einer Stelle montieren, an der genügend Lüftung gewährleistet ist. Planen Sie einen Abstand von 15cm zwischen dem Gerät und einer Wand ein.
- Dieses Gerät ist nur für den Gebrauch in Gebäuden vorgesehen. Die Benutzung im Außenbereich führt zum Verlust aller Gewährleistungsansprüche.
- Montieren Sie die Einheit immer auf einen sicheren und stabilen Untergrund.
- Verlegen Sie das Netzkabel immer außer Reichweite von Wegerouten. Die Kabel zur Stromversorgung sollten so gelegt werden, dass voraussichtlich nicht darauf getreten wird oder Gegenstände auf ihnen abgestellt oder gegen sie gelehnt werden können.
- Das Gerät sollte nur von qualifizierten Service-Technikern gewartet werden, wenn:
  - A. Das Stromkabel oder der Stecker beschädigt worden sind.
  - B. Gegenstände auf das Gerät gefallen sind oder Flüssigkeiten auf dem Gerät verschüttet worden sind.
  - C. Das Gerät Regen oder Wasser ausgesetzt gewesen war.
  - D. Das Gerät offenbar nicht einwandfrei funktioniert oder eine deutliche Veränderung in der Arbeitsleistung erkennbar ist.

## INSTALLATION

Das Gerät muss mit einer Befestigungsschelle (nicht im Lieferumfang enthalten) befestigt werden, die am mitgelieferten Befestigungsbügel montiert wird. Stellen Sie immer sicher, dass das Gerät gut befestigt ist, um Vibrationen und Verrutschen während des Betriebs zu vermeiden. Stellen Sie immer sicher, dass die Struktur, an die Sie das Gerät befestigen, sicher und in der Lage ist, das Zehnfache des Gewichts des Geräts zu tragen. Beim Befestigen muss das Gerät mit einem Sicherheitskabel gesichert sein, das das Zwölffache des Gewichts des Geräts tragen kann.

Die Technik muss von einer entsprechend geschulten Fachkraft installiert werden, und sie muss außerhalb der Reichweite Unbefugter montiert werden.



## ÜBERSICHT



- A. Zweifacher Hänge-/Klappbügel mit Feststellschraube (zum Aufstellen geeignet)
- B. Flüssigkeitsbehälter
- C. Behälter-Fixierriemg
- D. Luftablenkblech
- E. Schwamm
- F. Nebelausstoß
- G. Anschluss für Steuerungsbuchse
- H. DIP-Schalter mit zwei Stiften für Fluidsensor
- I. LED-Anzeige für einen zu niedrigen Füllstand des Nebelfluids

- J. Manueller Nebelausstoß
- K. Strom EIN/AUS
- L. Sicherung
- M. Stromeingang
- N. Befestigung für Sicherheitskabel
- O. GummifüÙe

## ALLGEMEINES EINRICHTEN

1. Öffnen Sie die Verpackung und nehmen Sie das Gerät vorsichtig heraus.
2. Entfernen Sie alle Bestandteile der Verpackung, vor allem die am Auslassbereich.
3. Stellen Sie die Dunstmaschine auf einen flachen und trockenen Untergrund und füllen Sie den Flüssigkeitsbehälter mit Originalfluid der Marke ECO von American DJ auf. Platzieren Sie die Zuleitung mit dem Filter tief im Behälter und verschließen Sie ihn sorgfältig.  
**HINWEIS: Es wird empfohlen, unbedingt Fluid der Marke ECO von American DJ zu verwenden.**
4. Schließen Sie das Gerät an einer passenden Steckdose an und schalten Sie den Geräteschalter ein (On). Warten Sie etwa 70 Sekunde, bis das Gerät aufgeheizt ist.
5. Befolgen Sie für einen ordnungsgemäÙen Betrieb die folgenden Betriebsanweisungen.

## BETRIEB

**HINWEIS:** Wenn die Maschine keinen Nebel mehr ausstößt, dürfen Sie sie NICHT sofort von der Stromversorgung trennen. Warten Sie mindestens 100 Sekunden, bis die Maschine die Leitungen vollständig von restlichem Fluid gereinigt hat.

### Normaler Betrieb

1. Schließen Sie das Gerät an einer passenden Steckdose an und schalten Sie den Geräteschalter ein (On).
2. Nach der Verbindung mit einer Stromquelle beginnt das Gerät, sich bis zur normalen Betriebstemperatur aufzuwärmen. Das Gerät sollte nach 70 Sekunden seine Betriebstemperatur erreicht haben.
3. Nach dem Aufwärmen des Geräts drücken Sie dauerhaft auf die Taste "MANUAL FOG", um Nebel auszustößen. Lassen Sie die Taste "MANUAL FOG" los, um den Nebelausstoß anzuhalten.

### Betrieb mit Fernbedienung:

1. Stecken Sie die Fernbedienung in den 1/4" Klinkeneingang auf der Rückseite der Maschine ein. Vergewissern Sie sich, dass der Lautstärkeregler in der Stellung "Off" ist (bis zum Anschlag im Uhrzeigersinn gedreht).
2. Schließen Sie das Netzkabel an einer passenden Steckdose an und schalten Sie den Geräteschalter ein (On).
3. Warten Sie, bis das Gerät aufgeheizt ist. Während sich das Gerät aufheizt, leuchtet die rote Strom-LED auf der Fernbedienung auf.
4. Sobald das Gerät aufgeheizt ist, leuchtet die grüne LED auf. Diese LED zeigt an, dass das Gerät für den Nebelausstoß bereit ist.
5. Um Nebel auszustößen, drehen Sie den Ausstoßknopf im Uhrzeigersinn. Um den Nebelausstoß zu verringern, drehen Sie den Knopf gegen den Uhrzeigersinn.

## FLUIDSENSOR

Dies ist eine Sicherheitsvorrichtung zum Schutz der Maschine und ihrer internen Bauteile. Ist der Sensor aktiviert, hält die Maschine automatisch an, sobald die Flüssigkeit verbraucht ist.

1. Zur Aktivierung des Sensors schalten Sie einen der zwei DIP-Schalter in die Stellung "On".
2. Erkennt der Fluidsensor, dass der Tank leer ist, hält die Maschine an und die Sensor-LED (neben den DIP-Schaltern) beginnen zu blinken.
3. Ist der Sensor nicht aktiviert (beide DIP-Schalter in der Stellung "Off"), bleibt die Maschine weiterhin in Betrieb. Durch den Betrieb der Maschine ohne Nebelfluid können die internen Bauteile beschädigt und die Lebensdauer der Maschine verkürzt werden.

## DRAHTGEBUNDENE FERNBEDIENUNG



- A. 1/4-Zoll-Stereobuchse
- B. Knopf für Ausstoßreglung
- C. Grüne LED-Bereitschaftsanzeige
- D. Rote LED-Stromanzeige



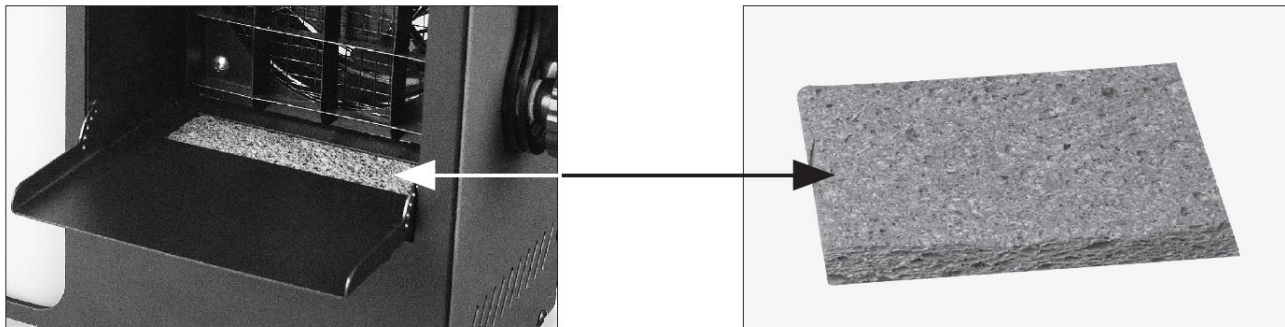
## WARTUNG

Vergewissern Sie sich vor der Durchführung von Wartungsarbeiten, dass das Gerät ausgeschaltet (Off) und von der Stromversorgung getrennt ist (Netzkabel abgezogen). Warten Sie immer ab, bis sich das Gerät abgekühlt hat.

Das Fluid darf **nicht** verunreinigt werden. Achten Sie immer darauf, dass die Tankkappe gereinigt oder bei Bedarf ausgetauscht wurde. Achten Sie immer darauf, dass die Tankkappe unmittelbar nach dem Nachfüllen angezogen wurde.

Bei einer längeren Nutzungsdauer kann die Düse durch Verunreinigungen verstopfen. Reinigen Sie regelmäßig die Düse und die Fluidleitungen. Achten Sie darauf, dass beide nicht verstopft sind.

Zum Austausch von Düsen, Fluidleitungen, Schwämmen usw. wenden Sie sich bitte an den Kundensupport von ADJ.

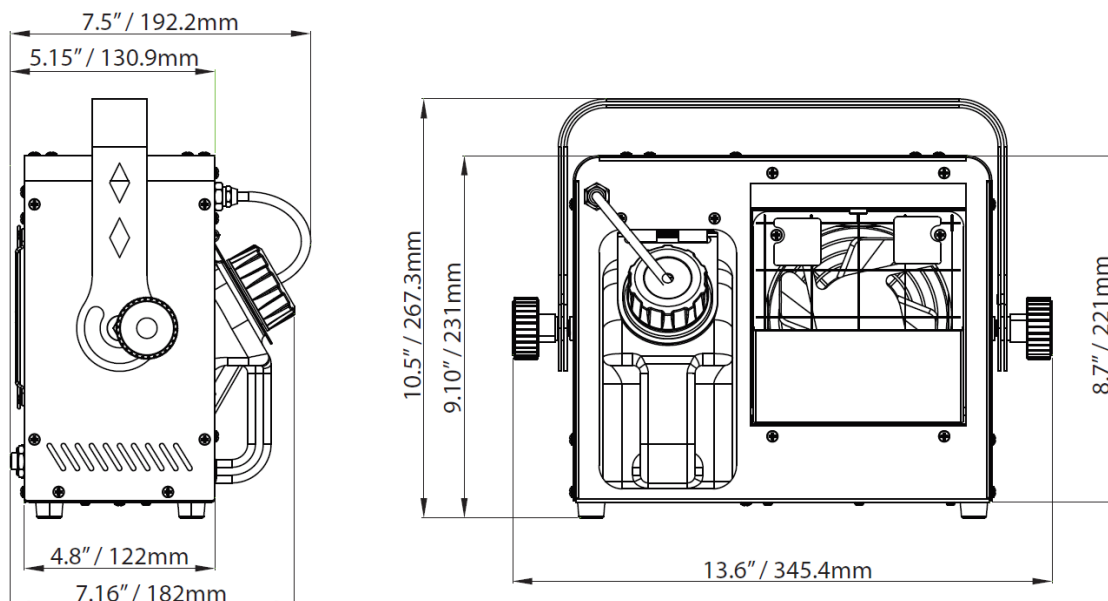


Bei einem längeren Gebrauch kann sich am Schwamm im Inneren des Lüfters Öl ansammeln. Reinigen Sie den Schwamm regelmäßig und ersetzen Sie ihn durch einen neuen. Wenn Sie den Schwamm austauschen möchten, wenden Sie sich an den Kundensupport von ADJ.

## LAGERUNG

Bewahren Sie die Nebelmaschine an einem kühlen Ort auf. Decken Sie die Maschine ab, damit sich auf dem Gerät kein Staub ablagert. Bei einer längeren Aufbewahrung empfiehlt es sich, die Maschine mindestens alle 3 bis 4 Monate laufen zu lassen. Längere Perioden außer Betrieb können zu einer wesentlichen Verkürzung der Lebensdauer der Maschine führen. Verwenden Sie nur wasserbasiertes Nebelfluid für Ihre Maschine. Verwenden Sie niemals reines Wasser, Essig oder andere Lösungen für Ihre Maschine. Die Verwendung von anderen Flüssigkeiten als wasserbasierten Nebelfluiden kann zu einer erheblichen Beschädigung der Maschine führen.

## MASSZEICHNUNG



## AUSWECHSELN DER SICHERUNG

Trennen Sie das Netzkabel des Geräts von der Stromquelle. Ziehen Sie das Netzkabel vom Gerät ab. Verwenden Sie einen Flachkopfschraubendreher, um den Sicherungshalter zu entfernen. Entfernen Sie die in der Sicherungshalterung befindliche Sicherung und ersetzen Sie sie durch eine neue. Bauen Sie die Sicherungshalterung mit der neuen Sicherung wieder sicher ein.

## FEHLERBEHEBUNG

### Gerät ist am Stromnetz angeschlossen, aber es wird kein Dunst ausgestoßen:

1. Prüfen Sie die Stromversorgung. Schließen Sie das Gerät an ein einer geerdeten Steckdose mit geeigneter Spannung an.
2. Trennen Sie die Maschine von der Stromversorgung und wechseln Sie die Sicherung durch eine neue, gleichwertige Sicherung aus.
3. Stellen Sie sicher, dass sich ausreichend Flüssigkeit im Behälter befindet.

Wenn zu wenig Nebel ausgestoßen wird, die Pumpe Geräusche macht oder überhaupt kein Nebel zu sehen ist, trennen Sie das Gerät sofort von der Stromversorgung. Drücken Sie nicht weiterhin auf die Aktivierungstaste für den manuellen Nebelausstoß, da dies zu Schäden am Gerät führen kann. Kontrollieren Sie den Flüssigkeitsstand, die Sicherung, und stellen Sie sicher, dass an der Wandsteckdose Spannung anliegt. Wenn diese Punkte in Ordnung sind und das Gerät dennoch nicht funktioniert, wenden Sie sich an einen Kundendiensttechniker. Bitte wenden Sie sich an ADJ Products, LLC.

## TECHNISCHE DATEN

### Entour Faze Jr

<i>STROMVERSORGUNG:</i>	120 V oder 230 V, 50/60 Hz
<i>HEIZELEMENT:</i>	200 W
<i>LEISTUNGS-AUFNAHME:</i>	220 W
<i>GEWICHT:</i>	10,5 lbs. / 4,8 kg
<i>ABMESSUNGEN:</i>	13,6" (L) x 7,5" (B) x 10,5" (H) 345 x 192 x 267 mm
<i>SICHERUNG:</i>	3 A (120 V), 2 A (230 V)
<i>AUFHEIZZEIT:</i>	70 Sekunden
<i>FASSUNGSVERMÖGEN DES TANKS:</i>	1,5 Liter
<i>AUSGANG:</i>	1,42 m <sup>3</sup> pro Sekunde (bei voll eingeschaltetem Lüfter und Volumen)
<i>FLUIDVERBRAUCH (ml/min):</i>	2,2 ml/min (max. Ausstoß)
<i>FLUIDART:</i>	wasserbasiertes Nebelfluid der Marke ECO von American DJ
<i>TASTVERHÄLTNISS:</i>	Maximal 6 Stunden eingeschaltet lassen
<i>ENTHALTENES ZUBEHÖR:</i>	3 m drahtgebundene Fernbedienung

**Wichtig:** Änderungen und Verbesserungen an der technischen Spezifikation, der Konstruktion und der Bedienungsanleitung können ohne vorherige Ankündigung durchgeführt werden.

## RoHS – ein großer Beitrag zur Erhaltung unserer Umwelt

Sehr geehrter Kunde,

Die Europäische Gemeinschaft hat eine Richtlinie erlassen, die eine Beschränkung/ein Verbot für die Verwendung gefährlicher Stoffe vorsieht. Diese RoHS genannte Regelung ist ein viel diskutiertes Thema in der Elektronikindustrie.

Sie verbietet unter anderem den Einsatz von sechs Stoffen: Blei (Pb), Quecksilber (Hg), sechswertiges Chrom (CR VI), Cadmium (Cd), polybromierte Biphenyle als Flammenhemmer (PBB), polybromierte Diphenylather als Flammenhemmer (PBDE). Unter die Richtlinie fallen nahezu alle elektrischen und elektronischen Geräte, deren Funktionsweise elektrische oder elektromagnetische Felder erfordert – kurzum: alle elektronischen Geräte, die wir im Haushalt und während der Arbeit nutzen.

Als Hersteller von Produkten der Marken AMERICAN AUDIO, AUDIO, AMERICAN DJ, ELATION Professional und ACCLAIM Lighting sind wir verpflichtet, diese Richtlinien einzuhalten. Bereits 2 Jahre vor Inkrafttreten der RoHS-Richtlinie haben wir deshalb begonnen, nach alternativen, umweltschonenden Materialien und Herstellungsprozessen zu suchen.

Bei Inkrafttreten der RoHS wurden bereits alle unsere Geräte nach den Vorgaben der europäischen Gemeinschaft gefertigt. Durch regelmäßige Audits und Materialtests stellen wir weiterhin sicher, dass die verwendeten Bauteile stets den Richtlinien entsprechen und die Produktionsverfahren, soweit sie dem Stand der Technik entsprechen, umweltfreundlich sind.

Die RoHS-Richtlinie ist ein wichtiger Schritt auf dem Weg zur Erhaltung unserer Umwelt. Wir als Hersteller fühlen uns verpflichtet, unseren Beitrag dazu zu leisten.

## WEEE – Entsorgung von Elektro- und Elektronikaltgeräten

Jährlich landen tausende Tonnen umweltschädlicher Elektronikbauteile auf den Deponien der Welt. Um eine bestmögliche Entsorgung und Verwertung von elektronischen Bauteilen zu gewährleisten, hat die Europäische Gemeinschaft die WEEE-Richtlinie geschaffen.

Das WEEE-System (Waste of Electrical and Electronical Equipment) ist vergleichbar mit dem bereits seit Jahren umgesetzten System des „Grünen Punkt“. Die Hersteller von Elektronikprodukten müssen dabei einen Beitrag zur Entsorgung schon beim In-Verkehr-Bringen der Produkte leisten. Die so eingesammelten Gelder werden in ein kollektives Entsorgungssystem eingebracht. Dadurch wird die sach- und umweltgerechte Demontage und Entsorgung von Altgeräten gewährleistet.

Als Hersteller sind wir direkt dem deutschen EAR-System angeschlossen und tragen unseren Beitrag dazu bei.

(Registrierung in Deutschland: DE41027552)

Für die Markengeräte von AMERICAN DJ und AMERICAN AUDIO heißt das, dass Sie diese kostenfrei an Sammelstellen abgeben können; sie werden dann entsprechend dem Verwertungskreislauf zugeführt. Die Markengeräte unter dem Label ELATION Professional, die ausschließlich für den professionellen Einsatz konstruiert werden, werden direkt durch uns verwertet. Bitte senden Sie die Produkte von Elation am Ende Ihrer Lebenszeit direkt an uns zurück, damit wir deren fachgerechte Entsorgung vornehmen können.

Wie auch die zuvor erwähnte RoHS, ist die WEEE ein wichtiger Beitrag zum Umweltschutz und wir helfen gerne mit, unsere natürliche Umgebung durch dieses Entsorgungskonzept zu entlasten.

Für Fragen und Anregungen stehen wir Ihnen gerne zur Verfügung unter: [info@adj.eu](mailto:info@adj.eu)

ADJ Products, LLC  
6122 S. Eastern Ave. Los Angeles, CA 90040 USA  
Tel.: 323-582-2650 / Fax: 323-725-6100  
Web: [www.adj.com](http://www.adj.com) / E-Mail: [info@adj.com](mailto:info@adj.com)

Folgen Sie uns auf:



[facebook.com/americandj](https://facebook.com/americandj)  
[twitter.com/americandj](https://twitter.com/americandj)  
[youtube.com/americandj](https://youtube.com/americandj)

A.D.J. Supply Europe B.V.  
Junostraat 2  
6468 EW Kerkrade  
Niederlande  
Tel.: +31 45 546 85 00 / Fax: +31 45 546 85 99  
Web: [www.adj.eu/](http://www.adj.eu/) E-Mail: [support@adj.eu](mailto:support@adj.eu)