

PRO EVENT TABLE II

Gebruikershandleiding NL

A.D.J. Supply Europe B.V.
Junostraat 2
6468 EW Kerkrade
Nederland
www.americandj.eu

© 2018 ADJ Products alle rechten voorbehouden. Informatie, specificaties, diagrammen, afbeeldingen en instructies zijn onderhevig aan verandering zonder voorafgaande kennisgeving. ADJ Products, het LLC logo en de genoemde productnamen en productnummers zijn handelsmerken van ADJ Products, LLC. Auteursrechtelijke bescherming, of hierna verleende, omvat alle gerechtelijke of statutair vastgelegde formulieren en zaken van auteursrechtelijk materiaal en informatie. Productnamen, in dit document genoemd, kunnen handelsmerken of geregistreerde handelsmerken van de respectievelijke firma's zijn en zijn als zodanig erkend. Alle non-ADJ Products, LLC merken en productnamen zijn handelsmerken of geregistreerde handelsmerken van de respectievelijke bedrijven.

ADJ Products, LLC en alle aangesloten ondernemingen wijzen hierbij alle aansprakelijkheid van de hand voor schade aan eigendom, uitrusting, gebouwen, elektrische schade, letsel aan personen en directe of indirecte economische schade in verband met het gebruik of vertrouwen van enige informatie in dit document, en/of het gevolg is van verkeerde, onveilige, ontoereikende en nalatige montage, installatie, tuigage, en bediening van dit product.

ADJ Products LLC Hoofdkantoor

6122 S. Eastern Ave. | Los Angeles, CA 90040 USA

Tel: 800-322-6337 | Fax: 323-582-2941 | www.adj.com | support@americandj.com

ADJ Supply Europe B.V.

Junostraat 2 | 6468 EW Kerkrade | Nederland

Tel: +31 45 546 85 00 | Fax: +31 45 546 85 99 | www.americandj.eu | support@adj.eu

DOCUMENT VERSIE

Controleer op www.americandj.eu de laatste herziening/update van deze gebruikershandleiding.

Datum	Document versie	Opmerkingen
04/27/18	1	Eerste uitgave.

Uitpakken.....	3
Introductie.....	3
Installeren.....	4
Afmetingen.....	9
Optionele accessoires.....	9

Uitpakken: Bedankt voor de aanschaf van de Pro Event Table II van American DJ®. Elke Pro Event Table II wordt uitgebreid getest, zorgvuldig verpakt en gebruiksklaar geleverd. Controleer de verpakking nauwkeurig op schade die ontstaan kan zijn tijdens het transport. Indien de verpakking is beschadigd, controleer dan nauwkeurig de Pro Event Table II op eventuele schade en controleer of alle meegeleverde noodzakelijk onderdelen van de Pro Event Table II aanwezig en intact zijn. In geval van schade of het ontbreken van onderdelen, neemt u contact op met uw American DJ® dealer.

De leveromvang van de Pro Event Table II bestaat uit:

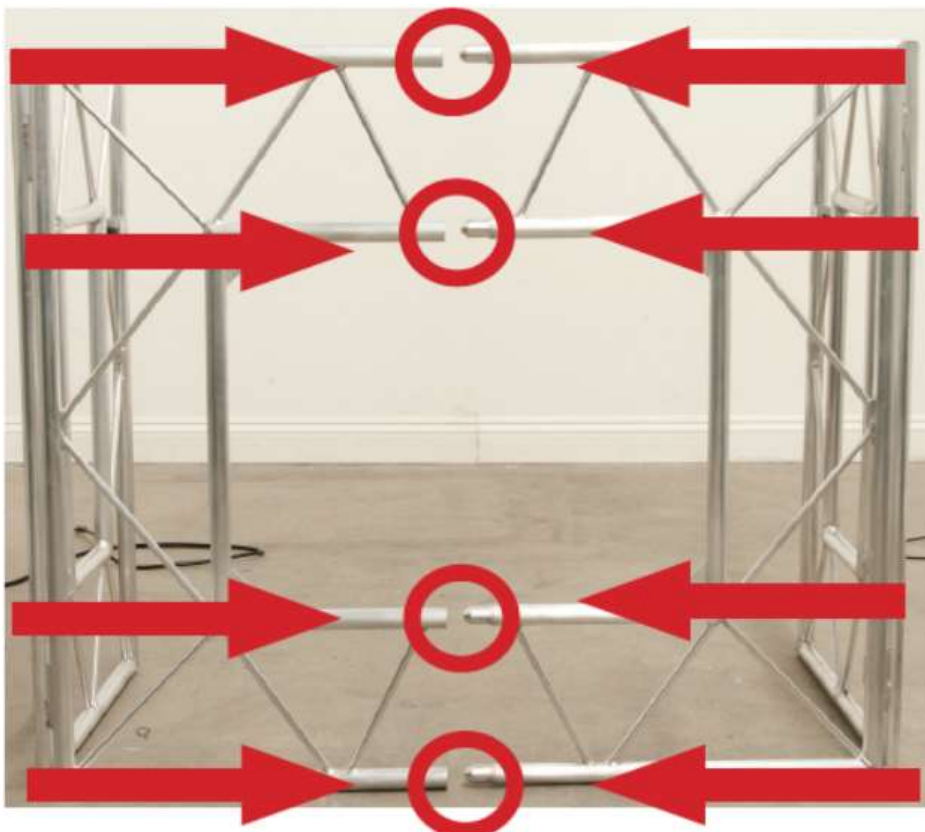
- (2) Halve metalen tafeldelen (links en rechts)
- (2) Zwart gecoate metalen steunbalken
- (4) Duinschroeven
- (1) Met vloerbedekking beklede plank
- (1) Front voor poster, voorzien van ADJ logo
- (4) Bevestigingsschroef voor posterfront

De Pro Event Table II van ADJ is een fris en modern uitziend inklapbaar DJ meubel en is een professioneel alternatief in plaats van een standaard tafel. Door het lage gewicht, het gemakkelijk inklappen en het uitgekiende ontwerp voor het maken van reclame, is de Pro Event Table II ideaal om te gebruiken voor vele toepassingen bij tal van evenementen. De Pro Event Table II kan in twee gedeeltes ingeklapt worden om eenvoudig getransporteerd te kunnen worden.

1. Klap beide metalen tafeldelen uit en positioneer ze dicht bij elkaar.



2. Plaats de beide delen tegenover elkaar en schuif de uiteinden vervolgens in elkaar.



3. Zorg dat beide delen goed in elkaar zitten zonder dat er ruimte tussen de delen zichtbaar is.



4. Bevestig beide tafeldelen aan elkaar door de beide zwarte steunbalken te monteren. Schuif de vierkante uiteinden in de daarvoor aanwezige uitsparingen op beide zijden van de tafel. Plaats de voorste balk als eerste en daarna de achterste. Zorg dat beide balken volledig in de daarvoor bestemde uitsparingen zijn geschoven en dat beide tafeldelen mooi recht op een vlakke ondergrond staan.



5. Draai de duimschroeven voor het bevestigen van de steunbalken aan weerszijde van de tafel handvast.

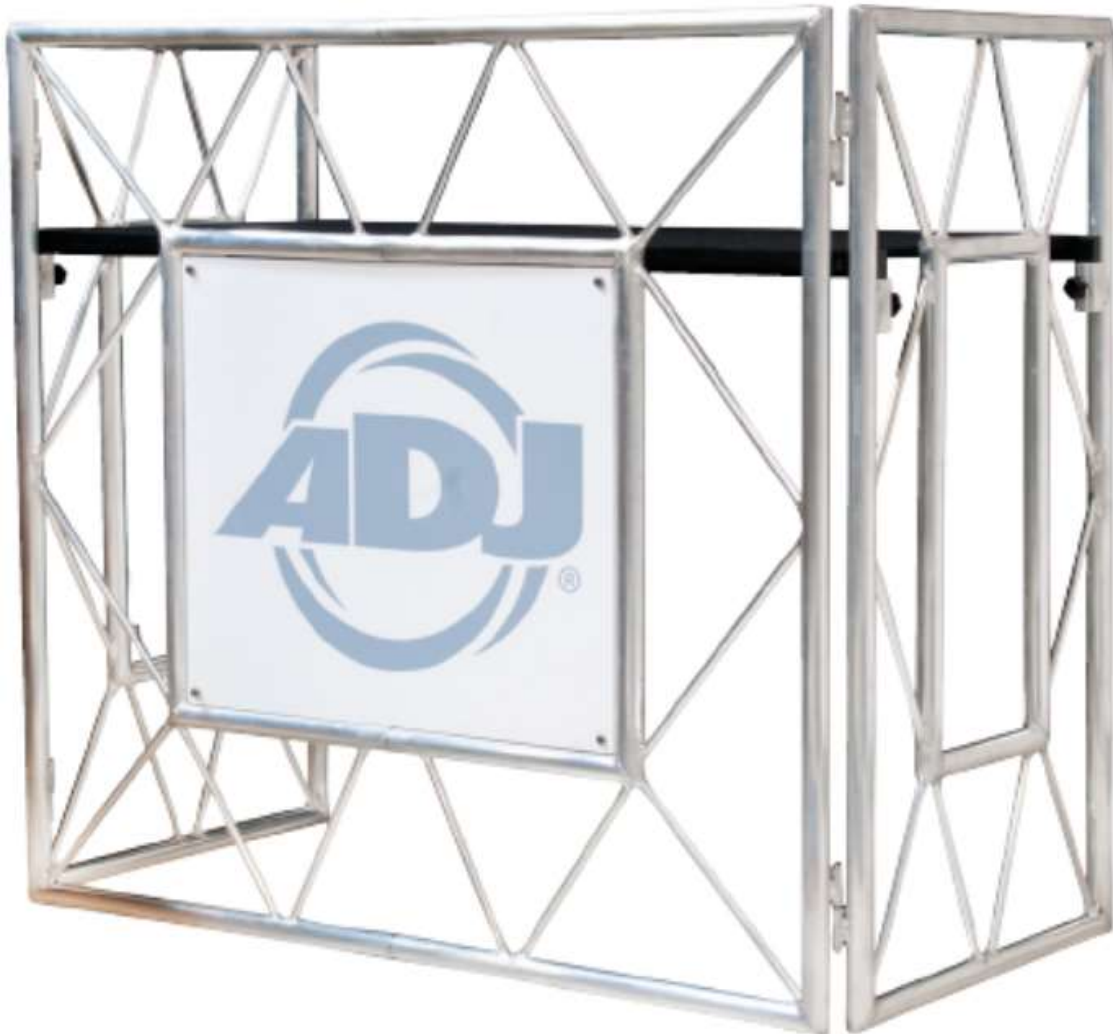


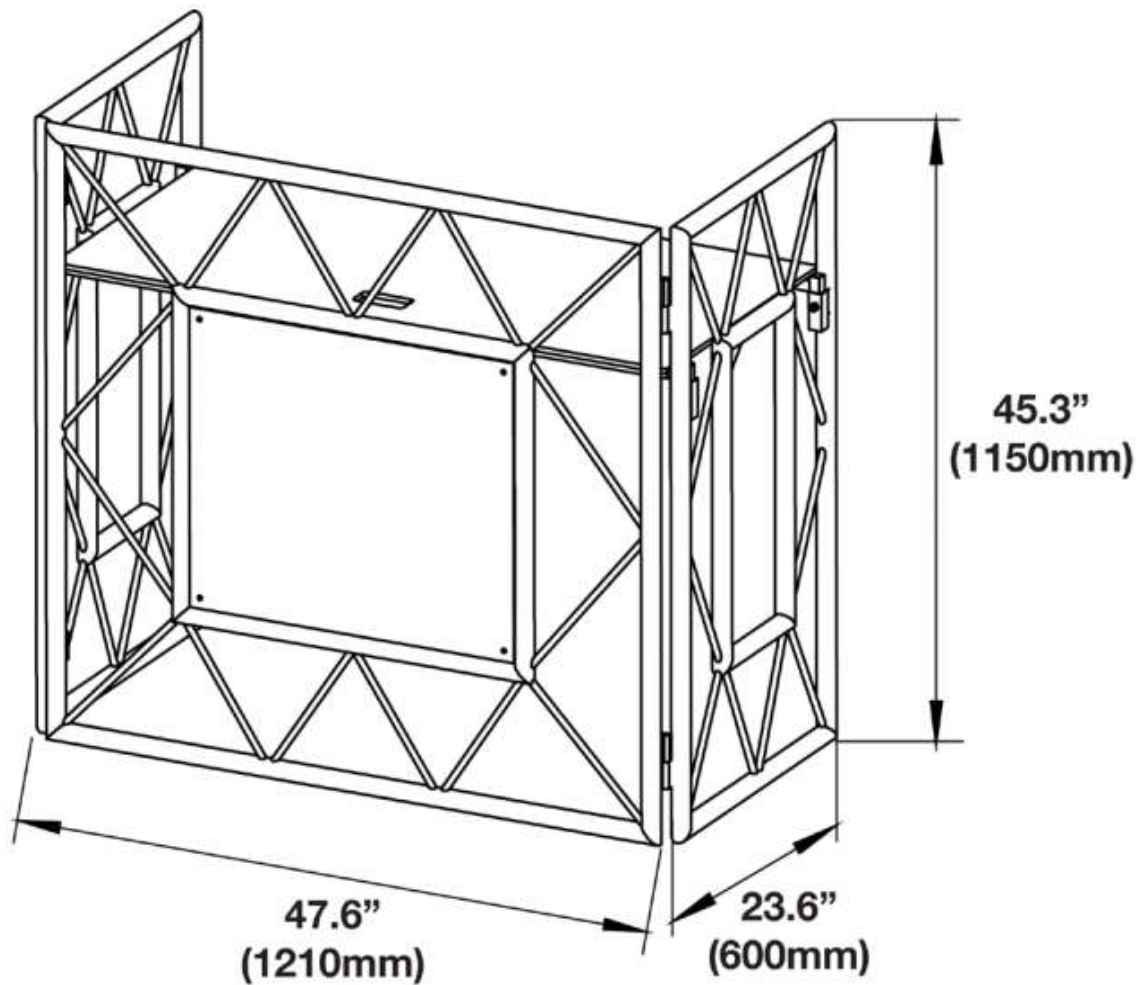
6. Plaats de met vloerbedekking beklede plank op de beide steunbalken met de kabeldoorvoer naar voren gericht. Zorg dat de plank volledig vlak ligt alvorens de apparatuur er op te plaatsen.



7. Bevestig het front voor de poster met het ADJ logo aan de voorzijde van het meubel door gebruik te maken van de vier meegeleverde schroeven. Draai de schroeven niet te vast. Hierdoor kan het poster bord beschadigd raken.

Afmetingen front voor poster: B 25" (635mm) x H 2,5" (571,5mm)





Bestelnummer	Onderdeel
Noord- en Zuidamerika	
PRO888	Pro-Shelf, 2 aluminium planken
PRO821	Pro-ETBS, draagtas
PRO379	Pro-Event Scrim, wit
Europa, Afrika en het Midden-Oosten	
1731000020 PRO-SHELF	Pro-Shelf, 2 aluminium planken
1731000028 PRO-ETBS Pro Event Table II Bag	Pro-ETBS, draagtas
1731000021 PRO-ETS white scrim	Pro-Event Scrim, wit
1731000027 PRO -ETSB Black Scrim	Pro-Event Scrim, zwart
1731000023 Pro Event IBeam	Lichtbrug voor Pro Event Table en Pro Event Table II

Follow Us On:



facebook.com/americanDJ
twitter.com/americanDJ
youtube.com/adjlighting

A.D.J. Supply Europe B.V.
Junostraat 2
6468 EW Kerkrade
Nederland
support@adj.eu / www.adj.eu