



SPSX2B

Bedienungsanleitung

A.D.J. Supply Europe B.V.
Junostraat 2
6468 EW Kerkrade
Niederlande
www.adj.eu

©2018 ADJ PRODUCTS, LLC Alle Rechte vorbehalten. Die hier enthaltenen Informationen, technischen Details, Diagramme, Darstellungen und Anweisungen können ohne vorherige Ankündigung geändert werden. Das hier enthaltene Logo von ADJ und die bezeichnenden Produktnamen und -nummern sind Handelsmarken von ADJ PRODUCTS, LLC. Der Urheberschutz erstreckt sich auf alle Formen und Ausführungen urheberrechtlich geschützter Materialien und Informationen, die durch den Gesetzgeber, die Rechtsprechung oder im Folgenden durch den Urheberschutz abgedeckt sind. Die in diesem Dokument verwendeten Produktnamen können Marken oder eingetragene Handelsmarken ihrer jeweiligen Eigentümer sein und werden hiermit als solche anerkannt. Alle Marken und Produktnamen, die nicht Marken und Produktnamen von ADJ sind, sind Marken oder eingetragene Handelsmarken ihrer jeweiligen Eigentümer.

ADJ PRODUCTS, LLC und verbundene Unternehmen übernehmen hiermit keine Haftung für Schäden an Eigentum, Ausstattung, Gebäuden und der elektrischen Installation sowie für Verletzungen von Personen, direkte oder indirekte, erhebliche wirtschaftliche Verluste, die im Vertrauen auf in diesem Dokument enthaltenen Informationen entstanden und/oder das Ergebnis unsachgemäßer, nicht sicherer, ungenügender und nachlässiger Montage, Installation, Aufhängung und Bedienung dieses Produktes sind.

DOKUMENTVERSION

Eine aktualisierte Version dieses Dokuments ist unter Umständen online verfügbar.

Bitte prüfen Sie www.adj.eu auf die neuesten Überarbeitungen/Aktualisierungen dieses Dokuments, bevor Sie mit der Erstmontage und Inbetriebnahme dieses Geräts beginnen.

Datum	Dokumentversion	Hinweise
11.11.2018	1	Erstfassung

Inhaltsverzeichnis

ALLGEMEINE INFORMATIONEN	4
SICHERHEITSHINWEISE UND ANWEISUNGEN	4
ÜBERSICHT	5
INSTALLATIONSANWEISUNGEN.....	7
HINWEISE ZUR FEHLERBEHEBUNG	10
HÄUFIG GESTELLTE FRAGEN	10
TECHNISCHE DATEN.....	11
RoHS – ein großer Beitrag zur Erhaltung unserer Umwelt	12
WEEE – Entsorgung von Elektro- und Elektronikgeräten	12
BEMERKUNGEN	13

ALLGEMEINE INFORMATIONEN

EINLEITUNG

Vor Inbetriebnahme des Geräts muss diese Bedienungsanleitung gelesen und verstanden worden sein. Diese Anleitung enthält wichtige Informationen bezüglich der Sicherheit und den Betrieb dieses Geräts.

AUSPACKEN

Jedes Gerät wird gründlich werksseitig überprüft und hat in einwandfreiem Zustand das Werk verlassen. Überprüfen Sie die Verpackung gründlich auf Schäden, die während des Transports entstanden sein könnten. Wenn Ihnen der Karton beschädigt erscheint, überprüfen Sie jedes Gerät genau auf mögliche Schäden und vergewissern Sie sich, dass das zur Inbetriebnahme der Geräte benötigte Zubehör unbeschädigt und vollständig vorhanden ist. Bitte wenden Sie sich im Schadensfall oder bei fehlendem Zubehör zur Klärung an unsere kostenlose Kundensupport-Hotline. Bitte geben Sie dieses Kit nicht ohne vorherigen Kontakt mit unserem Kundensupport unter nachstehender Nummer an Ihren Händler zurück. Bitte werfen Sie die Versandverpackung nicht in den Hausmüll. Führen Sie diese möglichst der Wiederverwertung zu.

Kundensupport: Falls Sie Probleme bezüglich des Produkts haben, kontaktieren Sie bitte den American DJ Shop Ihres Vertrauens. Wir bieten Ihnen ebenso die Möglichkeit, uns direkt zu kontaktieren: Sie erreichen uns über unsere Website www.adj.eu oder via E-Mail: support@adj.eu

SICHERHEITSHINWEISE UND ANWEISUNGEN

Für einen reibungslosen Betrieb sind unbedingt alle in dieser Bedienungsanleitung enthaltenen Sicherheitshinweise und Anweisungen zu beachten. ADJ PRODUCTS LLC übernimmt keine Verantwortung für Verletzungen und/oder Schäden, die durch die Nichtbeachtung der in dieser Bedienungsanleitung enthaltenen Anweisungen verursacht wurden. Die Installation dieses Geräts darf nur von qualifiziertem und zertifiziertem Fachpersonal durchgeführt werden. Zudem darf nur die originale, diesen Geräten beiliegende Rigging-Ausrüstung zur Installation verwendet werden. Bei Eingriffen und Modifikationen an diesen Geräten und/oder am im Lieferumfang enthalten Befestigungsmittel erlischt die Gewährleistung des Herstellers und das Risiko von Beschädigungen und/oder Verletzungen erhöht sich.



DIE IN DIESEN GERÄTEN EINGEBAUTEN KOMPONENTEN SIND FÜR DEN KUNDEN WARTUNGSFREI.

VERSUCHEN SIE NICHT, SELBST REPARATUREN DURCHZUFÜHREN; DIES FÜHRT ZUM VERFALL IHRER GEWÄHRLEISTUNGSANSPRÜCHE. SCHÄDEN, DIE DURCH VERÄNDERUNGEN AN DIESEN STATIV UND/ODER DURCH DIE NICHTBEACHTUNG DER IN DIESER BEDIENUNGSANLEITUNG ENTHALTENEN SICHERHEITSHINWEISE UND ANWEISUNGEN ENTSTANDEN SIND, FÜHREN ZUM ERLÖSCHEN DER HERSTELLERGEWÄHRLEISTUNG UND UNTERLIEGEN KEINEN GARANTIEANSPRÜCHEN UND/ODER REPARATUREN.



DAS STATIV NIEMALS AUF EINEM UNEBENEN UNTERGRUND AUFSTELLEN ODER INSTALLIEREN!

DAS STATIV NIEMALS AN INSTABILEN STELLEN AUFSTELLEN ODER INSTALLIEREN!

DIE STATIVBEINE SO WEIT AUSEINANDERZIEHEN, BIS DIE STREBEN WAAGERECHT SIND!

NIEMALS DEN SICHERHEITSBOLZEN ENTFERNEN, WENN KNOPF A LOCKER IST! DARAUF ACHTEN, DAS INNERE ROHR NICHT ZU WEIT AUSZUZIEHEN!

**DAS GERÄT IM ABSTAND ZU ENTFLAMMBAREN MATERIALIEN AUFSTELLEN!
DIE MAXIMALE TRAGKRAFT DES STATIVS BETRÄGT 45 KG.**



**NUR IN INNENRÄUMEN / AN TROCKENEN ORTEN VERWENDEN!
DIE GERÄTE NICHT REGEN UND/ODER FEUCHTIGKEIT AUSSETZEN!**



**BEI EINER BENUTZUNG DIESES STATIVS IM AUSSENBEREICH BEI STARKEM WIND ENTSPRECHENDE MASSNAHMEN ZUR VERHINDERUNG DES UMFALLENS ERGREIFEN!
JEDEN KNOFF FEST ANZIEHEN UND SICHERN!
BEIM AUFBAU ÜBERMÄSSIGE GEWALT VERMEIDEN.
NUR DIE IN DIESER ANLEITUNG BESCHRIEBENE UND EMPFOHLENE RIGGING-AUSRÜSTUNG VERWENDEN.
ZUM EINSENDEN FÜR SERVICEARBEITEN DIE ORIGINALVERPACKUNG UND - MATERIALIEN VERWENDEN.**

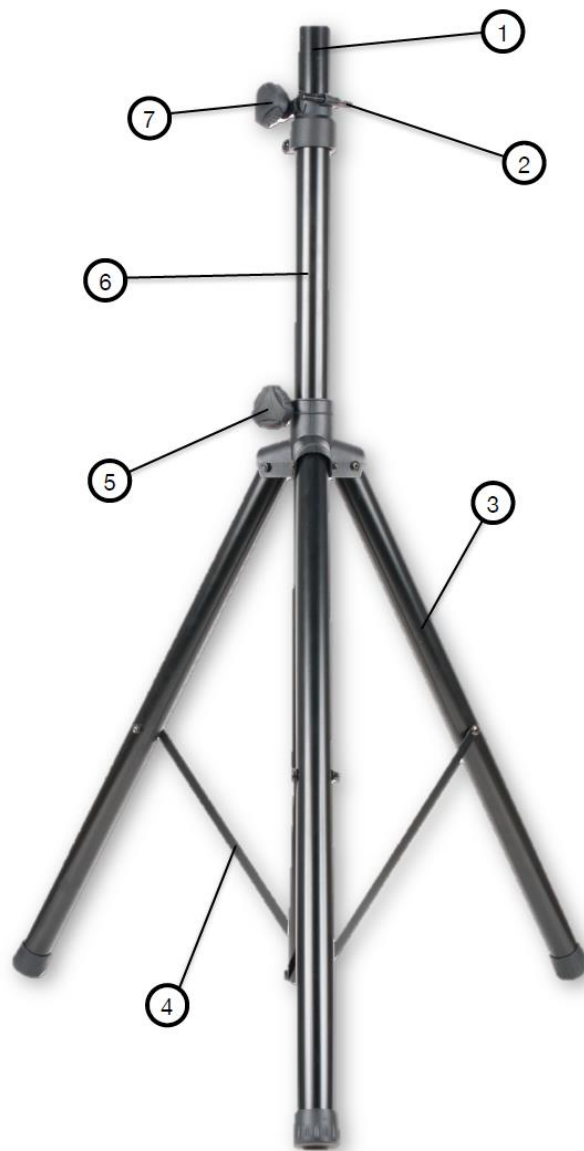


**DAS STATIV WÄHREND DES BETRIEBS NICHT IN DER NÄHE ENTFLAMMBARER MATERIALIEN POSITIONIEREN.
NICHT VERSUCHEN, OHNE AUSREICHENDE KENNTNISSE DAS STATIV ZU INSTALLIEREN.**

ÜBERSICHT

IM LIEFERUMFANG ENTHALTENE TEILE

- (2) x SPS-2B Lautsprecherstativ
- (1) Tragetasche



1. Inneres Rohr
2. Sicherheitsbolzen
3. Bein
4. Strebe
5. Knopf B
6. Äußeres Rohr
7. Knopf A



VORSICHT BEI ENTFLAMMBAREN MATERIALIEN

Zwischen Stativ und entflammbar Materialien und/oder Pyrotechnik einen Mindestabstand von 1,5 m einhalten.



GERÄTE NICHT AN STATIV BEFESTIGEN/DARAN HÄNGEN, WENN SIE DAFÜR NICHT AUSREICHEND GESCHULT SIND!

VERMEIDEN SIE ES, DAS STATIV AN INSTABILEN STELLEN, WIE ETWA EINEM UNEBENEN UNTERGRUND ODER EINEM BEWEGLICHEN TISCH, AUFZUSTELLEN ODER ZU INSTALLIEREN! DADURCH KANN DAS STATIV UMFALLEN UND ZU VERLETZUNGEN UND/ODER SACHSCHÄDEN FÜHREN.

BEI EINER BENUTZUNG DIESES STATIVS IM AUSSENBEREICH BEI STARKEM WIND ENTSPRECHENDE MASSNAHMEN ZUR VERHINDERUNG DES UMFALLENS ERGREIFEN.

JEDEN KNOPF FEST ANZIEHEN UND SICHERN. STELLEN SIE ZUR VERMEIDUNG VON UNFÄLLEN ODER VERLETZUNGEN SICHER, DASS NACH ERFOLGTER INSTALLATION AM BEFESTIGUNGSBÜGEL KEINE KNÖPFE ODER GELENKE MEHR LOCKER SIND.

VERMEIDEN SIE ES, DAS STATIV IN DURCHGÄNGEN ODER SONSTIGEN BEREICHEN MIT HOHEM VERKEHRSAUFKOMMEN AUFZUSTELLEN, DA PERSONEN ÜBER DIE AUSRÜSTUNG UND DIE KABEL STOLPERN ODER DURCH FALLENDE OBJEKTE VERLETZT WERDEN KÖNNTEN.

DARAUF ACHTEN, NICHT DIE FINGER ODER HÄNDE ZWISCHEN DEN STATIVBEINEN EINZUKLEMMEN.

STELLEN SIE SICH WÄHREND DES AUFBAUS, DES ABBAUS ODER DER WARTUNG NIEMALS DIREKT UNTER DAS STATIV.

GERÄTE SIND IMMER ENTSPRECHEND ALLEN LOKALEN, LANDESSPEZIFISCHEN UND REGIONALEN BAUVORSCHRIFTEN UND DEN VORSCHRIFTEN FÜR ELEKTROINSTALLATIONEN ZU INSTALLIEREN.

MAXIMAL ZULÄSSIGE TRAGEKRAFT: 45,4 KG

AUFBAU

Lockern Sie Knopf B durch Drehen entgegen dem Uhrzeigersinn. Ziehen Sie die Beine durch Ziehen am äußeren Rohr so weit auseinander, bis die Streben waagrecht sind.



Lockern Sie Knopf A durch Drehen entgegen dem Uhrzeigersinn. Ziehen Sie das innere Rohr bis zur gewünschten Höhe heraus, und stecken Sie den Sicherheitsbolzen durch die Anschlagbohrungen im inneren Rohr. Ziehen Sie Knopf A durch Drehen im Uhrzeigersinn fest.



AUFBAU DES LAUTSPRECHERS OHNE BEFESTIGUNGSBÜGEL

Verfügt der Lautsprecher (nicht im Lieferumfang enthalten) über einen Befestigungsflansch an der Unterseite des Lautsprechers, platzieren Sie den Lautsprecher oben auf das Stativ, indem Sie den Lautsprecher auf das innere Rohr absenken. Stellen Sie sicher, dass das innere Rohr sicher am Befestigungsflansch an der Unterseite des Lautsprechers befestigt ist.

Hinweis: Aufgrund der Unterschiede bezüglich der Größe, des Gewichtes und der Montagehöhe der Lautsprecher müssen für die Installation der Lautsprecher mindestens zwei Personen zur Verfügung stehen. Eine Nichtbeachtung kann Verletzungen zur Folge haben.



AUFBAU DES LAUTSPRECHERS MIT BEFESTIGUNGSBÜGEL

Verfügt der Lautsprecher (nicht im Lieferumfang enthalten) über einen Befestigungsbügel, befestigen Sie den Befestigungsbügel am Lautsprecher, bevor Sie den Lautsprecher oben auf das Stativ aufsetzen. Senken Sie den Lautsprecher auf das innere Rohr ab. Stellen Sie sicher, dass das innere Rohr sicher am Befestigungsbügel befestigt ist.

Sind zusätzliche Einstellungen für den Befestigungsbügel oder eine Ausrichtung des Lautsprechers erforderlich, ziehen Sie bitte die dem Befestigungsbügel beiliegende Anleitung zu Rate.

Hinweis: Aufgrund der Unterschiede bezüglich der Größe, des Gewichtes und der Montagehöhe der Lautsprecher müssen für die Installation der Lautsprecher mindestens zwei Personen zur Verfügung stehen. Eine Nichtbeachtung kann Verletzungen zur Folge haben.



*Lautsprecher nicht im Lieferumfang enthalten

Das Stativ erscheint instabil.

1. Stellen Sie sicher, dass alle Knöpfe und Befestigungsmittel angezogen und sicher sind.
2. Befindet sich das Stativ an einer ungeeigneten Stelle (unebener oder instabiler Untergrund), positionieren Sie das Stativ um.
3. Zur Sicherung des Stativs sind u. U. zusätzliche Maßnahmen (z. B. Sandsäcke oder Sicherheitskabel) erforderlich.

Der Lautsprecher ist nicht in der gewünschten Höhe.

1. Stellen Sie sicher, dass alle Knöpfe und Befestigungsmittel angezogen und sicher sind.
2. Stellen Sie sicher, dass der Sicherheitsbolzen eingesteckt wurde.

HÄUFIG GESTELLTE FRAGEN

Nachstehend sind einige Antworten auf von Benutzern häufig gestellte Fragen aufgeführt.

1. Welchen Durchmesser hat das innere Rohr?

Der Durchmesser des Rohres beträgt 41,3 mm.

2. Wie hoch ist die maximal zulässige Tragkraft des Lautsprecherstativs?

Jedes Stativ hat eine maximal zulässige Tragkraft von: 45,4 kg

3. Wie hoch ist die maximal zulässige Höhe des Stativs?

Die maximal zulässige Höhe des Stativs beträgt 1,83 m.

4. Sind zusätzliche Stative erhältlich?

Ja. Eine Vielzahl von Lautsprecherstativen und Geräten finden Sie unter www.adj.eu.

OPTIONALES ZUBEHÖR

Bestellcode	Beschreibung
EVE100	Einseitiger weißer Schleier für Lautsprecherstativ. ca. 1,5 m (5 Fuß). Einschließlich Tragetasche.
EVE200	Zweiseitiger weißer Schleier für Lautsprecherstativ. ca. 1,5 m (5 Fuß). Einschließlich Tragetasche.
EVE300	Dreiseitiger weißer Schleier für Lautsprecherstativ. ca. 1,5 m (5 Fuß). Einschließlich Tragetasche.
EVE818	Tragbarer, leichter Event Facade
OSL587	O Slim 2 Klemmen (Pearl)

TECHNISCHE DATEN

Heavy-Duty-Lautsprecherstative mit Tragetasche

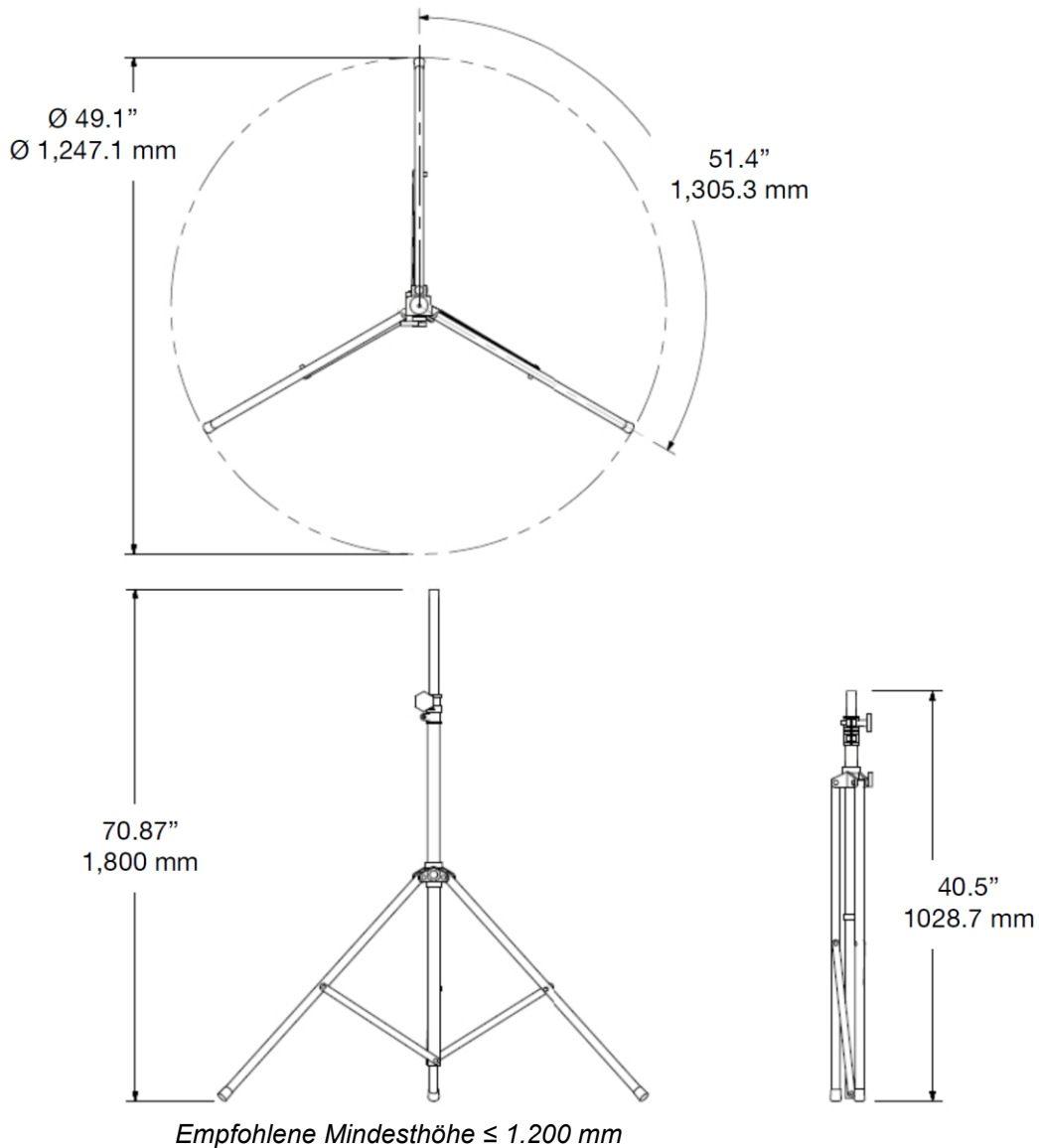
Tragkraft (jeweils): 100 lbs. / 45,4 kg

Empfohlene maximale Höhe: 6 ft. (1,83 m)

Durchmesser inneres Rohr: 1,625" / 41,3 mm

Gewicht (jeweils): 8 lbs. / 3,63 kg

ABMESSUNGEN



Bitte beachten Sie, dass diese Spezifikationen ohne vorherige schriftliche Benachrichtigung verändert werden können.

RoHS – ein großer Beitrag zur Erhaltung unserer Umwelt

Sehr geehrter Kunde,

Die Europäische Gemeinschaft hat eine Richtlinie erlassen, die eine Beschränkung/ein Verbot für die Verwendung gefährlicher Stoffe vorsieht. Diese RoHS genannte Regelung ist ein viel diskutiertes Thema in der Elektronikindustrie.

Sie verbietet unter anderem den Einsatz von sechs Stoffen: Blei (Pb), Quecksilber (Hg), sechswertiges Chrom (CR VI), Cadmium (Cd), polybromierte Biphenyle als Flammenhemmer (PBB), polybromierte Diphenylather als Flammenhemmer (PBDE). Unter die Richtlinie fallen nahezu alle elektrischen und elektronischen Geräte, deren Funktionsweise elektrische oder elektromagnetische Felder erfordert – kurzum: alle elektronischen Geräte, die wir im Haushalt und während der Arbeit nutzen.

Als Hersteller von Produkten der Marken AMERICAN AUDIO, ADJ, ELATION Professional und ACCLAIM Lighting sind wir verpflichtet, diese Richtlinien einzuhalten. Bereits 2 Jahre vor Inkrafttreten der RoHS-Richtlinie haben wir deshalb begonnen, nach alternativen, umweltschonenden Materialien und Herstellungsprozessen zu suchen.

Bei Inkrafttreten der RoHS wurden bereits alle unsere Geräte nach den Vorgaben der europäischen Gemeinschaft gefertigt. Durch regelmäßige Audits und Materialtests stellen wir weiterhin sicher, dass die verwendeten Bauteile stets den Richtlinien entsprechen und die Produktionsverfahren, soweit sie dem Stand der Technik entsprechen, umweltfreundlich sind.

Die RoHS-Richtlinie ist ein wichtiger Schritt auf dem Weg zur Erhaltung unserer Umwelt. Wir als Hersteller fühlen uns verpflichtet, unseren Beitrag dazu zu leisten.

WEEE – Entsorgung von Elektro- und Elektronikaltgeräten

Jährlich landen tausende Tonnen umweltschädlicher Elektronikbauteile auf den Deponien der Welt. Um eine bestmögliche Entsorgung und Verwertung von elektronischen Bauteilen zu gewährleisten, hat die Europäische Gemeinschaft die WEEE-Richtlinie geschaffen.

Das WEEE-System (Waste of Electrical and Electronical Equipment) ist vergleichbar mit dem bereits seit Jahren umgesetzten System des „Grünen Punkt“. Die Hersteller von Elektronikprodukten müssen dabei einen Beitrag zur Entsorgung schon beim In-Verkehr-Bringen der Produkte leisten. Die so eingesammelten Gelder werden in ein kollektives Entsorgungssystem eingebracht. Dadurch wird die sach- und umweltgerechte Demontage und Entsorgung von Altgeräten gewährleistet.

Als Hersteller sind wir direkt dem deutschen EAR-System angeschlossen und tragen unseren Beitrag dazu bei.

(Registrierung in Deutschland: DE41027552)

Für die Markengeräte von ADJ und AMERICAN AUDIO heißt das, dass Sie diese kostenfrei an Sammelstellen abgeben können; sie werden dann entsprechend dem Verwertungskreislauf zugeführt. Die Markengeräte unter dem Label ELATION Professional, die ausschließlich für den professionellen Einsatz konstruiert werden, werden direkt durch uns verwertet. Bitte senden Sie die Produkte von Elation am Ende Ihrer Lebenszeit direkt an uns zurück, damit wir deren fachgerechte Entsorgung vornehmen können.

Wie auch die zuvor erwähnte RoHS, ist die WEEE ein wichtiger Beitrag zum Umweltschutz und wir helfen gerne mit, unsere natürliche Umgebung durch dieses Entsorgungskonzept zu entlasten.

Für Fragen und Anregungen stehen wir Ihnen gerne zur Verfügung unter: info@adj.eu

ADJ Products, LLC
6122 S. Eastern Ave. Los Angeles, CA 90040 USA
Tel.: 323-582-2650 / Fax: 323-725-6100
Web: www.adj.com / E-Mail: info@adj.com

Folgen Sie uns auf:



facebook.com/americandj
twitter.com/americandj
youtube.com/americandj

A.D.J. Supply Europe B.V.
Junostraat 2
6468 EW Kerkrade
Niederlande
Tel.: +31 45 546 85 00 / Fax: +31 45 546 85 99
Web: www.adj.eu / E-Mail: support@adj.eu