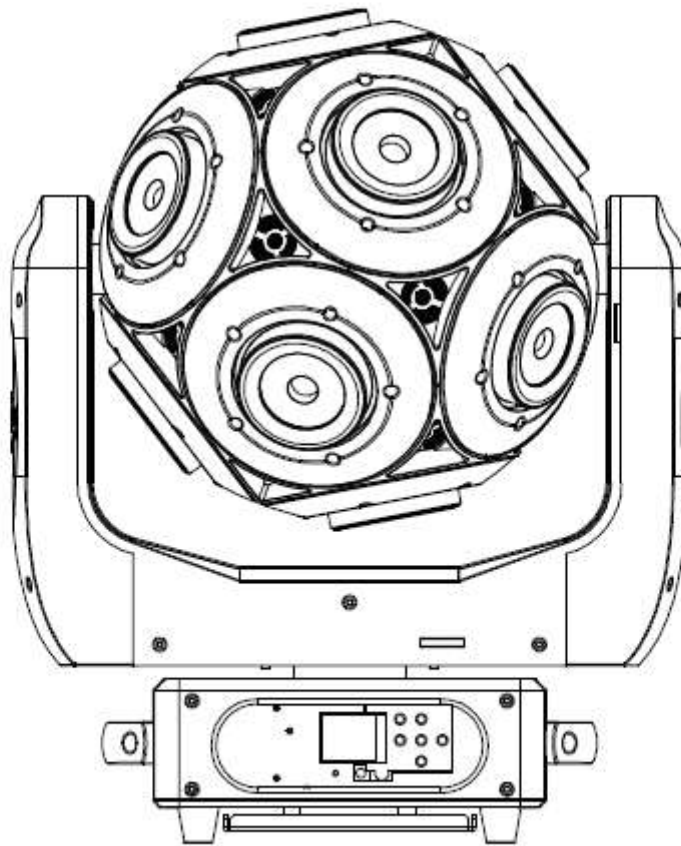




ASTEROID 1200



Bedienungsanleitung

A.D.J. Supply Europe B.V.
Junostraat 2
6468 EW Kerkrade
Niederlande
www.americandj.eu

©2016 **ADJ Products, LLC** Alle Rechte vorbehalten. Die hier enthaltenen Informationen, technischen Details, Diagramme, Darstellungen und Anweisungen können ohne vorherige Ankündigung geändert werden. Das hier enthaltene Logo von ADJ Products, LLC und die bezeichnenden Produktnamen und -nummern sind Handelsmarken von ADJ Products, LLC. Der Urheberschutz erstreckt sich auf alle Formen und Ausführungen urheberrechtlich geschützter Materialien und Informationen, die durch den Gesetzgeber, die Rechtsprechung oder im Folgenden durch den Urheberschutz abgedeckt sind. Die in diesem Dokument verwendeten Produktnamen können Marken oder eingetragene Handelsmarken ihrer jeweiligen Eigentümer sein und werden hiermit als solche anerkannt. Alle Marken und Produktnamen, die nicht Marken und Produktnamen von ADJ Products, LLC sind, sind Marken oder eingetragene Handelsmarken ihrer jeweiligen Eigentümer.

ADJ Products, LLC und verbundene Unternehmen übernehmen hiermit keine Haftung für Schäden an Eigentum, Ausstattung, Gebäuden und der elektrischen Installation sowie für Verletzungen von Personen, direkte oder indirekte, erhebliche wirtschaftliche Verluste, die im Vertrauen auf in diesem Dokument enthaltenen Informationen entstanden und/oder das Ergebnis unsachgemäßer, nicht sicherer, ungenügender und nachlässiger Montage, Installation, Aufhängung und Bedienung dieses Produktes sind.

Inhaltsverzeichnis

ALLGEMEINE INFORMATIONEN	4
SICHERHEITSHINWEISE	4
EIGENSCHAFTEN	5
SICHERHEITSVORKEHRUNGEN BEI HANDHABUNG	5
ALLGEMEINE ANWEISUNGEN	5
CAD-ZEICHNUNG.....	6
BEFESTIGUNG AN GERÜSTELEMENTEN	6
SCHELLENMONTAGE.....	7
STEUERUNG UND FUNKTIONEN	8
EINRICHTEN DES DMX.....	9
DMX-STEUERUNG	11
18-KANAL-DMX-MODUS (BASIS)	11
20-KANAL-DMX-MODUS (STANDARD)	13
64-KANAL-DMX-MODUS (ERWEITERT).....	15
FARBMAKRO-TABELLE	17
SYSTEMMENÜ	18
BETRIEB.....	28
STEUERUNG MIT KLINGNET & ARTNET	29
SERIENSCHALTUNG MIT KLINGNET & ARTNET	29
DMX WORKSHOP™	29
PHOTOMETRISCHES DIAGRAMM	30
STROMZUFÜHRUNG FÜR SERIENSCHALTUNG	30
AUSWECHSELN DER SICHERUNG	30
DIMMUNGSKURVEN-DIAGRAMM	31
REINIGUNG	31
FEHLERBEHEBUNG.....	31
TECHNISCHE DATEN.....	32
RoHS – ein großer Beitrag zur Erhaltung unserer Umwelt	33
WEEE – Entsorgung von Elektro- und Elektronikgeräten	34
BEMERKUNGEN	35

Wichtige Hinweise zum Leuchtmittel finden Sie auf Seite 6.

ALLGEMEINE INFORMATIONEN

Auspacken: Vielen Dank, dass Sie sich für den Kauf eines Asteroid 1200 von ADJ Products, LLC, entschieden haben. Jeder Asteroid 1200 wird gründlich werksseitig überprüft und hat in einwandfreiem Zustand das Werk verlassen. Überprüfen Sie die Verpackung gründlich auf Schäden, die während des Transports entstanden sein könnten. Wenn Ihnen der Karton beschädigt erscheint, überprüfen Sie Ihr Gerät genau auf alle Schäden und versichern Sie sich, dass das zur Inbetriebnahme des Geräts benötigte Zubehör unbeschädigt und komplett vorhanden ist. Bitte wenden Sie sich im Schadensfall oder bei fehlendem Zubehör zur Klärung an unsere kostenlose Kundensupport-Hotline. Bitte geben Sie das Gerät nicht ohne vorherigen Kontakt mit unserem Kundensupport an Ihren Händler zurück.

Einleitung: Der Asteroid 1200 ist ein um 360° rotierender Moving Light-Effekt, der sich über DMX ansteuern lässt. Der Asteroid 1200 ist mit 3 DMX-Kanal-Modi ausgestattet: 18 Kanäle, 20 Kanäle oder 64 Kanäle. Das Gerät kann in vier verschiedenen Betriebsmodi betrieben werden: Auto-, Musiksteuerungs-, DMX-Steuerungs- oder KlingNet & Arnet-Modus. Der Asteroid 1200 ist als Stand-alone-Gerät und für eine Master/Slave-Konfiguration konzipiert. *Um die Lichteffekte voll zur Geltung zu bringen, empfiehlt sich die Verwendung von Nebel oder bestimmten Nebel-effekten.*

Kundensupport: Falls Sie Probleme bezüglich des Produkts haben, kontaktieren Sie bitte den American DJ Shop Ihres Vertrauens.

Wir bieten Ihnen ebenso die Möglichkeit, uns direkt zu kontaktieren: Sie erreichen uns über unsere Website www.americandj.eu oder via E-Mail: support@americandj.eu

Achtung! Um das Risiko von Stromschlägen oder Feuer zu verhindern oder zu reduzieren, dürfen Sie dieses Gerät niemals im Regen oder bei hoher Luftfeuchtigkeit benutzen.

Achtung! *Das Gerät kann ernsthafte Augenschäden verursachen. Vermeiden Sie immer, direkt in die Lichtquelle zu schauen!*

SICHERHEITSHINWEISE

Zu Ihrer eigenen Sicherheit empfiehlt es sich, vor der Erstinbetriebnahme des Geräts diese Betriebsanleitung gelesen und verstanden zu haben!

- Um das Risiko von Stromschlägen oder Feuer zu verhindern oder zu reduzieren, dürfen Sie dieses Gerät niemals im Regen oder bei hoher Luftfeuchtigkeit benutzen.
- Verhindern Sie, dass Wasser oder andere Flüssigkeiten in das Innere dieses Geräts gelangen.
- Vergewissern Sie sich, dass der lokale Stromanschluss den technischen Spezifikationen des Geräts entspricht.
- Nehmen Sie das Gerät nicht in Betrieb, wenn das Stromkabel Scheuerstellen aufweist oder gebrochen ist.
- Versuchen Sie nicht, den Massestift des Stromkabels zu entfernen oder abzubrechen. Dieser Stift dient zur Reduzierung des Risikos von Stromschlägen und Feuer im Fall von innerhalb des Geräts auftretenden Kurzschlüssen.
- Trennen Sie vor dem Anschließen weiterer Geräte dieses Gerät von der Stromversorgung.
- Entfernen Sie unter keinen Umständen das Gehäuse. Die eingebauten Komponenten sind für den Kunden wartungsfrei.
- Betreiben Sie dieses Gerät nie bei geöffnetem Gehäuse.
- Achten Sie immer darauf, dass Sie das Gerät an einer Stelle montieren, an der genügend Lüftung gewährleistet ist. Planen Sie einen Abstand von 15 cm zwischen dem Gerät und einer Wand ein.
- Betreiben Sie dieses Gerät nie, wenn es beschädigt ist.
- Dieses Gerät ist nur für den Gebrauch in Gebäuden vorgesehen. Die Benutzung im Außenbereich führt zum Verlust aller Gewährleistungsansprüche.
- Montieren Sie die Einheit immer auf einen sicheren und stabilen Untergrund.
- Die Kabel zur Stromversorgung sollten so gelegt werden, dass voraussichtlich nicht darauf getreten wird oder Gegenstände auf ihnen abgestellt oder gegen sie gelehnt werden können, und schenken Sie besondere Beachtung den Stellen, wo die Kabel aus dem Gerät austreten.

SICHERHEITSHINWEISE (Fortsetzung)

- Reinigung - Das Gerät muss genau nach den Angaben des Herstellers gereinigt werden. Weitere Informationen über die Reinigung finden Sie auf Seite 31.
- Hitze – Das Gerät darf nicht in der Nähe von Wärmequellen, wie etwa Radiatoren, Wärmestrahler, Öfen, Verstärker, usw. installiert werden, die Hitze erzeugen.
- Das Gerät sollte nur von qualifizierten Service-Technikern gewartet werden, wenn:
 - A. Gegenstände auf das Gerät gefallen sind oder Flüssigkeiten auf dem Gerät verschüttet worden sind.
 - B. Das Gerät Regen oder Wasser ausgesetzt worden ist.
 - C. Das Gerät offenbar nicht einwandfrei funktioniert oder eine deutliche Veränderung in der Arbeitsleistung erkennbar ist.

EIGENSCHAFTEN

- Endlose Schwenkungs- und Neigungsrotation in beiden Richtungen
- 3 Modi des DMX-512-Protokolls (18-DMX-Kanal-Modus, 20-DMX-Kanal-Modus & 64-Kanal-Modus)
- 3- und 5-polige XLR-Eingänge und Ausgänge
- Kompatibel mit KlingNet & Artnet
- Ethernet-Eingangs- und Ausgangsbuchsen
- 64 Farbmakros + Individuelle RGBW-Steuerung
- 4 Betriebsmodi: Auto Run-, Musiksteuerungs-, DMX-Steuerungs- oder KlingNet & Artnet-Modus
- Stand-alone-Einrichtung oder Master/Slave-Konfiguration
- Szenen können auf einem Speicherchip bearbeitet und gespeichert werden

SICHERHEITSVORKEHRUNGEN BEI HANDHABUNG

Vorsicht! Die eingebauten Komponenten sind für den Kunden wartungsfrei. Versuchen Sie nicht, selbst Reparaturen durchzuführen; dies führt zum Verfall Ihrer Gewährleistungsansprüche. Im unwahrscheinlichen Fall einer notwendigen Reparatur, wenden Sie sich bitte an ADJ Products, LLC.

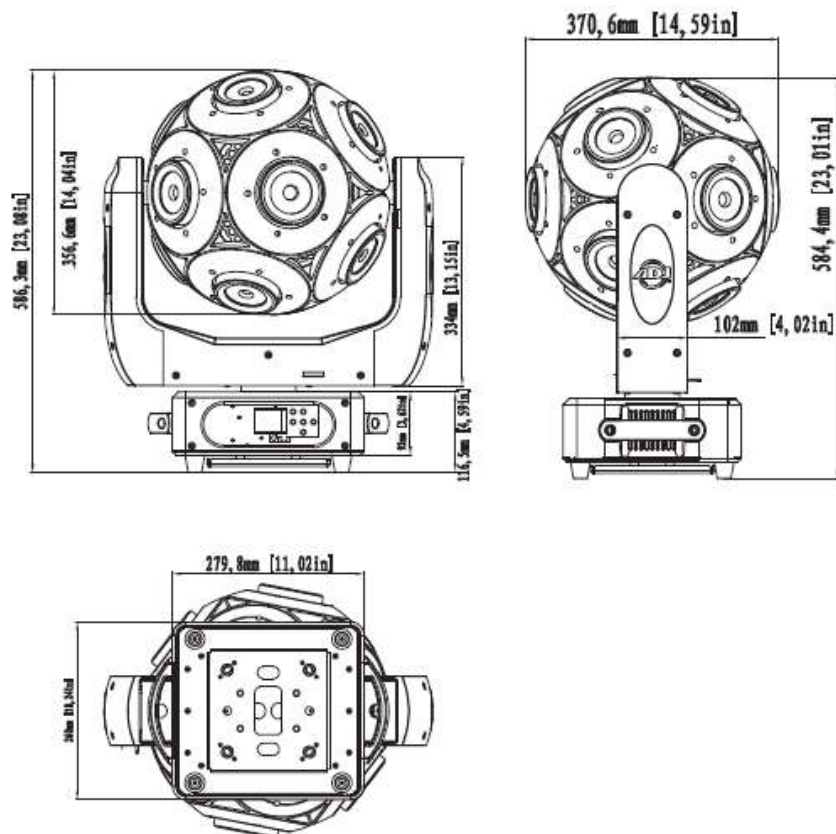
Während des Betriebs kann das Gehäuse sehr heiß werden. Fassen Sie das Gerät während des Betriebs nicht mit bloßen Händen an.

ADJ Products, LLC, ist nicht verantwortlich für Schäden, die durch die Nichtbeachtung der in dieser Bedienungsanleitung enthaltenen Anweisungen oder durch Veränderungen am Gerät entstanden sind.

ALLGEMEINE ANWEISUNGEN

Um eine größtmögliche Leistungsfähigkeit des Geräts zu gewährleisten, lesen Sie diese Bedienungsanleitung sorgfältig durch und machen sich mit den wichtigsten Funktionen vertraut. Diese Anleitung enthält wichtige Informationen über die

Verwendung und Wartung dieses Geräts. Bitte heben Sie diese Bedienungsanleitung zur späteren Einsicht zusammen mit dem Gerät auf.

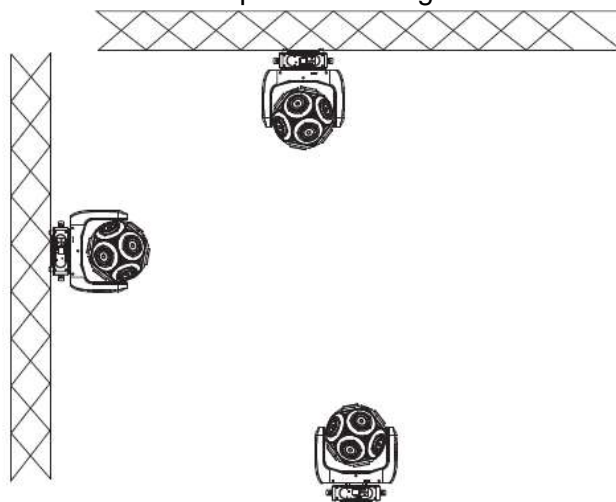


BEFESTIGUNG AN GERÜSTELEMENTEN

Das Befestigungsgerüst oder die Installationswand muss das 10-fache des Gerätegewichtes tragen können, ohne sich zu verformen. Beim Befestigen muss das Gerät mit einer zweiten Sicherheitsbefestigung gesichert sein, wie etwa einem geeigneten Sicherheitskabel. Stellen Sie sich während des Befestigens, des Abbaus oder der Wartung niemals direkt unter das Gerät.

Über-Kopf-Montage erfordert eine professionelle Erfahrung, einschließlich des Berechnens der Traglasten, des verwendeten Befestigungsmaterials sowie periodischer Sicherheitsinspektionen des gesamten Befestigungsmaterials und des Geräts. Falls Sie nicht über diese Qualifikationen verfügen, sollten Sie von einer selbst durchgeführten Installation Abstand nehmen.

Die Installation sollte einmal jährlich von einer entsprechend ausgebildeten Fachkraft überprüft werden.

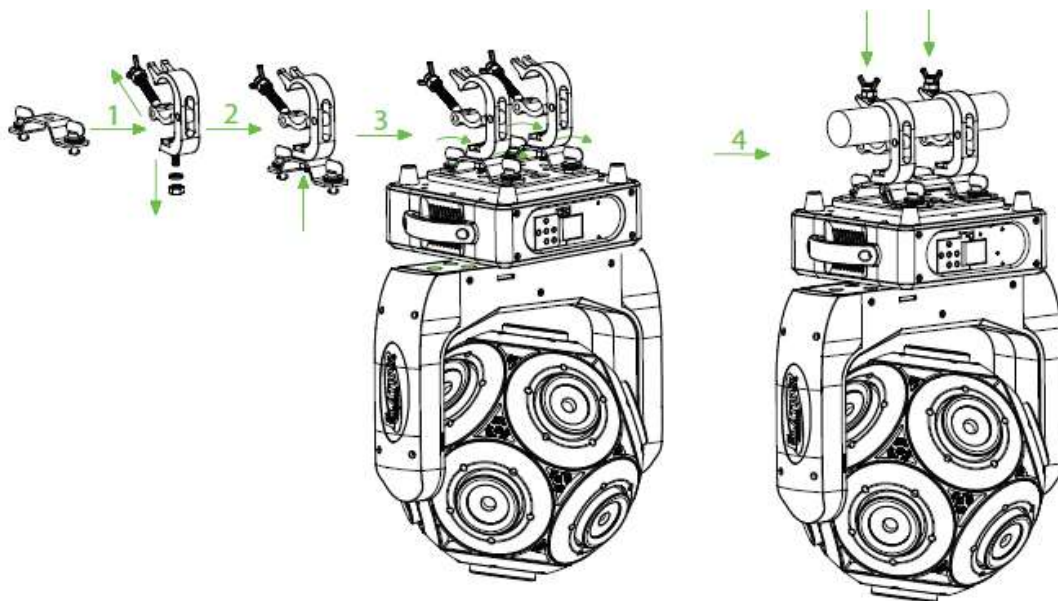


BEFESTIGUNG AN GERÜSTELEMENTEN (Fortsetzung)

Der Asteroid 1200 ist in drei verschiedenen Befestigungsarten voll funktionsfähig: kopfüber von der Decke hängend, seitlich an einem Gerüstelement angebracht und in normaler Position auf ebenem Untergrund. Stellen Sie sicher, dass das Gerät in einem Abstand von mindestens 0,5 m von entzündlichen Materialien (Dekoration, usw.) befestigt wird. Verwenden und befestigen Sie immer das mitgelieferte Sicherheitskabel, um versehentliche Schäden und/oder Verletzungen durch einen versagenden Bügel vorzubeugen. Verwenden Sie niemals die Tragebügel zum Befestigen des Geräts.

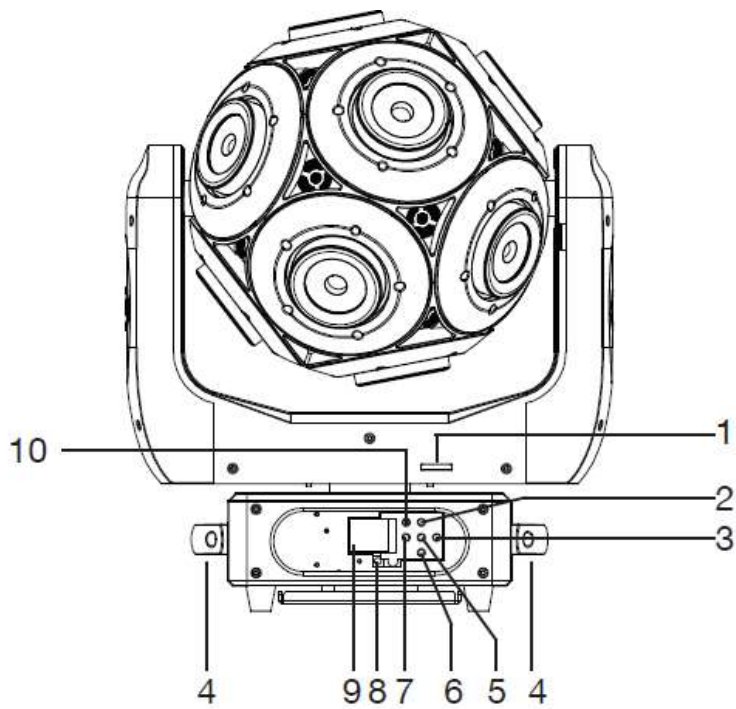
SCHELLENMONTAGE

ACHTUNG: Die angemessene Umgebungstemperatur für das Gerät ist zwischen -25°C und 45°C . Platzieren Sie das Gerät nicht in Umgebungen, in denen diese Temperaturspanne unter- oder überschritten wird. Damit läuft das Gerät am besten und seine Lebensdauer wird maximiert.

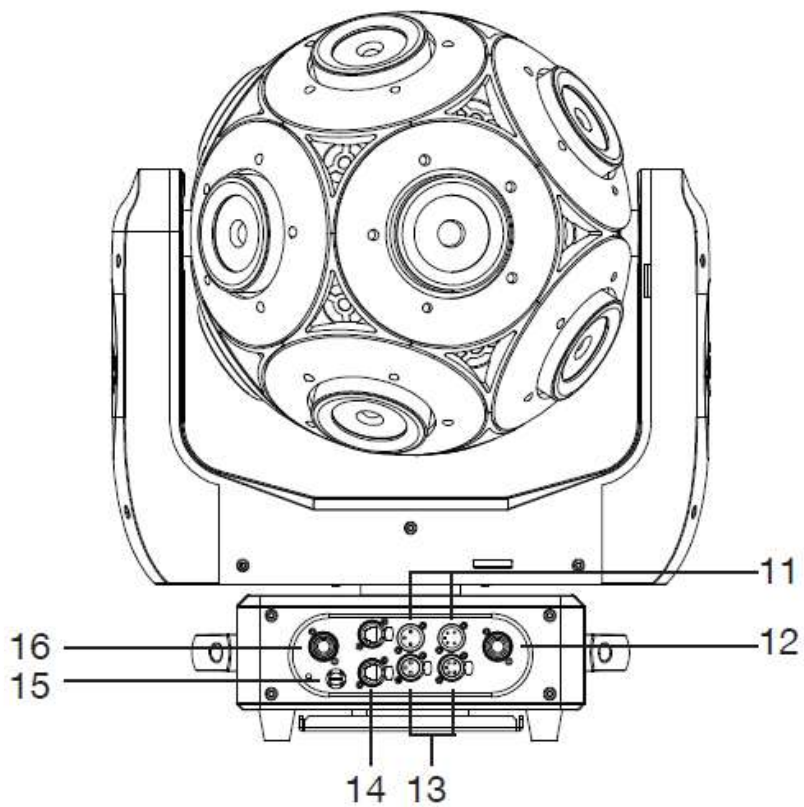


Schrauben Sie einen Klemmbügel mit einer Schraube M12 und einer Mutter an die Omega-Befestigungsbügel. Schieben Sie die Schnellverschlüsse der Omega-Befestigungsbügel in die entsprechenden Aufnahmebohrungen am Boden des Asteroid 1200. Drehen Sie die Schnellverschlüsse im Uhrzeigersinn fest. Installieren Sie den zweiten Omega-Bügel. Ziehen Sie das Sicherheitskabel durch die Löcher am Boden (niemals die Sicherheitskabel durch den Tragegriff ziehen) und über das Gerüst oder einen sicheren Befestigungspunkt. Schieben Sie das Ende in den Karabinerhaken und ziehen Sie die Schraube fest.

VORDERSEITE



RÜCKSEITE



STEUERUNG UND FUNKTIONEN (Fortsetzung)

- 1. Armverriegelung** - Schieben Sie diesen Riegel nach unten und dann nach links, um den Arm zu fixieren. Stellen Sie sicher, dass Sie den Arm entriegelt haben, bevor Sie das Gerät verwenden.
- 2. Up-Taste** - Mit dieser Taste scrollen Sie beim Navigieren durch das Systemmenü vorwärts.
- 3. Taste nach rechts** - Mit dieser Taste scrollen Sie beim Navigieren durch das Systemmenü nach rechts.
- 4. Tragegriffe** - Die integrierten Tragegriffe des Geräts. Tragen Sie das Gerät immer mit diesen Tragegriffen. Heben Sie das Gerät nie am Kopf oder der Gabel hoch. Ziehen oder Tragen des Geräts am Kopf kann zu Schäden und zum Erlöschen der Gewährleistungsansprüche führen.
- 5. Enter-Taste** - Mit dieser Taste wählen und bestätigen Sie eine Funktion im Systemmenü und rufen die Untermenüs auf.
- 6. Down-Taste** - Mit dieser Taste scrollen Sie beim Navigieren durch das Systemmenü rückwärts.
- 7. Taste nach links** - Mit dieser Taste scrollen Sie beim Navigieren durch das Systemmenü nach links.
- 8. DC-Schalter** - Mit dieser Taste können Sie auf das Systemmenü zugreifen, ohne das Gerät zuvor anstecken zu müssen. Drücken Sie für mindestens 3 Sekunden auf diese Taste, um das Display einzuschalten und Änderungen am Systemmenü vorzunehmen.
- 9. Digitale Anzeige** - Diese Anzeige zeigt die Menüs und Betriebsfunktionen, aus denen Sie auswählen können, an.
- 10. Mode-Taste** - Mit dieser Taste gelangen Sie in das Hauptmenü und verlassen die Untermenüs.
- 11. 3- und 5-polige XLR-Eingangsbuchsen** - Über diese Buchsen kann ein eingehendes DMX-Signal oder Master/Slave-Signal empfangen werden.
- 12. PowerCon-Ausgang** - Dieser Ausgang wird zur Stromzuführung für die Serienschaltung per zweipoliges PowerCon-Kabel (nicht enthalten) eines anderen Asteroid 1200-Geräts verwendet. Bei einer Stromzuführung für die Serienschaltung dürfen bis zu 5 Geräte (bei 120 V) oder 11 Geräte (bei 230 V) in Serie geschaltet werden. Weitere Informationen finden Sie auf Seite 32.
- 13. 3- und 5-polige XLR-Ausgangsbuchsen** - Über diese Buchsen wird das eingehende DMX-Signal an ein anderes DMX-Gerät, oder ein Master/Slave-Signal an den nächsten Asteroid 1200 in der Serie weitergegeben. Um optimale Ergebnisse im DMX- oder Master/Slave-Modus zu erhalten, installieren Sie eine Abschlusschaltung (DMX-Terminator) am letzten Gerät in der Reihe. Vergleichen Sie "Abschlusschaltung" auf Seite 10.
- 14. Ethernet-Eingangs- und Ausgangsbuchsen** - Die Ethernet-Eingangsbuchse wird zum Senden und Empfangen eines eingehenden Ethernet-Signals oder Ethernet-Master/Slave-Signals verwendet. Die Ethernet-Ausgangsbuchse wird zum Senden und Empfangen des eingehenden Ethernet-Signals an ein anderes Gerät verwendet, oder zum Senden eines Master/Slave-Signals an den nächsten Asteroid 1200 in der Seite. Weitere Informationen finden Sie auf Seite 31.
- 15. Sicherungshalter** - Darin befindet sich eine 7-Ampere-Sicherung. Überbrücken Sie niemals die Sicherung, da diese die Elektronik vor starken Stromschwankungen schützt. Ersetzen Sie die Sicherung immer mit exakt der gleichen Sicherung, außer Sie sind von Ihrem autorisierten ADJ Servicetechniker anderweitig instruiert worden.
- 16. PowerCon-Eingang** - Dieser Eingang dient zum Anschließen des beiliegenden PowerCon-Kabels, um das Gerät mit einer geeigneten Netzspannung zu versorgen. Verwenden Sie das Gerät nicht, wenn der Massestift fehlt oder gebrochen ist. Der Massestift reduziert das Risiko von Feuer oder Stromschlag, falls das Gerät intern kurzschließt.

EINRICHTEN DES DMX

Leistungsaufnahme: Der Asteroid 1200 von ADJ verfügt über ein Vorschaltgerät, das automatisch die anliegende Spannung erkennt, sobald der Netzstecker in die Schukosteckdose gesteckt wird. Daher müssen Sie sich keine Gedanken über das lokal anliegende Stromnetz machen; Sie können es praktisch überall anschließen.

DMX-512: *DMX steht für Digital Multiplex. Es ist ein universell einsetzbares Steuerprotokoll, das der intelligenten Kommunikation zwischen Effektgeräten und dem Controller dient.* Ein DMX-Controller sendet DMX-Anweisungen zwischen dem Controller und dem Effektgerät hin und her. DMX-Daten werden als serielle

EINRICHTEN DES DMX (Fortsetzung)

Daten über DATA "IN" und DATA "OUT" XLR-Anschlüsse, die sich an allen DMX-Geräten befinden (die meisten Controller verfügen nur über eine DATA "OUT" - Anschlussbuchse), von Effektgerät zu Effektgerät gesandt.

DMX-Verbindung: DMX ist ein standardisiertes Übertragungsprotokoll, das erlaubt, alle DMX-kompatiblen Modelle der verschiedenen Hersteller miteinander zu verbinden und von einem einzigen Mischpult aus anzusteuern. Für eine einwandfreie DMX-Datenübertragung zwischen verschiedenen DMX-Geräten sollte immer ein möglichst kurzes Kabel verwendet werden. Die Verbindungsanordnung zwischen den Geräten untereinander hat keinen Einfluss auf die DMX-Adressierung. Zum Beispiel: Einem Gerät wurde die DMX-Adresse 1 zugewiesen und es kann an irgendeine Stelle der DMX-Verbindung positioniert werden, am Anfang, am Ende oder irgendwo in der Mitte. Daher kann das erste Gerät, das von einem Controller angesteuert wird, gleichzeitig das letzte in einer Reihe sein. Wenn einem Gerät die DMX-Adresse 1 zugewiesen wurde, weiß der DMX-Controller, an welche Adresse er die Daten schicken soll, egal an welcher Stelle der DMX-Kette sich das Gerät befindet.



Abbildung 1

Anforderungen (für DMX- und Master/Slave-Betrieb) an Datenkabel (DMX-Kabel): Der Asteroid 1200 kann über das DMX-512-Protokoll angesteuert werden. Der Asteroid 1200 kann entweder ein 18-Kanal, 20-Kanal oder 64-Kanal DMX-Gerät sein. Die DMX-Adresse wird elektronisch über das Bedienelement auf der Vorderseite des Geräts vergeben. Ihr Gerät und Ihr DMX-Controller benötigen ein zertifiziertes DMX-512 110-Ohm-Datenkabel für den Dateneingang und -ausgang (Abbildung 1). Wir empfehlen als DMX-Kabel das Accu-Cable. Wenn Sie eigene Kabel verwenden, sollten Sie sicherstellen, dass dies standardmäßige, abgeschirmte 110 – 120 Ohm Kabel sind (diese Art von Kabel erhalten Sie in nahezu jedem professionellen Musik- und Beleuchtungstechnikgeschäft). Ihre Kabel sollten über einen männlichen und weiblichen XLR-Stecker an jedem Kabelende verfügen. Beachten Sie, dass das DMX-Kabel in Serie geschaltet werden und nicht aufgeteilt werden kann.

Achtung: Halten Sie sich für die Verlegung eigener Kabel an die Abbildungen 2 und 3. Benutzen Sie nicht die Masse am XLR-Stecker. Verbinden Sie den Massestift nicht mit der Abschirmung des Kabels und vermeiden Sie, dass die Abschirmung mit dem Gehäuse des XLR-Steckers in Kontakt kommt. Ein Kontakt der Abschirmung mit der Masse verursacht einen Kurzschluss und Störungen im Verhalten der Geräte.

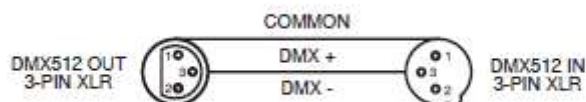


Abbildung 2



Abbildung 3

XLR-Polanordnung
Pol 1 = Masse
Pol 2 = Signal invertiert (Minuspol)
Pol 3 = Signal (Pluspol)

Spezieller Hinweis: Leitungsabschluss. Bei längeren Kabelstrecken benötigen Sie möglicherweise zur Verhinderung von Störungen im Verhalten der Geräte einen Leitungsabschluss (DMX-Terminator) am letzten Gerät. Ein Leitungsabschluss ist ein Widerstand mit 110-120 Ohm und ¼ Watt, der zwischen den Polen 2 und 3 des männlichen XLR-Steckers gesteckt wird (DATA + und DATA -). Dieses Bauteil wird in die weibliche XLR-Buchse des letzten Geräts der Serienschaltung eingesteckt, um hier die Leitung abzuschließen. Mit einem Leitungsabschluss (ADJ-Teilenummer: 1613000030) wird die Wahrscheinlichkeit des Auftretens von Störungen minimiert.



Ein Abschluss reduziert Signalfehler und vermeidet Probleme und Interferenzen bei der Signalübertragung. Es empfiehlt sich immer, einen DMX-Leitungsabschluss (Widerstand 120 Ohm, 1/4 W) zwischen Pol 2 (DMX-) und Pol 3 (DMX+) des letzten Geräts zu schalten.

Abbildung 4

EINRICHTEN DES DMX (Fortsetzung)

5-polige XLR DMX-Steckverbinder. Einige Hersteller benutzen 5-polige DMX-512-Datenkabel für die Datenübertragung, anstatt 3-polige. 5-polige DMX-Geräte können an eine 3-polige DMX-Leitung angeschlossen werden. Wenn Sie ein standardisiertes 5-poliges Datenkabel an eine 3-polige Leitung anschließen wollen, benötigen Sie einen Adapter; diesen können Sie in den meisten einschlägigen Geschäften erwerben. Die folgende Tabelle zeigt die richtige Umwandlung an.

Umwandlung von 3-poligem XLR auf 5-poligen XLR		
Kabel	3-poliger XLR, weiblich (Out)	5-poliger XLR, männlich (In)
Masse / Abschirmung	Pol 1	Pol 1
Signal invertiert (DMX-„Cold“)	Pol 2	Pol 2
Signal (DMX+„Hot“)	Pol 3	Pol 3
nicht belegt		Pol 4 – nicht benutzen
nicht belegt		Pol 5 – nicht benutzen

DMX-STEUERUNG

Universelle DMX-Steuerung: Mit dieser Funktion können Sie einen universellen DMX-512-Controller verwenden, um die Kopfbewegung, das Farbrad, Goborad, Prisma, den Master-Dimmer, Shutter (Stroboskop) und vieles mehr zu steuern. Mit einem DMX-Controller lassen sich einzigartige Programme erzeugen, die perfekt auf die jeweiligen Anforderungen zugeschnitten sind.

1. Der Asteroid 1200 ist mit 3 DMX-Kanal-Modi ausgestattet: 18-Kanal-Modus, 20-Kanal-Modus und 64-Kanal-Modus. Für weitere Informationen über DMX-Werte, vergleichen Sie die Seiten 11-17.
2. Um das Gerät im DMX-Modus ansteuern zu können, befolgen Sie die Einstellmöglichkeiten auf den Seiten 8-10 sowie die Setup-Spezifikationen, die Ihrem DMX-Controller beiliegen.
3. Zur Steuerung der Eigenschaften des DMX-Geräts, benutzen Sie die Überblendregler des Controllers.
4. Damit können Sie Ihr eigenes Programm erzeugen.
5. Befolgen Sie zum Auswählen des DMX-Kanal-Modus und zum Einstellen der DMX-Adresse die Anweisungen auf Seite 20.
6. Bei längeren Netzkabeln (mehr als 30 Meter) verwenden Sie am letzten Gerät eine Abschlusschaltung.
7. Für Hilfe beim Betrieb im DMX-Modus, lesen Sie bitte die Bedienungsanleitung des DMX-Controllers.

18-KANAL-DMX-MODUS (BASIS)

Kanal	Wert	Funktion
1	0 - 255	SCHWENKBEWEGUNG 8-Bit (540° oder 630°)
2	0 - 255	NEIGUNGSBEWEGUNG 8-Bit
3	0 - 127 128 - 189 190 - 193 194 - 255	SCHWENKUNG DAUERROTATION KEINE FUNKTION ROTATION IM UHRZEIGERSINN SCHNELL-LANGSAM KEINE FUNKTION ROTATION ENTGEGEN DEM UHRZEIGERSINN LANGSAM-SCHNELL
4	0 - 127 128 - 189 190 - 193 194 - 255	NEIGUNG DAUERROTATION KEINE FUNKTION ROTATION IM UHRZEIGERSINN SCHNELL-LANGSAM KEINE FUNKTION ROTATION ENTGEGEN DEM UHRZEIGERSINN LANGSAM-SCHNELL
5	0 - 255	ALLE ROTEN LEDs 0 % - 100 %
6	0 - 255	ALLE GELBEN LEDs 0 % - 100 %
7	0 - 255	ALLE BLAUEN LEDs 0 % - 100 %
8	0 - 255	ALLE WEISSEN LEDs 0 % - 100 %
9	0 - 255	FARBMAKROS (Siehe Tabelle mit Farbmakros auf Seite 17)

18-KANAL-DMX-MODUS (BASIS) (Fortsetzung)

Kanal	Wert	Funktion
10	0 - 31 32 - 63 64 - 95 96 - 127 128 - 159 160 - 191 192 - 223 224 - 255	SHUTTER/STROBE LED AUS LED-Anzeige EIN STROBE LANGSAM-SCHNELL LED-Anzeige EIN STROBE PULSE LANGSAM - SCHNELL LED-Anzeige EIN ZUFALLS-STROBE LANGSAM-SCHNELL LED-Anzeige EIN
11	0 - 255	MASTER-DIMMER 0% - 100%
12	0 - 255	DIMMER, FEIN 0% - 100%
13	0 1 - 20 21 - 40 41 - 60 61 - 80 81 - 100 101 - 120 121 - 140 141 - 160 161 - 180 181 - 200 201 - 220 221 - 240 241 - 250 251 - 255	AUTO-PROGRAMME OFF PROGRAMM 1 PROGRAMM 2 PROGRAMM 3 PROGRAMM 4 PROGRAMM 5 PROGRAMM 6 PROGRAMM 7 PROGRAMM 8 PROGRAMM 9 PROGRAMM 10 PROGRAMM 11 PROGRAMM 12 PROGRAMM 13 PROGRAMM 14
14	0 - 255	PROGRAMMGESCHWINDIGKEIT LANGSAM-SCHNELL
15	0 - 255	AUTO-PROGRAMM, FADE LANGSAM-SCHNELL
16	0 - 20 21 - 40 41 - 60 61 - 80 81 - 100 101 - 255	DIMMER-MODUS STANDARD BÜHNE TV ARCHITEKTUR KINO STANDARD-DIMMEREINSTELLUNG
17	0 - 225 226 - 235 236 - 255	SCHWENK- & NEIGEGESCHWINDIGKEIT SCHNELL - LANGSAM BLACKOUT DURCH BEWEGUNG KEINE FUNKTION

18-KANAL-DMX-MODUS (BASIS) (Fortsetzung)

Kanal	Wert	Funktion
18	0 - 79	AUTO-PROGRAMME NORMAL
	80 - 84	ALLE MOTOREN ZURÜCKSETZEN
	85 - 99	KEINE FUNKTION
	101 - 119	INTERNES PROGRAMM 1
	120 - 139	INTERNES PROGRAMM 2
	140 - 159	INTERNES PROGRAMM 3
	160 - 179	INTERNES PROGRAMM 4
	180 - 199	INTERNES PROGRAMM 5
	200 - 219	INTERNES PROGRAMM 6
	220 - 239	INTERNES PROGRAMM 7
	240 - 255	KEINE FUNKTION

20-KANAL-DMX-MODUS (STANDARD)

Kanal	Wert	Funktion
1	0 - 255	SCHWENKBEWEGUNG 8-Bit (540° oder 630°)
2	0 - 255	SCHWENKUNGSBEWEGUNG FEIN 16-Bit
3	0 - 255	NEIGUNGSBEWEGUNG 8-Bit
4	0 - 255	NEIGUNGSBEWEGUNG FEIN 16-Bit
5	0 - 127	SCHWENKUNG DAUERROTATION KEINE FUNKTION
	128 - 189	ROTATION IM UHRZEIGERSINN SCHNELL-LANGSAM
	190 - 193	KEINE FUNKTION
	194 - 255	ROTATION ENTGEGEN DEM UHRZEIGERSINN LANGSAM-SCHNELL
6	0 - 127	NEIGUNG DAUERROTATION KEINE FUNKTION
	128 - 189	ROTATION IM UHRZEIGERSINN SCHNELL-LANGSAM
	190 - 193	KEINE FUNKTION
	194 - 255	ROTATION ENTGEGEN DEM UHRZEIGERSINN LANGSAM-SCHNELL
7	0 - 255	ALLE ROTEN LEDs 0 % - 100 %
8	0 - 255	ALLE GELBEN LEDs 0 % - 100 %
9	0 - 255	ALLE BLAUEN LEDs 0 % - 100 %
10	0 - 255	ALLE WEISSEN LEDs 0 % - 100 %
11	0 - 255	FARBMAKROS (Siehe Tabelle mit Farbmakros auf Seite 17)
12	0 - 31	SHUTTER/STROBE LED AUS
	32 - 63	LED-Anzeige EIN
	64 - 95	STROBE LANGSAM-SCHNELL
	96 - 127	LED-Anzeige EIN
	128 - 159	STROBE PULSE LANGSAM - SCHNELL
	160 - 191	LED-Anzeige EIN
	192 - 223	ZUFALLS-STROBE LANGSAM-SCHNELL
	224 - 255	LED-Anzeige EIN
13	0 - 255	MASTER-DIMMER 0 % - 100 %
	0 - 255	DIMMER, FEIN 0% - 100%

20-KANAL-DMX-MODUS (STANDARD) (Fortsetzung)

Kanal	Wert	Funktion
15	0	AUTO-PROGRAMME OFF
	1 - 20	PROGRAMM 1
	21 - 40	PROGRAMM 2
	41 - 60	PROGRAMM 3
	61 - 80	PROGRAMM 4
	81 - 100	PROGRAMM 5
	101 - 120	PROGRAMM 6
	121 - 140	PROGRAMM 7
	141 - 160	PROGRAMM 8
	161 - 180	PROGRAMM 9
	181 - 200	PROGRAMM 10
	201 - 220	PROGRAMM 11
	221 - 240	PROGRAMM 12
	241 - 250	PROGRAMM 13
251 - 255	PROGRAMM 14	
16	0 - 255	PROGRAMMGESCHWINDIGKEIT LANGSAM-SCHNELL
17	0 - 255	AUTO-PROGRAMM, FADE LANGSAM-SCHNELL
18	0 - 20	DIMMER-MODUS STANDARD
	21 - 40	BÜHNE
	41 - 60	TV
	61 - 80	ARCHITEKTUR
	81 - 100	KINO
	101 - 255	STANDARD-DIMMEREINSTELLUNG
19	0 - 225	SCHWENK- & NEIGEGESCHWINDIGKEIT SCHNELL - LANGSAM
	226 - 235	BLACKOUT DURCH BEWEGUNG
	236 - 255	KEINE FUNKTION
20	0 - 79	AUTO-PROGRAMME NORMAL
	80 - 84	ALLE MOTOREN ZURÜCKSETZEN
	85 - 99	KEINE FUNKTION
	101 - 119	INTERNES PROGRAMM 1
	120 - 139	INTERNES PROGRAMM 2
	140 - 159	INTERNES PROGRAMM 3
	160 - 179	INTERNES PROGRAMM 4
	180 - 199	INTERNES PROGRAMM 5
	200 - 219	INTERNES PROGRAMM 6
	220 - 239	INTERNES PROGRAMM 7
	240 - 255	KEINE FUNKTION

64-KANAL-DMX-MODUS (ERWEITERT)

Kanal	Wert	Funktion
1	0 - 255	SCHWENKBEWEGUNG 8-Bit (540° oder 630°)
2	0 - 255	SCHWENKUNGSBEWEGUNG FEIN 16-Bit
3	0 - 255	NEIGUNGSBEWEGUNG 8-Bit
4	0 - 255	NEIGUNGSBEWEGUNG FEIN 16-Bit
5	0 - 127 128 - 189 190 - 193 194 - 255	SCHWENKUNG DAUERROTATION KEINE FUNKTION ROTATION IM UHRZEIGERSINN SCHNELL-LANGSAM KEINE FUNKTION ROTATION ENTGEGEN DEM UHRZEIGERSINN LANGSAM-SCHNELL
6	0 - 127 128 - 189 190 - 193 194 - 255	NEIGUNG DAUERROTATION KEINE FUNKTION ROTATION IM UHRZEIGERSINN SCHNELL-LANGSAM KEINE FUNKTION ROTATION ENTGEGEN DEM UHRZEIGERSINN LANGSAM-SCHNELL
7	0 - 255	ROTE LED 1 0 % - 100 %
8	0 - 255	GRÜNE LED 1 0 % - 100 %
9	0 - 255	BLAUE LED 1 0 % - 100 %
10	0 - 255	WEISSE LED 1 0 % - 100 %
11	0 - 255	ROTE LED 2 0 % - 100 %
12	0 - 255	GRÜNE LED 2 0 % - 100 %
13	0 - 255	BLAUE LED 2 0 % - 100 %
14	0 - 255	WEISSE LED 2 0 % - 100 %
15	0 - 255	ROTE LED 3 0 % - 100 %
16	0 - 255	GRÜNE LED 3 0 % - 100 %
17	0 - 255	BLAUE LED 3 0 % - 100 %
18	0 - 255	WEISSE LED 3 0 % - 100 %
19	0 - 255	ROTE LED 4 0 % - 100 %
20	0 - 255	GRÜNE LED 4 0 % - 100 %
21	0 - 255	BLAUE LED 4 0 % - 100 %
22	0 - 255	WEISSE LED 4 0 % - 100 %
23	0 - 255	ROTE LED 5 0 % - 100 %
24	0 - 255	GRÜNE LED 5 0 % - 100 %
25	0 - 255	BLAUE LED 5 0 % - 100 %
26	0 - 255	WEISSE LED 5 0 % - 100 %
27	0 - 255	ROTE LED 6 0 % - 100 %
28	0 - 255	GRÜNE LED 6 0 % - 100 %
29	0 - 255	BLAUE LED 6 0 % - 100 %
30	0 - 255	WEISSE LED 6 0 % - 100 %
31	0 - 255	ROTE LED 7 0 % - 100 %
32	0 - 255	GRÜNE LED 7 0 % - 100 %
33	0 - 255	BLAUE LED 7 0 % - 100 %
34	0 - 255	WEISSE LED 7 0 % - 100 %
35	0 - 255	ROTE LED 8 0 % - 100 %
36	0 - 255	GRÜNE LED 8 0 % - 100 %
37	0 - 255	BLAUE LED 8 0 % - 100 %
38	0 - 255	WEISSE LED 8 0 % - 100 %
39	0 - 255	ROTE LED 9 0 % - 100 %
40	0 - 255	GRÜNE LED 9 0 % - 100 %
41	0 - 255	BLAUE LED 9 0 % - 100 %

64-KANAL-DMX-MODUS (ERWEITERT) (Fortsetzung)

Kanal	Wert	Funktion
42	0 - 255	WEISSE LED 9 0 % - 100 %
43	0 - 255	ROTE LED 10 0 % - 100 %
44	0 - 255	GRÜNE LED 10 0 % - 100 %
45	0 - 255	BLAUE LED 10 0 % - 100 %
46	0 - 255	WEISSE LED 10 0 % - 100 %
47	0 - 255	ROTE LED 11 0 % - 100 %
48	0 - 255	GRÜNE LED 11 0 % - 100 %
49	0 - 255	BLAUE LED 11 0 % - 100 %
50	0 - 255	WEISSE LED 11 0 % - 100 %
51	0 - 255	ROTE LED 12 0 % - 100 %
52	0 - 255	GRÜNE LED 12 0 % - 100 %
53	0 - 255	BLAUE LED 12 0 % - 100 %
54	0 - 255	WEISSE LED 12 0 % - 100 %
55	0 - 255	FARBMAKROS (Siehe Tabelle mit Farbmakros auf Seite 17)
56	0 - 31 32 - 63 64 - 95 96 - 127 128 - 159 160 - 191 192 - 223 224 - 255	SHUTTER-STROBE LED AUS LED-Anzeige EIN STROBE LANGSAM-SCHNELL LED-Anzeige EIN STROBE PULSE LANGSAM - SCHNELL LED-Anzeige EIN ZUFALLS-STROBE LANGSAM-SCHNELL LED-Anzeige EIN
57	0 - 255	MASTER-DIMMER 0% - 100%
58	0 - 255	DIMMER, FEIN 0% - 100%
59	0 1 - 20 21 - 40 41 - 60 61 - 80 81 - 100 101 - 120 121 - 140 141 - 160 161 - 180 181 - 200 201 - 220 221 - 240 241 - 250 251 - 255	AUTO-PROGRAMME OFF PROGRAMM 1 PROGRAMM 2 PROGRAMM 3 PROGRAMM 4 PROGRAMM 5 PROGRAMM 6 PROGRAMM 7 PROGRAMM 8 PROGRAMM 9 PROGRAMM 10 PROGRAMM 11 PROGRAMM 12 PROGRAMM 13 PROGRAMM 14
60	0 - 255	PROGRAMMGESCHWINDIGKEIT LANGSAM-SCHNELL
61	0 - 255	AUTO-PROGRAMM, FADE LANGSAM-SCHNELL

64-KANAL-DMX-MODUS (ERWEITERT) (Fortsetzung)

Kanal	Wert	Funktion
62	0 - 20	DIMMER-MODUS
	21 - 40	STANDARD
	41 - 60	BÜHNE
	61 - 80	TV
	81 - 100	ARCHITEKTUR
	101 - 255	KINO STANDARD-DIMMEREINSTELLUNG
63	0 - 225	SCHWENK- & NEIGEGESCHWINDIGKEIT
	226 - 235	SCHNELL - LANGSAM
	236 - 255	BLACKOUT DURCH BEWEGUNG KEINE FUNKTION
64	0 - 79	AUTO-PROGRAMME
	80 - 84	NORMAL
	85 - 99	ALLE MOTOREN ZURÜCKSETZEN
	101 - 119	KEINE FUNKTION
	120 - 139	INTERNES PROGRAMM 1
	140 - 159	INTERNES PROGRAMM 2
	160 - 179	INTERNES PROGRAMM 3
	180 - 199	INTERNES PROGRAMM 4
	200 - 219	INTERNES PROGRAMM 5
	220 - 239	INTERNES PROGRAMM 6
	240 - 255	INTERNES PROGRAMM 7 KEINE FUNKTION

FARBMAKRO-TABELLE

Farb-Nr.	DMX-WERT	RGBW-FARBINTENSITÄT				Farb-Nr.	DMX-WERT	RGBW-FARBINTENSITÄT			
		ROT	GRÜN	BLAU	WEISS			ROT	GRÜN	BLAU	WEISS
OFF	0	0	0	0	0	Farbe 33	129-132	255	206	143	0
Farbe 1	1-4	80	255	234	80	Farbe 34	133-136	254	177	153	0
Farbe 2	5-8	80	255	164	80	Farbe 35	137-140	254	192	138	0
Farbe 3	9-12	77	255	112	77	Farbe 36	141-144	254	165	98	0
Farbe 4	13-16	117	255	83	83	Farbe 37	145-148	254	121	0	0
Farbe 5	17-20	160	255	77	77	Farbe 38	149-152	176	17	0	0
Farbe 6	21-24	223	255	83	83	Farbe 39	153-156	96	0	11	0
Farbe 7	25-28	255	243	77	77	Farbe 40	157-160	234	139	171	0
Farbe 8	29-32	255	200	74	74	Farbe 41	161-164	224	5	97	0
Farbe 9	33-36	255	166	77	77	Farbe 42	165-168	175	77	173	0
Farbe 10	37-40	255	125	74	74	Farbe 43	169-172	119	130	199	0
Farbe 11	41-44	255	97	77	74	Farbe 44	173-176	147	164	212	0
Farbe 12	45-48	255	71	77	71	Farbe 45	177-180	88	2	163	0
Farbe 13	49-52	255	83	134	83	Farbe 46	181-184	0	38	86	0
Farbe 14	53-56	255	93	182	93	Farbe 47	185-188	0	142	208	0
Farbe 15	57-60	255	96	236	96	Farbe 48	189-192	52	148	209	0
Farbe 16	61-64	238	93	255	93	Farbe 49	193-196	1	134	201	0
Farbe 17	65-68	196	87	255	87	Farbe 50	197-200	0	145	212	0
Farbe 18	69-72	150	90	255	90	Farbe 51	201-204	0	121	192	0
Farbe 19	73-76	100	77	255	77	Farbe 52	205-208	0	129	184	0
Farbe 20	77-80	77	100	255	77	Farbe 53	209-212	0	83	115	0
Farbe 21	81-84	67	148	255	67	Farbe 54	213-216	0	97	166	0
Farbe 22	85-88	77	195	255	77	Farbe 55	217-220	1	100	167	0
Farbe 23	89-92	77	234	255	77	Farbe 56	221-224	0	40	86	0
Farbe 24	93-96	158	255	144	144	Farbe 57	225-228	209	219	182	0
Farbe 25	97-100	255	251	153	153	Farbe 58	229-232	42	165	85	0
Farbe 26	101-104	255	175	147	147	Farbe 59	233-236	0	46	35	0
Farbe 27	105-108	255	138	186	138	Farbe 60	237-240	8	107	222	0
Farbe 28	109-112	255	147	251	147	Farbe 61	241-244	107	156	231	0
Farbe 29	113-116	151	138	255	138	Farbe 62	245-248	165	198	247	0
Farbe 30	117-120	99	0	255	100	Farbe 63	249-252	0	0	189	0
Farbe 31	121-124	138	169	255	138	Farbe 64	253-255	255	255	255	0
Farbe 32	125-128	255	255	255	255						

SYSTEMMENÜ

Stromzufuhr ein, Display zeigt an:	Software Update Please Wait. . . Motor Reset Please Wait. . . ADJ Asteroid 1200			
Empfangen	Adresse einstellen	A001~AXXX		
Benutzermodus	Benutzermodus	Standard Basis Ausfahren Benutzer A Benutzer B Benutzer C	(16bit) (8bit)	
	Bearbeiten A Bearbeiten B Bearbeiten C	Max. Kanal SCHWENKUNG		
Funktion	Status	Anschluss für Fernbedienung No DMX Sums Umkehrschwenk Umkehrneigung Schwenkungswinkelauswahl Beweg.-Geschw. Mikro.-Empfind. Stand-by-Betrieb	EIN/AUS Blackout/Hold/Auto/Sound EIN/AUS EIN/AUS 630/540 EIN/AUS Geschw. 1~ 4 0 bis 99% OFF, 01M~99M, 15M	
	Geräte-ID	Service-PIN RDM PID Unit IP Addr Universal	Kennwort=XXX xxxxxx xxx.xxx.xxx.xxx xxx	
	Protokolleinstellung	Kling-Net ArtNet		
	Netzschalter	EIN/AUS		
	Lüftereinstellung	Kopf-Ventilator	Auto Hoher Niedrig	
		Basislüfter	50% 75% 90%	
	LCD.Set	Backlight Anzeige umkehren Tastensperre DispFlash	02~60m <05m> EIN/AUS EIN/AUS EIN/AUS	
	Dimmungskurve	Standard Bühne TV Architektonisch Theater		

SYSTEMMENÜ (Fortsetzung)

Funktion	Temp.C/F	Celsius Fahrenheit	
	Anfangseffekt	SCHWENKUNG =XXX	
	Disp.Set	Chan.Value Slave-Einstellung Auto.Pro Sound.Ctrl	SCHWENKUNG ... Slave1, Slave2, Slave3 Master /Alone Master/Alone
	DFSE	EIN/AUS	
Informationen	Zeit-Info	Aktuell Gesamtzeit Letzes Löschen Timer-PIN Zuletzt löschen	
	Temp Info	Kopf-Temp.	
	Fehler. Info	Pan, Tilt.....	
	Modell. Info	Asteroid 1200	
	Software.V	1U01 V1.01..... 2U01 V1.01..... 3U01 V1.01..... 3U02 V1.01.....	
Test	Reset M .	Neigung/Schwenkung	
	Test.Chan	SCHWENKUNG ...	
	Panel.Ctrl.	PAN=XXX:	
	Kalibrieren	-Password- (050) PAN:	
Programm	Select .Pro	Pro. Part 1= Program 1~9 Program 1 Pro. Part 2= Program 1~9 Program 2 Pro. Part 3= Program 1~9 Program 3	
	Bearbeiten. Pro.	Programm 1 . . Programm 9	Programmtest Schritt 01=SCxxx Schritt 64=SCxxx
	Edit.Sce	Szene 001 bearbeiten ~ Szene 250 bearbeiten	Schwenkung, Neigung, ... Fade-Zeit SecneTime Eingabe von außen
	Sce.Input	XX~XX	

SYSTEMMENÜ (Fortsetzung)

Zum Hauptmenü gelangen Sie durch Drücken der Taste MODE. Mit den Tasten UP, DOWN, RIGHT und LEFT können Sie durch das Menü navigieren. Um das gewünschte Menü aufzurufen, drücken Sie auf die Taste ENTER. Mit den Tasten UP, DOWN, RIGHT und LEFT können Sie durch die Untermenüs navigieren. Zum Bestätigen jeder Auswahl drücken Sie auf die Taste ENTER. Sie können jedes Menü und Untermenü durch Betätigen der Taste MODE verlassen. Wenn innerhalb von 10 Sekunden keine Taste gedrückt wird, werden die Menüs automatisch verlassen. Auf den folgenden Seiten wird jede Funktion der Menüanordnung der vorherigen Seite erläutert.

RECEIVE -

Set Address - Mit dieser Funktion können Sie die gewünschte DMX-Adresse über das Steuerfeld einstellen.

1. Rufen Sie das Hauptmenü auf und drücken Sie auf die Tasten UP oder DOWN, bis "**Receive**" hervorgehoben wird; drücken Sie dann auf ENTER.
2. "**Set Address**" wird nun angezeigt, drücken Sie auf ENTER. Es wird nun die aktuelle DMX-Adresse angezeigt.
3. Benutzen Sie zum Einstellen der DMX-Adresse die UP- und DOWN-Tasten.
4. Betätigen Sie zur Bestätigung ENTER oder betätigen Sie die MODE-Taste, um zum Hauptmenü zurückzukehren.

BENUTZERMODUS

User Mode - Mit diesem Modus können Sie den gewünschten DMX-Kanal-Modus auswählen.

1. Um das Hauptmenü aufzurufen, betätigen Sie die MODE-Taste. Drücken Sie auf die Tasten UP oder DOWN, bis "**User Mode**" hervorgehoben wird; drücken Sie dann auf ENTER.
2. Drücken Sie auf UP oder DOWN, bis "**User Mode**" angezeigt wird, und drücken Sie dann auf ENTER.
3. Mit den Tasten UP und DOWN scrollen Sie durch die 3 DMX-Kanal-Modi.

Standard Mode - Dies ist der 20-Kanal-Modus.

Basic Mode - Dies ist der 18-Kanal-Modus.

Extended Mode - Dies ist der 64-Kanal-Modus.

User Mode A B C - Dies sind individuell einstellbare DMX-Modi. Wählen Sie einen dieser Modi aus und legen Sie die Anzahl der DMX-Kanäle fest sowie die Funktion jedes der Kanäle.

4. Um zum Menü "**User Mode Set**" zurückzukehren, betätigen Sie einmal die MODE-Taste.

Function -

Status

Address via DMX - Mit dieser Funktion können Sie die DMX-Adresse über einen externen Controller einstellen.

1. Um das Hauptmenü aufzurufen, betätigen Sie die MODE-Taste. Drücken Sie auf die Tasten UP oder DOWN, bis "**Function**" hervorgehoben wird; drücken Sie dann auf ENTER.
2. Drücken Sie auf UP oder DOWN, bis "**Status**" angezeigt wird, und drücken Sie dann auf ENTER.
3. Drücken Sie auf UP oder DOWN, bis "**Remote Add**" angezeigt wird, und drücken Sie dann auf ENTER.
4. Es wird entweder "**Off**" oder "**On**" angezeigt; mit den Tasten UP und DOWN können Sie dazwischen wechseln.
5. Zum Auswählen drücken Sie auf ENTER, oder betätigen Sie die MODE-Taste, um diesen Modus zu verlassen.

Zur Verwendung dieser Funktion folgen Sie diesen Anweisungen:

Zum Einstellen der Geräteadresse müssen Sie zunächst auf die aktuell eingestellte Adresse gehen. Von hier aus lässt sich die Adresse einstellen. Alle Kanäle müssen nun auf den Wert "0" eingestellt sein.

1. Setzen Sie an Ihrem DMX-Controller den DMX-Wert des Kanals 1 auf den Wert "7".
2. Stellen Sie nun den DMX-Wert von Kanal 2 auf den Wert "7", um die Startadresse zwischen 1 und 255 einzustellen. Zum Einstellen der Adresse zwischen 256 und 511 setzen Sie Kanal 2 auf den Wert "8".
3. Setzen Sie den DMX-Wert von Kanal 3 auf die gewünschte Startadresse. Das Gerät benötigt für die Annahme der neuen DMX-Adresse etwa 20 Sekunden.

SYSTEMMENÜ (Fortsetzung)

Beispiel: Wenn Sie die Adresse 57 wünschen, müssen Sie zunächst die Adresse einstellen, die aktuell dem Gerät zugeordnet ist. Um fortzufahren, setzen Sie den Wert von Kanal 1 auf "7", Kanal 2 auf "7" und Kanal 3 auf "57". Warten Sie 20 Sekunden, und die Adresse auf dem Gerät sollte zu "57" wechseln.

2. Beispiel: Wenn Sie die Adresse 420 wünschen, müssen Sie zunächst die Adresse einstellen, die aktuell dem Gerät zugeordnet ist. Wenn Sie die Adresse 420 wünschen, setzen Sie den Wert von Kanal 1 auf "7", Kanal 2 auf "8" und Kanal 3 auf "164". ($256 + 164 = 420$).

No DMX Mode - Mit dieser Funktion wechselt das Gerät automatisch in einen der 3 Modi, wenn plötzlich kein DMX-Signal mehr übertragen wird.

1. Um das Hauptmenü aufzurufen, betätigen Sie die MODE-Taste. Drücken Sie auf die Tasten UP oder DOWN, bis "**Function**" hervorgehoben wird; drücken Sie dann auf ENTER.

2. Drücken Sie auf UP oder DOWN, bis "**Status**" angezeigt wird, und drücken Sie dann auf ENTER.

3. Drücken Sie auf UP oder DOWN, bis "**No DMX Mode**" angezeigt wird, und drücken Sie dann auf ENTER.

4. Es wird entweder "**Hold**" (letzte DMX-Einstellung), "**Blackout**" (**Verdunkelung**), "**Sound**" (Musiksteuerung) oder "**Auto**" (Autom. Programm) angezeigt; mit den Tasten UP und DOWN können Sie dazwischen wechseln.

5. Zum Auswählen drücken Sie auf ENTER, oder betätigen Sie die MODE-Taste, um diesen Modus zu verlassen.

Pan Invert - Mit dieser Funktion können Sie die Schwenkbewegung umkehren.

1. Um das Hauptmenü aufzurufen, betätigen Sie die MODE-Taste. Drücken Sie auf die Tasten UP oder DOWN, bis "**Function**" hervorgehoben wird; drücken Sie dann auf ENTER. Diese Funktion wird mit dem DMX-Modus verwendet.

2. Drücken Sie auf UP oder DOWN, bis "**Status**" angezeigt wird, und drücken Sie dann auf ENTER.

3. Drücken Sie auf UP oder DOWN, bis "**Pan Invert**" angezeigt wird, und drücken Sie dann auf ENTER.

4. Es wird entweder "**Off**" oder "**On**" angezeigt; mit den Tasten UP und DOWN können Sie dazwischen wechseln.

5. Zum Auswählen drücken Sie auf ENTER, oder betätigen Sie die MODE-Taste, um diesen Modus zu verlassen.

Tilt Invert - Mit dieser Funktion können Sie die Schwenkbewegung umkehren. Diese Funktion wird mit dem DMX-Modus verwendet.

1. Um das Hauptmenü aufzurufen, betätigen Sie die MODE-Taste. Drücken Sie auf die Tasten UP oder DOWN, bis "**Function**" hervorgehoben wird; drücken Sie dann auf ENTER.

2. Drücken Sie auf UP oder DOWN, bis "**Status**" angezeigt wird, und drücken Sie dann auf ENTER.

3. Drücken Sie auf UP oder DOWN, bis "**Tilt Invert**" angezeigt wird, und drücken Sie dann auf ENTER.

4. Es wird entweder "**Off**" oder "**On**" angezeigt; mit den Tasten UP und DOWN können Sie dazwischen wechseln.

5. Zum Auswählen drücken Sie auf ENTER, oder betätigen Sie die MODE-Taste, um diesen Modus zu verlassen.

Pan Degree - Mit dieser Funktion können Sie zwischen den Schwenkungswinkeln hin- und herschalten (630 bis 540). Diese Funktion wird mit dem DMX-Modus verwendet.

1. Um das Hauptmenü aufzurufen, betätigen Sie die MODE-Taste. Drücken Sie auf die Tasten UP oder DOWN, bis "**Function**" hervorgehoben wird; drücken Sie dann auf ENTER.

2. Drücken Sie auf UP oder DOWN, bis "**Status**" angezeigt wird, und drücken Sie dann auf ENTER.

3. Drücken Sie auf UP oder DOWN, bis "**Pan Degree**" angezeigt wird, und drücken Sie dann auf ENTER.

4. Es wird entweder "**540**" oder "**630**" angezeigt; mit den Tasten UP und DOWN können Sie dazwischen wechseln.

5. Zum Auswählen drücken Sie auf ENTER, oder betätigen Sie die MODE-Taste, um diesen Modus zu verlassen.

Feedback - Mit dieser Funktion erhalten Sie eine Rückmeldung zur Position der Schwenkung und Neigung im Außer-Tritt-Zustand bzw. keine Rückmeldung im Außer-Tritt-Zustand.

1. Um das Hauptmenü aufzurufen, betätigen Sie die MODE-Taste. Drücken Sie auf UP oder DOWN, bis "**Function**" hervorgehoben wird; drücken Sie dann auf ENTER.

SYSTEMMENÜ (Fortsetzung)

2. Drücken Sie auf UP oder DOWN, bis "**Status**" angezeigt wird; drücken Sie dann auf ENTER.
3. Drücken Sie auf UP oder DOWN, bis "**Feedback**" angezeigt wird, und drücken Sie dann auf ENTER.
4. Es wird entweder "**Off**" oder "**On**" angezeigt; mit den Tasten UP und DOWN können Sie dazwischen wechseln.
5. Zum Auswählen drücken Sie auf ENTER, oder betätigen Sie die MODE-Taste, um diesen Modus zu verlassen.

Movement Speed - Mit dieser Funktion können Sie die Bewegungsgeschwindigkeit der Schwenk- oder Neigungsbewegung einstellen.

1. Um das Hauptmenü aufzurufen, betätigen Sie die MODE-Taste. Drücken Sie auf die Tasten UP oder DOWN, bis "**Function**" hervorgehoben wird; drücken Sie dann auf ENTER.
2. Drücken Sie auf UP oder DOWN, bis "**Status**" angezeigt wird, und drücken Sie dann auf ENTER.
3. Drücken Sie auf UP oder DOWN, bis "**Move. Speed**" angezeigt wird, und drücken Sie dann auf ENTER.
4. Es wird entweder "**Speed 1**", "**Speed 2**", "**Speed 3**" oder "**Speed 4**" angezeigt; mit den Tasten UP und DOWN können Sie dazwischen wechseln.
5. Zum Auswählen drücken Sie auf ENTER, oder betätigen Sie die MODE-Taste, um diesen Modus zu verlassen.

Mic Sensitivity - Mit dieser Funktion können Sie die Mikrofonempfindlichkeit einstellen. Die Standardeinstellung ist 70 %. Sie können die Mikrofonempfindlichkeit zwischen 0 und 99 % einstellen.

1. Um das Hauptmenü aufzurufen, betätigen Sie die MODE-Taste. Drücken Sie auf die Tasten UP oder DOWN, bis "**Function**" hervorgehoben wird; drücken Sie dann auf ENTER.
2. Drücken Sie auf UP oder DOWN, bis "**Status**" angezeigt wird, und drücken Sie dann auf ENTER.
3. Drücken Sie auf UP oder DOWN, bis "**Mic. Sens**" angezeigt wird, und drücken Sie dann auf ENTER.
4. Es wird die aktuelle Einstellung der Musikempfindlichkeit angezeigt; mit den Tasten UP und DOWN stellen Sie die Empfindlichkeit zwischen 0 % und 90 % ein.
5. Zum Auswählen drücken Sie auf ENTER, oder betätigen Sie die MODE-Taste, um diesen Modus zu verlassen.

Stand By - Mit dieser Funktion können Sie die LEDs und die Schrittmotoren ausschalten, wenn innerhalb von 15 Minuten (werksseitige Einstellung) kein DMX-Signal übertragen wurde. Sobald es wieder ein DMX-Signal empfängt, setzt das Gerät sich selbst zurück.

1. Um das Hauptmenü aufzurufen, betätigen Sie die MODE-Taste. Drücken Sie auf die Tasten UP oder DOWN, bis "**Function**" hervorgehoben wird; drücken Sie dann auf ENTER.
2. Drücken Sie auf UP oder DOWN, bis "**Status**" angezeigt wird, und drücken Sie dann auf ENTER.
3. Drücken Sie auf UP oder DOWN, bis "**Stand By**" angezeigt wird, und drücken Sie dann auf ENTER.
4. Es wird die aktuelle Stand-by-Einstellung angezeigt; mit den Tasten UP und DOWN stellen Sie den Winterschlaf-Zeitraum zwischen 01M und 99M ein oder auf "Off".
5. Zum Auswählen drücken Sie auf ENTER, oder betätigen Sie die MODE-Taste, um diesen Modus zu verlassen.

Geräte-ID

Password - Mit dieser Funktion können Sie das RDM-Kennwort eingeben, um Zugriff auf die RDM ID-Nummer zu erlangen und diese ändern zu können.

1. Um das Hauptmenü aufzurufen, betätigen Sie die MODE-Taste. Drücken Sie auf die Tasten UP oder DOWN, bis "**Function**" hervorgehoben wird; drücken Sie dann auf ENTER.
2. Drücken Sie auf UP oder DOWN, bis "**Fixture ID**" angezeigt wird, und drücken Sie dann auf ENTER.
3. Drücken Sie auf UP oder DOWN, bis "**Password**" angezeigt wird, und drücken Sie dann auf ENTER.
4. Das "**Password**" ist 050.
5. Betätigen Sie zum Verlassen ENTER oder MODE.

RDM PID - RDM steht für "Remote Device Management" (Fernsteuerung von Geräten). Mit dieser Funktion können Sie jeden Aspekt Ihres Geräts von einem RDM-Controller fernsteuern. Manuelle Einstellungen wie die der DMX-Adresse sind nicht mehr erforderlich. Das ist insbesondere dann vorteilhaft, wenn das Gerät an einer unzugänglichen Stelle installiert worden ist.

In diesem Untermenü können Sie die RDM ID-Nummer des Geräts sehen und diese auch einstellen.

SYSTEMMENÜ (Fortsetzung)

1. Um das Hauptmenü aufzurufen, betätigen Sie die MODE-Taste. Drücken Sie auf die Tasten UP oder DOWN, bis "**Function**" hervorgehoben wird; drücken Sie dann auf ENTER.
2. Drücken Sie auf UP oder DOWN, bis "**Fixture ID**" angezeigt wird, und drücken Sie dann auf ENTER.
3. Drücken Sie auf UP oder DOWN, bis "**RDM PID**" angezeigt wird, und drücken Sie dann auf ENTER.
4. "XXXXXX" wird angezeigt. "XXXXXX" steht für die aktuelle RDM ID.
5. Betätigen Sie zum Verlassen ENTER oder MODE.

Unit IP Addr - Damit setzen Sie die IP-Adresse des Geräts ein.

1. Um das Hauptmenü aufzurufen, betätigen Sie die MODE-Taste. Drücken Sie auf die Tasten UP oder DOWN, bis "**Function**" hervorgehoben wird; drücken Sie dann auf ENTER.
2. Drücken Sie auf UP oder DOWN, bis "**Fixture ID**" angezeigt wird, und drücken Sie dann auf ENTER.
3. Drücken Sie auf UP oder DOWN, bis "**Unit IP Addr**" angezeigt wird, und drücken Sie dann auf ENTER.
4. "XXX.XXX.XXX.XXX" wird angezeigt. "XXX.XXX.XXX.XXX" steht für die aktuelle IP-Adresse des Geräts.
5. Betätigen Sie zum Verlassen ENTER oder MODE.

Universe - Mit dieser Funktion können Sie die Umgebungs-Nummer eingeben.

1. Um das Hauptmenü aufzurufen, betätigen Sie die MODE-Taste. Drücken Sie auf die Tasten UP oder DOWN, bis "**Function**" hervorgehoben wird; drücken Sie dann auf ENTER.
2. Drücken Sie auf UP oder DOWN, bis "**Fixture ID**" angezeigt wird, und drücken Sie dann auf ENTER.
3. Drücken Sie auf UP oder DOWN, bis "**Universe**" angezeigt wird, und drücken Sie dann auf ENTER.
4. "XXX" wird angezeigt. "XXX" ist ein Platzhalter für eine Zahl zwischen 000 und 255.
5. Betätigen Sie zum Verlassen ENTER oder MODE.

Protokolleinstellung

Protocol Set - Dies wird zur Auswahl von entweder Kling-Net oder ArtNet verwendet.

1. Um das Hauptmenü aufzurufen, betätigen Sie die MODE-Taste. Drücken Sie auf UP oder DOWN, bis "**Function**" hervorgehoben wird; drücken Sie dann auf ENTER.
2. Drücken Sie auf UP oder DOWN, bis "**Protocol Set**" angezeigt wird, und drücken Sie dann auf ENTER.
3. Drücken Sie zum Wechseln zwischen "**ArtNet**" und "**Kling-Net**" auf UP oder DOWN. Bestätigen Sie Ihre Auswahl mit ENTER.
4. Drücken Sie zum Verlassen auf MODE.

Netzschalter

Net Switch - Damit aktivieren Sie den Net-Ausgang bei einer Verbindung mit einem anderen Gerät.

1. Um das Hauptmenü aufzurufen, betätigen Sie die MODE-Taste. Drücken Sie auf UP oder DOWN, bis "**Function**" hervorgehoben wird; drücken Sie dann auf ENTER.
2. Drücken Sie auf UP oder DOWN, bis "**Net Switch**" angezeigt wird, und drücken Sie dann auf ENTER.
3. Drücken Sie zum Wechseln zwischen "**ON**" und "**OFF**" auf UP oder DOWN. Bestätigen Sie Ihre Auswahl mit ENTER.
4. Drücken Sie zum Verlassen auf MODE.

Lüftereinstellung

Fan Set - Mit dieser Funktion können Sie die Lüfterdrehzahl steuern.

1. Rufen Sie das Hauptmenü auf und drücken Sie auf die Tasten UP oder DOWN, bis "**Function**" hervorgehoben wird; drücken Sie dann auf ENTER.
2. Drücken Sie auf UP oder DOWN, bis "**Fan Set**" angezeigt wird, und drücken Sie dann auf ENTER. Es wird nun die aktuelle Einstellung angezeigt.
3. Drücken Sie zum Wechseln zwischen "**Head Fan**" oder "**Base Fan**" auf UP oder DOWN. Bestätigen Sie Ihre Auswahl mit ENTER.
4. Nachdem Sie die Auswahl getroffen haben, nehmen stellen Sie die Lüfter mit den UP- und DOWN-Tasten ein.
5. Betätigen Sie zur Bestätigung Ihrer Auswahl ENTER oder betätigen Sie die MENU-Taste, um zum Hauptmenü zurückzukehren.

LCD.Set

Backlight - Mit dieser Funktion können Sie die LCD-Anzeige nach 2 bis 60 Minuten ausschalten lassen. Mit dieser Funktion stellen Sie die Zeit ein.

1. Um das Hauptmenü aufzurufen, betätigen Sie die MODE-Taste. Drücken Sie auf UP oder DOWN, bis "**Function**" hervorgehoben wird; drücken Sie dann auf ENTER.
2. Drücken Sie auf UP oder DOWN, bis "**LCD.Set**" angezeigt wird, und drücken Sie dann auf ENTER.
3. Drücken Sie auf UP oder DOWN, bis "**Backlight**" angezeigt wird, und drücken Sie dann auf ENTER.
4. "**05M**" (5 Minuten) wird angezeigt; mit den Tasten UP und DOWN stellen Sie die Abschaltzeit zwischen 02M und 60M ein oder auf "Off".
5. Zum Auswählen drücken Sie auf ENTER, oder betätigen Sie die MODE-Taste, um diesen Modus zu verlassen.

Flip Display - Mit dieser Funktion können Sie die Anzeige um 180 Grad drehen (wenden).

1. Um das Hauptmenü aufzurufen, betätigen Sie die MODE-Taste. Drücken Sie auf UP oder DOWN, bis "**Function**" hervorgehoben wird; drücken Sie dann auf ENTER.
2. Drücken Sie auf UP oder DOWN, bis "**LCD.Set**" angezeigt wird, und drücken Sie dann auf ENTER.
3. Drücken Sie auf UP oder DOWN, bis "**Flip Display**" angezeigt wird, und drücken Sie dann auf ENTER.
4. Es wird entweder "**Off**" oder "**On**" angezeigt; mit den Tasten UP und DOWN können Sie dazwischen wechseln.
5. Zum Auswählen drücken Sie auf ENTER, oder betätigen Sie die MODE-Taste, um diesen Modus zu verlassen.

Key Lock - Mit dieser Funktion werden bei einer Aktivierung die Tasten automatisch nach 15 Sekunden gesperrt.

1. Um das Hauptmenü aufzurufen, betätigen Sie die MODE-Taste. Drücken Sie auf UP oder DOWN, bis "**Function**" hervorgehoben wird; drücken Sie dann auf ENTER.
2. Drücken Sie auf UP oder DOWN, bis "**LCD.Set**" angezeigt wird, und drücken Sie dann auf ENTER.
3. Drücken Sie auf UP oder DOWN, bis "**Key Lock**" angezeigt wird, und drücken Sie dann auf ENTER.
4. Es wird entweder "**Off**" oder "**On**" angezeigt; mit den Tasten UP und DOWN können Sie dazwischen wechseln.
5. Zum Auswählen drücken Sie auf ENTER, oder betätigen Sie die MODE-Taste, um diesen Modus zu verlassen.

DispFlash - Mit dieser Funktion blinkt bei einer Aktivierung die Anzeige, wenn kein DMX-Signal vorhanden ist.

1. Um das Hauptmenü aufzurufen, betätigen Sie die MODE-Taste. Drücken Sie auf UP oder DOWN, bis "**Function**" hervorgehoben wird; drücken Sie dann auf ENTER.
2. Drücken Sie auf UP oder DOWN, bis "**LCD.Set**" angezeigt wird, und drücken Sie dann auf ENTER.
3. Drücken Sie auf UP oder DOWN, bis "**DispFlash**" angezeigt wird, und drücken Sie dann auf ENTER.
4. Es wird entweder "**Off**" oder "**On**" angezeigt; mit den Tasten UP und DOWN können Sie dazwischen wechseln.
5. Zum Auswählen drücken Sie auf ENTER, oder betätigen Sie die MODE-Taste, um diesen Modus zu verlassen.

Dimmungskurve

Dim Curve - Mit dieser Funktion können Sie die Dimmungskurven-Einstellung der LED ändern. Auf Seite 31 finden Sie das Dimmungskurven-Diagramm.

1. Um das Hauptmenü aufzurufen, betätigen Sie die MODE-Taste. Drücken Sie auf UP oder DOWN, bis "**Function**" hervorgehoben wird; drücken Sie dann auf ENTER.
2. Drücken Sie auf UP oder DOWN, bis "**Dim Curve**" angezeigt wird, und drücken Sie dann auf ENTER.
3. Es wird nun die aktuelle Einstellung der Dimmungskurve angezeigt.
4. Drücken Sie zum Auswählen der gewünschten Einstellung der Dimmungskurve auf UP oder DOWN.
5. Zum Auswählen drücken Sie auf ENTER, oder betätigen Sie die MODE-Taste, um diesen Modus zu verlassen.

Temperatur in C/F

Temperature C/F - Mit dieser Funktion können Sie bestimmen, ob die Temperaturanzeige in Celsius oder Fahrenheit erfolgen soll.

1. Um das Hauptmenü aufzurufen, betätigen Sie die MODE-Taste. Drücken Sie auf UP oder DOWN, bis "**Function**" hervorgehoben wird; drücken Sie dann auf ENTER.
2. Drücken Sie auf UP oder DOWN, bis "**Temp. C/F**" angezeigt wird, und drücken Sie dann auf ENTER.
3. Es wird entweder "**Celsius**" oder "**Fahrenheit**" angezeigt; mit den Tasten UP und DOWN können Sie dazwischen wechseln.
4. Zum Auswählen drücken Sie auf ENTER, oder betätigen Sie die MODE-Taste, um diesen Modus zu verlassen.

Init.Effect

Init.Effect - In diesem Menü können Sie die Anfangsposition des Effekts kontrollieren.

1. Um das Hauptmenü aufzurufen, betätigen Sie die MODE-Taste. Drücken Sie auf UP oder DOWN, bis "**Function**" hervorgehoben wird; drücken Sie dann auf ENTER.
2. Drücken Sie auf UP oder DOWN, bis "**Init.Effect**" angezeigt wird, und drücken Sie dann auf ENTER.
3. "XXX" wird angezeigt. "XXX" steht für die aktuelle Position des Effekts.
4. Betätigen Sie zum Verlassen ENTER oder MODE.

Disp. Einstellen

Chan. Value - Mit dieser Funktion können Sie den DMX-Wert jedes DMX-Kanals anzeigen, der aktuell in Verwendung ist.

1. Rufen Sie das Hauptmenü auf und drücken Sie auf die Tasten UP oder DOWN, bis "**Function**" hervorgehoben wird; drücken Sie dann auf ENTER.
2. Drücken Sie auf UP oder DOWN, bis "**Chan. Value**" angezeigt wird, und drücken Sie dann auf ENTER.
3. Es wird ein DMX-Kanal angezeigt. **Beispiel:** Schwenkung, Rotation, LEDs usw. Betätigen Sie ENTER, wenn Sie den zu prüfenden DMX-Kanal gefunden haben. Wenn Sie auf ENTER drücken, wird der DMX-Wert des Kanals angezeigt.
4. Betätigen Sie die MODE- Taste, um diesen Modus zu verlassen.

Slave Set - Damit können Sie das Gerät als Slave in einer Master/Slave-Konfiguration definieren.

1. Rufen Sie das Hauptmenü auf und drücken Sie auf die Tasten UP oder DOWN, bis "**Function**" hervorgehoben wird; drücken Sie dann auf ENTER.
2. Drücken Sie auf UP oder DOWN, bis "**Slave Set**" angezeigt wird, und drücken Sie dann auf ENTER.
3. Es wird entweder Slave 1, Slave 2 oder Slave 3 angezeigt. Zum Auswählen eines der drei drücken Sie auf ENTER, oder betätigen Sie die MODE-Taste, um diesen Modus zu verlassen.

Auto. Pro - Mit dieser Funktion können interne entweder im Stand-alone-Modus oder im Master/Slave-Modus betrieben werden. Im Master-Modus sendet das Gerät DMX-Daten über die DMX-Verbindungskette an andere Geräte. Im Stand-alone-Modus arbeitet das Gerät als Einzelgerät. Das Programm für diesen Modus wird im Abschnitt "Programm auswählen" des Steuerungsmenüs ausgewählt. Sie können die Anzahl der Schritte unter "Programm bearbeiten" einstellen. Sie können die einzelnen Szenen unter "Szenen bearbeiten" bearbeiten. Mit dieser Funktion können Sie einzelne Szenen entweder automatisch, das heißt mit der eingestellten Schrittzeit, ablaufen lassen.

1. Rufen Sie das Hauptmenü auf und drücken Sie auf die Tasten UP oder DOWN, bis "**Function**" hervorgehoben wird; drücken Sie dann auf ENTER.
2. Drücken Sie auf UP oder DOWN, bis "**Auto. Pro**" angezeigt wird, und drücken Sie dann auf ENTER.
3. Es wird entweder "Master" oder "Alone" angezeigt.
4. Zum Auswählen drücken Sie auf ENTER, oder betätigen Sie die MODE-Taste, um diesen Modus zu verlassen.

Sound. Ctrl - In diesem Modus läuft das interne Programm im Musiksteuerungs-Modus.

1. Rufen Sie das Hauptmenü auf und drücken Sie auf die Tasten UP oder DOWN, bis "**Function**" hervorgehoben wird; drücken Sie dann auf ENTER.
2. Drücken Sie auf UP oder DOWN, bis "**Sound. Ctrl**" angezeigt wird; drücken Sie auf ENTER.

SYSTEMMENÜ (Fortsetzung)

3. Es wird entweder "Master" oder "Alone" angezeigt. Mit den UP und DOWN-Tasten ändern Sie den Betriebsmodus.

4. Zum Auswählen drücken Sie auf ENTER, oder betätigen Sie die MODE-Taste, um diesen Modus zu verlassen.

DFSE

DFSE - Mit dieser Funktion können Sie das Gerät auf die Werkseinstellungen zurücksetzen.

1. Um das Hauptmenü aufzurufen, betätigen Sie die MODE-Taste. Drücken Sie auf die Tasten UP oder DOWN, bis "**DFSE**" hervorgehoben wird; drücken Sie dann auf ENTER.

2. Es wird entweder "**Off**" oder "**On**" angezeigt; mit den Tasten UP und DOWN können Sie dazwischen wechseln. Bei der Auswahl von "**On**" wird das Gerät auf die Werkseinstellungen zurückgesetzt.

3. Zum Auswählen drücken Sie auf ENTER, oder betätigen Sie die MODE-Taste, um diesen Modus zu verlassen.

INFORMATIONEN

Time. Info (Die Informationen zur Zeit werden immer in Stunden angegeben)

Current - Damit können Sie die aktuellen Betriebsstunden des Geräts seit dessen Aktivierung kontrollieren.

1. Um das Hauptmenü aufzurufen, betätigen Sie die MODE-Taste. Drücken Sie auf die Tasten UP oder DOWN, bis "**Information**" hervorgehoben wird; drücken Sie dann auf ENTER.

2. Drücken Sie auf UP oder DOWN, bis "**Time. Info**" angezeigt wird, und drücken Sie dann auf ENTER.

3. Drücken Sie auf UP oder DOWN, bis "**Current**" angezeigt wird, und drücken Sie dann auf ENTER.

4. "**XXXX**" wird angezeigt. "**XXXX**" steht für die aktuelle Betriebszeit.

5. Betätigen Sie zum Verlassen ENTER oder MODE.

Total Time - Damit können Sie die Gesamtbetriebszeit der Geräte kontrollieren.

1. Um das Hauptmenü aufzurufen, betätigen Sie die MODE-Taste. Drücken Sie auf die Tasten UP oder DOWN, bis "**Information**" hervorgehoben wird; drücken Sie dann auf ENTER.

2. Drücken Sie auf UP oder DOWN, bis "**Time. Info**" angezeigt wird, und drücken Sie dann auf ENTER.

3. Drücken Sie auf UP oder DOWN, bis "**Total Time**" angezeigt wird, und drücken Sie dann auf ENTER.

4. "**XXXX**" wird angezeigt. "**XXXX**" steht für die Gesamtbetriebszeit.

5. Betätigen Sie zum Verlassen ENTER oder MODE.

Last Clear - Damit können Sie die Zeit des letzten Betriebs des Geräts löschen.

1. Um das Hauptmenü aufzurufen, betätigen Sie die MODE-Taste. Drücken Sie auf die Tasten UP oder DOWN, bis "**Information**" hervorgehoben wird; drücken Sie dann auf ENTER.

2. Drücken Sie auf UP oder DOWN, bis "**Time. Info**" angezeigt wird, und drücken Sie dann auf ENTER.

3. Drücken Sie auf UP oder DOWN, bis "**Last Clear**" angezeigt wird, und drücken Sie dann auf ENTER.

4. Es wird entweder "**Off**" oder "**On**" angezeigt; mit den Tasten UP und DOWN können Sie dazwischen wechseln.

5. Zum Auswählen drücken Sie auf ENTER, oder betätigen Sie die MODE-Taste, um diesen Modus zu verlassen.

Timer Pin - Um auf das "Clear Last"-Menü zuzugreifen, müssen Sie die "Timer Pin" eingeben.

1. Um das Hauptmenü aufzurufen, betätigen Sie die MODE-Taste. Drücken Sie auf die Tasten UP oder DOWN, bis "**Information**" hervorgehoben wird; drücken Sie dann auf ENTER.

2. Drücken Sie auf UP oder DOWN, bis "**Time. Info**" angezeigt wird, und drücken Sie dann auf ENTER.

3. Drücken Sie auf UP oder DOWN, bis "**Timer Pin**" angezeigt wird, und drücken Sie dann auf ENTER.

4. Die "**Timer Pin**" ist 038.

5. Zum Bestätigen drücken Sie auf ENTER, oder betätigen Sie die MODE-Taste, um diesen Modus zu verlassen.

Clean Last - Damit können Sie die Betriebsstunden der LED löschen.

Dazu müssen Sie zuvor die **Timer Pin** eingeben. Siehe vorherigen Abschnitt.

1. Um das Hauptmenü aufzurufen, betätigen Sie die MODE-Taste. Drücken Sie auf die Tasten UP oder DOWN, bis "**Information**" hervorgehoben wird; drücken Sie dann auf ENTER.

2. Drücken Sie auf UP oder DOWN, bis "**Time. Info**" angezeigt wird, und drücken Sie dann auf ENTER.

SYSTEMMENÜ (Fortsetzung)

3. Drücken Sie auf UP oder DOWN, bis "**Clear Last**" angezeigt wird, und drücken Sie dann auf ENTER.
4. Es wird entweder "**Off**" oder "**On**" angezeigt; mit den Tasten UP und DOWN können Sie dazwischen wechseln.
5. Zum Bestätigen drücken Sie auf ENTER, oder betätigen Sie die MODE-Taste, um diesen Modus zu verlassen.

Temp. Info - Damit können Sie die Temperatur des Moving Head kontrollieren.

1. Um das Hauptmenü aufzurufen, betätigen Sie die MODE-Taste. Drücken Sie auf die Tasten UP oder DOWN, bis "**Information**" hervorgehoben wird; drücken Sie dann auf ENTER.
2. Drücken Sie auf UP oder DOWN, bis "**Temp. Info**" angezeigt wird, und drücken Sie dann auf ENTER.
3. "**Head Temp.**" wird nun angezeigt, drücken Sie auf ENTER.
4. "**XXX**" wird angezeigt. "**XXX**" steht für die aktuelle Temperatur des Moving Head.
5. Drücken Sie zum Verlassen auf MODE.

Error. Info - Damit können Sie sich eventuelle Fehlermeldungen anzeigen lassen.

1. Um das Hauptmenü aufzurufen, betätigen Sie die MODE-Taste. Drücken Sie auf die Tasten UP oder DOWN, bis "**Information**" hervorgehoben wird; drücken Sie dann auf ENTER.
2. Drücken Sie auf UP oder DOWN, bis "**Error. Info**" angezeigt wird, und drücken Sie dann auf ENTER.
3. Es werden alle Fehlermeldungen bezüglich Schwenkung, Neigung usw. angezeigt.
4. Drücken Sie zum Verlassen auf MODE.

Model. Info - Damit können Sie sich den Modellname anzeigen lassen.

1. Um das Hauptmenü aufzurufen, betätigen Sie die MODE-Taste. Drücken Sie auf die Tasten UP oder DOWN, bis "**Information**" hervorgehoben wird; drücken Sie dann auf ENTER.
2. Drücken Sie auf UP oder DOWN, bis "**Model. Info**" angezeigt wird, und drücken Sie dann auf ENTER.
3. Es wird nun der Modellname angezeigt.
4. Drücken Sie zum Verlassen auf MODE.

Software. V - Damit können Sie die aktuell verwendete Software-Version einsehen.

1. Um das Hauptmenü aufzurufen, betätigen Sie die MODE-Taste. Drücken Sie auf die Tasten UP oder DOWN, bis "**Information**" hervorgehoben wird; drücken Sie dann auf ENTER.
2. Drücken Sie auf UP oder DOWN, bis "**Software. V**" angezeigt wird, und drücken Sie dann auf ENTER.
3. Es wird nun die Software-Version angezeigt.
4. Drücken Sie zum Verlassen auf MODE.

TEST

Reset. M - Damit setzen Sie alle Schwenkungs-/Neigungsmotoren zurück.

1. Um das Hauptmenü aufzurufen, betätigen Sie die MODE-Taste. Drücken Sie auf die Tasten UP oder DOWN, bis "**Test**" hervorgehoben wird; drücken Sie dann auf ENTER.
2. Drücken Sie auf UP oder DOWN, bis "**Reset. M**" angezeigt wird.
3. Zum Zurücksetzen drücken Sie auf ENTER, oder betätigen Sie die MODE-Taste, um diesen Modus zu verlassen.

Test. Chan - Mit dieser Funktion können Sie die Funktion jeden Kanals testen.

1. Um das Hauptmenü aufzurufen, betätigen Sie die MODE-Taste. Drücken Sie auf die Tasten UP oder DOWN, bis "**Test**" hervorgehoben wird; drücken Sie dann auf ENTER.
2. Drücken Sie auf UP oder DOWN, bis "**Test. Chan**" angezeigt wird, und drücken Sie dann auf ENTER.
3. Mit den Tasten UP und DOWN scrollen Sie durch die verschiedenen Kanäle.
4. Zum Auswählen eines Kanals zum Testen drücken Sie auf ENTER, oder betätigen Sie MODE, um diesen Modus zu verlassen.

Panel. Ctrl - Mit dieser Funktion nehmen Sie alle Feineinstellungen vor.

1. Um das Hauptmenü aufzurufen, betätigen Sie die MODE-Taste. Drücken Sie auf die Tasten UP oder DOWN, bis "**Test**" hervorgehoben wird; drücken Sie dann auf ENTER.
2. Drücken Sie auf UP oder DOWN, bis "**Panel. Ctrl**" angezeigt wird; drücken Sie auf ENTER.
3. Mit den Tasten UP und DOWN scrollen Sie durch die verschiedenen Funktionen.
4. Betätigen Sie ENTER, wenn Sie die einzustellende Funktion gefunden haben, oder betätigen Sie MODE, um diesen Modus zu verlassen.

SYSTEMMENÜ (Fortsetzung)

Calibrate - Mit dieser Funktion können Sie die Effekträder bezüglich ihrer korrekten Position kalibrieren und einstellen. Das Kalibrierungs-Kennwort ist 050.

HINWEIS: Die sollte nur von qualifizierten Technikern ausgeführt werden.

1. Um das Hauptmenü aufzurufen, betätigen Sie die MODE-Taste. Drücken Sie auf die Tasten UP oder DOWN, bis "**Test**" hervorgehoben wird; drücken Sie dann auf ENTER.
2. Drücken Sie auf UP oder DOWN, bis "**Calibrate**" angezeigt wird, und drücken Sie dann auf ENTER.
3. "XXXX" wird angezeigt. Das Kennwort ist 050.
4. Zum Bestätigen drücken Sie auf ENTER, oder betätigen Sie die MODE-Taste, um diesen Modus zu verlassen.

PROGRAMM

PROGRAMM BEARBEITEN: - Das Gerät ist mit einem integrierten DMX-Recorder ausgestattet, mit dem sich benutzerdefinierte Programme installieren und direkt über das Steuerungsfeld des Geräts abrufen lassen. Über das Steuerungsfeld des Geräts oder mit einem externen DMX-Controller können die Programme erstellt und gespeichert werden.

Select. Pro – Mit dieser Funktion kann der Benutzer eines von 9 benutzerdefinierten, integrierten Programmen auswählen. Das Programm lässt sich dann unter "Function Mode" und "Program Run" abrufen.

Edit. Pro – Mit dieser Funktion kann der Benutzer die integrierten Programme bearbeiten.

Edit. Sce – Mit dieser Funktion kann der Benutzer die eigentlichen Szenen definieren, die in den benutzerdefinierten Programmen, auf die im vorherigen Schritt zugegriffen wurde, gespeichert werden.

Sce. Input - Der Asteroid 1200 verfügt über einen integrierten DMX-Recorder. Vorprogrammierte Szenen können über jeden mit DMX kompatiblen Controller an das Gerät übertragen werden. Mit dieser Funktion können jene Szenen im eingebauten Speicher des Geräts gespeichert und dann zur Erzeugung der benutzerdefinierten Programme abgerufen werden.

BETRIEB

Stand-alone-Betrieb (Musiksteuerung oder Auto): In diesem Modus können Sie ein einzelnes Gerät entweder zur Musik oder automatisch laufen lassen.

AUTO-PROGRAMM:

1. Rufen Sie das Hauptmenü auf und drücken Sie auf die Tasten UP oder DOWN, bis "**Function**" hervorgehoben wird; drücken Sie dann auf ENTER.
2. Drücken Sie auf UP oder DOWN, bis "**Disp. Set**" angezeigt wird, und drücken Sie dann auf ENTER.
3. Drücken Sie auf UP oder DOWN, bis "**Auto. Pro**" angezeigt wird, und drücken Sie dann auf ENTER.
4. Es wird entweder "**Master**" oder "**Alone**" angezeigt. Drücken Sie zum Auswählen von "**Alone**" auf UP oder DOWN und dann auf ENTER.

MUSIKSTEUERUNG:

1. Rufen Sie das Hauptmenü auf und drücken Sie auf die Tasten UP oder DOWN, bis "**Function**" hervorgehoben wird; drücken Sie dann auf ENTER.
2. Drücken Sie auf UP oder DOWN, bis "**Disp. Set**" angezeigt wird, und drücken Sie dann auf ENTER.
3. Drücken Sie auf UP oder DOWN, bis "**Sound. Ctrl**" angezeigt wird, und drücken Sie dann auf ENTER.
4. Es wird entweder "**Master**" oder "**Alone**" angezeigt. Drücken Sie zum Auswählen von "**Alone**" auf UP oder DOWN und dann auf ENTER.

Master-/Slave-Konfiguration (Musiksteuerung oder Auto-Programm):

Mit dieser Funktion lassen sich bis zu 16 Geräte miteinander verbinden und ohne Controller betreiben. Das Gerät kann im Musiksteuerungs-Modus ein integriertes Programm ablaufen lassen. In einer Master/Slave-Konfiguration fungiert ein Gerät als Steuerungseinheit und die anderen reagieren auf die integrierten Programme dieser Steuerungseinheit. Jedes Gerät kann als Master oder Slave definiert werden.

1. Schließen Sie die Geräte in Reihe und mit XLR-DMX-Kabel über die an der Rückseite befindlichen XLR-Buchsen zusammen. Beachten Sie, dass der männliche XLR-Anschluss der Eingang und der weibliche XLR-Anschluss der Ausgang ist. Das erste Gerät in der Serienschaltung (Master) verwendet nur den weiblichen XLR-Anschluss (Buchse). Das letzte Gerät in der Reihe verwendet nur den männlichen XLR-Anschluss (Stecker). Bei längeren Kabeln empfiehlt sich die Verwendung einer Abschlusschaltung.

BETRIEB (Fortsetzung)

2. Rufen Sie auf Ihrem "**Master**"-Gerät das Hauptmenü auf und drücken Sie auf die Tasten UP oder DOWN, bis "**Function**" hervorgehoben wird; drücken Sie dann auf ENTER.
3. Drücken Sie auf UP oder DOWN, bis "**Disp. Set**" angezeigt wird, und drücken Sie dann auf ENTER.
4. Wählen Sie den gewünschten Betriebsmodus. Benutzen Sie zum Wechseln zwischen "**Auto. Pro**" oder "**Sound. Ctrl**" die Tasten UP oder DOWN; betätigen Sie zur Auswahl des gewünschten Modus ENTER.
5. Es wird entweder "**Master**" oder "**Alone**" angezeigt. Drücken Sie zum Auswählen von "**Master**" auf UP oder DOWN und dann auf ENTER.
6. Rufen Sie für Ihre "**Slave**"-Geräte das Hauptmenü auf und drücken Sie auf die Tasten UP oder DOWN, bis "**Function**" hervorgehoben wird; drücken Sie dann auf ENTER.
7. Drücken Sie auf UP oder DOWN, bis "**Disp. Set**" angezeigt wird, und drücken Sie dann auf ENTER.
8. Drücken Sie auf UP oder DOWN, bis "**Slave Set**" angezeigt wird, und drücken Sie dann auf ENTER.
9. Es wird entweder Slave 1, Slave 2 oder Slave 3 angezeigt. Suchen Sie die gewünschte Slave-Einstellung aus und drücken Sie dann ENTER.
10. Um zum Hauptmenü zurückzukehren, betätigen Sie die MODE-Taste.
11. Sie können die Schwenkungs- und Neigungsfunktionen im Systemmenü umkehren. Befolgen Sie dazu die Anweisungen auf der Seite 21.

STEUERUNG MIT KLINGNET & ARTNET

Steuerung per KlingNet oder Artnet:

1. Installieren Sie die empfohlene Betriebssoftware auf Ihrem Computer. Empfohlene Software: Arkaos Media Master Express, Media Master Pro oder LED Master (separat erhältlich).
2. Schließen Sie die Panels mit dem Straight-Through-Netzwerkkabel der Kategorie 5 an. **Wenn Sie ein eigenes Kabel verwenden, dann sollte dies ein Straight-Through-Netzwerkkabel mit einem Anschlussstecker RJ45 sein.**
3. Ordnen Sie die Geräte mit dem KlingNetMapper oder Artnet Mapper zu.
4. Steuern Sie die Geräte mit der Software ArKaos oder Art-Net. Weitere Anweisungen dazu finden Sie in der Bedienungsanleitung der Medienwiedergabe-Software.

Hinweis: ArKaos KlingNet erfordert eine Gigabit (1000 mbps) -Ethernet-Karte und einen Netzwerk-Router für einen störungsfreien Betrieb.

Anschlüsse für Stromversorgung und Datenübertragung:

Beim Anschluss an die Stromversorgung sollte die LED-Kontrollleuchte an der Unterseite des Geräts rot leuchten, um anzuzeigen, dass Strom anliegt. Wenn das Gerät ein Datensignal empfängt, blinkt die LED-Kontrollleuchte in gelber Farbe.

Hinweis: Die LED-Kontrollleuchte sollte nur blinken, wenn Sie mit der Maus klicken und den Anzeigepfeil im Raster hin- und herbewegen.

SERIENSCHALTUNG MIT KLINGNET & ARTNET

Schalten Sie bei einem direkten Anschluss an einem Computer nicht mehr als 40 Einzelgeräte in Serie zusammen. Um mehr als 40 Geräte in Serie zusammenzuschalten, müssen Sie einen Ethernet Switch verwenden. Schalten Sie bei Verwendung eines Ethernet Switch von einem einzelnen Netzwerkanschluss des Ethernet Switch nicht mehr als 40 Einzelgeräte in Serie zusammen. Es können maximal 2 Netzwerkausgänge des Ethernet Switch genutzt werden.

DMX WORKSHOP™

DMX WORKSHOP™ (alternative Softwareoption zum Konfigurieren der Netzwerkeinstellungen) – DMX Workshop™ ist ein vollständig ausgestattetes Tool zur Verwaltung, Analyse, Konfiguration und Diagnose von Art-Net-Netzwerken. Es kann zur Fernkonfiguration der Einstellungen des Ethernet-Netzwerks, wie z. B. der IP-Adresse, der Subnet-Maske und des DMX-Universums verwendet werden. Diese Softwareanwendung ist mit Windows XP™ und Windows 7™ kompatibel und steht kostenfrei zum Download bereit. (Siehe Link unten)

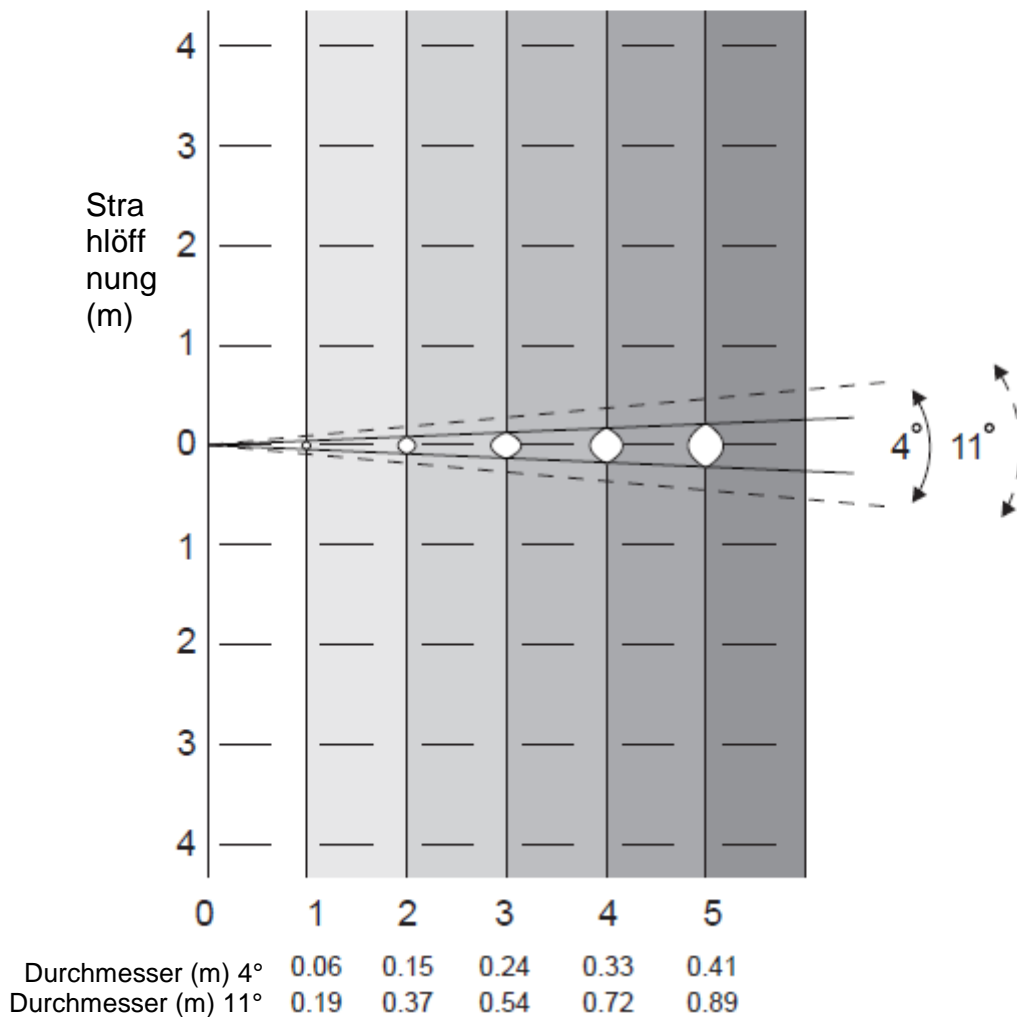
http://artisticlicence.com/index.php?mode=products&sub=overview&action=&product_id=351

PHOTOMETRISCHES DIAGRAMM

Abstrahlwinkel 4°
Bildfeldwinkel 11°

Sättigung (Lux)

Rote LEDs	13024	2836	1288	691	433
Grüne LEDs	22173	3111	1976	1103	694
Blaue LEDs	3318	700	295	157	100
WW-LEDs	30095	5736	2406	1342	822
LEDs voll an	39749	9056	3649	1957	1193



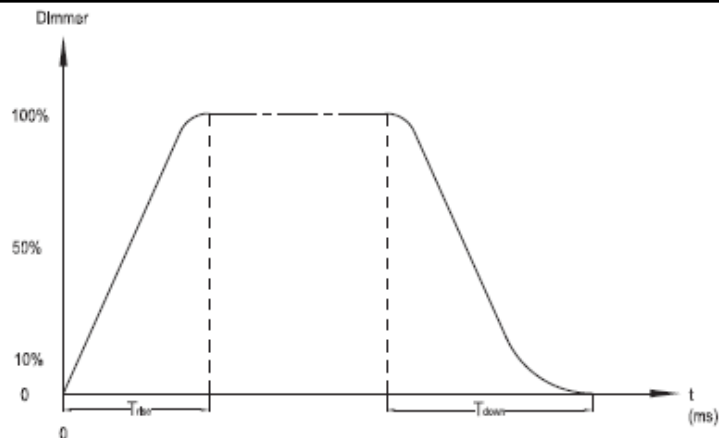
STROMZUFÜHRUNG FÜR SERIENSCHALTUNG

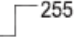

Mit dieser Funktion können Sie über die PowerCON-Eingangs- und -Ausgangsbuchsen die Geräte miteinander verbinden. Es können maximal 5 Geräte bei 110 V und maximal 11 Geräte bei 240 V angeschlossen werden. Bei mehr Geräten benötigen Sie eine weitere Schukosteckdose. Verwenden Sie die gleichen Geräte. NIEMALS verschiedene Gerätetypen verwenden.

AUSWECHSELN DER SICHERUNG

Auswechseln der Sicherung: Ziehen Sie zunächst den Stecker. Die Sicherungshalterung befindet sich neben dem PowerCon-Anschluss. Mit einem Kreuzschraubendreher schrauben Sie die Sicherungshalterung heraus. Entfernen Sie die durchgebrannte Sicherung und ersetzen Sie sie durch eine neue.

DIMMUNGSKURVEN-DIAGRAMM



Ramp-Effekt	0  255 OS (Fade-Zeit)		0  255 1S (Fade-Zeit)	
	Absenkung T	Absenkung T	Absenkung T	Absenkung
Standard	0	0	0	0
Bühne	780	1100	1540	1660
TV	1180	1520	1860	1940
Architektonisch	1380	1730	2040	2120
Theater	1580	1940	2230	2280

REINIGUNG

Reinigung des Geräts: Wegen Ablagerung von Rückständen von Nebel, Rauch und Staub auf den Optiken, sollten die inneren und äußeren Linsen regelmäßig gereinigt werden, um eine optimale Lichtleistung zu gewährleisten. Die Häufigkeit der Reinigung hängt von der Umgebung ab, in der das Gerät betrieben wird (also etwa bei Rauch, dem Einsatz von Nebelmaschinen oder Staub). Bei Dauerbetrieb empfiehlt sich eine monatliche Reinigung. Regelmäßiges Reinigen gewährleistet eine lange Betriebsdauer ihres Geräts und exzellente Effekte.

1. Benutzen Sie zum Abwischen der Gehäuseaußenseite einen handelsüblichen Glasreiniger und weiche Stofftücher.
2. Benutzen Sie zum Abbürsten des Kühlerdurchlasses und des Lüftungsgitters eine Bürste.
3. Reinigen Sie die äußeren Linsen einmal nach 20 Tagen mit Glasreiniger und weichen Tüchern.
4. Reinigen Sie die inneren Linsen aller 30-60 Tage mit Glasreiniger und einem weichen Tuch.
5. Achten Sie immer darauf, dass alle Teile völlig abgetrocknet sind, bevor Sie das Gerät wieder an die Stromversorgung anschließen.

FEHLERBEHEBUNG

Fehlerbehebung: Nachstehend sind einige mögliche Störungen zusammen mit den jeweiligen Behebungsvorschlägen aufgeführt.

Am Gerät tritt kein Licht aus:

1. Vergewissern Sie sich, dass die Sicherung nicht durchgebrannt ist. Die Sicherung befindet sich auf der Rückseite des Geräts neben dem PowerCon-Eingang.
2. Entfernen Sie die Lampenhalterung und vergewissern Sie sich, dass die Lampe richtig in der Fassung sitzt. Während der Lieferung kann es vorkommen, dass sich eine Lampe lockert; drücken Sie diese daher vollständig in die Fassung hinein.
3. Stellen Sie sicher, dass der Sicherungshalter richtig sitzt.

Das Gerät reagiert nicht auf Musik:

1. Das Gerät sollte zumindest auf niedrige Frequenzen (Bass) reagieren. Ein Klopfen ans Mikrofon, leise oder hohe Töne werden möglicherweise keine Reaktion hervorrufen.

Modell:	Asteroid 1200
Stromversorgung:	100~240 V, 50/60 Hz
LEDs:	12 x 15 W RGBW 4-in-1-LEDs
LED-Betriebsdauer:	50.000 Stunden
Abstrahlwinkel:	4 Grad (fest) 11 Grad (Bildfeldwinkel)
Leistungsaufnahme:	226 W
PowerCon-Serienschaltung:	maximal 5 Geräte (110 V) maximal 11 Geräte (240 V)
Artnet/KlingNet:	maximal 40 Geräte (Siehe Seite 29)
Abmessungen:	15,75" (L) x 17,75" (B) x 13,5" (H) 400 x 450 x 600 mm
Gewicht:	49 lbs. / 22 kg
Farben:	RGBW
Sicherung:	7 A
Tastverhältnis:	keine
DMX:	3 DMX-Kanal-Modi: 18 Kanäle, 20 Kanäle oder 64 Kanäle
Musiksteuerung:	Ja
Arbeitsposition:	jede sichere und geschützte Position (Seite 6)

Automatische Spannungserkennung: Das Gerät verfügt über ein automatisches Vorschaltgerät, das automatisch die anliegende Spannung erkennt, sobald der Netzstecker in die Schukosteckdose gesteckt wird.

Wichtig: Änderungen und Verbesserungen an der technischen Spezifikation, der Konstruktion und der Bedienungsanleitung können ohne vorherige Ankündigung durchgeführt werden.

Sehr geehrter Kunde,

Die Europäische Gemeinschaft hat eine Richtlinie erlassen, die eine Beschränkung/ein Verbot für die Verwendung gefährlicher Stoffe vorsieht. Diese RoHS genannte Regelung ist ein viel diskutiertes Thema in der Elektronikindustrie.

Sie verbietet unter anderem den Einsatz von sechs Stoffen: Blei (Pb), Quecksilber (Hg), sechswertiges Chrom (CR VI), Cadmium (Cd), polybromierte Biphenyle als Flammenhemmer (PBB), polybromierte Diphenylather als Flammenhemmer (PBDE). Unter die Richtlinie fallen nahezu alle elektrischen und elektronischen Geräte, deren Funktionsweise elektrische oder elektromagnetische Felder erfordert – kurzum: alle elektronischen Geräte, die wir im Haushalt und während der Arbeit nutzen.

Als Hersteller von Produkten der Marken AMERICAN AUDIO, AUDIO, AMERICAN DJ, ELATION Professional und ACCLAIM Lighting sind wir verpflichtet, diese Richtlinien einzuhalten. Bereits 2 Jahre vor Inkrafttreten der RoHS-Richtlinie haben wir deshalb begonnen, nach alternativen, umweltschonenderen Materialien und Herstellungsprozessen zu suchen.

Bei Inkrafttreten der RoHS wurden bereits alle unsere Geräte nach den Vorgaben der europäischen Gemeinschaft gefertigt. Durch regelmäßige Audits und Materialtests stellen wir weiterhin sicher, dass die verwendeten Bauteile stets den Richtlinien entsprechen und die Produktionsverfahren, soweit sie dem Stand der Technik entsprechen, umweltfreundlich sind.

Die RoHS-Richtlinie ist ein wichtiger Schritt auf dem Weg zur Erhaltung unserer Umwelt. Wir als Hersteller fühlen uns verpflichtet, unseren Beitrag dazu zu leisten.

Jährlich landen tausende Tonnen umweltschädlicher Elektronikbauteile auf den Deponien der Welt. Um eine bestmögliche Entsorgung und Verwertung von elektronischen Bauteilen zu gewährleisten, hat die Europäische Gemeinschaft die WEEE-Richtlinie geschaffen.

Das WEEE-System (Waste of Electrical and Electronical Equipment) ist vergleichbar mit dem bereits seit Jahren umgesetzten System des „Grünen Punkt“. Die Hersteller von Elektronikprodukten müssen dabei einen Beitrag zur Entsorgung schon beim In-Verkehr-Bringen der Produkte leisten. Die so eingesammelten Gelder werden in ein kollektives Entsorgungssystem eingebracht. Dadurch wird die sach- und umweltgerechte Demontage und Entsorgung von Altgeräten gewährleistet.

Als Hersteller sind wir direkt dem deutschen EAR-System angeschlossen und tragen unseren Beitrag dazu bei.

(Registrierung in Deutschland: DE41027552)

Für die Markengeräte von AMERICAN DJ und AMERICAN AUDIO heißt das, dass Sie diese kostenfrei an Sammelstellen abgeben können; sie werden dann entsprechend dem Verwertungskreislauf zugeführt. Die Markengeräte unter dem Label ELATION Professional, die ausschließlich für den professionellen Einsatz konstruiert werden, werden direkt durch uns verwertet. Bitte senden Sie die Produkte von Elation am Ende Ihrer Lebenszeit direkt an uns zurück, damit wir deren fachgerechte Entsorgung vornehmen können.

Wie auch die zuvor erwähnte RoHS, ist die WEEE ein wichtiger Beitrag zum Umweltschutz und wir helfen gerne mit, unsere natürliche Umgebung durch dieses Entsorgungskonzept zu entlasten.

Für Fragen und Anregungen stehen wir Ihnen gerne zur Verfügung unter: info@americandj.eu

A.D.J. Supply Europe B.V.
Junostraat 2
6468 EW Kerkrade
Niederlande
www.americandj.eu