



ATMOSPHERIC RG LED *American DJ*



Pokyny pro uživatele

A.D.J. Supply Europe B.V.
Junostraat 2
6468 EW Kerkrade
Nizozemsko
www.americandj.eu

Obsah

ÚVOD	3
OBECNÉ POKYNY	3
VLASTNOSTI	3
BEZPEČNOSTNÍ OPATŘENÍ	4
VAROVÁNÍ A BEZPEČNOST V SOUVISLOSTI S UŽÍVÁNÍM LASERU	4
VÝSTRAŽNÉ ŠTÍTKY K LASERŮM	6
SESTAVENÍ.....	6
SYSTÉMOVÁ NABÍDKA	8
PROVOZ.....	10
KONFIGURACE MASTER-SLAVE	10
ŘETĚZENÍ POMOCÍ NAPÁJECÍHO KABELU	11
DMX VLASTNOSTI	11
UC3 OVLÁDÁNÍ	11
VÝMĚNA POJISTKY	12
ČIŠTĚNÍ.....	12
ODSTRAŇOVÁNÍ PROBLÉMŮ	12
PARAMETRY	13
ROHS - VELKÝ PŘÍSPĚVEK K ZACHOVÁNÍ ŽIVOTNÍHO PROSTŘEDÍ	14
OEEZ - SMĚRNICE O ODPADNÍCH ELEKTRICKÝCH A ELEKTRONICKÝCH ZAŘÍZENÍCH	14
POZNÁMKY	15

ÚVOD

Rozbalení: Děkujeme, že jste si zakoupili Atmospheric RG LED od společnosti American DJ®. Každý Atmospheric RG LED byl důkladně otestován a odeslán v bezvadném funkčním stavu. Pečlivě zkontrolujte, zda během přepravy nedošlo k poškození obalového kartonu. Zdá-li se vám karton poškozený, pečlivě zkontrolujte, nedošlo-li k poškození obsahu balení a ujistěte se, že veškeré vybavení nutné k provozu jednotky dorazilo neporušené. V případě, že došlo k poškození obsahu nebo chybí některé části, kontaktujte prosím bezplatnou zákaznickou linku a vyžádejte si další pokyny. Nevracejte prosím tuto jednotku zpět distributorovi bez předchozího kontaktování zákaznické podpory.

Úvod: Atmospheric RG LED je úžasné 2kanálové DMX kompatibilní zařízení se zeleným a červeným laserem a tmavomodrou LED. Unikátní laser se síťovým vzorem kombinovaný s LED výstupem vytváří psychedelický atmosferický efekt. Lze jej použít samostatně v režimu Stand-Alone nebo připojený v konfiguraci Master/Slave. Atmospheric RG LED má tři provozní režimy; režim ovládní zvukem (Sound-Active), režim show a ovládní pomocí DMX. *Nejlepších výsledků lze dosáhnout vylepšením paprskových efektů současným použitím mlhy nebo speciálních kouřových efektů.*

Zákaznická podpora: Narazíte-li na jakýkoliv problém, neváhejte kontaktovat svůj oblíbený obchod se značkou American Audio.

Nabízíme také možnost kontaktovat nás přímo: Můžete nás kontaktovat přímo na stránkách www.americandj.eu nebo skrze email: support@americandj.eu

Varování! Nevystavujte tuto jednotku dešti nebo vlhku, snížíte tím a předcházíte tak nebezpečí úrazu elektrickým proudem nebo požáru.

Pozor! Uvnitř jednotky nejsou žádné uživatelem opravitelné části. Nepokoušejte se přístroj sami opravovat, připravili byste se tím o výrobní záruku. Ve velice nepravděpodobném případě, že bude vaše jednotka vyžadovat servis, neváhejte kontaktovat zákaznickou podporu společnosti American DJ.

Bude-li to možné, recyklujte PROSÍM obalový kartón.

OBECNÉ POKYNY

Než začnete tuto jednotku používat, prostudujte si prosím důkladně instrukce obsažené v tomto návodu. Tyto instrukce obsahují důležité bezpečnostní informace týkající se používání a údržby této jednotky. Uchovávejte prosím tento návod v blízkosti jednotky pro případ, že jej budete v budoucnu potřebovat.

DŮLEŽITÉ VAROVÁNÍ! Při instalaci tohoto projektoru se ujistěte, že je namontován takovým způsobem, aby se obecenstvo nemohlo podívat přímo do paprsku, a aby bylo vyloučeno zasažení obecenstva paprskem.

VLASTNOSTI

- 30 mW zelený laser, 80 mW červený laser a 1 x 3 W tmavě modrá LED
- 2 DMX kanálů
- 3 provozní režimy - Sound-Active, režim Show a DMX ovládní
- Laserový efekt sítě
- Digitální displej pro nastavení funkce a adresu
- UC3 ovladač (není součástí balení)
- Provoz samostatně v režimu Stand Alone nebo v konfiguraci Master-Slave
- Řetězení napěťovým kabelem - až 24 jednotek. Viz strana 11



Bezpečnost: Při dosažení maximální zátěže 2 A může dojít ke spálení pojistky.

- Vyhněte se používání jednotky v dešti nebo vlhkém prostředí, snížíte nebezpečí požáru nebo úrazu elektrickým proudem.
- Nevlévejte do jednotky vodu ani jiné tekutiny.
- Nepokoušejte se z elektrického kabelu odstranit nebo ulomit zemnicí kolík. Tento kolík má za úkol snižovat nebezpečí úrazu elektrickým proudem a nebezpečí požáru v případě vnitřního zkratu. Nepokoušejte se jednotku provozovat, má-li poškozený napájecí kabel.
- Před jakýmkoliv zapojováním jednotku odpojte od hlavního zdroje napětí.
- Za žádných okolností nesnímejte kryt. Uvnitř jednotky nejsou žádné uživatelem opravitelné části.
- Ujistěte se, že jednotka je namontována v místě, které umožňuje řádnou ventilaci. Mezi tímto zařízením a zdí ponechejte alespoň 15 cm volného prostoru.
- Nepokoušejte se jednotku provozovat, došlo-li k jejímu poškození.
- Tato jednotka je konstruována pouze pro vnitřní použití, její použití ve vnějších prostorách ruší všechny záruky.
- Při delším nepoužívání odpojte jednotku od zdroje napětí.
- Vždy jednotku namontujte bezpečně a tak, aby byla stabilní.
- Napájecí šňůry by měly být vedeny tak, aby se po nich nešlapalo, nedocházelo k jejich mačkání věcmi na ně položenými nebo o ně opřenými.
- Čištění - Zařízení čistěte pouze dle doporučení výrobcem. Detaily o čištění na straně 12.
- Teplota - Neumísťujte přístroj blízko zdrojů tepla jako jsou radiátory, ohřívače vzduchu, konvektory, nebo jiných zařízení (včetně zesilovačů), které produkují teplo.
- Zařízení by mělo být opraveno kvalifikovaným personálem v následujících případech:
 - A. Šňůra nebo zdířka zdroje napětí byla poškozena.
 - B. Na jednotku spadl předmět, nebo došlo k rozlití tekutiny do jednotky
 - C. Jednotka byla vystavena dešti nebo vodě.
 - D. Jednotka nepracuje normálně nebo vykazuje opakované změny ve výkonu.

VAROVÁNÍ A BEZPEČNOST V SOUVISLOSTI S UŽÍVÁNÍM LASERU

NEZABEZPEČENÝ KRYT - VAROVÁNÍ

Uvnitř jednotky Atmospheric RG LED se nachází vysoce výkonné laserové zařízení. **Neotvírejte** kryt laseru, mohli byste být vystaveni potenciálně nebezpečné úrovni laserového záření. Je-li jednotka otevřená, mohou úrovně výkonu laseru způsobit okamžité oslepnutí, popálení kůže a požár.

NEJPRVE SI PŘEČTĚTE VEŠKERÉ INFORMACE O BEZPEČNÉM ZACHÁZENÍ S LASEREM PROVOZNÍ INSTRUKCE A BEZPEČNOST LASERU

Jestliže nedojde ke správnému nastavení a užívání, může světlo emitované tímto produktem způsobit poranění očí. Světlo vydávané laserem je naprosto odlišné od jakýchkoli jiných druhů světelných zdrojů, na které můžete být zvyklí. Světlo laseru je tisícinásobně koncentrovanější než jakékoli jiné světlo z jakéhokoli jiného druhu světelného zdroje. Takto koncentrované světlo může způsobit okamžité poranění oka, převážně popálením sítnice (zadní strana oční bulvy, která obsahuje buňky citlivé na světlo). Přestože necítíte „teplou“ laserového paprsku, stále může potenciálně zranit či oslepit vás nebo obecnost. I velmi malé množství světla z laserového paprsku je potenciálně nebezpečné a to i na velké vzdálenosti. Poranění oka laserem lze utrpět rychleji než dokáže člověk mrknout.

Byl by omyl myslet si, že proto, že tento laser dělí paprsek laseru na stovky paprsků a paprsek je promítán vysokou rychlostí, je bezpečné vystavit oko byt' jen jednotlivému paprsku laseru.

VAROVÁNÍ A BEZPEČNOST V SOUVISLOSTI S UŽÍVÁNÍM LASERU (pokračování)

Tento laser využívá desítky miliwattů laserového výkonu (úroveň třídy 3B uvnitř přístroje), než jej rozdělí na několik paprsků (úroveň třídy 3R). Množství jednotlivých paprsků je pro oči potenciálně nebezpečné.

Nemyslete si, že proto, že se světlo laserů pohybuje, je bezpečné. Není to pravda. Stejně tak není pravda, že se paprsky laseru vždy pohybují. Vzhledem k tomu, že k poranění oka může dojít okamžitě, je důležité předcházet jakékoli možnosti vystavení oka paprsku. Na základě bezpečnostních předpisů pro použití laserů je nezákonné směřovat lasery třídy 3R do míst, kde by mohli být vystaveni záření laseru lidé. To platí i tehdy, je-li paprsek namířený pod úroveň obličeje lidí, jako například na taneční parket.

Předtím, než začnete laser provozovat, si přečtěte všechny bezpečnostní a technické údaje v této příručce a ujistěte se, že jim rozumíte.

Veškeré laserové efekty vždy namontujte a nastavte tak, aby světlo laseru bylo nejméně 3 metry nad zemí, na které mohou stát lidé.

Po nastavení, a před použitím, vždy řádně otestujte správnou funkci laseru. Projeví-li se jakákoliv vada, přístroj nepoužívejte. Jestliže laser vydává pouze jeden či dva paprsky namísto desítek/stovek, nepoužívejte jej. Mohlo by to znamenat, že je poškozena difrakční mřížka, a mohou tak unikat úrovně laserového záření vyšší než třída 3R.

Nemiřte lasery na lidi nebo zvířata. Nikdy se nedívejte do apertury laseru nebo laserového paprsku.

Nemiřte lasery do míst, kde by mohlo dojít k potenciálnímu vystavení lidí paprskům laseru, jako např. nechráněné balkóny atd.

Nemiřte lasery na vysoce reflexní povrchy, jakými jsou např. okna, zrcadla a lesklé kovy. I odraz laseru může být velmi nebezpečný.

Nikdy nemiřte lasery na letadla, jedná se o trestný čin.

Nikdy nemiřte nezakončený laserový paprsek do nebe.

Nevystavujte výstupní optiku (aperturu) čisticím chemikáliím.

Nepoužívejte laser v případě, že laser vydává pouze jeden či dva paprsky.

Nepoužívejte laser, je-li kryt poškozený, otevřený nebo se optika zdá jakkoliv poškozená.

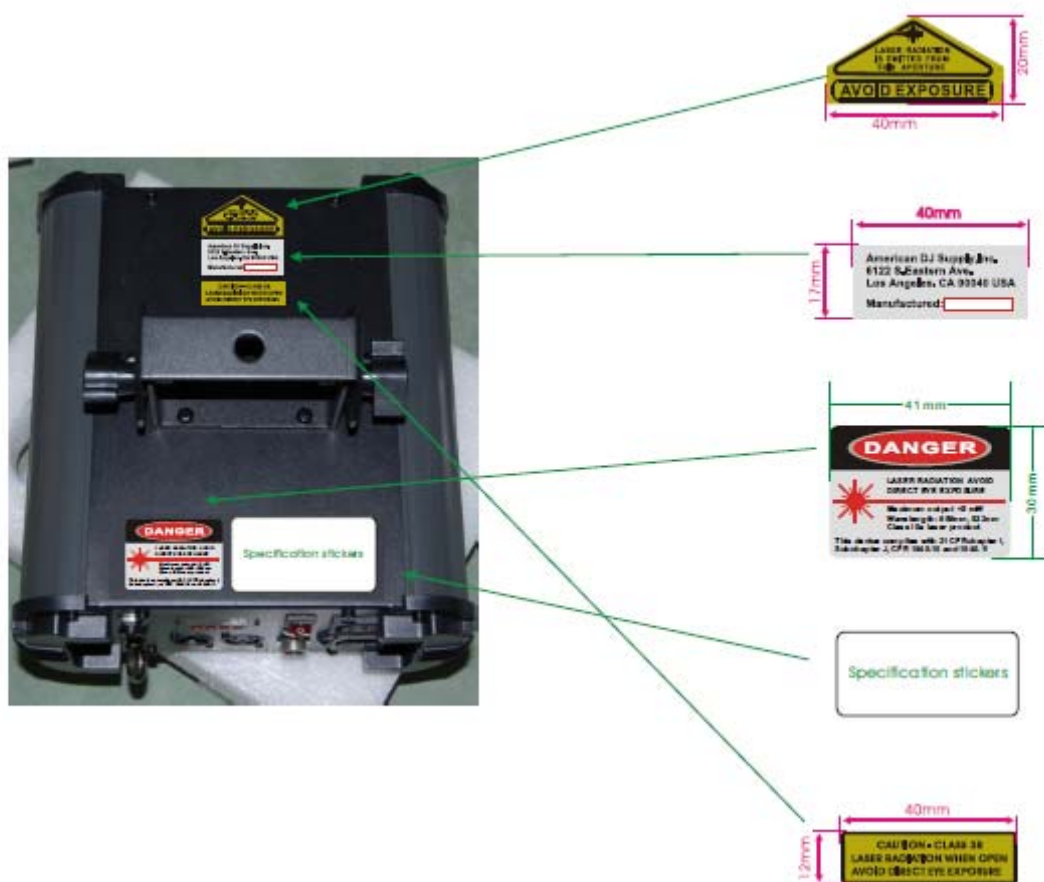
Nikdy neotvírejte kryt laseru. Vysoké úrovně výkonu laseru uvnitř ochranného krytu mohou způsobit požár, popálení kůže nebo okamžité poškození zraku.

Nikdy nenechávejte zařízení v provozu bez dozoru.

Provoz laserového zařízení třídy 3R je při show povoleno pouze tehdy, je-li show řízena zkušeným a vycvičeným operátorem, který je seznámen s informacemi obsaženými v tomto návodu.

Právní požadavky na používání zábavních laserových produktů se mohou v jednotlivých státech lišit. Za dodržení právních požadavků v místě/zemi provozování zařízení je odpovědný uživatel.

Zavěšujete-li osvětlení a efekty na strop, vždy použijte řádné bezpečnostní kabely.



SESTAVENÍ

Zdroj napětí: Atmospheric RG LED společnosti American DJ® obsahuje automatický napěťový přepínač, který automaticky rozezná napětí ve chvíli připojení ke zdroji energie. Díky tomuto přepínači se nemusíte starat o správné napětí ve stěnové zásuvce, tuto jednotku lze zapojit kdekoliv.

DMX-512: DMX je zkratka pro digitální multiplex. Je to univerzální protokol používaný většinou výrobci osvětlení a ovládání coby forma komunikace mezi ovladači a inteligentními zařízeními. DMX ovladač vysílá DMX datové instrukce z ovladače do zařízení. DMX data jsou vysílána jako sériová data, která cestují z přístroje do přístroje skrz XLR koncovky DATA IN a DATA OUT, jež se nacházejí na všech DMX zařízeních (většina ovladačů má pouze koncovku DATA OUT).

DMX spojování: DMX je jazyk, který umožňuje spojovat veškeré výrobky a modely různých výrobců a ovládat je jediným ovladačem. To lze provést pouze se zařízeními a ovladačem, které jsou DMX kompatibilní. K zajištění řádného přenosu DMX dat při používání několika DMX zařízení doporučujeme použít co nejkratší možnou kabelovou trasu. Pořadí, ve kterém jsou zařízení v DMX linii spojeny, neovlivňuje DMX adresování. Například; zařízení, které má přidělenou DMX adresu 1, může být umístěno kdekoliv v DMX linii, na začátku, na konci, nebo kdekoliv uprostřed. Proto je možné, aby zařízení nejbližší k ovladači bylo posledním zařízením v řetězci. Jakmile má zařízení přidělenou DMX adresu 1, DMX ovladač ví, že má posílat DATA přidělená k adrese 1 této jednotce, ať už je umístěna kdekoliv v DMX řetězci.



Obrázek 1

Požadavky na datový kabel (DMX kabel) (pro DMX a Master/Slave provoz): Atmospheric RG LED lze ovládat pomocí protokolu DMX-512. Atmospheric RG LED je dvoukanálová DMX jednotka.

SESTAVENÍ (pokračování)

DMX adresa se nastavuje elektronicky pomocí ovládání na zadním panelu jednotky. Vaše jednotka a DMX ovladač vyžadují pro datový vstup a výstup použití schváleného datového kabelu DMX-512 110 Ω (Obrázek 1). Doporučujeme použití kabelů Accu Cable DMX. Vyrábíte-li vlastní kabely, použijte standardní stíněný kabel 110-120 Ω (tento kabel lze zakoupit téměř v každém profesionálním obchodě s osvětlovacími a hudebními potřebami). Vaše kabely by měly být zakončeny samcem konektoru XLR na jedné straně a samičí konektoru XLR na straně druhé. Pamatujte také na to, že DMX kabel musí být řetězen a nelze jej dělit.

Upozornění: Při výrobě vlastních kabelů se řiďte dle obrázků 2 a 3. U XLR konektoru nepoužívejte zemnicí kolík. Nepřipojujte stínící vodič kabelu k zemnicímu kolíku a nedovolte kontakt stínícího vodiče s vnějším pouzdem XLR. Uzemnění stínění může způsobit zkrat a nestabilní chování.



Obrázek 2



Obrázek 3

Konfigurace pinů XLR
Pin1 = Zem
Pin2 = Data Compliment (-)
Pin3 = Data True (+)

Zvláštní poznámky: Zakončení řetězce. Používáte-li delší kabelové trasy, je možné, že na poslední jednotce bude z důvodu předejití nestabilního chování soustavy nutné použít terminátor. Terminátor je rezistor 110-120 Ω 1/4 Watt, který se zapojí mezi piny 2 a 3 samce XLR konektoru (DATA + a DATA -). Tato jednotka se zasune do samice konektoru XLR na poslední jednotce v řetězci, a tím se řetězec ukončí. Použitím terminátoru (ADJ součástka číslo Z-DMX/T) snížíte možnost nestabilního chování soustavy.

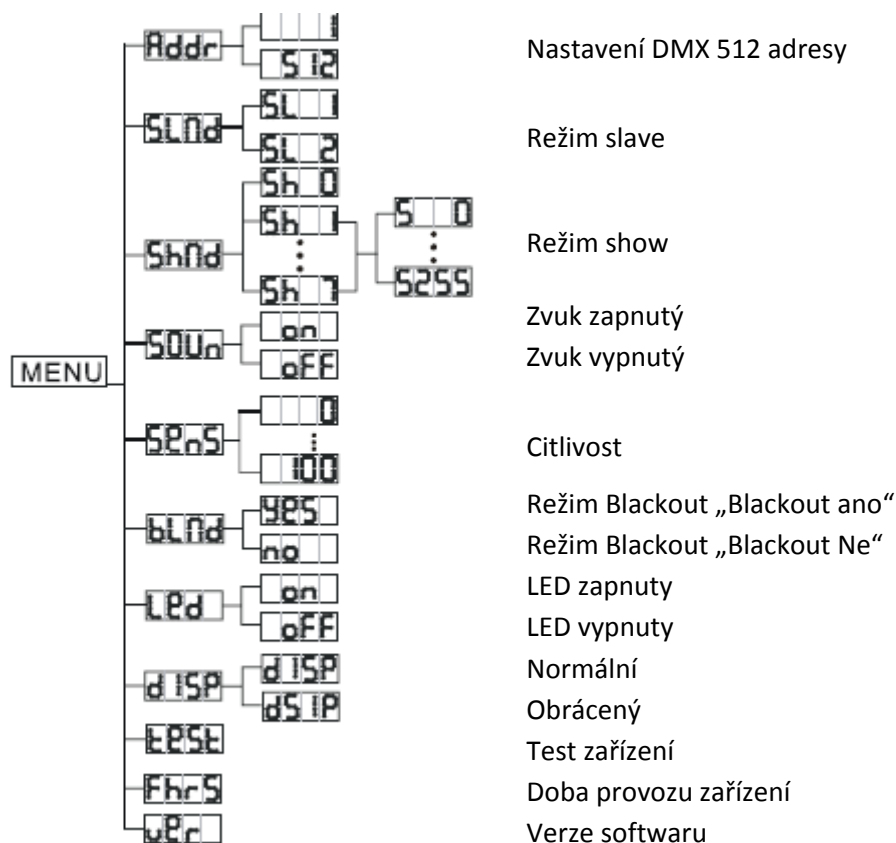


Zakončení snižuje signálové chyby a pomáhá předcházet problémům s přenosem signálu a interferencím.
Doporučujeme také připojit DMX koncovku (odpor 120 Ω, 1/4 Watt) mezi PIN 2 (DMX -) a PIN 3 (DMX +) posledního zařízení.

Obrázek 4

5pinové XLR DMX konektory. Někteří výrobci používají namísto 3pinových kabelů pro DATA přenos 5pinové DMX kabely. 5pinové DMX zařízení může být použito v 3pinové DMX linii. Při zapojení standardního 5pinového datové kabely do 3pinové linie je třeba použít kabelový adaptér. Tyto adaptéry jsou dostupné ve většině obchodů s elektronikou. Tabulka níže ukazuje správnou konverzi kabelů.

Konverze 3pinový XLR na 5pinový XLR		
Vodič	3pin XLR samice (výstup)	5pin XLR samec (vstup)
Zem/stínění	Pin 1	Pin 1
Data Compliment (signál -)	Pin 2	Pin 2
Data True (signál +)	Pin 3	Pin 3
Nevyužito		Pin 4 – Nepoužívat
Nevyužito		Pin 5 – Nepoužívat



Systémová nabídka: Při potvrzování nastavení stiskněte ENTER a poté podržte tlačítko MENU po dobu alespoň 2-3 vteřiny nebo můžete počkat 1 minutu na automatické nastavení. Chcete-li opustit nabídku bez uložení úprav, stiskněte tlačítko MENU.

Addr - Nastavení DMX adresy pomocí ovládacího panelu jednotky -

1. Mačkejte tlačítko MENU, dokud se na displeji nezobrazí „Addr“, pak stiskněte ENTER.
2. Na displeji se nyní zobrazí „X“, kde X představuje zobrazenou adresu. Pomocí tlačítek UP a DOWN najděte požadovanou adresu.
3. Potvrďte stisknutím ENTER, a poté připojte DMX ovladač.

POZNÁMKA: Jestliže se po připojení DMX ovladače jednotka nepřepne do režimu DMX, stiskněte a podržte po dobu alespoň tří vteřin tlačítko MENU.

SLND - Umožní nastavit jednotku jako „Slave“ v konfiguraci Master/Slave.

1. Mačkejte tlačítko MENU, dokud se na displeji nezobrazí „SLND“, pak stiskněte ENTER. Zobrazí se „SL 1“ nebo „SL 2.“
2. Mačkejte tlačítko UP nebo DOWN, dokud se nezobrazí vámi požadovaná adresa, pak stiskněte ENTER pro potvrzení.

Poznámka: V konfiguraci Master/Slave můžete nastavit jedno zařízení jako „Master“ a potom nastavit druhé jako „SL 2“, zařízení se nyní budou pohybovat opačně.

SHND: SH 0 - SH 7 - Režimy show 0-7 (tovární programy). Režim může fungovat se zapnutým nebo vypnutým ovládním zvukem (Sound-Active). Při zapnutém režimu Sound-Active poběží show rychleji.

SYSTÉMOVÁ NABÍDKA (pokračování)

1. Mačkejte tlačítko MENU, dokud se na displeji nezobrazí „ShNd“, pak stiskněte ENTER.
2. Nyní se zobrazí „ShX“, kde X představuje číslo mezi 0-7. Show 1-7 jsou předprogramované show, zatímco „Sh 0“ je náhodný režim. Pomocí tlačítek UP a DOWN najdete požadovanou show.
3. Stiskněte ENTER, poté stiskněte a podržte tlačítko MENU po dobu alespoň 3 vteřin, čímž potvrdíte provedenou změnu.

SOUN - V tomto režimu jednotku necháte ovládat zvukem (tzv. režim Sound-Active).

1. Mačkejte tlačítko MENU, dokud se na displeji nezobrazí „SOUN“, pak stiskněte ENTER.
2. Na displeji se nyní zobrazí „ON“ nebo „OFF“. Pomocí tlačítek UP a DOWN vyberte jedno, nebo druhé.
3. Jakmile si vyberete, stiskněte ENTER a poté stiskněte a podržte tlačítko MENU po dobu nejméně 3 vteřin, tím volbu potvrdíte.

SENS - Ovládání citlivosti na zvuk.

1. Mačkejte tlačítko MENU, dokud se na displeji nezobrazí „SENS“, pak stiskněte ENTER.
2. Na displeji se zobrazí číslo v rozsahu 0-100. Nyní tlačítka UP a DOWN provedete úpravu citlivosti na zvuk. Hodnota 0 představuje nejnižší citlivost a 100 nejvyšší citlivost.
3. Stiskem tlačítka ENTER potvrdíte.

BLND - Ovládání funkce Blackout

1. Mačkejte tlačítko MENU, dokud se na displeji nezobrazí „bLNd“, pak stiskněte ENTER.
2. Na displeji se nyní zobrazí „YES“ nebo „NO“. Pomocí tlačítek UP a DOWN vyberte jedno, nebo druhé.
3. Stiskněte ENTER, poté stiskněte a podržte tlačítko MENU po dobu alespoň 3 vteřin, čímž potvrdíte provedenou změnu.

LED - Díky této funkci můžete nechat vypnout LED displej po 2 vteřinách.

1. Mačkejte tlačítko MENU, dokud se na displeji nezobrazí „LEd“, pak stiskněte ENTER.
2. Na displeji se nyní zobrazí „ON“ nebo „OFF“. Tlačítka UP nebo DOWN zvolte „ON“, chcete-li, aby LED displej zůstal zapnutý. Chcete-li, aby se LED displej po 2 vteřinách vypnul, zvolte „OFF.“ Stiskem libovolného tlačítka displej opět znovu rozsvítíte.
3. Stiskněte ENTER, poté stiskněte a podržte tlačítko MENU po dobu alespoň 3 vteřin, čímž potvrdíte provedenou změnu.

dISP - Otočí displej LED displej o 180°.

1. Mačkejte tlačítko MENU, dokud se na displeji nezobrazí „DISP“, pak stiskněte ENTER.
2. Stiskem tlačítka ENTER displej přetočíte. Stiskem tlačítka ENTER displej přetočíte znovu. Jakmile vyberete požadované nastavení, stiskněte ENTER.

TEST - Tato funkce spustí samotestovací program.

1. Mačkejte tlačítko MENU, dokud se na displeji nezobrazí „TEST“, pak stiskněte ENTER.
2. Jednotka nyní spustí testovací program. Stiskem tlačítka MENU nabídku opustíte.

FHRS - Tato funkce vám umožní zobrazit dobu provozu jednotky.

1. Mačkejte tlačítko MENU, dokud se na displeji nezobrazí „FHRS“, pak stiskněte ENTER.
2. Zobrazí se doba provozu tělesa. Stiskem tlačítka MENU opustíte nabídku.

VER - Zobrazí verzi softwaru.

1. Mačkejte tlačítko MENU, dokud se na displeji nezobrazí „VER“. Stiskněte tlačítko ENTER a na displeji se zobrazí verze softwaru.
2. Stiskem tlačítka MENU tuto funkci opustíte.

PROVOZ

DŮLEŽITÉ VAROVÁNÍ! Při instalaci tohoto projektoru se ujistěte, že je namontován takovým způsobem, aby se obecenstvo nemohlo podívat přímo do paprsku, a aby bylo vyloučeno zasažení obecenstva paprskem.

Provozní režimy: Atmospheric RG LED může fungovat ve třech různých režimech.

Režim Sound Active (samostatně nebo v konfiguraci Master-Slave): Tento režim umožňuje jednomu nebo více propojeným přístrojům pracovat podle rytmu hudby.

1. Mačkejte tlačítko MENU, dokud se na displeji nezobrazí „SOUN“, pak stiskněte ENTER.
2. Tlačítka UP nebo DOWN zobrazte na displeji „ON“, stiskem tlačítka ENTER potvrďte, a poté podržte tlačítko MENU po dobu alespoň 2-3 vteřiny.
3. Citlivost na zvuk upravíte stiskem tlačítka MENU, dokud se na displeji nezobrazí „SENS“, pak stiskněte ENTER. Tlačítka UP a DOWN provedete úpravu.
4. K ovládání různých funkcí včetně funkce blackout lze použít volitelný *UC3 ovladač* (není součástí balení). Na straně 11 najdete UC3 ovládání a funkce.

Režim Show (samostatně nebo v konfiguraci Master-Slave): Tento režim umožňuje jednomu nebo více propojeným přístrojům přehrávat požadovanou předprogramovanou show.

1. Mačkejte tlačítko MENU, dokud se na displeji nezobrazí „SHND“, pak stiskněte ENTER.
2. Tlačítka UP nebo DOWN najděte požadovanou show, poté tlačítkem ENTER potvrďte, a pak podržte tlačítko MENU alespoň po dobu 2-3 vteřin.
3. K ovládání různých funkcí včetně funkce blackout lze použít volitelný *UC3 ovladač* (není součástí balení). Na straně 11 najdete UC3 ovládání a funkce.

Univerzální DMX ovládání: Tato funkce umožňuje použití univerzálního Elation® ovladače DMX-512 k ovládání barev a rotace. DMX ovladač umožňuje vytvoření jedinečných programů šitých na míru vašim potřebám.

1. Atmospheric RG LED je dvoukanálová DMX jednotka. Detailní popis DMX hodnot a vlastností najdete na straně 11.
2. Chcete-li těleso ovládat v DMX režimu řiďte se dle pokynů k sestavení na stranách 6-7 a pokynů k nastavení přiložených u vašeho DMX ovladače.
3. K ovládání různých vlastností DMX zařízení použijte fadery ovladače.
4. Díky tomu budete schopni vytvářet vlastní programy.
5. Chcete-li nastavit DMX adresu, řiďte se pokyny na straně 8.
6. U delších kabelových tras (30 metrů/100 stop a více) použijte na posledním zařízení terminátor.
7. Pomoc a více informací o provozu v DMX režimu naleznete v manuálu přiloženém k vašemu DMX ovladači.

KONFIGURACE MASTER-SLAVE

Konfigurace Master-Slave: Tato funkce umožňuje propojit až 16 jednotek a provozovat je bez ovladače. Jednotky budou aktivovány zvukem. Při provozu v tomto režimu (Master-Slave) se jedna jednotka chová jako řídicí a ostatní jednotky reagují na programy řídicí jednotky. Kterákoliv jednotka může plnit jak funkci „Master“, tak funkci „Slave.“

1. Propojte jednotky pomocí XLR konektorů na jejich zadních stranách. K propojení použijte schválené datové DMX kabely. Nezapomeňte, že samec XLR konektor je vstup a samice XLR konektor je výstup. První jednotka v řetězci (Master) využije pouze XLR konektor - samici. Poslední jednotka v řetězci využije pouze XLR konektor - samce. U delších kabelových tras doporučujeme použít na posledním zařízení terminátor.
2. Na jednotce v konfiguraci Master nastavte požadovaný provozní režim.
3. Na jednotkách, které působí jako Slave, nastavte mačkáním tlačítka MENU položku „SLND“ a stiskněte ENTER. Vyberte „SL 1“ nebo „SL 2“ a stiskněte ENTER. Detaily na straně 8.
4. Jednotky v režimu Slave se nyní budou řídit jednotkou s konfigurací Master.

ŘETĚZENÍ POMOCÍ NAPÁJECÍHO KABELU

Díky této funkci lze propojovat zařízení mezi sebou pomocí vstupních a výstupních IEC zásuvek. Takto lze propojit maximálně 24 zařízení. Chcete-li propojit více než 24 zařízení, budete muset použít další síťovou zásuvku. Musí se jednat o stejná zařízení. Nemíchejte zařízení.

DMX VLASTNOSTI

Kanál	Hodnota	Funkce
1	0 - 7 8 - 37 38 - 67 68 - 97 98 - 127 128 - 157 158 - 187 188 - 217 218 - 247 248 - 255	<u>BARVA</u> VYPNUTO (OFF) RED ČERVENÁ a ZELENÁ ZELENÁ ZELENÁ a MODRÁ BLUE ČERVENÁ a MODRÁ ČERVENÁ, ZELENÁ a MODRÁ VŠECHNY NÁHODNĚ SOUND ACTIVE
2	0 - 9 10 - 120 121 - 134 135 - 245 246 - 255	ROTACE BEZ ROTACE PROTI SMĚRU HOD. RUČÍČEK RYCHLE - POMALU BEZ ROTACE VE SMĚRU HOD. RUČÍČEK POMALU - RYCHLE BEZ ROTACE

UC3 OVLÁDÁNÍ

Režim Stand By	Blackout jednotky		
Funkce	Strobo (podržení tlačítka) 1. Strobo ve stejné barvě 2. Strobo v náhodných barvách	Výběr show 0-7	Výběr rychlosti a směru rotace Proti směru hod. ručiček Rychle - pomalu Bez rotace Ve směru hod. ručiček Pomalou - rychle
Režim	Strobo (LED vypnutý)	Barva (LED zapnutý)	Rotace (LED blikají)

VÝMĚNA POJISTKY

Najděte a odstraňte napájecí kabel jednotky. Jakmile je kabel odstraněn, najděte držák pojistky, který se nachází uvnitř zdířky napájení. Zasuňte do zdířky plochý šroubovák a zlehka vyšprtněte držák pojistky. Odstraňte špatnou pojistku a nahraďte ji novou. Držák pojistky má vestavěnou objímku pro náhradní pojistku. Dávejte pozor, abyste si nespletli náhradní pojistku s pojistkou aktivní.

ČIŠTĚNÍ

Čištění zařízení: Kvůli zbytkům mlhy, kouře a prachu musí být pravidelně čištěny vnitřní i vnější čočky, optimalizuje se tak světelný výstup.

1. K utření vnější strany krytu použijte běžný čistič na sklo a měkký hadřík.
2. Vnější optiku vyčistěte čisticím prostředkem na sklo a měkkým hadříkem každých 20 dní.
3. Než jednotku znovu zapojíte, vždy se ujistěte, že jsou všechny části naprosto suché.

Frekvence čištění závisí na prostředí, ve kterém je zařízení provozováno (např. kouř, prachy, mlha, rosa). Při častém používání doporučujeme čistit zařízení každý měsíc. Pravidelné čištění zajistí dlouhou životnost a výrazný výkon paprsku.

ODSTRAŇOVÁNÍ PROBLÉMŮ

Odstraňování problémů: Na níže uvedeném seznamu naleznete několik nejběžnějších problémů, na které lze narazit, a jejich řešení.

Jednotka nevydává žádný světelný nebo laserový výstup;

1. Ujistěte se, že je jednotka zapnuta („ON“).
2. Ujistěte se, že externí pojistka není přepálená. Pojistku najdete na zadním panelu jednotky.
3. Ujistěte se, že držák pojistky je řádně a úplně usazen na místě.
4. Ujistěte se, že jednotka není v režimu Blackout.

Jednotka nereaguje na zvuk:

1. Nízké frekvence (basy) by měli zapříčinit, že jednotka bude na zvuk reagovat. Poklepání na mikrofon, tiché nebo velmi vysoké zvuky nemusejí jednotku aktivovat.

Model:	Atmospheric RG LED
Napětí:	100-240 V, 50/60 Hz
Řetězení pomocí napájecího kabelu:	Max. 24 těles
Spotřeba energie:	13 W
LED:	1 x 3 W tmavě modrá LED dioda
Lasery:	30 mW zelená dioda 80 mW červená dioda
Úhel vyzařování:	70 stupňů (lasery) 66 stupňů (LED)
Rozměry:	258 mm (D) x 225 mm (Š) x 121 mm (V)
Barvy:	Červená, zelená, modrá
Hmotnost:	3 kg
Pojistka:	7 A
Pracovní cyklus:	Žádný
DMX:	2 DMX kanálů
Sound Active:	Ano
Pracovní pozice:	Jakákoliv bezpečná pozice

Automatické rozeznání napětí: Toto zařízení obsahuje automatický napěťový přepínač, který automaticky rozezná napětí ve chvíli připojení ke zdroji energie.

Poznámka: Parametry a designová vylepšení této jednotky a tohoto návodu se mohou měnit bez předchozího písemného upozornění.

ROHS - VELKÝ PŘÍSPĚVEK K ZACHOVÁNÍ ŽIVOTNÍHO PROSTŘEDÍ

Vážený zákazníku,

ROHS - Velký příspěvek k zachování životního prostředí

Evropská unie přijala směrnici o omezení / zákazu používání nebezpečných látek. Tato směrnice, známá pod zkratkou ROHS, je v elektronickém průmyslu často diskutovaným tématem.

Kromě jiného omezuje použití šesti materiálů: Olovo (Pb), rtuť (Hg), šestimocný chrom (CR VI), kadmium (Cd), polybromované bifenyly jako samozhášecí přísady (PBB), polybromované difenylethery, taktéž jako samozhášecí přísady (PBDE). Směrnice se vztahuje téměř na všechnu elektroniku a elektrická zařízení, jejichž provozní režim souvisí s elektrickým nebo elektromagnetickým polem - ve zkratce: veškerá elektronika, která nás obklopuje v domácnosti nebo v práci.

Jakožto výrobci produktů značek AMERICAN AUDIO, AMERICAN DJ, ELATION Professional a ACCLAM Lighting jsme povinni plnit požadavky RoHS směrnice. Proto jsme již dva roky před vstupem směrnice v platnost začali hledat alternativní materiály a výrobní postupy šetrné k životnímu prostředí.

Všechny naše produkty tak odpovídaly standardům Evropské unie ještě předtím, než směrnice RoHS začala platit. Díky pravidelným kontrolám a materiálovým testům můžeme zajistit, že námi používané komponenty vždy odpovídají RoHS a že výrobní proces, do míry, do které technologie dovolí, je šetrný k životnímu prostředí.

Směrnice ROHS je důležitým krokem v oblasti ochrany našeho životního prostředí. Jako výrobci se proto cítíme povinni přispět naší částí.

OEEZ - SMĚRNICE O ODPADNÍCH ELEKTRICKÝCH A ELEKTRONICKÝCH ZAŘÍZENÍCH

Každým rokem končí na smetištích po celém světě tuny elektronického odpadu, který škodí životnímu prostředí. V zájmu co nejlepší likvidace nebo obnovy elektronických součástek vydala Evropská unie směrnici OEEZ.

Systém OEEZ (Směrnice o odpadních elektrických a elektronických zařízeních) lze srovnat se systémem "Green Spot", který se používá již několik let. Výrobci musí přispět svým dílem k využití odpadu ve chvíli, kdy vypustí nový produkt. Peněžní zdroje získané touto cestou pak budou použity k vyvinutí společného systému hospodaření s odpadem. Tím lze zajistit profesionální a k životnímu prostředí šetrný program sběru a recyklace.

Jako výrobce se účastníme německého systému EAR a přispíváme svým dílem.

(Registrace v Německu: DE41027552)

Znamená to, že produkty značky AMERICAN DJ a AMERICAN AUDIO můžete zdarma zanechat na sběrných bodech a tyto produkty budou použity v rámci recyklačního programu. O produkty značky ELATION Professional, které využívají pouze profesionálové, se postaráme přímo my. Posílejte prosím produkty Elation na konci životnosti přímo nám, abychom s nimi mohli profesionálně naložit.

Stejně jako ROHS, je i směrnice OEEZ důležitým příspěvkem k ochraně životního prostředí a jsme rádi, že můžeme pomoci ulehčit životnímu prostředí díky systému nakládání s odpady.

Rádi zodpovíme vaše dotazy a uvítáme vaše návrhy na adrese: info@americandj.eu

A.D.J. Supply Europe B.V.
Junostraat 2
6468 EW Kerkrade
Nizozemsko
www.americandj.eu