



FUSION

SCAN 250EX



BEDIENUNGSANLEITUNG

Seite 2:	Kundenhilfe und Servicecenter
Seite 3:	Gewährleistung und Registrierung
Seite 4:	Einleitung
Seiten 5 bis 8:	Sicherheitshinweise
Seite 9 :	Allgemeine Hinweise und Ausstattung
Seite 10 bis 12:	Setup
Seite 13 bis 14:	System Menü
Seite 15:	Bedienungshinweise
Seite 16:	DMX-Merkmale und UC3-Steuerung
Seite 17:	Auswechseln der Sicherung, Reinigung und Störungserkennung
Seite 18:	Spezifikationen
Seite 19:	Gewährleistung
Seite 20:	ROHS Informationen

AMERICAN DJ bietet Ihnen eine Servicehotline für Fragen zum Gerät, zur Wartung und zur Garantie. Alternativ finden Sie viele Informationen unter www.americanaudio.eu

Die Servicezeiten sind Montag bis Freitag 8.30 bis 17.00 (MEZ)

Tel: +31 45 546 85 00

Fax: +31 45 546 85 99

e-mail: service@americandj.eu

Bitte legen Sie sich für Garantie- und Servicefragen die Seriennummer des Gerätes und den Kaufbeleg zur Seite. Wir benötigen diese Informationen, um Ihnen bestmöglichen Service bieten zu können.

Alternativ können Sie natürlich auch immer Ihren Fachhändler um Rat fragen.

Für Rücksendungen verwenden Sie bitte grundsätzlich die Originalverpackung. Sorgen Sie für den bestmöglichen Schutz des Gerätes, auch beim Fall aus einer Höhe von einem Meter. Wir übernehmen keine Haftung für Transportschäden, wenn diese durch mangelhafte oder fehlende Verpackung/Schutz entstehen.

Die von uns vertriebenen Geräte werden mit einer europäischen Gewährleistung von 2 Jahren ausgeliefert. Die Gewährleistung umschließt Produktions- und Materialfehler, nicht jedoch üblichen Verschleiß.

Im berechtigten Gewährleistungsfall übernehmen wir die Kosten für Material und Arbeitszeit. Die Geräte sind frei an uns zurückzusenden. Bitte haben Sie Verständnis, dass wir keine Sendungen annehmen können, die nicht frei an uns zurückgeschickt werden.

Grundsätzlich muss der Sendung der Kaufbeleg im Original beigelegt werden. Zubehör und Kleinteile sollten nicht zurück geschickt werden, sofern diese nicht zum Einsatz des Geräts zwingend notwendig sind. Ohne den originalen Kaufbeleg können wir die Reparatur nur gegen Berechnung ausführen.

Bitte senden Sie keine Geräte zu uns zurück ohne eine Retournummer (RMA-Nummer), die Sie von unserer Serviceabteilung bekommen haben. Erhalten wir Geräte unaufgefordert, können wir diese nicht annehmen und bearbeiten. Für die Anforderung einer RMA Nummer kontaktieren Sie bitte unser Serviceteam unter: Tel: +31 45 546 85 00

Bitte beschriften Sie den Versandkarton deutlich mit der RMA Nummer, um eine schnelle Zuordnung zu gewährleisten.

Sie sollten zudem Ihr Gerät online bei uns registrieren. Dies hat den Vorteil, dass wir Sie über technische Änderungen, geänderte Servicehinweise, Produktupdates und Firmwareupdates informieren können. Zudem können wir im Falle eines Diebstahls die Seriennummer weltweit zur Fahndung aussetzen.

Zur Registrierung besuchen Sie bitte unsere Website und klicken Sie auf den Link „Gewährleistungsregistrierung“. (www.americandj.eu)

Auspacken: Vielen Dank, dass Sie sich für einen Fusion Scan 250EX™ von American DJ® entschieden haben. Jeder Fusion Scan 250EX™ wurde sorgfältig getestet und vor dem Versand sorgfältig verpackt. Überprüfen Sie die Transportverpackung bei Lieferung sorgfältig und bewahren Sie diese für mögliche spätere Nutzung auf. Überprüfen Sie die gelieferten Produkte unverzüglich auf Unversehrtheit und Vollständigkeit. Sollte etwas fehlen oder beschädigt sein, so wenden Sie sich bitte umgehend für weitere Anweisungen an Ihren Fachhändler.

Einleitung: Der Fusion Scan 250EX™ ist Teil des anhaltenden Strebens nach hochwertigen, erschwinglichen und intelligenten Lichteffekten von American DJ®. Der Fusion Scan 250EX™ ist ein intelligenter, DMX gesteuerter Effekt. Dieser Lichteffekt ist leichtgewichtig und kompakt und ist damit genau das Richtige für mobile DJs und Clubs. Das Gerät kann in einer Master/Slave Konfiguration oder als alleinstehendes soundaktiviertes Gerät eingesetzt, oder es kann durch einen DMX Controller angesteuert werden.

Warnhinweis! Zur Vermeidung von Feuer und Stromschlag Gerät weder Regen noch Feuchtigkeit aussetzen.

Vorsicht! Es befinden sich keine vom Verbraucher zu wartenden Teile im Gerät. Reparieren Sie das Gerät nicht selbst, da dies zum Verlust Ihrer Garantieansprüche führt. Falls entgegen aller Erwartungen doch einmal eine Reparatur notwendig sein sollte, so wenden Sie sich bitte an Ihren zuständigen Fachhändler.

BITTE recyceln Sie die Verpackungsmaterialien.



SICHERHEITSHINWEISE

Achtung ! Um das Risiko eines elektrischen Schocks zu minimieren, öffnen Sie bitte nie das Gehäuse dieses Gerätes. Im Inneren befinden sich keine Teile, die Sie selbst warten oder reparieren können. Bitte überlassen Sie Reparaturen einem Fachmann.



Das Blitzsymbol im Dreieck soll den Nutzer auf Spannung führende Teile aufmerksam machen. Es warnt vor Elektroschocks bei Berührung dieser Teile.



Das Ausrufezeichen im Dreieck weist den Nutzer darauf hin, dass wichtige Anleitungen oder Erklärungen zum Betrieb und/oder der Wartung des Gerätes vorhanden sind. Bitte lesen Sie die Bedienungsanleitung aufmerksam durch, bevor Sie das Gerät verwenden. Beachten Sie auch die Wartungshinweise.



Dieses Produkt erfüllt die CE Richtlinien, sofern es ordnungsgemäß in Betrieb genommen wird. Zur Vermeidung von elektromagnetischen Störungen (z.B. In Rundfunkempfängern oder im Funkverkehr) verwenden Sie bitte ausschließlich elektrisch abgeschirmte Kabel.



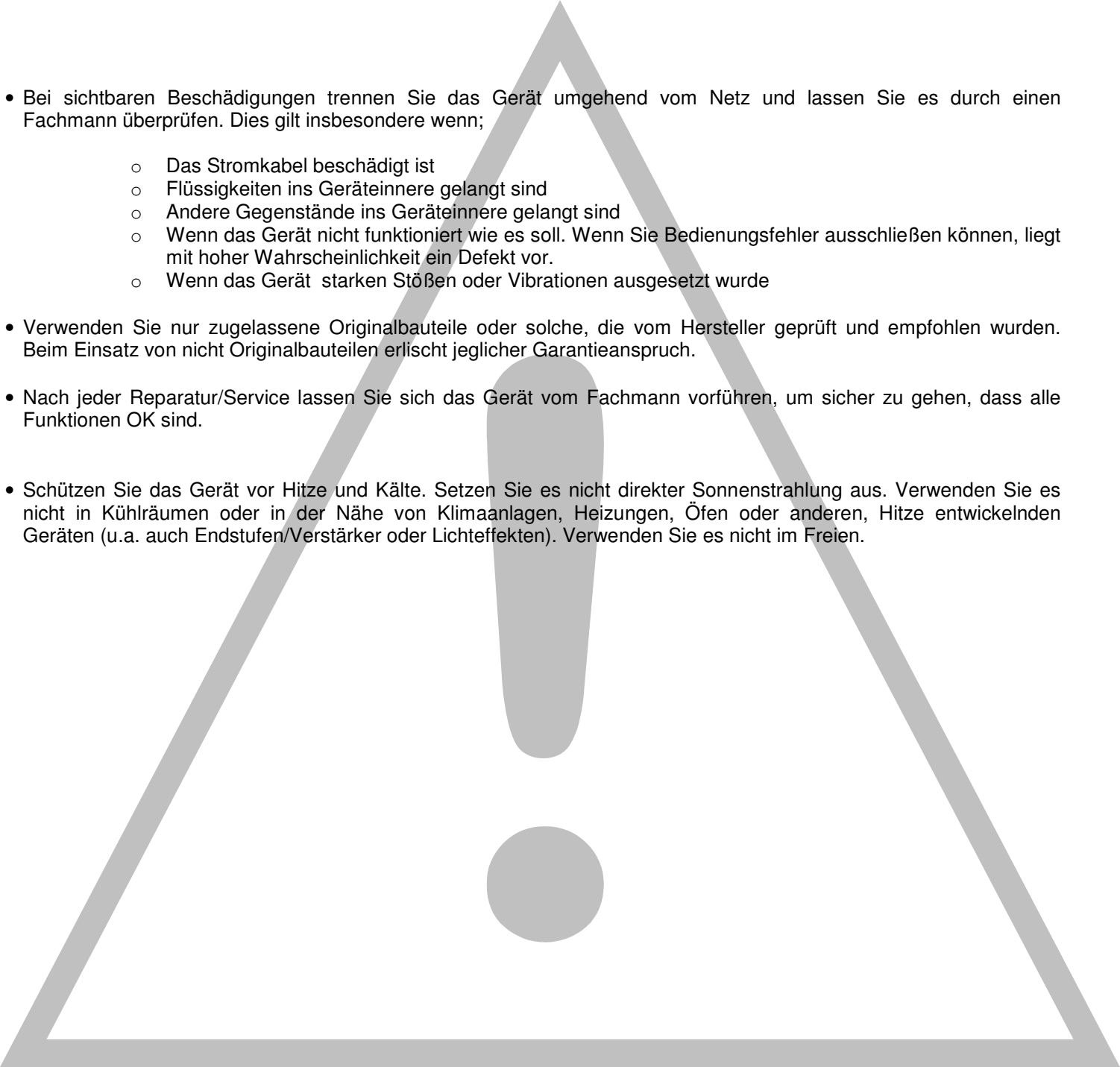
Setzen Sie das Gerät niemals Feuchtigkeit, Regen, Dampf oder anderen Flüssigkeiten aus. Es kann sonst zu Kurzschlüssen und Elektroschocks führen.



- **Vermeiden Sie, das Gerät zu großer Hitze auszusetzen.**
- **Verwenden Sie keine lösungsmittelhaltigen Reinigungsmittel zum Säubern.**
- **Öffnen Sie das Gerät nicht.**
- **Schließen Sie es nicht an einen Dimmer an.**
- **Nutzen Sie das Gerät nicht, wenn es erkennbare Beschädigungen aufweist.**
- **Verwenden Sie das Gerät nur im Haus. Eine Verwendung außer Haus kann zum Verlust der Garantie führen.**
- **Stellen Sie das Gerät immer auf einen geeigneten Untergrund und sichern Sie es gegen Herunterfallen.**
- **Ziehen Sie den Netzstecker, bevor Sie Veränderungen der Verkabelung durchführen.**
- **Reinigen Sie das Gerät mit einem trockenen Tuch oder speziellem Reiniger für Elektrogeräte.**

Wichtige Sicherheitshinweise!

- Lesen Sie die Bedienungsanleitung, bevor Sie das Gerät verwenden!
- Heben Sie die Anleitung und die Sicherheitshinweise gut auf.
- Entfernen Sie keine Sicherheitshinweise.
- Folgen Sie den Bedienanweisungen.
- Reinigen Sie das Gerät nur mit einem fusel freien, trockenen Tuch. Verwenden Sie keine scharfen oder lösmittelhaltigen Reinigungsmittel.
- Verwenden Sie kein Zubehör, das nicht durch den Hersteller empfohlen wurde.
- Das Gerät ist vor Wasser und Dampf zu schützen, da diese zur Zerstörung bzw. Korrosion von Bauteilen führen können.
- Platzieren Sie das Gerät nur mit einem sicheren Stand. Platzieren Sie es so, dass es auf keinen Fall herunterfallen kann.
- Transportieren Sie das Gerät mit Vorsicht. Setzen Sie es keinen Stößen aus und vermeiden Sie den Transport ohne Schutz (Karton, spezielles Flightcase etc.).
- Sorgen Sie für eine gute Belüftung des Geräts. Auf keinen Fall dürfen Lüftungsschlitze oder Ventilatoren verdeckt werden, die zur Kühlung notwendig sind. Eine Überhitzung des Geräts führt zu Beschädigungen und erhöht die Brandgefahr.
- Die Stromzufuhr sollte konstant und sicher sein. Eine Verwendung an schwankenden Spannungen kann zu Zerstörungen und Fehlfunktionen führen. Schützen Sie das Gerät vor gefährlicher Überspannung.
- Wenn Sie das Gerät für längere Zeit nicht verwenden, trennen Sie es bitte vom Netz.
- Wenn das Gerät mit einem geerdeten Stecker (VDE) ausgeliefert wurde, sorgen Sie bitte dafür, dass das Gerät bei der Installation auch geerdet angeschlossen wird. Teilweise ist das für die Funktion wichtig, aber auf jeden Fall erhöht dies die Sicherheit gegen Stromschläge.
- Zuleitungen sollten so verlegt werden, dass sie keine Stolpergefahr bergen. Knicken Sie keine Kabel oder klemmen Sie sie nicht ein. Stecker sollten nur in dafür vorgesehene Buchsen gesteckt werden.
- Sollte eine Außenantenne mit dem Gerät verbunden sein, achten Sie bitte auf bestehende Gesetze zum Aufbau von Antennen und deren Erdung gegen Blitzschlag. Platzieren Sie niemals eine Außenantenne in der Nähe von Hochspannungsmasten/-leitungen.
- Bei Gewitter trennen Sie das Gerät bitte zum Schutz vor Spannungsspitzen vom Netz. Ein Blitzeinschlag in das Stromnetz oder Antennen führt mit hoher Wahrscheinlichkeit zur Zerstörung ihres Produktes.
- Verwenden Sie die Stromzufuhr nur bis zur zulässigen Gesamtleistung. Überlasten Sie die Stromkabel nicht. Es besteht akute Brandgefahr.
- Verhindern Sie das Eindringen von Gegenständen (insbesondere Flüssigkeiten) in das Geräteinnere. Es könnte zu Kurzschlüssen und schweren Verletzungen durch Stromschläge kommen.

- 
- Bei sichtbaren Beschädigungen trennen Sie das Gerät umgehend vom Netz und lassen Sie es durch einen Fachmann überprüfen. Dies gilt insbesondere wenn;
 - Das Stromkabel beschädigt ist
 - Flüssigkeiten ins Geräteinnere gelangt sind
 - Andere Gegenstände ins Geräteinnere gelangt sind
 - Wenn das Gerät nicht funktioniert wie es soll. Wenn Sie Bedienungsfehler ausschließen können, liegt mit hoher Wahrscheinlichkeit ein Defekt vor.
 - Wenn das Gerät starken Stößen oder Vibrationen ausgesetzt wurde
 - Verwenden Sie nur zugelassene Originalbauteile oder solche, die vom Hersteller geprüft und empfohlen wurden. Beim Einsatz von nicht Originalbauteilen erlischt jeglicher Garantieanspruch.
 - Nach jeder Reparatur/Service lassen Sie sich das Gerät vom Fachmann vorführen, um sicher zu gehen, dass alle Funktionen OK sind.
 - Schützen Sie das Gerät vor Hitze und Kälte. Setzen Sie es nicht direkter Sonnenstrahlung aus. Verwenden Sie es nicht in Kühlräumen oder in der Nähe von Klimaanlage, Heizungen, Öfen oder anderen, Hitze entwickelnden Geräten (u.a. auch Endstufen/Verstärker oder Lichteffekten). Verwenden Sie es nicht im Freien.

Junostraat 2
6468 EW Kerkrade
The Netherlands
Tel: +31 45 546 85 00
Fax: +31 45 546 85 99
info@americandj.eu
www.americandj.eu

Bitte lesen Sie die Bedienungsanleitung aufmerksam durch, um das Beste aus diesem Gerät herauszuholen. Bitte machen Sie sich mit den allgemeinen Bedienungshinweisen dieses Geräts vertraut. Die Bedienungsanleitung enthält wichtige Sicherheitshinweise zu Betrieb und Wartung. Bitte bewahren Sie die Bedienungsanleitung für späteres Nachschlagen auf.

- Eingebautes Mikrofon
- 3 Betriebsmodi: Master/Slave, Stand Alone, DMX
- Digitales Display zur Adressierung und Menüzugriff
- DMX-512 Protokoll
- Benötigt 6 DMX Kanäle
- Steuerung über UC3 Controller möglich (nicht im Lieferumfang enthalten)

Spannungsversorgung: Vergewissern Sie sich vor Netzanschluss, dass die Netzspannung den Angaben auf dem Typenschild Ihres American DJ® Fusion Scan 250EX™ entspricht.

DMX-512: DMX steht für Digital Multiplex und ist ein internationales Protokoll zur Kommunikation zwischen intelligenten Lichteffekten und Controllern. Ein DMX Controller sendet DMX Daten an den Lichteffekt. DMX Daten werden seriell von Lichteffekt zu Lichteffekt über DATEN „EINGANG“ und DATEN „AUSGANG“ XLR Anschlüsse, die sich auf allen DMX Beleuchtungskörpern befinden, übertragen (die meisten Controller haben nur DATEN „AUSGÄNGE“).

DMX Verlinkung: DMX ist eine Sprache, mit der alle Marken und Modelle unterschiedlicher Hersteller miteinander verknüpft und von einem einzigen Steuergerät bedient werden können, sofern alle Lichteffekte und der Controller DMX kompatibel sind. Zur Gewährleistung korrekter DMX Datenübertragung benutzen Sie stets die kürzest möglichen Kabellängen. Die Reihenfolge des Anschlusses der Lichteffekte in einer DMX Leitung hat keinen Einfluss auf die DMX Adressierung. Beispiel: Ein Lichteffekt mit der DMX Adresse 1 kann an jeglicher Stelle in der DMX Leitung installiert sein, am Anfang, am Ende oder irgendwo in der Mitte. Wurde einem Lichteffekt die Adresse 1 zugeordnet, so erkennt der Controller, dass DATEN für Adresse 1 genau an jenes Gerät gesendet werden müssen, unabhängig von der Position in der DMX Kette.

Datenkabel (DMX Kabel) Betriebsanforderungen: Der Fusion Scan 250EX™ kann über das DMX-512 Protokoll gesteuert werden. Der Fusion Scan 250EX™ benötigt 6 DMX Kanäle. Die DMX Adresse wird unten am Fusion Scan 250EX™ eingestellt. Ihr Gerät sowie Ihr DMX Controller benötigen einen Standard 3-poligen XLR Stecker für Dateneingang und Datenausgang (Abbildung 1). Fertigen Sie Ihre eigenen Kabel, so achten Sie bitte darauf, Standard 2-adriges abgeschirmtes Kabel zu benutzen (erhältlich in jedem gutem Sound- und Beleuchtungs-Fachgeschäft). Ihre Kabel sollten je einen XLR Stecker und eine XLR Kupplung enthalten. Bedenken Sie ebenfalls, dass DMX Kabel in Reihe geschaltet werden müssen und nicht geteilt werden dürfen.



Hinweis: Bitte folgen Sie den Anleitungen in Abbildung 2 und 3 bei der Fertigung Ihrer eigenen Kabel. Benutzen Sie nicht die Erdungsklemme des XLR Steckers. Schließen Sie die Abschirmung nicht an der Erdungsklemme an und achten Sie darauf, dass die Abschirmung nicht mit dem äußeren Gehäuse des XLR Steckers in Kontakt kommt. Erdung der Abschirmung kann zu Kurzschluss und unberechenbarem Verhalten führen.

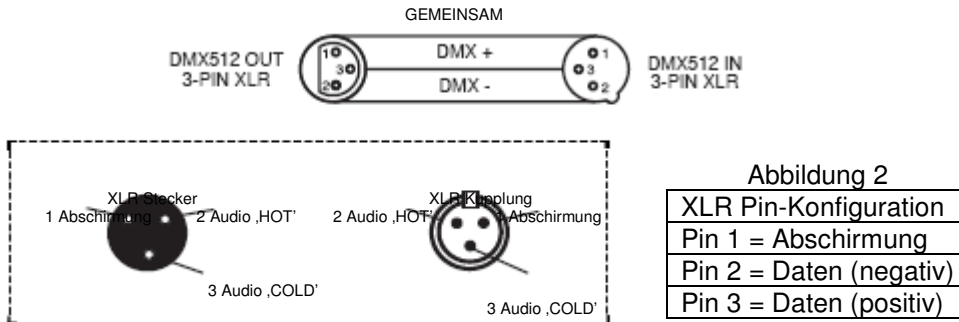


Abbildung 3

Besonderer Hinweis: Kabelende. Bei längeren Kabeln benötigen Sie möglicherweise einen Abschlusswiderstand auf dem letzten Gerät, um unberechenbares Verhalten zu vermeiden. Der Abschlusswiderstand hat 90-120Ω 1/4 Watt und wird zwischen den Pins 2 und 3 des XLR Steckers (DATEN+ und DATEN-) verbunden. Dieses Gerät wird an der XLR Kupplung des letzten Geräts in der Reihenschaltung als Abschluss der Leitung eingefügt. Die Benutzung des Abschlusswiderstands (ADJ Teilnummer 392128) verringert die Gefahr unberechenbaren Verhaltens.

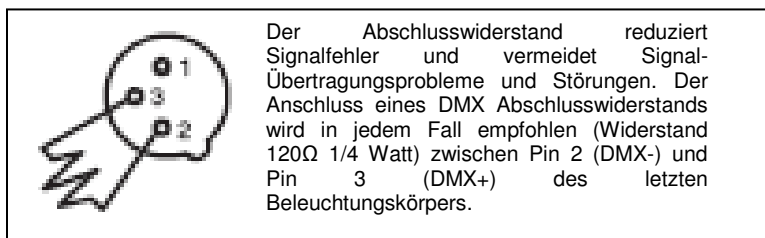


Abbildung 4

5-polige XLR DMX Stecker. Einige Hersteller benutzen 5-polige XLR Stecker anstatt der 3-poligen Stecker für die Datenübertragung. 5-polige Beleuchtungskörper können in einer 3-poligen XLR DMX Leitung eingesetzt werden. Beim Anschluss eines Standard 5-poligen XLR Steckers an einer 3-poligen Leitung muss ein Kabeladapter benutzt werden, den Sie in jedem guten Fachgeschäft erwerben können. Nachstehende Tabelle gibt Einzelheiten:

3-polig XLR zu 5-polig XLR Adapter		
Leiter	3-polige XLR Buchse (Ausgang)	5-poliger XLR Stecker (Eingang)
Masse/Abschirmung	Pin 1	Pin 1
Daten (- Signal)	Pin 2	Pin 2
Daten (+ Signal)	Pin 3	Pin 3
Nicht benutzt		Nicht benutzen
Nicht benutzt		Nicht benutzen

Hinweis: Nach Änderungen in den Einstellungen gibt es eine 10 sekundige Verzögerung!

ADDR – DMX Adressierung

1. Drücken Sie den MENÜ Button, UP oder DOWN bis “ADDR” im Display angezeigt wird und drücken Sie anschließend die ENTER Taste.
2. Eine Zahl zwischen 1 und 512 wird blinkend angezeigt. Mit den UP/DOWN Tasten können Sie nun die gewünschte Adresse auswählen und mit der ENTER Taste bestätigen

SLND – Master/Slave Betriebsmodus

1. Drücken Sie den MENÜ Button bis “SLND” angezeigt wird und drücken Sie die ENTER Taste. “MSTR”, “SL1” oder “SL2” wird angezeigt.
2. Drücken Sie die UP/DOWN Tasten bis die gewünschte Einstellung angezeigt wird und drücken Sie ENTER.

BLND – Blackout oder Stand by Modus

1. Drücken Sie die MENÜ Taste bis “BLND” im Display angezeigt wird, anschließend die ENTER Taste. YES/NO wird angezeigt.
2. Um Blackout zu aktivieren, drücken Sie die UP/DOWN Tasten bis “YES” angezeigt wird und bestätigen dies mit ENTER. Das Gerät befindet sich nun im Blackout Modus.

IPAN – PAN Invertierung

1. Drücken Sie die MENÜ Taste bis “IPAN” im Display angezeigt wird, anschließend die ENTER Taste. NO oder 1 wird angezeigt.
2. Um die PAN Invertierung zu aktivieren, drücken Sie die UP/DOWN Tasten bis “1” angezeigt wird und bestätigen dies mit ENTER.
3. Um diese Funktion zu deaktivieren drücken Sie “NO” und ENTER.

ITILT – TILT Invertierung

1. Drücken Sie die MENÜ Taste bis “ITILT” im Display angezeigt wird, anschließend die ENTER Taste. NO oder 1 wird angezeigt.
2. Um die TILT Invertierung zu aktivieren, drücken Sie die UP/DOWN Tasten bis “1” angezeigt wird und bestätigen dies mit ENTER.
3. Um diese Funktion zu deaktivieren drücken Sie “NO” und ENTER.

LED – Mit dieser Funktion können Sie das eingebaute LED-Display Ein- und Ausschalten

1. Drücken Sie die MENÜ Taste bis "LED" angezeigt wird und anschließend ENTER.
2. Im Display wird entweder "ON" oder "OFF" angezeigt. Wählen Sie mit den UP/DOWN Tasten die gewünschte Einstellung.
3. Bestätigen Sie Ihre Auswahl mit ENTER.

IDSP – Displayanzeige um 180° drehen

1. Drücken Sie die MENÜ Taste bis "IDSP" angezeigt wird, anschließend die ENTER Taste.
2. Drücken Sie den UP Button so lange bis "FLIP" im Display erscheint.
3. Mit ENTER bestätigen einmal drehen. Erneut ENTER und es wird nochmal gedreht.

TEST – Selbsttest

1. Drücken Sie den MENÜ Button bis „TEST“ angezeigt wird und drücken anschließend ENTER.
2. Das Gerät wird nun einen Selbsttest durchführen.

FHRS – Laufzeitanzeige

1. Drücken Sie die MENÜ-Taste bis "FHRS" angezeigt wird, anschließend ENTER.
2. Es wird nun die bisherige Laufzeit des Gerätes angezeigt.

VER – Anzeigen der Softwareversion

1. Drücken Sie den MENÜ Button bis „VER“ angezeigt wird, anschließend ENTER.
2. Es wird nun die Softwareversion angezeigt. MENÜ = EXIT.

RSET – Gerät zurücksetzen (RESET)

1. Drücken Sie die MENÜ Taste bis "RSET" angezeigt wird, anschließend ENTER.
2. Das Gerät wird nun resetet.



Betriebsmodi:

Der DJ Scan 250EX kann in 3 verschiedenen Modi genutzt werden.

Stand Alone/Soundaktivierter Modus:

1. Schließen Sie den Lichteffekt an. Die Sound to Light Funktion ist somit automatisch aktiviert.
2. Der Lichteffekt reagiert nun auf Sound.
3. Die Sensibilität kann per Drehknopf auf der Gehäuseoberseite geregelt werden.
4. Der optionale *UC3 Controller* (nicht im Lieferumfang enthalten) kann zur Steuerung der unterschiedlichen Funktionen, einschließlich Blackout, eingesetzt werden.

Master-Slave Modus:

In diesem Modus können Sie bis zu 16 Geräte verknüpfen und ohne Controller steuern. Im Master-Slave Modus reagiert das Gerät auf Sound. Im Master-Slave Modus arbeitet ein Gerät als Steuergerät, die anderen Geräte reagieren auf die Programme. Jedes Gerät kann als Master oder als Slave eingesetzt werden.

1. Benutzen Sie Standard XLR Mikrofon Kabel und schalten Sie Ihre Geräte über die XLR Anschlüsse auf der Geräterückseite in Reihe. Bitte beachten Sie, dass die XLR Stecker die Eingänge sind, die XLR Buchsen sind die Ausgänge. Für längere Kabel empfehlen wir einen Abschlusswiderstand am letzten Gerät.
2. Wählen Sie am Mastergerät die gewünschte Show und aktivieren Sie diese durch ENTER
3. Drücken Sie die Menütaste an den Slave-Geräten bis "SLND" angezeigt wird und drücken Sie die ENTER Taste.
4. Die Slave-Geräte werden nun den Vorgaben des Mastergerätes folgen.
5. Der optionale *UC3 Controller* (nicht im Lieferumfang enthalten) kann zur Steuerung der unterschiedlichen Funktionen, einschließlich Blackout, eingesetzt werden.

DMX Modus:

Mit dem Einsatz eines DMX Controllers können Sie Ihre eigenen Programme auf die persönlichen Anforderungen maßschneidern.

1. Diese Funktion erlaubt die Steuerung jedes einzelnen Merkmals des Gerätes mit einem Standard Elation® DMX-512 Controller.
2. Der Revo Roll LED™ benutzt vier DMX Kanäle zur Steuerung, siehe Seite 16 zu den DMX Merkmalen.
3. Zum Betrieb Ihres Lichteffektes im DMX Modus schließen Sie das Gerät über die XLR Anschlüsse an einem Standard DMX Controller an. Stellen Sie Ihre DMX Adresse entsprechend der Setup-Spezifikationen für den DMX Controller ein.

Channel	Value	Function
1	0 - 255	PAN
2	0 - 255	TILT
3 ↓	0 - 10	<u>COLOR WHEEL</u> WHITE
	11 - 21	RED
	22 - 32	DEEP BLUE
	33 - 43	GREEN
	44 - 54	YELLOW
	55 - 65	ORANGE
	66 - 76	PINK
	77 - 87	LIGHT BLUE
	88 - 98	UV PURPLE
	99 - 109	MAGENTA
110 - 120	ORANGE + RED	
121 - 127	LIGHT BLUE + MAGENTA	
128 - 255	RAINBOW EFFECT SLOW - FAST	
4 ↓	0 - 11	<u>GOBO WHEEL</u> OPEN
	12 - 23	GOBO 1
	24 - 35	GOBO 2
	36 - 47	GOBO 3
	48 - 59	GOBO 4
	60 - 71	GOBO 5
	72 - 83	GOBO 6
	84 - 95	GOBO 7
	96 - 107	GOBO 8
	108 - 119	GOBO 9
120 - 127	GOBO 10	
128 - 255	GOBO WHEEL ROTATION SLOW - FAST	
5	0 - 7	<u>SHUTTER/STROBE</u> BLACKOUT
	8 - 15	SHUTTER OPEN
	16 - 131	STROBING SLOW - FAST
	132 - 247	GOBO SHAKE SLOW - FAST
	248 - 255	SHUTTER OPEN

Channel	Value	Function
6	0 - 7	LASER
	8 - 15	LASER OFF
	16 - 131	LASER ON
	132 - 247	LASER INTENSITY (VERY SUBTLE)
	248 - 255	SOUND ACTIVE LASER ON

Stand by	Blackout the unit		
Function	1. Sync. Strobe 2. Sound Strobe 3. Two light Strobe	X/Y moving pattern selection (12 patterns)	Gobo/Color Selection
Mode	Strobe/Sound	Pattern/Sound	Chase/Sound

Dieses Gerät ist mit einem Halogen Leuchtmittel ausgestattet, welches bei unsachgemäßer Behandlung sehr schnell Schaden nehmen kann. Fassen Sie das Leuchtmittel niemals mit Ihren bloßen Fingern an, da das übertragene Öl/Fett die Lebensdauer extrem verringert. Lassen Sie das Leuchtmittel nach dem Betrieb auf jeden Fall auskühlen bevor Sie das Gerät bewegen.

LEUCHTMITTEL SIND VON JEDLICHER GEWÄHRLEISTUNG AUSGESCHLOSSEN!!!

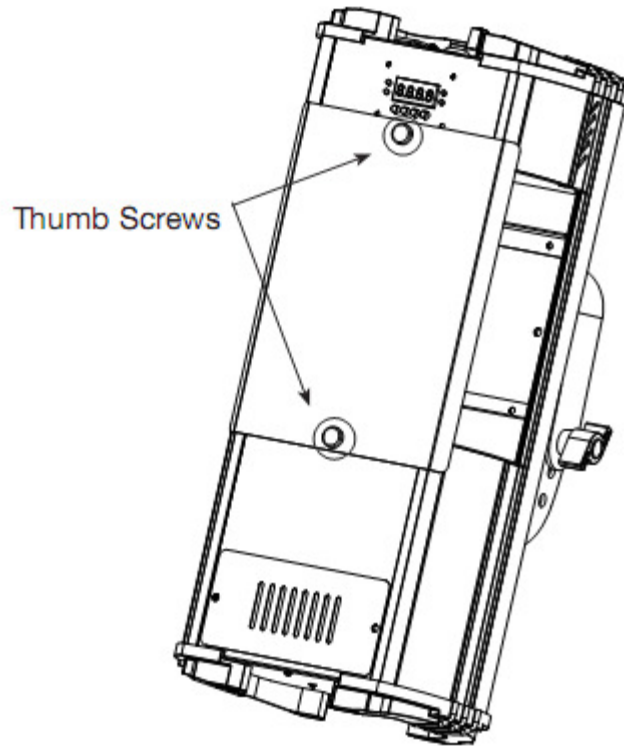
Hinweis: Ersetzen Sie das Leuchtmittel/die Sicherung nur durch identische. Ein Ersatz durch andere Leuchtmittel/Sicherung führt zum Verlust der Gewährleistung.

WARNUNG: Falls Leuchtmittel permanent durchbrennen, stoppen Sie die Benutzung des Gerätes und kontaktieren Sie Ihren American DJ Fachhändler.

Öffnen Sie das Gerät niemals während des Betriebes.

1. Vergewissern Sie sich, dass Sie den Anweisungen zum Wechseln des Halogen Leuchtmittels folgen.
2. Der Austausch des Leuchtmittels wurde durch die Verwendung von 2 Phillips Schrauben vereinfacht.
3. Lösen Sie die Schrauben an der vorderen Unterseite des Gerätes.
4. Entfernen Sie den Deckel und tauschen das Leuchtmittel aus.
5. Zusammen bauen

Der DJ Scan 250EX wird mit einem Spiegel Schutz Cover ausgeliefert. Dieses wird von 2 Schrauben gehalten.



Ziehen Sie bitte zunächst den Netzstecker. Die Halterung für die Sicherung befindet sich neben dem Netzeingang. Schrauben Sie die Halterung für die Sicherung mit einem Schraubendreher auf, entnehmen Sie die durchgebrannte Sicherung und setzen Sie eine gleichwertige Sicherung ein.

Rückstände von künstlichem Nebel, Rauch und Staub auf der internen und externen Optik müssen regelmäßig gereinigt werden, um die Funktionalität zu optimieren.

1. Benutzen Sie einen herkömmlichen Glasreiniger und ein weiches Tuch zum Abwischen des Gerätegehäuses.
2. Reinigen Sie die externe Optik etwa alle 20 Tage mit einem herkömmlichen Glasreiniger und einem weichen Tuch.
3. Bitte reiben Sie das Gerät trocken nach, bevor Sie es wieder am Netz anschließen.

Die Häufigkeit der Reinigung hängt von der Umgebung ab (Rauch, Kunstnebel, Staub, Tau).

Gerät reagiert nicht auf DMX:

1. Vergewissern Sie sich, dass die DMX Kabel korrekt angeschlossen und verkabelt sind (Pin 3 ist ‚HOT‘, auf anderen DMX Geräten ist möglicherweise Pin 2 ‚HOT‘). Vergewissern Sie sich ebenfalls, dass alle Kabel an den korrekten Anschlüssen angeschlossen sind, die Richtung der Eingänge und Ausgänge spielt keine Rolle.

Gerät reagiert nicht auf Sound:

1. Leise oder hohe Töne aktivieren das Gerät nicht.

Können Sie Probleme nicht auf diese Weise lösen, so wenden Sie sich bitte an Ihren Fachhändler.

Modell: Fusion Scan 250EX™SPEZIFIKATIONEN:

Einsatzort:	jede sichere Arbeitsposition
Lampen:	LL ELC 24V 250W
Spannung:	230V~50Hz
Sicherung:	7 Ampere GMA
Gewicht:	5,2 kg
Abmessungen:	437 (L) x 191 (B) x 150 (H) mm
Farben:	11 und weiß
Gobos:	10 und Spot
Abstrahlwinkel:	15°
DMX:	6 Kanäle

Hinweis: Änderung der Spezifikationen und des Designs, auch ohne Vorankündigung, vorbehalten.

- A) AMERICAN DJ gewährleistet hiermit dem Käufer innerhalb der ersten 2 Jahre nach dem Kauf, dass das Produkt frei von Produktions- und Materialfehlern ist. Die Gewährleistung beschränkt sich auf das Gebiet der Europäischen Union. Der Käufer muss mittels Kaufbeleg den Gewährleistungsanspruch nachweisen.
- B) Für eine Gewährleistungsreparatur senden Sie das Gerät bitte an eine zertifizierte Servicewerkstatt oder zu AMERICAN DJ direkt. Die Rücksendung muss frei erfolgen. AMERICAN DJ wird dann das Gerät wiederum frei an den Käufer zurücksenden. Zum Versand ist, sofern vorhanden, der Originalkarton zu verwenden. Zubehör sollte nicht zurückgesendet werden. Es wird nicht gewährleistet, dass beigefügte Zubehörteile vollständig und heil zurückgesendet werden.
- C) Diese Gewährleistung erlischt automatisch, wenn die Seriennummer entfernt oder verändert wird. Auch erlischt die Gewährleistung, wenn Umbauten oder Anbauten getätigt werden, die auf die Ursache des Defektes schließen lassen. Ebenso erlischt die Gewährleistung, wenn durch eine nicht zertifizierte Kraft Service an dem Gerät getan wird oder den Wartungsvorschriften in dieser Anleitung nicht Folge geleistet wurde.
- D) Dies ist kein Wartungs- oder Servicevertrag und die Gewährleistung umschließt nicht die periodische Reinigung oder Überprüfung des Geräts. In der oben genannten Gewährleistungszeit übernimmt AMERICAN DJ den Austausch oder die Reparatur von Teilen, sowie trägt alle Kosten der Arbeitszeit. AMERICAN DJ leistet die Gewährleistung durch Reparatur oder Austausch des Gerätes oder einzelner Komponenten.
- E) AMERICAN DJ behält sich das Recht vor, technische oder optische Änderungen zur Verbesserung des Produktes ohne ausdrückliche Zustimmung des Käufers auszuführen
- F) Sofern es nicht durch die nationale Gesetzgebung ausgeschlossen wird, übernimmt American Audio die Gewährleistung nur im angegebenen Gewährleistungszeitraum. AMERICAN DJ übernimmt lediglich die in diesem Text aufgeführten Gewährleistungen oder die vom Gesetzgeber vorgeschriebenen. Einsatzausfall und die dadurch entstehenden direkten und indirekten Kosten werden durch AMERICAN DJ grundsätzlich nicht übernommen.
- G) Diese Gewährleistungserklärung ist die einzig gültige Erklärung und ersetzt alle älteren Versionen. Ergänzungen oder Änderungen, sofern rechtlich zulässig, bedürfen der Schriftform.

Sehr geehrter Kunde,

ROHS - Ein wichtiger Beitrag zur Erhaltung der Umwelt

die Europäische Gemeinschaft hat eine Richtlinie erlassen, die eine Beschränkung/Verbot der Verwendung gefährlicher Stoffe vorsieht. Diese Regelung, genannt ROHS, ist ein viel diskutiertes Thema in der Elektronikbranche.

Sie verbietet unter anderem sechs Stoffe:

Blei (Pb), Quecksilber (Hg), sechswertiges Chrom (CR VI), Cadmium (Cd), polybromierte Biphenyle als Flammenhemmer (PBB), polybromierte Diphenylather als Flammenhemmer (PBDE)

Unter die Richtlinie fallen nahezu alle elektrischen und elektronischen Geräte deren Funktionsweise elektrische oder elektromagnetische Felder erfordert - kurzum: alles was wir im Haushalt und bei der Arbeit an Elektronik um uns herum haben.

Als Hersteller der Markengeräte von AMERICAN AUDIO, AMERICAN DJ, ELATION professional und ACCLAIM Lighting sind wir verpflichtet, diese Richtlinien einzuhalten. Bereits 2 Jahre vor Gültigkeit der ROHS Richtlinie haben wir deshalb begonnen, alternative, umweltschonendere Materialien und Herstellungsprozesse zu suchen. Bis zum Umsetzungstag der ROHS wurden bereits alle unsere Geräte nach den Maßstäben der europäischen Gemeinschaft gefertigt. Durch regelmäßige Audits und Materialtests stellen wir weiterhin sicher, dass die verwendeten Bauteile stets den Richtlinien entsprechen und die Produktion, soweit es der Stand der Technik entspricht, umweltfreundlich verläuft.

Die ROHS Richtlinie ist ein wichtiger Schritt für die Erhaltung unserer Umwelt zu sorgen und die Schöpfung für unsere Nachkommen zu erhalten. Wir als Hersteller fühlen uns verpflichtet, unseren Beitrag dazu zu leisten.

WEEE – Entsorgung von Elektro- und Elektronikgeräten

Jährlich landen tausende Tonnen umweltschädlicher Elektronikbauteile auf den Deponien der Welt. Um eine bestmögliche Entsorgung und Verwertung von elektronischen Bauteilen zu gewährleisten, hat die Europäische Gemeinschaft die WEEE Richtlinie geschaffen.

Das WEEE-System (Waste of Electrical and Electronical Equipment) ist vergleichbar dem bereits seit Jahren umgesetzten System des „Grünen Punkt“. Die Hersteller von Elektronikprodukten müssen dabei einen Beitrag zur Entsorgung schon beim In-Verkehr-Bringen der Produkte leisten. Die so eingesammelten Gelder werden in ein kollektives Entsorgungssystem eingebracht. Dadurch wird die sachgerechte und umweltgerechte Demontage und Entsorgung von Altgeräten gewährleistet.

Als Hersteller sind wir direkt dem deutschen EAR-System angeschlossen und tragen unseren Beitrag dazu. (Registration in Deutschland: DE41027552)

Für die Markengeräte von AMERICAN DJ und AMERICAN AUDIO heißt das, dass diese für Sie kostenfrei an Sammelstellen abgegeben werden können und dort in den Verwertungskreislauf eingebracht werden können. Die Markengeräte unter dem Label ELATION professional, die ausschließlich im professionellen Einsatz Verwendung finden, werden durch uns direkt verwertet. Bitte senden Sie uns diese Produkte am Ende Ihrer Lebenszeit direkt zurück, damit wir deren fachgerechte Entsorgung vornehmen können.

Wie auch die zuvor erwähnte ROHS, ist die WEEE ein wichtiger Umweltbeitrag und wir helfen gerne mit, die Natur durch dieses Entsorgungskonzept zu entlasten.

Für Fragen und Anregungen stehen wir Ihnen gerne zur Verfügung. Kontakt: info@americandj.eu

**Junostraat 2
6468 EW Kerkrade
The Netherlands
Tel: +31 45 546 85 00
Fax: +31 45 546 85 99
info@americandj.eu
www.americandj.eu**