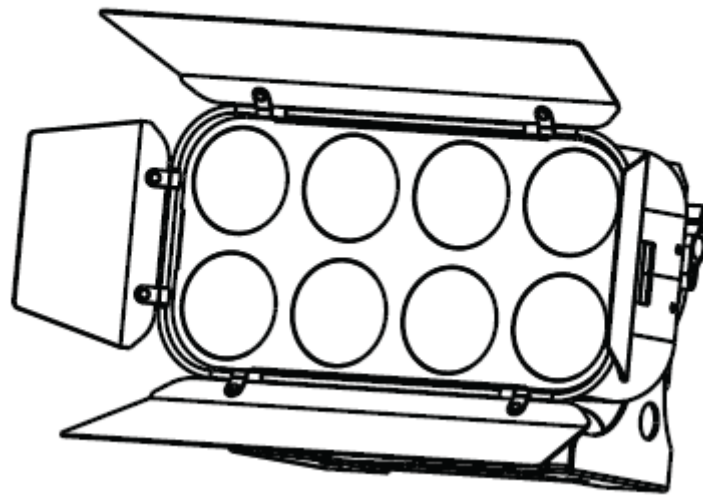




## Dotz Panel 2.4



## Bedienungsanleitung

A.D.J. Supply Europe B.V.  
Junostraat 2  
6468 EW Kerkrade  
Niederlande  
[www.americandj.eu](http://www.americandj.eu)

## Inhaltsverzeichnis

EINLEITUNG.....	4
ALLGEMEINE ANWEISUNGEN .....	4
EIGENSCHAFTEN .....	4
SICHERHEITSHINWEISE .....	4
EINRICHTUNG DES GERÄTS.....	5
SYSTEMMENÜ .....	7
UNIVERSELLE DMX-STEUERUNG.....	9
MASTER/SLAVE-KONFIGURATION .....	9
PHOTOMETRISCHES DIAGRAMM .....	9
3-KANAL-MODUS.....	10
6-KANAL-MODUS.....	10
8-KANAL-MODUS.....	11
24-KANAL-MODUS.....	12
29-KANAL-MODUS.....	12
INSTALLATION.....	14
NETZKABEL IN SERIENSCHALTUNG.....	14
AUSWECHSELN DER SICHERUNG .....	15
REINIGUNG .....	15
FEHLERBEHEBUNG.....	15
TECHNISCHE SPEZIFIKATION.....	16
RoHS – ein wichtiger Beitrag zur Erhaltung unserer Umwelt.....	17
WEEE – Entsorgung von Elektro- und Elektronikgeräten .....	18
BEMERKUNGEN .....	19

©2013 **ADJ Products, LLC** Alle Rechte vorbehalten. Die hier enthaltenen Informationen, technischen Details, Diagramme, Darstellungen und Anweisungen können ohne vorherige Ankündigung geändert werden. Das hier enthaltene Logo von ADJ Products, LLC und die bezeichnenden Produktnamen und -nummern sind Handelsmarken von ADJ Products, LLC. Der Urnehmerschutz erstreckt sich auf alle Formen und Ausführungen urheberrechtlich geschützter Materialien und Informationen, die durch den Gesetzgeber, die Rechtsprechung oder im Folgenden durch den Urnehmerschutz abgedeckt sind. Die in diesem Dokument verwendeten Produktnamen können Marken oder eingetragene Handelsmarken ihrer jeweiligen Eigentümer sein und werden hiermit als solche anerkannt. Alle Marken und Produktnamen, die nicht Marken und Produktnamen von ADJ Products, LLC sind, sind Marken oder eingetragene Handelsmarken ihrer jeweiligen Eigentümer.

**ADJ Products, LLC** und verbundene Unternehmen übernehmen hiermit keine Haftung für Schäden an Eigentum, Ausstattung, Gebäuden und der elektrischen Installation sowie für Verletzungen von Personen, direkte oder indirekte, erhebliche wirtschaftliche Verluste, die im Vertrauen auf in diesem Dokument enthaltenen Informationen entstanden und/oder das Ergebnis unsachgemäßer, nicht sicherer, ungenügender und nachlässiger Montage, Installation, Aufhängung und Bedienung dieses Produktes sind.

## EINLEITUNG

**Auspacken:** Vielen Dank, dass Sie sich für den Kauf eines Dotz Panel 2.4 von ADJ Products, LLC, entschieden haben. Jeder Dotz Panel 2.4 wurde gründlich werksseitig geprüft und hat in einwandfreiem Zustand das Werk verlassen. Überprüfen Sie die Verpackung gründlich auf Schäden, die während des Transports entstanden sein könnten. Wenn Ihnen der Karton beschädigt erscheint, überprüfen Sie Ihr Gerät genau auf alle Schäden und vergewissern Sie sich, dass das zur Inbetriebnahme des Geräts benötigte Zubehör unbeschädigt und vollständig vorhanden ist. Bitte wenden Sie sich im Schadensfall oder bei fehlenden Teilen zur Klärung an unsere kostenlose Kundensupport-Hotline. Geben Sie das Gerät nicht ohne den vorherigen Kontakt mit unserem Kundensupport an Ihren Händler zurück.

**Erste Schritte:** Der Dotz Panel 2.4 ist Teil der Vision von American DJ, hochwertiges und intelligentes Show-Equipment für einen vernünftigen Preis anzubieten. Der Dotz Panel 2.4 ist ein Hochleistungs-LED-Gerät, das sich über DMX ansteuern lässt. Das Gerät eignet sich vor allem für Einzelhandelsgeschäfte, Auslagen, Stimmungs-, Architektur-, Innen- und Außenbeleuchtung sowie Clubs. Dieses Gerät ist als Stand-alone-Gerät und für eine Master/Slave-Konfiguration konzipiert. Das Gerät kann auch über einen DMX-Controller angesteuert werden. Das Gerät eignet sich für Theater, Studios, Ladengeschäfte und andere ähnliche Standorte.

**Kundensupport:** Falls Sie auf Probleme jeglicher Art stoßen, kontaktieren Sie bitte Ihren American Audio Shop Ihres Vertrauens.

Wir bieten Ihnen ebenso die Möglichkeit an, uns persönlich zu kontaktieren: Sie können uns durch unsere Webseite [www.americandj.eu](http://www.americandj.eu) oder durch unsere E-Mail [support@americandj.eu](mailto:support@americandj.eu) erreichen.

**Achtung!** Um das Risiko von Stromschlägen oder Feuer zu verhindern oder zu reduzieren, dürfen Sie dieses Gerät niemals im Regen oder bei hoher Luftfeuchtigkeit benutzen.

**Vorsicht!** Die eingebauten Komponenten sind für den Kunden wartungsfrei. Versuchen Sie nicht, selbst Reparaturen durchzuführen; dies führt zum Verfall Ihrer Gewährleistungsansprüche. Im unwahrscheinlichen Fall einer notwendigen Reparatur, wenden Sie sich bitte an ADJ Products, LLC.

**BITTE werfen Sie die Versandverpackung nicht in den Hausmüll. Bitte führen Sie sie der Wiederverwertung zu, soweit dies möglich ist.**

## ALLGEMEINE ANWEISUNGEN

Um eine größtmögliche Leistungsfähigkeit des Geräts zu gewährleisten, lesen Sie diese Bedienungsanleitung sorgfältig durch und machen sich mit den wichtigsten Funktionen vertraut. Diese Anleitung enthält wichtige Informationen über den Betrieb und die Instandhaltung dieses Geräts. Bitte heben Sie diese Bedienungsanleitung zur späteren Einsicht zusammen mit dem Gerät auf.

## EIGENSCHAFTEN

- RGB-Farbmischung
- Stroboskop-Effekt
- elektronische Dimmung 0-100%
- eingebautes Mikrofon
- DMX-512-Protokoll
- 5 DMX-Modi: 3-Kanal-Modus, 6-Kanal-Modus, 8-Kanal-Modus, 24-Kanal-Modus und 29-Kanal-Modus,
- 4 Betriebsmodi - Musiksteuerungs-, Auto Run, integrierte Programme oder DMX-Steuerungs-Modus
- Stromzuführung in Serienschaltung (siehe Seite 14)

## SICHERHEITSHINWEISE

- Um das Risiko von Stromschlägen oder Feuer zu verhindern oder zu reduzieren, dürfen Sie dieses Gerät niemals im Regen oder bei hoher Luftfeuchtigkeit benutzen.
- Verhindern Sie, dass Wasser oder andere Flüssigkeiten in das Innere dieses Geräts gelangen.
- Vergewissern Sie sich, dass der lokale Stromanschluss den technischen Spezifikationen des Geräts entspricht.
- Nehmen Sie das Gerät nicht in Betrieb, wenn das Stromkabel Scheuerstellen aufweist oder gebrochen ist. Versuchen Sie nicht, den Massestift des Stromkabels zu entfernen oder abzubrechen. Dieser Stift dient zur

## SICHERHEITSHINWEISE (Fortsetzung)

Reduzierung des Risikos von Stromschlägen und Feuer im Fall von innerhalb des Geräts auftretenden Kurzschlüssen.

- Trennen Sie vor dem Anschließen weiterer Geräte dieses Gerät von der Stromversorgung.
- Entfernen Sie unter keinen Umständen das Gehäuse.
  - Die eingebauten Komponenten sind für den Kunden wartungsfrei.
- Betreiben Sie dieses Gerät nie bei geöffnetem Gehäuse.
- Schließen Sie dieses Gerät niemals an einen Dimmer an.
- Achten Sie immer darauf, dass Sie das Gerät an einer Stelle montieren, an der genügend Lüftung gewährleistet ist. Planen Sie einen Abstand von 15 cm zwischen dem Gerät und einer Wand ein.
- Betreiben Sie dieses Gerät nie, wenn es beschädigt ist.
- Dieses Gerät wurde ausschließlich zur Verwendung in Innenräumen konzipiert. Die Benutzung im Außenbereich führt zum Verlust aller Gewährleistungsansprüche.
- Trennen Sie während längerer Perioden des Nichtgebrauchs des Geräts dieses von der Stromanbindung.
- Montieren Sie die Einheit immer auf einen sicheren und stabilen Untergrund.
- Die Kabel zur Stromversorgung sollten so gelegt werden, dass voraussichtlich nicht darauf getreten wird oder Gegenstände auf ihnen abgestellt oder gegen sie gelehnt werden können, und schenken Sie besondere Beachtung den Stellen, wo die Kabel aus dem Gerät austreten.
- Das Gerät sollte genau nach den Angaben des Herstellers gesäubert werden. Weitere Informationen über die Reinigung finden Sie auf Seite 15.
- Hitze – Das Gerät darf nicht in der Nähe von Wärmequellen, wie etwa Radiatoren, Wärmestrahler, Öfen, Verstärker, usw. installiert werden, die Hitze erzeugen.
- Das Gerät sollte nur von qualifizierten Service-Technikern gewartet werden, wenn:
  - A. Das Stromkabel oder der Stecker beschädigt worden sind.
  - B. Gegenstände auf das Gerät gefallen sind oder Flüssigkeiten auf dem Gerät verschüttet worden sind.
  - C. Das Gerät Regen oder Wasser ausgesetzt worden ist.
  - D. Das Gerät offenbar nicht einwandfrei funktioniert oder eine deutliche Veränderung in der Arbeitsleistung erkennbar ist.

## EINRICHTUNG DES GERÄTS

**Leistungsaufnahme:** Der Dotz Panel 2.4 von ADJ verfügt über ein Vorschaltgerät, das automatisch die anliegende Spannung erkennt, sobald der Netzstecker in die Schukosteckdose gesteckt wird. Daher müssen Sie sich keine Gedanken über das lokal anliegende Stromnetz machen; Sie können es praktisch überall anschließen. Immer das mitgelieferte PowerCon-Kabel verwenden.

**DMX-512:** DMX steht für Digital Multiplex. Es ist ein universell einsetzbares Steuerprotokoll, das zur Kommunikation zwischen intelligenten Scheinwerfern und dem Controller dient. Ein DMX-Controller sendet DMX-Anweisungen zwischen dem Controller und dem Effektgerät hin und her. DMX-Daten werden als serielle Daten über DATA "IN" und DATA "OUT" XLR-Anschlüsse, die sich an allen DMX-Geräten befinden (die meisten Controller verfügen nur über eine DATA "OUT" - Anschlussbuchse), von Effektgerät zu Effektgerät gesandt.

**DMX-Verbindung:** DMX ist ein standardisiertes Übertragungsprotokoll, das erlaubt, alle DMX-kompatiblen Modelle der verschiedenen Hersteller miteinander zu verbinden und von einem einzigen Mischpult aus anzusteuern. Für eine einwandfreie DMX-Datenübertragung zwischen verschiedenen DMX-Geräten sollte immer ein möglichst kurzes Kabel verwendet werden. Die Verbindungsanordnung zwischen den Geräten untereinander hat keinen Einfluss auf die DMX-Adressierung. Beispiel: Einem Gerät wurde die DMX-Adresse 1 zugewiesen und es kann an irgendeine Stelle der DMX-Verbindung positioniert werden, am Anfang, am Ende oder irgendwo in der Mitte. Wenn einem Gerät die DMX-Adresse 1 zugewiesen wurde, weiß der DMX-Controller, an welche Adresse er die Daten schicken soll, egal an welcher Stelle der DMX-Kette sich das Gerät befindet.



Figure 1

**Anforderungen (für DMX-Betrieb) an Datenkabel (DMX-Kabel):** Der Dotz Panel 2.4 kann über das DMX-512-Protokoll angesteuert werden. Der Dotz Panel 2.4 verfügt über 5 DMX-Kanal-Modi. Die DMX-Adresse **EINRICHTUNG DES GERÄTS (Fortsetzung)**

wird auf dem Bedienfeld auf der Rückseite des Dotz Panel 2.4 eingestellt. Ihr Gerät und Ihr DMX-Controller benötigen ein zertifiziertes DMX-512 110 Ohm Datenkabel für den Dateneingang und -ausgang (Abbildung 1). Wir empfehlen als DMX-Kabel das Accu-Cable. Wenn Sie eigene Kabel verwenden, sollten Sie sicherstellen, dass dies standardmäßige, abgeschirmte 110 – 120 Ohm Kabel sind (diese Art von Kabel erhalten Sie in nahezu jedem professionellen Musik- und Beleuchtungstechnikgeschäft). Ihre Kabel sollten über einen männlichen und weiblichen XLR-Stecker an jedem Kabelende verfügen. Beachten Sie, dass das DMX-Kabel in Reihe geschaltet werden muss und nicht aufgeteilt werden kann.

**Achtung:** Halten Sie sich für die Verlegung eigener Kabel an die Abbildungen 2 und 3. Benutzen Sie nicht die Masse am XLR-Stecker. Verbinden Sie den Massestift nicht mit der Abschirmung des Kabels und vermeiden Sie, dass die Abschirmung mit dem Gehäuse des XLR-Steckers in Kontakt kommt. Ein Kontakt der Abschirmung mit der Masse verursacht einen Kurzschluss und Störungen im Verhalten der Geräte.

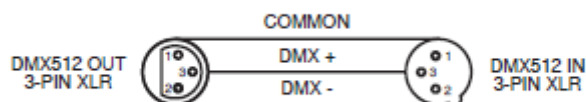


Figure 2



Abbildung 3

XLR-Polanordnung
Pol 1 = Masse
Pol 2 = Signal invertiert (Minuspol)
Pol 3 = Signal (Pluspol)

**Wichtig: Leitungsabschluss:** Bei längeren Kabelstrecken benötigen Sie möglicherweise zur Verhinderung von Störungen im Verhalten der Geräte einen Leitungsabschluss (DMX-Terminator) am letzten Gerät. Ein Leitungsabschluss ist ein Widerstand mit 90-120 Ohm und ¼ Watt, der zwischen den Polen 2 und 3 des männlichen XLR-Steckers gesteckt wird (DATA + und DATA -). Dieses Bauteil wird in die weibliche XLR-Buchse des letzten Geräts der Reihenschaltung eingesteckt, um hier die Leitung abzuschließen. Mit einem Leitungsabschluss (ADJ-Teilenummer: 1613000030) wird die Wahrscheinlichkeit des Auftretens von Störungen minimiert.



Ein Abschluss reduziert Signalfehler und vermeidet Probleme und Interferenzen bei der Signalübertragung. Es empfiehlt sich immer, einen DMX-Leitungsabschluss (Widerstand 120 Ohm, 1/4 W) zwischen Pol 2 (DMX-) und Pol 3 (DMX+) des letzten Geräts zu schalten.

Abbildung 4

**5-polige XLR DMX-Stecker.** Einige Hersteller benutzen 5-polige XLR-Stecker für die Datenübertragung anstatt der 3-poligen Stecker. 5-polige XLR-Geräte können an eine 3-polige XLR DMX-Leitung angeschlossen werden. Wenn Sie einen standardisierten 5-poligen XLR-Stecker an eine 3-polige Leitung anschließen wollen, benötigen Sie einen Adapter; diesen können Sie in den meisten einschlägigen Geschäften erwerben. Die folgende Tabelle zeigt die richtige Umwandlung an.

Umwandlung von 3-poligem XLR auf 5-poligen XLR		
Kabel	3-poliger XLR, weiblich (Out)	5-poliger XLR, männlich (In)
Masse / Abschirmung	Pol 1	Pol 1
Signal invertiert ( DMX-„Cold“)	Pol 2	Pol 2
Signal ( DMX+„Hot“)	Pol 3	Pol 3
nicht belegt		nicht verwenden
nicht belegt		nicht verwenden

**Integrierte Programme**

STATIC COLOR CL:RGB Flash00-99	Verdunkelung. Rot-Grün-Blau-Gelb-Kobaltblau-Lila-Weiß Blitzfrequenz einstellbar.
DREAM Speed00-99 Flash00-99	Siebenfarbiger Dreaming-Effekt Geschwindigkeit und Blitz einstellbar
METEOR Speed00-99 Flash00-99	Siebenfarbiger Farbfluss Geschwindigkeit und Blitz einstellbar
FADE Speed00-99 Flash00-99	Siebenfarbiger Fade-Effekt Geschwindigkeit und Blitz einstellbar
CHANGE Speed00-99 Flash00-99	Siebenfarbiger Farbwechsel Geschwindigkeit und Blitz einstellbar
FLOW 1 Speed00-99 Flash00-99	Siebenfarbiger Farb-Chase-Effekt Geschwindigkeit und Blitz einstellbar
FLOW 2 Speed00-99 Flash00-99	Siebenfarbiger Farb-Chase-Effekt Geschwindigkeit und Blitz einstellbar
FLOW 3 Speed00-99 Flash00-99	Siebenfarbiger Farb-Chase-Effekt Geschwindigkeit und Blitz einstellbar
FLOW 4 Speed00-99 Flash00-99	Siebenfarbiger Farb-Chase-Effekt Geschwindigkeit und Blitz einstellbar
FLOW 5 Speed00-99 Flash00-99	Siebenfarbiger Farb-Chase-Effekt Geschwindigkeit und Blitz einstellbar
FLOW 6 Speed00-99 Flash00-99	Siebenfarbiger Farb-Chase-Effekt Geschwindigkeit und Blitz einstellbar
FLOW 7 Speed00-99 Flash00-99	Siebenfarbiger Farb-Chase-Effekt Geschwindigkeit und Blitz einstellbar
FLOW 8 Speed00-99 Flash00-99	Siebenfarbiger Farb-Chase-Effekt Geschwindigkeit und Blitz einstellbar
FLOW 9 Speed00-99 Flash00-99	Siebenfarbiger Farb-Chase-Effekt Geschwindigkeit und Blitz einstellbar

**Die LCD-Hintergrundbeleuchtung schaltet automatisch nach 30 Sekunden ab. Um die Hintergrundbeleuchtung wieder einzuschalten, betätigen Sie die MODE-Taste für 5 Sekunden.**

**DMX Mode - Einstellen der DMX-Adresse und des DMX-Kanal-Modus -**

1. Drücken Sie auf MENU, bis "DMX Mode" und darunter "ADDR: XXX" und "CH:XX" angezeigt wird; drücken Sie dann ENTER.
2. "XXX" beginnt nun zu blinken. Drücken Sie zum Auswählen der gewünschten DMX-Adresse auf UP oder DOWN; drücken Sie dann auf ENTER.
3. "XX" beginnt nun zu blinken. Drücken Sie zum Auswählen des gewünschten DMX-Kanal-Modus auf UP oder DOWN; drücken Sie dann auf ENTER.

**Slave Mode - Damit können Sie das Gerät als Slave in einer Master/Slave-Konfiguration definieren.**

1. Drücken Sie auf MENU, bis "Slave Mode" angezeigt wird. Das Slave-Gerät befolgt nun die Anweisungen des Master-Geräts.

**Sound Mode - In diesem Modus läuft das Gerät im Musiksteuerungs-Modus.**

1. Drücken Sie auf MENU, bis "Sound Mode" angezeigt wird.

## SYSTEMMENÜ (Fortsetzung)

2. Zum Einstellen der gewünschten Musikempfindlichkeit betätigen Sie ENTER. Wenn Sie ENTER betätigen, beginnt die Nummer neben "Sens" zu blinken. Benutzen Sie zum Einstellen des Empfindlichkeitspegels der Musiksteuerung die UP- und DOWN-Tasten. Sobald Sie den gewünschten Empfindlichkeitspegel gefunden haben, drücken Sie zur Bestätigung auf ENTER.

3. Wenn Sie ENTER betätigen, beginnt die Nummer neben "FQN" zu blinken. Benutzen Sie zum Einstellen der Blitzfrequenz die UP- und DOWN-Tasten. Bestätigen Sie die Einstellungen mit ENTER.

## Auto Run -

1. Drücken Sie auf MENU, bis "Auto Run" angezeigt wird; drücken Sie dann ENTER.

2. Es wird nun "FQN:XX" angezeigt; "XX" entspricht der Blitzfrequenz (Auto Run-Geschwindigkeit).

3. Betätigen Sie ENTER, die Nummer beginnt zu blinken. Mit den Tasten UP und DOWN stellen Sie die Geschwindigkeit zwischen "01" (langsamste) und "99" (schnellste) ein. Bestätigen Sie mit ENTER.

## Integrierte Programme - Zur Auswahl Ihres gewünschten Programms, siehe Tabelle auf Seite 7.

1. Drücken Sie auf MENU, bis eines der Programme auf Seite 7 angezeigt wird. Das angezeigte Programm hängt davon ab, auf welches Programm das Gerät zuletzt eingestellt war.

2. Betätigen Sie die ENTER-Taste, um durch die unterschiedlichen Einstellungen jedes Programms zu scrollen. Mit den UP und DOWN-Tasten können Sie die Einstellungen vornehmen.

## Dim Curve - Mit dieser Einstellung können Sie Ihre gewünschte Dimmungskurve auswählen.

1. Drücken Sie auf MENU, bis "Dim Curve" angezeigt wird; drücken Sie dann auf ENTER.

2. Die Einstellungen der Dimmungskurven 1 bis 5 werden angezeigt. Standard, Bühne, TV, Architektur oder Kino. Mit den UP- und DOWN-Tasten können Sie Ihre Einstellungen der Dimmungskurven vornehmen; drücken Sie dann zur Bestätigung auf ENTER.

## Pixel Flip - In diesem Modus können Sie das Gerät so einstellen, dass die LEDs im DMX-Modus an Ihrem gewünschten Anfangspunkt aufleuchten.

1. Drücken Sie auf MENU, bis "Pixel Flip" angezeigt wird; drücken Sie dann ENTER.

2. Es wird entweder "OFF" oder "ON" angezeigt. Bei "ON" leuchtet das Gerät von unten rechts bis links auf. Bei "OFF" leuchtet das Gerät von oben links bis rechts auf. Drücken Sie zum Auswählen der gewünschten Einstellung auf UP oder DOWN und dann auf ENTER.

## NO DMX - Dieser Modus kann als Sicherheitsmodus verwendet werden, sodass bei einem fehlenden DMX-Signal das Gerät in den beim Einrichten ausgewählten Betriebsmodus wechselt. Sie können diesen auch als den Betriebsmodus festlegen, in den das Gerät beim Einschalten zurückkehrt.

1. Drücken Sie auf MENU, bis "NO DMX" angezeigt wird; darunter wird dann entweder "Sound", "Auto", "Black" oder "Hold" angezeigt.

2. Drücken Sie auf ENTER;; die untere Auswahl beginnt zu blinken. Drücken Sie zum Auswählen des Betriebsmodus, mit dem das Gerät beim Einschalten oder bei fehlendem DMX-Signal betrieben werden soll, auf UP oder DOWN.

- Sound - Wenn kein DMX-Signal vorhanden ist oder das Gerät eingeschaltet wird, geht das Gerät automatisch in den Musiksteuerungs-Modus.

- Auto - Wenn kein DMX-Signal vorhanden ist oder das Gerät eingeschaltet wird, geht das Gerät automatisch in den Auto Run-Modus.

- Black (Verdunkelung) - Wenn kein DMX-Signal vorhanden ist oder das Gerät eingeschaltet wird, geht das Gerät automatisch in den Standby-Modus.



## SYSTEMMENÜ (Fortsetzung)

- Hold - Wenn kein DMX-Signal vorhanden ist, bleibt das Gerät in der letzten DMX-Einstellung. Wenn das Gerät eingeschaltet wird, geht es automatisch in den Modus der letzten DMX-Einstellung.
3. Zum Bestätigen der gewünschten Einstellung drücken Sie auf ENTER.

## Personality - Damit können Sie das Gerät als ein Master in einer Master/Slave-Konfiguration definieren.

1. Drücken Sie auf MENU, bis "Personality" angezeigt wird. Das Gerät ist nun als Gerät als Master-Gerät in einer Master/Slave-Konfiguration definiert.

## UNIVERSELLE DMX-STEUERUNG

**Universelle DMX-Steuerung:** Mit dieser Funktion können Sie einen universellen Elation® DMX-512-Controller für die Steuerung der Effekte Chase, Muster, Dimmer und Strobe. Mit einem DMX-Controller lassen sich einzigartige Programme erzeugen, die perfekt auf die jeweiligen Anforderungen zugeschnitten sind. Der Dotz Panel 2.4 verfügt über 5 DMX-Kanal-Modi: 3-Kanal-Modus, 6--Kanal-Modus, 8-Kanal-Modus, 24-Kanal-Modus und 29-Kanal-Modus. Informationen zum Einstellen des Kanal-Modus finden Sie auf Seite 7.

1. Mit dieser Funktion können Sie jede einzelne Funktion der Geräte mit einem standardmäßigen DMX 512-Controller, wie etwa dem Elation® Show Designer™ oder Elation® DMX Operator ansteuern.™
2. Um das Gerät im DMX-Modus zu betreiben, befolgen Sie die Anweisungen auf Seite 7 zum Einstellen der DMX-Adresse und des DMX-Kanal-Modus.
3. Jetzt können Sie das Gerät über die XLR-Anschlüsse mit jedem beliebigen standardmäßigen DMX-Controller verbinden.
4. Bei längeren Netzkabeln (mehr als 30 Meter) verwenden Sie am letzten Gerät eine Abschlusschaltung.

## MASTER/SLAVE-KONFIGURATION

**Master/Slave-Betrieb:** Mit dieser Funktion lassen sich bis zu 16 Geräte miteinander verbinden und ohne Controller betreiben. Die Geräte laufen im Musiksteuerungs-Modus. In diesem Modus fungiert ein Gerät als Steuerungseinheit und die anderen reagieren auf die integrierten Programme dieser Steuerungseinheit. Jedes Gerät kann als Master oder Slave definiert werden.

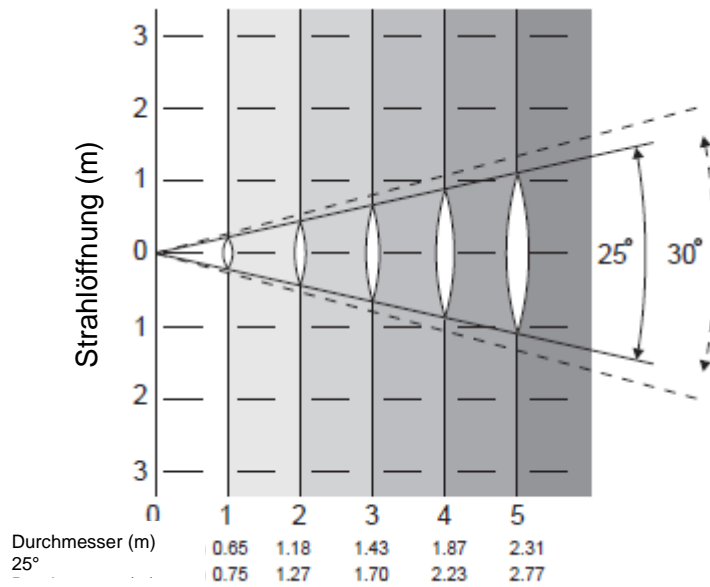
1. Schließen Sie die Geräte in Reihe über die an der Rückseite befindlichen XLR-Buchsen zusammen. Beachten Sie, dass der männliche XLR-Anschluss der Eingang und der weibliche XLR-Anschluss der Ausgang ist. Das erste Gerät in der Reihenschaltung (Master) verwendet nur den weiblichen XLR-Anschluss (Buchse). Das letzte Gerät in der Reihe verwendet nur den männlichen XLR-Anschluss (Stecker). Bei längeren Kabeln empfiehlt sich die Verwendung einer Abschlusschaltung.
2. Bestimmen Sie gemäß den Anweisungen auf Seite 9 auf dem Master-Gerät dieses als "Master". Stellen Sie den gewünschten Betriebsmodus ein.
3. Am Slave-Gerät drücken Sie auf MODE, bis "Slave Mode" erscheint.
4. Die Slave-Geräte befolgen nun die Anweisungen des Master-Geräts.

## PHOTOMETRISCHES DIAGRAMM

Abstrahlwinkel 25°  
Bildfeldwinkel 30°

Rote LEDs	893	259	129	74	47
Grüne LEDs	1245	368	172	99	66
Blaue LEDs	1683	487	235	135	37
Alle LEDs	3220	1005	450	270	176

## PHOTOMETRISCHES DIAGRAMM (Fortsetzung)



### 3-KANAL-MODUS

Kanal	Wert	Funktion
1	0 - 255	ROT 0% - 100%
2	0 - 255	GRÜN 0% - 100%
3	0 - 255	BLAU 0% - 100%

### 6-KANAL-MODUS

Kanal	Wert	Funktion
1	0 - 255	ROT 0% - 100%
2	0 - 255	GRÜN 0% - 100%
3	0 - 255	BLAU 0% - 100%
4	0 - 255	MASTER-DIMMER 0% - 100%
5	0 - 255	STROBE LANGSAM-SCHNELL
6	0 - 41 42 - 84 85 - 127 128 - 170 171 - 213 214 - 255	DIMMUNGSKURVEN STANDARD BÜHNE TV ARCHITEKTUR KINO STANDARD AUF GERÄT KURVENEINSTELLUNG

## 8-KANAL-MODUS

Kanal	Wert	Funktion
1	0 - 255	ROT 0% - 100%
2	0 - 255	GRÜN 0% - 100%
3	0 - 255	BLAU 0% - 100%
4	0 - 15 16 - 23 24 - 31 32 - 39 40 - 47 48 - 55 56 - 63 64 - 71 72 - 79 80 - 87 88 - 95 96 - 103 104 - 111 112 - 119 120 - 127 128 - 135 136 - 143 144 - 151 152 - 159 160 - 167 168 - 175 176 - 183 184 - 191 192 - 199 200 - 207 208 - 215 216 - 223 224 - 231 232 - 239 240 - 247 248 - 255	FARBMAKROS UND PROGRAMME KEINE FUNKTION ROT GRÜN BLAU ROT + GRÜN GRÜN & BLAU ROT + BLAU ROT + GRÜN + BLAU FARBE 1 FARBE 2 FARBE 3 FARBE 4 FARBE 5 FARBE 6 FARBE 7 FARBE 8 FARB-FADE 1 COLOR SNAKE FARB-FADE 2 FARBWECHSEL FARBFLUSS 1 FARBFLUSS 2 FARBFLUSS 3 FARBFLUSS 4 FARBFLUSS 5 FARBFLUSS 6 FARBFLUSS 7 FARBFLUSS 8 FARBFLUSS 9 FARBFLUSS 10 N/G
5	0 - 255	PROGRAMMGESCHWINDIGKEIT/MUSIKEMPFINDLICHKEIT PROGRAMMGESCHWINDIGKEIT LANGSAM-SCHNELL
6	0 - 255	MASTER-DIMMER 0% - 100%
7	0 - 255	STROBE LANGSAM-SCHNELL
8	0 - 41 42 - 84 85 - 127 128 - 170 171 - 213 214 - 255	DIMMUNGSKURVEN STANDARD BÜHNE TV ARCHITEKTUR KINO STANDARD AUF GERÄT KURVENEINSTELLUNG

Wenn Kanal 4 zwischen den Werten 136 und 239 verwendet wird, steuert Kanal 5 die Geschwindigkeit des Programms.

Wenn sich Kanal 4 zwischen den Werten 240 und 255 befindet, steuert Kanal 5 die Musikempfindlichkeit.

**24-KANAL-MODUS**

Kanal	Wert	Funktion
1	0 - 255	ROT 1 0% - 100%
2	0 - 255	GRÜN 1 0% - 100%
3	0 - 255	BLAU 1 0% - 100%
4	0 - 255	ROT 2 0% - 100%
5	0 - 255	GRÜN 2 0% - 100%
6	0 - 255	BLAU 2 0% - 100%
7	0 - 255	ROT 3 0% - 100%
8	0 - 255	GRÜN 3 0% - 100%
9	0 - 255	BLAU 3 0% - 100%
*Die Kanäle 10 bis 18 setzen das gleiche RGB-LED-Muster fort*		
19	0 - 255	ROT 7 0% - 100%
20	0 - 255	GRÜN 7 0% - 100%
21	0 - 255	BLAU 7 0% - 100%
22	0 - 255	ROT 8 0% - 100%
23	0 - 255	GRÜN 8 0% - 100%
24	0 - 255	BLAU 8 0% - 100%

**29-KANAL-MODUS**

Kanal	Wert	Funktion
1	0 - 255	ROT 1 0% - 100%
2	0 - 255	GRÜN 1 0% - 100%
3	0 - 255	BLAU 1 0% - 100%
4	0 - 255	ROT 2 0% - 100%
5	0 - 255	GRÜN 2 0% - 100%
6	0 - 255	BLAU 2 0% - 100%
7	0 - 255	ROT 3 0% - 100%
8	0 - 255	GRÜN 3 0% - 100%
9	0 - 255	BLAU 3 0% - 100%

## 29-KANAL-MODUS (Fortsetzung)

*Die Kanäle 10 bis 18 setzen das gleiche RGB-LED-Muster fort*		
19	0 - 255	ROT 7 0% - 100%
20	0 - 255	GRÜN 7 0% - 100%
21	0 - 255	BLAU 7 0% - 100%
22	0 - 255	ROT 8 0% - 100%
23	0 - 255	GRÜN 8 0% - 100%
24	0 - 255	BLAU 8 0% - 100%
25	0 - 15 16 - 23 24 - 31 32 - 39 40 - 47 48 - 55 56 - 63 64 - 71 72 - 79 80 - 87 88 - 95 96 - 103 104 - 111 112 - 119 120 - 127 128 - 135 136 - 143 144 - 151 152 - 159 160 - 167 168 - 175 176 - 183 184 - 191 192 - 199 200 - 207 208 - 215 216 - 223 224 - 231 232 - 239 240 - 255	FARBMAKROS UND PROGRAMME KEINE FUNKTION ROT GRÜN BLAU ROT + GRÜN GRÜN & BLAU ROT + BLAU ROT + GRÜN + BLAU FARBE 1 FARBE 2 FARBE 3 FARBE 4 FARBE 5 FARBE 6 FARBE 7 FARBE 8 FARB-FADE 1 COLOR SNAKE FARB-FADE 2 FARBWECHSEL FARBFLUSS 1 FARBFLUSS 2 FARBFLUSS 3 FARBFLUSS 4 FARBFLUSS 5 FARBFLUSS 6 FARBFLUSS 7 FARBFLUSS 8 FARBFLUSS 9 MUSIKSTEUERUNG
26	0 - 255	PROGRAMMGESCHWINDIGKEIT/MUSIKEMPFINDLICHKEIT PROGRAMMGESCHWINDIGKEIT LANGSAM-SCHNELL
27	0 - 255	MASTER-DIMMER 0% - 100%
28	0 - 255	STROBE LANGSAM-SCHNELL

## 29-KANAL-MODUS (Fortsetzung)

29	0 - 41 42 - 84 85 - 127 128 - 170 171 - 213 214 - 255	DIMMUNGSKURVEN STANDARD BÜHNE TV ARCHITEKTUR KINO STANDARD AUF GERÄT KURVENEINSTELLUNG
----	--	--

Wenn Kanal 25 zwischen den Werten 136 und 239 verwendet wird, steuert Kanal 26 die Geschwindigkeit des Programms.

Wenn sich Kanal 25 zwischen den Werten 240 und 255 befindet, steuert Kanal 26 die Musikempfindlichkeit.

## INSTALLATION

Das Befestigungsgerüst oder die Installationswand muss das 10-fache des Gerätegewichtes tragen können, ohne sich zu verformen. Beim Befestigen muss das Gerät mit einer zweiten Sicherheitsbefestigung gesichert sein, wie etwa einem geeigneten Sicherheitskabel. Stellen Sie sich während des Befestigens, des Abbaus oder der Wartung niemals direkt unter das Gerät.

Über-Kopf-Montage erfordert eine professionelle Erfahrung, einschließlich des Berechnens der Traglasten, des verwendeten Befestigungsmaterials sowie periodischer Sicherheitsinspektionen des gesamten Befestigungsmaterials und des Geräts. Falls Sie nicht über diese Qualifikationen verfügen, sollten Sie von einer selbst durchgeführten Installation Abstand nehmen.

Die Installation sollte einmal jährlich von einer entsprechend ausgebildeten Fachkraft überprüft werden.

Der Dotz Panel 2.4 ist in zwei verschiedenen Befestigungsarten voll funktionsfähig: kopfüber von der Decke hängend und in normaler Position auf flachem Untergrund. Um innere Beschädigungen zu vermeiden, dürfen Sie das Gerät niemals, wie im Bild gezeigt, auf der Seite befestigen. Stellen Sie sicher, dass das Gerät in einem Abstand von mindestens 0,5m von entzündlichen Materialien (Dekoration, etc.) befestigt wird. Verwenden und befestigen Sie immer das mitgelieferte Sicherheitskabel, um versehentliche Schäden und/oder Verletzungen durch einen versagenden Bügel vorzubeugen. Verwenden Sie niemals die Tragebügel zum Befestigen des Geräts.

## NETZKABEL IN SERIENSCHALTUNG

***Mit dieser Funktion können Sie über die IEC-Eingangs- und Ausgangsbuchsen die Geräte miteinander verbinden. Es können maximal 8 Geräte bei 120 V und 17 bei 230 V angeschlossen werden. Bei mehr als 4 Geräten benötigen Sie eine weitere Schukosteckdose. Verwenden Sie die gleichen Geräte. NIEMALS verschiedene Gerätetypen verwenden!***

## AUSWECHSELN DER SICHERUNG

Trennen Sie das Netzkabel des Geräts von der Stromquelle. Sobald Sie das Kabel entfernt haben, können Sie den Sicherungshalter, der sich in der Anschlussbuchse für den Strom befindet, erkennen. Mithilfe eines Flachkopfschraubendrehers, den Sie in die Steckdose stecken, hebeln Sie den Sicherungshalter vorsichtig auf. Entfernen Sie die durchgebrannte Sicherung und ersetzen Sie sie durch eine neue. Der Sicherungshalter besitzt ein eingebautes Fach für eine zusätzliche Sicherung. Vergewissern Sie sich, dass Sie nicht die zusätzliche Sicherung mit der aktiven Sicherung verwechseln.

## REINIGUNG

Aufgrund von durch Nebel, Rauch und Staub verursachte Ablagerungen auf den Optiken, sollten die inneren und äußeren Linsen regelmäßig gereinigt werden, um eine optimale Lichtleistung zu gewährleisten.

1. Verwenden Sie für das Abwischen der Gehäuseaußenseite ein weiches Tuch.

Die Häufigkeit der Reinigung hängt von der Umgebung ab, in der das Gerät betrieben wird (also etwa bei Rauch, dem Einsatz von Nebelmaschinen oder Staub).

## FEHLERBEHEBUNG

Nachstehend sind einige mögliche Störungen zusammen mit den jeweiligen Behebungsvorschlägen aufgelistet.

### ***Das Gerät reagiert nicht auf DMX:***

1. Prüfen Sie, ob die DMX-Kabel richtig angeschlossen und verdrahtet sind (Pol 3 ist „heiß“; bei anderen DMX-Geräten kann auch der Pol 2 „heiß“ sein). Vergewissern Sie sich außerdem, dass alle Kabel an die richtigen Anschlüsse angesteckt sind; beachten Sie den Unterschied zwischen Ausgang und Eingang.

### ***Das Gerät reagiert nicht auf Musik:***

1. Leise oder hohe Töne führen nicht zu einer Reaktion des Geräts.

<b>Modell:</b>	<b>Dotz Panel 2.4</b>
Stromversorgung:	100 V ~ 240 V, 50 Hz/60 Hz
LEDs:	8 x 9 W COB TRI LEDs
Leistungsaufnahme:	gesamt 106 W (alle LEDs bei voller Leistung)
Abstrahlwinkel:	25 Grad
Sicherung:	2 A
Netzkabel in Serienschaltung:	maximal 8 Geräte (120 V) maximal 17 Geräte (230 V)
Gewicht:	14 lbs./ 6,4 kg
Abmessungen:	13,5" (L) x 6,5" (B) x 9" (H) 345 x 164 x 227 mm
Farben:	RGB-Farbmischung
DMX-Kanäle:	3-Kanal-Modus, 6-Kanal-Modus, 8-Kanal-Modus, 24-Kanal-Modus & 29-Kanal-Modus
Arbeitsposition:	Jede sichere und geschützte Position

**Automatische Spannungserkennung:** Das Gerät verfügt über ein automatisches Vorschaltgerät, das automatisch die anliegende Spannung erkennt, sobald der Netzstecker in die Schukosteckdose gesteckt wird.

**Wichtig:** Änderungen und Verbesserungen an der technischen Spezifikation, der Konstruktion und der Bedienungsanleitung können ohne vorherige Ankündigung durchgeführt werden.



Sehr geehrter Kunde,

die Europäische Gemeinschaft hat eine Richtlinie erlassen, die eine Beschränkung/Verbot der Verwendung gefährlicher Stoffe vorsieht. Diese Regelung, genannt ROHS, ist ein viel diskutiertes Thema in der Elektronikbranche.

Sie verbietet unter anderem sechs Stoffe: Blei (Pb), Quecksilber (Hg), sechswertiges Chrom (CR VI), Cadmium (Cd), polybromierte Biphenyle als Flammenhemmer (PBB), polybromierte Diphenylather als Flammenhemmer (PBDE)

Unter die Richtlinie fallen nahezu alle elektrischen und elektronischen Geräte deren Funktionsweise elektrische oder elektromagnetische Felder erfordert - kurzum: alles was wir im Haushalt und bei der Arbeit an Elektronik um uns herum haben.

Als Hersteller der Markengeräte von AMERICAN AUDIO, AMERICAN DJ, ELATION professional und ACCLAIM Lighting sind wir verpflichtet, diese Richtlinien einzuhalten. Bereits 2 Jahre vor Gültigkeit der ROHS Richtlinie haben wir deshalb begonnen, alternative, umweltschonendere Materialien und Herstellungsprozesse zu suchen. Bis zum Umsetzungstag der ROHS wurden bereits alle unsere Geräte nach den Maßstäben der europäischen Gemeinschaft gefertigt. Durch regelmäßige Audits und Materialtests stellen wir weiterhin sicher, dass die verwendeten Bauteile stets den Richtlinien entsprechen und die Produktion, soweit es der Stand der Technik entspricht, umweltfreundlich verläuft.

Die ROHS Richtlinie ist ein wichtiger Schritt für die Erhaltung unserer Umwelt zu sorgen und die Schöpfung für unsere Nachkommen zu erhalten. Wir als Hersteller fühlen uns verpflichtet, unseren Beitrag dazu zu leisten.

Jährlich landen tausende Tonnen umweltschädlicher Elektronikbauteile auf den Deponien der Welt. Um eine bestmögliche Entsorgung und Verwertung von elektronischen Bauteilen zu gewährleisten, hat die Europäische Gemeinschaft die WEEE Richtlinie geschaffen.

Das WEEE-System (Waste of Electrical and Electronical Equipment) ist vergleichbar dem bereits seit Jahren umgesetzten System des „Grünen Punkt“. Die Hersteller von Elektronikprodukten müssen dabei einen Beitrag zur Entsorgung schon beim In-Verkehr-Bringen der Produkte leisten. Die so eingesammelten Gelder werden in ein kollektives Entsorgungssystem eingebracht. Dadurch wird die sachgerechte und umweltgerechte Demontage und Entsorgung von Altgeräten gewährleistet.

Als Hersteller sind wir direkt dem deutschen EAR-System angeschlossen und tragen unseren Beitrag dazu. (Registration in Deutschland: DE41027552)

Für die Markengeräte von AMERICAN DJ und AMERICAN AUDIO heißt das, dass diese für Sie kostenfrei an Sammelstellen abgegeben werden können und dort in den Verwertungskreislauf eingebracht werden können. Die Markengeräte unter dem Label ELATION professional, die ausschließlich im professionellen Einsatz Verwendung finden, werden durch uns direkt verwertet. Bitte senden Sie uns diese Produkte am Ende Ihrer Lebenszeit direkt zurück, damit wir deren fachgerechte Entsorgung vornehmen können.

Wie auch die zuvor erwähnte ROHS, ist die WEEE ein wichtiger Umweltbeitrag und wir helfen gerne mit, die Natur durch dieses Entsorgungskonzept zu entlasten.

Für Fragen und Anregungen stehen wir Ihnen gerne zur Verfügung. Kontakt: [info@americandj.eu](mailto:info@americandj.eu)



A.D.J. Supply Europe B.V.  
Junostraat 2  
6468 EW Kerkrade  
Niederlande  
[www.americandj.eu](http://www.americandj.eu)