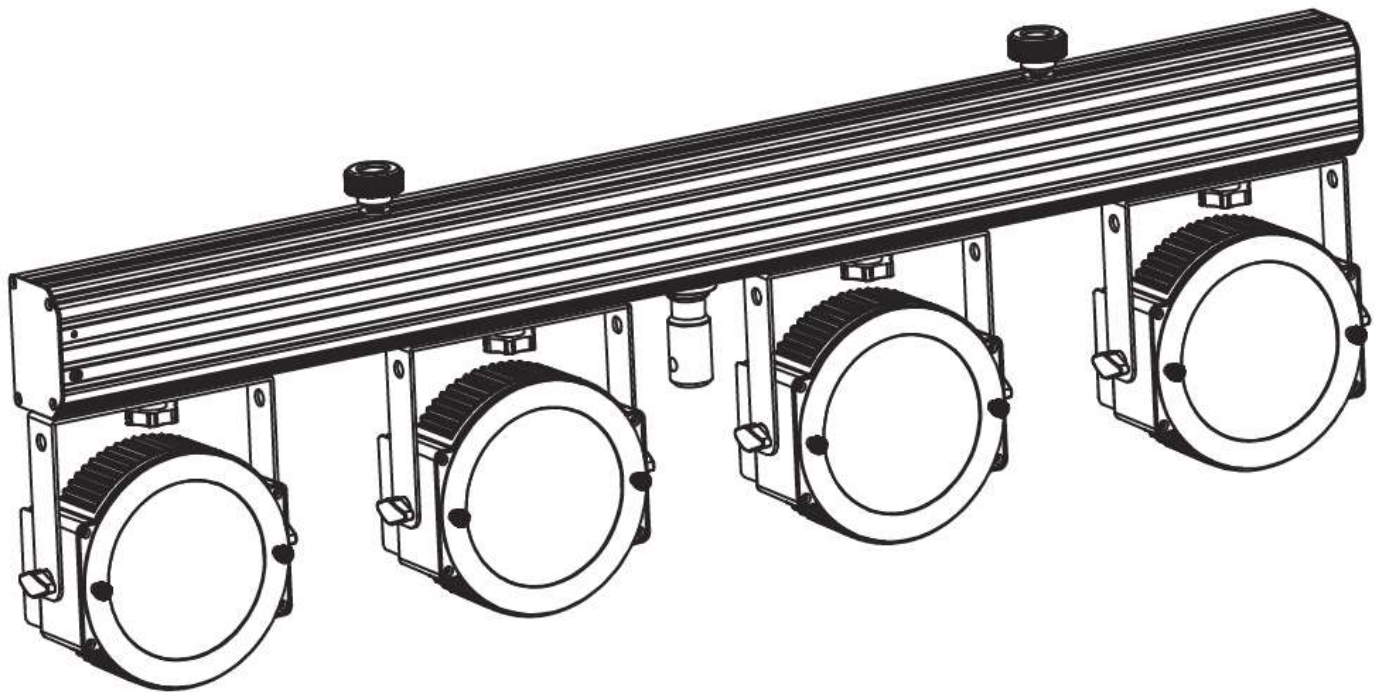




# Dotz TPar System



## Manuel d'utilisation

A.D.J. Supply Europe B.V.  
Junostraat 2  
6468 EW Kerkrade  
The Netherlands  
[www.americandj.eu](http://www.americandj.eu)

© 2014 Produits ADJ, LLC Tous droits réservés. L'information, les spécifications, diagrammes, images et instructions sont sous réserve de modifications sans préavis. Les produits ADJ, le logo LLC et et les noms et références identifiant des produits sont des marques d'ADJ Products, LLC. La protection des droits d'auteur inclus toute forme, matière, matériel et information protégeables désormais autorisés par la loi statutaire ou judiciaire ou accordé ultérieurement.

Les noms de produits utilisés dans le présent document peuvent être des marques ou des marques déposées de leurs sociétés respectives et sont reconnus par les présentes. Tous les produits non-ADJ, LLC, les marques ou noms de produits sont des marques commerciales ou des marques déposées de leurs entreprises respectives.

ADJ Products, LLC et toutes les sociétés affiliées déclinent par les présentes toutes responsabilités pour les biens, les équipements, la construction et dommages électriques, des blessures à des personnes et le perte économique directe ou indirecte liée à l'utilisation ou de la confiance dans les informations contenues dans ce document et / ou à la suite d'un assemblage incorrect, dangereux, insuffisant et négligent et l'installation, le la suspension ou l'utilisation de ce produit.

## Notice Européenne d'économie d'énergie

L'importance d'économie d'énergie (EuP 2009/125 / CE)

Économiser de l'énergie électrique est une clé pour aider à la protection de l'environnement.

Veuillez s'il vous plaît éteindre tous les appareils électriques quand ils ne sont pas en cours d'utilisation afin d'éviter la consommation d'énergie en mode veille. Déconnectez tous vos équipements électriques du courant secteur lorsqu'ils ne servent pas.

## Table des matières

INTRODUCTION.....	4
INFORMATIONS GÉNÉRALES.....	4
CARACTÉRISTIQUES .....	4
CONSIGNES DE SÉCURITÉ.....	5
CONFIGURATION .....	6
CONFIGURATION .....	7
INSTRUCTIONS DE FONCTIONNEMENT .....	8
FONCTIONNEMENT MAÎTRE/ESCLAVE .....	9
UTILISATION DE LA TÉLÉCOMMANDE DOTZ RF REMOTE.....	10
UTILISATION DE LA TÉLÉCOMMANDE AU PIED .....	10
FONCTIONS ET VALEURS DMX - 3 CANAUX .....	11
FONCTIONS ET VALEURS DMX - 5 CANAUX .....	11
FONCTIONS ET VALEURS DMX - 9 CANAUX .....	12
FONCTIONS ET VALEURS DMX - 12 CANAUX .....	13
FONCTIONS ET VALEURS DMX - 18 CANAUX .....	14
TABLEAU DES PROGRAMMES INTÉGRÉS .....	16
DONNÉES PHOTOMÉTRIQUES .....	17
RACCORDEMENT EN DAISY CHAIN .....	18
INSTALLATION D'EFFETS SUPPLÉMENTAIRES SUR LE DESSUS DE LA BARRE .....	18
REMPACEMENT DU FUSIBLE .....	19
DÉPANNAGE.....	19
ENTRETIEN .....	19
SPÉCIFICATIONS .....	20
RoHS : une contribution sans précédent à la préservation de l'environnement .....	21
DEEE : Déchets d'équipements électriques et électroniques.....	22
REMARQUES .....	23

## INTRODUCTION

**Déballage :** Merci d'avoir fait l'acquisition du Dotz TPar System d'American DJ®. Chaque Dotz TPar System a été scrupuleusement testée et expédiée en parfait état de fonctionnement. Veuillez à bien vérifier que l'emballage n'a pas été endommagé lors du transport. Si le carton semble endommagé, veuillez inspecter soigneusement votre appareil pour vérifier qu'il ne comporte aucun dommage et que tous les accessoires nécessaires au bon fonctionnement de l'unité sont arrivés intacts. Si l'unité venait à être endommagée ou des accessoires à manquer, veuillez-vous mettre en rapport avec notre service clientèle afin d'obtenir des renseignements supplémentaires. Veuillez ne pas renvoyer cette unité à votre revendeur agréé avant d'avoir contacté notre service clientèle.

**Introduction :** le Dotz TPar System d'American DJ® fait partie de l'effort continu de présenter des éclairages intelligents de qualité supérieure. Le Dotz TPar System est une barre comprenant 4 PARs à LEDs TRI RGB COB de 30W chacune munies de lentille d'un angle d'ouverture de 25 degrés ( Si vous voulez changer l'angle d'ouverture de faisceau à 90 degrés , il suffit de dévisser les deux vis retenant la lentille et de l'enlever). Le système comprend 1 pied d'éclairage, une barre à 4 PARs à LEDs COB, une commande au pied à fil ainsi qu'un coffret et une sacoche de transport. Ce système puissant est destiné à une utilisation en intérieur. Le Dotz TPar System peut aussi être utilisée en mode autonome ou en configuration maître/esclave. Il peut aussi être piloté via console ou logiciel DMX.

**Service à la clientèle :** Si vous veniez à rencontrer quelque problème que ce soit mettez-vous en rapport avec votre revendeur American DJ. Vous pouvez également nous contacter directement à travers notre site Web

[www.americandj.eu](http://www.americandj.eu) ou par e-mail à [support@americandj.eu](mailto:support@americandj.eu)

**AVERTISSEMENT !** Pour éviter tout risque d'incendie ou décharge électrique, n'exposez cette unité, ni à l'humidité, ni à la pluie.

**Attention :** il n'existe aucun composant pouvant être réparé par l'utilisateur à l'intérieur de cette unité. N'essayez pas de le réparer vous-même, le faire entraînerait l'annulation de la garantie du constructeur. Au cas improbable où votre unité devrait être amenée en réparation, veuillez prendre contact avec le service à la clientèle d'American DJ®.

**Pensez S.V.P. à recycler votre emballage chaque fois que possible.**

## INFORMATIONS GÉNÉRALES

Afin d'optimiser le rendu de cet appareil, veuillez lire et assimiler les instructions de fonctionnement afin de vous familiariser avec les manipulations de base de cette unité. Ces instructions contiennent d'importantes informations de sécurité concernant l'utilisation et la maintenance de cette unité. Veuillez garder ce manuel avec l'unité pour références futures.

## CARACTÉRISTIQUES

- Multicolore
- 4 PARs COB TRI RGB de 30W chacune
- 2 angles d'ouverture de faisceau : 25 et 90 degrés (sans lentille)
- 1 commande au pied incluse
- 1 pied d'éclairage inclus
- Coffret et sacoche de transport
- Compatible avec les télécommande sans fil Dotz RF Remote d'ADJ (vendue séparément)
- Mode stroboscope
- Gradation électronique 0-100%
- 4 modes de fonctionnement : Mode musical, mode programmes, mode automatique, mode DMX
- 5 modes DMX : 3, 5, 9, 12 ou 18 canaux DMX
- Chainage de l'alimentation et du protocole DMX
- 4 sorties CEI pour brancher des effets supplémentaires sur le dessus de la barre (vis fournies)
- Microphone intégré
- Protocole DMX-512

## CONSIGNES DE SÉCURITÉ

- Afin de prévenir tout risque de décharge électrique ou d'incendie, veuillez ne pas exposer l'unité à l'humidité ou la pluie.
- Ne renversez ni eau ni autre liquide sur ou dans votre unité.
- N'essayez en aucun cas d'utiliser l'appareil si vous vous apercevez que le cordon d'alimentation est dénudé ou cassé. N'essayez pas d'ôter ou de casser la broche de terre du cordon d'alimentation. La broche est conçue pour réduire le risque de décharge électrique et d'incendie en cas de court-circuit interne.
- Déconnectez de l'alimentation principale avant de procéder à tout type de connexion.
- Ne retirez le couvercle sous aucun prétexte. Cet appareil ne contient aucun composant susceptible d'être réparé par l'utilisateur.
- Ne faites jamais fonctionner l'unité si le couvercle est retiré.
- Ne raccordez jamais cette unité à un pack de gradation.
- Assurez-vous de toujours monter cette unité dans un endroit où peut s'effectuer une ventilation appropriée. Laissez un espace d'environ 15 cm (6 pouces) entre cette unité et le mur.
- Ne faites pas fonctionner cette unité si elle semble endommagée.
- Cette unité est conçue pour un usage intérieur exclusivement. L'utiliser en extérieur annule toute garantie.
- L'appareil doit être débranché de la prise lorsque vous ne l'utilisez pas pendant un certain temps.
- Montez toujours l'unité de manière stable et sécurisée.

Les cordons d'alimentation doivent être disposés de manière à ce que personne ne marche dessus ou qu'ils ne soient pincés ni par les objets posés sur eux ni par ceux posés à leurs côtés. Faites attention également à leur sortie de l'unité.

- Nettoyage : procédez au nettoyage de l'unité en respectant les recommandations du fabricant. Voir page 15 pour de plus amples informations sur l'entretien de l'unité.
- Température : l'unité doit être située loin de sources de chaleur telles que radiateurs, chaudières, poêles ou autres appareils (y compris les amplis) qui produisent de la chaleur.

Il est impératif de procéder à son entretien quand :

- A. Le cordon d'alimentation ou la fiche est endommagé.
- B. Des objets sont tombés ou des liquides ont été renversés dans l'unité.
- C. L'unité a été exposée à la pluie ou l'eau.
- D. L'unité ne semble pas fonctionner correctement ou ne fonctionne plus de manière optimale.

## CONFIGURATION

**Source d'alimentation** : le Dotz TPar System d'American DJ® est équipée d'un ballast électronique qui détecte automatiquement le voltage une fois l'unité branchée à l'alimentation électrique. Grâce au ballast électronique, vous n'avez pas à vous soucier du voltage local, cette unité peut être branchée où que ce soit.

**DMX-512** : DMX est l'abréviation de Digital Multiplex. Le DMX est un protocole universel utilisé comme moyen de communication entre appareils et consoles ou logiciels d'éclairage. Une console d'éclairage DMX envoie des instructions DMX au format data (données) vers l'appareil DMX. Les données DMX sont envoyés en série de données qui voyagent d'un appareil à l'autre via les terminaux XLR, (entrée) DATA « IN » et (sortie) DATA « OUT », situés sur tous les appareils DMX (la majorité consoles et logiciels DMX ne possèdent qu'un terminal de sortie DATA).

**Chaînage DMX** : le langage DMX permet aux appareils de toutes marques et modèles des différents constructeurs d'être raccordés entre eux et d'être pilotés depuis une seule console d'éclairage, pour peu que tous les appareils et les commandes soient compatibles DMX. Lors de l'utilisation de plusieurs unités DMX, pour s'assurer d'une bonne transmission DATA DMX, essayez au possible d'utiliser le chaînage par câble le plus court. L'ordre dans lequel les unités sont chaînées dans un circuit DMX n'influence en aucun cas le pilotage DMX. Par exemple, une unité à laquelle on aurait affecté l'adresse DMX 1 peut être placée à n'importe quel endroit de la chaîne, au début, à la fin ou n'importe où au milieu. Quand on affecte l'adresse DMX 1 à une unité, la console d'éclairage ou le logiciel DMX sait qu'il doit envoyer les DATA requises à l'adresse 1 de cette unité, quel que soit son emplacement dans le circuit.



Figure 1

**Exigences de câble DATA (câble DMX) (pour fonctionnement DMX)** : le Dotz Tpar System peut être commandée via un protocole DMX-512. Le Dotz Tpar System comprend 5 modes de canaux DMX, veuillez-vous référer aux pages 9 à 13 pour connaître les différents modes. L'adresse DMX est à configurer sur le panneau arrière du Dotz TPar System. Votre unité et votre console/logiciel DMX requièrent un connecteur XLR à 3 broches pour entrée et sortie de DATA (Figure 1). Nous recommandons l'utilisation de câbles DMX Accu-Cable. Si vous faites vos câbles vous-même, veillez à bien utiliser un câble blindé standard 110-120 Ohm. (Ce câble peut être acheté chez quasiment tous les revendeurs d'éclairage professionnel.) Vos câbles doivent comporter des connecteurs mâle et femelle à chaque extrémité. Rappelez-vous que les câble DMX se montent en Daisy Chain et ne se divisent pas.

**Remarque** : assurez-vous de suivre les instructions décrites en figures 2 et 3 lors de la fabrication artisanale de vos câbles. N'utilisez pas la prise de terre de votre connecteur XLR. Ne reliez pas le blindage du connecteur de votre câble à la prise de terre et ne permettez pas au blindage du conducteur d'entrer en contact avec le boîtier externe du XLR. Reliez le blindage à la terre pourrait entraîner un court-circuit et un fonctionnement erratique.

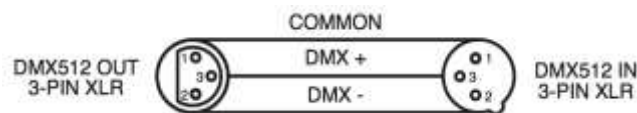


Figure 2



Figure 3

Configuration broches XLR
Broche 1 = Terre
Broche 2 = Data Compliment (signal -)
Broche 3 = Data True (signal +)

## CONFIGURATION

**Remarque spéciale : terminaison de ligne.** Lorsque vous utilisez un long câble, il se peut que vous soyez amené à placer un bouchon sur la dernière unité pour éviter un fonctionnement erratique. Le bouchon est une résistance d'1/4 W 110-120 Ohm qui est connectée entre la broche 2 et la broche 3 du connecteur XLR mâle (DATA + et DATA -). Cette unité est insérée dans le connecteur XLR femelle de la dernière unité de votre montage en Daisy Chain pour terminer la ligne. L'utilisation d'une terminaison de câble (Référence de composant ADJ Z-DMX/T) diminue la possibilité de fonctionnement erratique.

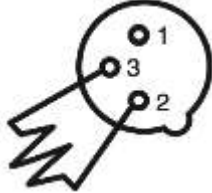


Figure 4

Le bouchon de terminaison réduit les erreurs de signal et évite les problèmes de transmission de signal et les interférences. Il est toujours recommandé de connecter un bouchon DMX (résistance 120 Ohm 1/4 W) entre la broche 2 (DMX-) et la broche 3 (DMX +) de la dernière unité.

**Connecteurs DMX XLR 5 broches** Certains constructeurs utilisent des câbles data DMX-512 5 broches pour la transmission de DATA plutôt que des 3 broches. Ces câbles DMX 5 broches peuvent être intégrés dans un circuit DMX 3 broches. Il est impératif d'utiliser un adaptateur de câbles lorsque vous insérez un câble data 5 broches dans un circuit 3 broches, ils se trouvent généralement dans la plupart des magasins de vente de pièces électroniques. Le tableau suivant indique en détail la conversion correcte d'un câble.

### Conversion XLR 3 broches en XLR 5 broches

Conducteur	Femelle XLR 3 broches (sortie)	Mâle XLR 5 broches (entrée)
Terre/blindage	Broche 1	Broche 1
Data Compliment (signal -)	Broche 2	Broche 2
Data True (signal +)	Broche 3	Broche 3
Non utilisée		Ne pas utiliser
Non utilisée		Ne pas utiliser

## INSTRUCTIONS DE FONCTIONNEMENT

**Blockage automatique de l'affichage LCD :** L'affichage est réglé d'usine pour se bloquer automatiquement après 30 secondes d'inactivité. Appuyez et maintenez le bouton MODE pendant au moins 5 secondes pour pouvoir à nouveau accéder au menu.

### **Mode DMX :**

1. Pour faire fonctionner votre unité en mode DMX, appuyez sur le bouton MENU jusqu'à ce que s'affiche « DMX MODE » et en-dessous « ADDR :XXX » et « CH :XX », puis appuyez sur ENTER. « ADDR :XXX » clignotera. « XXX » représente l'adresse DMX actuelle. Utilisez les boutons UP ou DOWN pour sélectionner l'adresse DMX désirée, puis appuyez sur le bouton ENTER. « CH :XX » clignotera. C'est le mode DMX. « XX » représentant le mode DMX actuel. Utilisez les boutons UP ou DOWN pour sélectionner le mode DMX désiré, puis appuyez sur le bouton ENTER.

### **Mode ECLAVE :**

1. Branchez l'unité et appuyez sur le bouton MENU jusqu'à ce que s'affiche « Slave Mode ». L'unité est maintenant configurée comme unité esclave et suivra l'unité maître.

### **Mode musical :**

Dans ce mode le Dotz TPar System réagira au son. Vous pouvez régler le niveau de sensibilité au son.

1. Branchez l'unité et appuyez sur le bouton MENU jusqu'à ce qu'à s'affiche « Sound Mode » et en-dessous « SENS :XX » et « FQN :XX ». Appuyez sur ENTER pour que « Sens :XX » commence à clignoter. « XX » représente la sensibilité au son (de 0 à 31). Utilisez les boutons UP ou DOWN pour ajuster la sensibilité, « 0 » étant le mode musical désactivé, « 1 » le niveau de sensibilité le plus bas et « 31 » le niveau de sensibilité le plus haut.

2. L'unité changera de couleur au son musical.

3. Quand vous appuyez à nouveau sur ENTER, „FQN:XX” clignotera. C'est le nombre de cycles qu'un programme parcourt avant de changer au programme suivant. Ajustez-le nombre de cycles désiré avec les boutons UP ou DOWN, puis appuyez sur ENTER pour confirmer.

### **Mode AUTO RUN :**

1. Branchez l'unité et appuyez sur le bouton MENU jusqu'à ce que s'affiche « AUTO RUN » et en-dessous « FQN :XX ». « XX » est le nombre de cycles qu'un programme parcourt avant de changer au programme suivant. Ajustez-le nombre de cycles désiré avec les boutons UP ou DOWN, puis appuyez sur ENTER pour confirmer.

### **Programmes internes : Voir le tableau des programmes page 16.**

1. Branchez l'unité et appuyez sur bouton MENU jusqu'à ce que s'affiche une des programmes du tableau page 16. Le programme affiché sera celui qui a été configuré en dernier lieu.
2. Appuyez sur ENTER. Utilisez les boutons UP ou DOWN et ENTER pour configurer les différents réglages. Appuyez sur ENTER pour confirmer.

**DIMMER CURVE :** Cette fonction vous permet de choisir une courbe de gradation selon l'utilisation de la barre. Cette fonction est conçue afin d'être utilisée en conjonction avec le mode DMX.

1. Branchez l'unité et appuyez sur le bouton MENU jusqu'à s'affiche « Dim Curve » et appuyez sur ENTER.
2. La courbe de gradation actuelle sera affichée. Utilisez les boutons UP ou DOWN pour sélectionner la courbe de gradation désirée et appuyez sur ENTER pour confirmer.

*Il y a 5 courbes de gradation : STANDARD, STAGE, TV, ARCHITECTURAL & THEATER*



## INSTRUCTIONS DE FONCTIONNEMENT(Suite)

**PIXEL FLIP** : Cette fonction vous permet d'inverser la direction du défilement des LEDs. (1->4 ou 4->1).

1. Branchez l'unité et appuyez sur le bouton MENU jusqu'à s'affiche « Pixel Flip » puis appuyez sur ENTER.
2. Soit « ON » soit « OFF » seront affichés.
3. Utilisez les boutons UP ou DOWN pour soit inverser (ON) ou (OFF) pour garder la direction de défilement, puis appuyez sur ENTER pour confirmer.
4. NOTE : l'inversion de la direction de défilement ne fonctionne qu'en mode DMX et non dans le Mode Maître/Esclave.

**RF ACTIVE** : Cette fonction vous permet d'activer la télécommande DOTZ RF REMOTE d'ADJ.

1. Pour faire fonctionner votre unité via la télécommande à radiofréquences DOTZ RF REMOTE, appuyez sur le bouton MODE jusqu'à ce que s'affiche « RF Active ».
2. Appuyez sur ENTER. Soit « ON », soit « OFF » sera affiché. Utilisez les boutons UP ou DOWN pour activer la télécommande. Appuyez sur ENTER pour confirmer.

La Dotz RF Remote d'ADJ vous permet de contrôler différentes fonctions du Dotz TPar System jusqu'à une distance d'environ 25m.

## FONCTIONNEMENT MAÎTRE/ESCLAVE

**Fonctionnement maître/esclave :**

Cette fonction vous permettra de brancher plusieurs unités en configuration maître/esclave. En configuration maître-esclave, la commande au pied agira comme « Maître » et les Dotz TPar System branchés suivront ses programmes.

**Paramètres et configuration maître/esclave :**

1. Chaînez les unités les unes avec les autres via les connecteurs XLR à l'arrière des unités. Utilisez des câbles standard DMX appropriés. Rappelez-vous que le connecteur mâle XLR correspond à l'entrée et l'XLR femelle à la sortie. La première unité de la chaîne (la maître) n'utilisera que le connecteur XLR femelle. La dernière de la chaîne n'utilisera que le connecteur XLR mâle.
2. Raccordez la première unité « Esclave » à la commande au pied. Mettez toutes les barres Dotz TPar System en mode Esclave (SLAVE MODE)
4. Pour ceci, appuyez sur le bouton MENU jusqu'à ce que « SLAVE MODE » est affiché. Les unités « Esclaves » suivront alors la commande au pied.

## UTILISATION DE LA TÉLÉCOMMANDE DOTZ RF REMOTE

**BLACKOUT** : Appuyez sur ce bouton pour activer le Noir Général (Blackout)

**FADE** : Ce bouton va activer le programme du fondu de couleur.

**COLOR** : Ce bouton activera le mode de couleur statique. Utilisez les boutons „+” et „-” pour parcourir les différentes couleurs disponibles.

**PROGRAMS**: Ce bouton activera le mode de programmes internes. Utilisez les boutons „+” et „-” pour parcourir les différents programmes de 2 - 14.

**LIGHT 1 ON** : Ce bouton allumera l'effet supplémentaire branchée sur la sortie CEI de droite de la barre.

**LIGHT 1 OFF** : Ce bouton éteindra l'effet supplémentaire branchée sur la sortie CEI de droite de la barre.

**LIGHT 2 ON** : Ce bouton activera l'effet supplémentaire branché sur la sortie de gauche de la barre.

**LIGHT 2 OFF** : Ce bouton éteindra l'effet supplémentaire branchée sur la sortie CEI de gauche de la barre.

**SOUND ACTIVE** : Ce bouton activera le mode musical.

**AUTO RUN**: Ce bouton activera le mode automatique. Utilisez les boutons „+” et „-” pour ajuster la vitesse de déroulement du programme automatique

„+” et „-” : Utilisez ces boutons par ajuster la vitesse dans le mode Auto Run, pour parcourir les différents programmes et couleurs statiques.

## UTILISATION DE LA TÉLÉCOMMANDE AU PIED

La commande au pied possède 4 fonctions différentes : Branchez le câble du contrôleur au pied à la barre. Mettez la barre en mode « Esclave ». Pour activer la commande au pied, appuyez sur n'importe quel pédale de la commande au pied. Pour désactiver la commande au pied, appuyez simultanément sur les pédales BLACKOUT et PROGRAM.

**BLACKOUT** : Appuyez sur cette pédale pour activer le Noir Général. Appuyez sur cette pédale pendant 3 secondes pour activer le mode FULL ON (toutes les LEDs à pleine puissance)

**MODE** : Cette pédale permet de sélectionner et d'activer 3 différents modes opérationnels :

. Appuyez sur la pédale MODE et les LEDs rouges s'allument : vous êtes en mode couleurs statiques. Utilisez les pédales UP ou DOWN pour naviguer à travers les couleurs statiques.

. Appuyez sur la pédale MODE et les LEDs vertes s'allument : vous êtes en mode musical. Utilisez le bouton rotatif de réglage de sensibilité au son à l'arrière de la commande au pied

. Appuyez sur la pédale MODE et les LEDs jaunes s'allument : vous êtes en mode programmes internes. Utilisez les pédales UP ou DOWN pour naviguer à travers les programmes internes. Voir aussi le tableau des programmes internes page 16

**UP** : Cette pédale fonctionne ensemble avec le bouton MODE. Appuyez 3 secondes sur cette pédale pour activer/désactiver l'alimentation électrique de l'effet lumière branché à la sortie CEI N°1 de la barre.

**DOWN** : Cette pédale fonctionne ensemble avec le bouton MODE. Appuyez 3 secondes sur cette pédale pour activer/désactiver l'alimentation électrique de l'effet lumière branché à la sortie CEI N°2 de la barre

**FONCTIONS ET VALEURS DMX - 3 CANAUX**

<b>Canal</b>	<b>Valeur</b>	<b>Fonction</b>
1	0 - 255	<b>ROUGE</b> de 0 à 100 %
2	0 - 255	<b>VERT</b> de 0 à 100 %
3	0 - 255	<b>BLEU</b> de 0 à 100 %

**FONCTIONS ET VALEURS DMX - 5 CANAUX**

<b>Canal</b>	<b>Valeur</b>	<b>Fonction</b>
1	0 - 255	<b>ROUGE</b> de 0 à 100 %
2	0 - 255	<b>VERT</b> de 0 à 100 %
3	0 - 255	<b>BLEU</b> de 0 à 100 %
4	0 - 127 128 - 255	<b>LIGHT 1 (installé à DROITE sur le dessus de la barre)</b> OFF ON
5	0 - 127 128 - 255	<b>LIGHT 2 (installé à GAUCHE sur le dessus de la barre)</b> OFF ON

**FONCTIONS ET VALEURS DMX - 9 CANAUX**

Canal	Valeur	Fonction
1	0 - 255	<b>ROUGE</b> de 0 à 100 %
2	0 - 255	<b>VERT</b> de 0 à 100 %
3	0 - 255	<b>BLEU</b> de 0 à 100 %
4	0 – 15 16 – 23 24 – 31 32 – 39 40 – 47 48 – 55 56 – 63 64 – 71 72 – 79 80 – 87 88 – 95 96 – 103 104 – 111 112 – 119 120 – 127 128 – 135 136 – 143 144 – 151 152 – 159 160 – 167 168 – 175 176 – 183 184 – 191 192 – 199 200 – 207 208 – 215 216 – 223 224 – 231 232 – 239 240 - 255	<b>MACROS COULEURS &amp; PROGRAMMES</b> PAS DE FONCTION ROUGE VERT BLEU ROUGE & VERT VERT & BLEU ROUGE & BLEU ROUGE, VERT & BLEU COULEUR 1 COULEUR 2 COULEUR 3 COULEUR 4 COULEUR 5 COULEUR 6 COULEUR 7 COULEUR 8 FONDU DE COULEUR 1 SERPENTIN DE COULEUR FONDU DE COULEUR 2 CHANGEMENT DE COULEUR FLUX DE COULEUR 1 FLUX DE COULEUR 2 FLUX DE COULEUR 3 FLUX DE COULEUR 4 FLUX DE COULEUR 5 FLUX DE COULEUR 6 FLUX DE COULEUR 7 FLUX DE COULEUR 8 FLUX DE COULEUR 9 MODE MUSICAL
5	0 – 255 0 – 255 0 – 255	<b>GRADATEUR MAÎTRE/VITESSE/SENSIBILITE AU SON</b> GRADATION MAÎTRE 0-100% VITESSE DE PROGRAMME LENT – RAPIDE SENSIBILITE AU SON DU MOINS AU PLUS SENSIBLE
6	0 - 255	<b>FONCTION STROBOSCOPE</b> STROBOSCOPE LENT-RAPIDE
7	0 – 41 42 – 84 85 – 127 128 – 170 171 – 213 214 – 255	<b>COURBES DE GRADATION</b> STANDARD STAGE TV ARCHITECTURAL THEATER COURBE DE GRADATION PAR DEFAULT

**FONCTIONS ET VALEURS DMX - 9 CANAUX (SUITE)**

8	0 – 127 128 – 255	<b>LIGHT 1 (installé à DROITE sur le dessus de la barre)</b> OFF ON
9	0 – 127 128 – 255	<b>LIGHT 2 (installé à GAUCHE sur le dessus de la barre)</b> OFF ON

Quand le canal 4 est utilisé entre les valeurs 16 - 135, le canal 5 contrôle la gradation maître de la couleur choisie dans le canal 4

Quand le canal 4 est utilisé entre les valeurs 136 - 239, le canal 5 contrôle la vitesse de défilement des programmes choisi dans le canal 4

Quand le canal 4 est utilisé entre les valeurs 240 - 255, le canal 5 contrôle la sensibilité au son du mode musical

Si vous avez des effets supplémentaires montés sur le dessus de la barre, les canaux 8 et 9 permettent d'allumer/d'éteindre celles-ci.

**FONCTIONS ET VALEURS DMX - 12 CANAUX**

Canal	Valeur	Fonction
1	0 - 255	<b>ROUGE PAR 1</b> de 0 à 100 %
2	0 - 255	<b>VERT PAR 1</b> de 0 à 100 %
3	0 - 255	<b>BLEU PAR 1</b> de 0 à 100 %
4	0 - 255	<b>ROUGE PAR 2</b> de 0 à 100 %
5	0 - 255	<b>VERT PAR 2</b> de 0 à 100 %
6	0 - 255	<b>BLEU PAR 2</b> de 0 à 100 %
7	0 - 255	<b>ROUGE PAR 3</b> de 0 à 100 %
8	0 - 255	<b>VERT PAR 3</b> de 0 à 100 %
9	0 - 255	<b>BLEU PAR 3</b> de 0 à 100 %
10	0 - 255	<b>ROUGE PAR 4</b> de 0 à 100 %
11	0 - 255	<b>VERT PAR 4</b> de 0 à 100 %
12	0 - 255	<b>BLEU PAR 4</b> de 0 à 100 %

**FONCTIONS ET VALEURS DMX - 18 CANAUX**

Canal	Valeur	Fonction
1	0 - 255	<b>ROUGE PAR 1</b> de 0 à 100 %
2	0 - 255	<b>VERT PAR 1</b> de 0 à 100 %
3	0 - 255	<b>BLEU PAR 1</b> de 0 à 100 %
4	0 - 255	<b>ROUGE PAR 2</b> de 0 à 100 %
5	0 - 255	<b>VERT PAR 2</b> de 0 à 100 %
6	0 - 255	<b>BLEU PAR 2</b> de 0 à 100 %
7	0 - 255	<b>ROUGE PAR 3</b> de 0 à 100 %
8	0 - 255	<b>VERT PAR 3</b> de 0 à 100 %
9	0 - 255	<b>BLEU PAR 3</b> de 0 à 100 %
10	0 - 255	<b>ROUGE PAR 4</b> de 0 à 100 %
11	0 - 255	<b>VERT PAR 4</b> de 0 à 100 %
12	0 - 255	<b>BLEU PAR 4</b> de 0 à 100 %
13	0 – 15 16 – 23 24 – 31 32 – 39 40 – 47 48 – 55 56 – 63 64 – 71 72 – 79 80 – 87 88 – 95 96 – 103 104 – 111 112 – 119 120 – 127 128 – 135 136 – 143 144 – 151 152 – 159 160 – 167 168 – 175 176 – 183 184 – 191 192 – 199 200 – 207 208 – 215 216 – 223	<b>MACROS COULEURS &amp; PROGRAMMES</b> PAS DE FONCTION ROUGE VERT BLEU ROUGE & VERT VERT & BLEU ROUGE & BLEU ROUGE, VERT & BLEU COULEUR 1 COULEUR 2 COULEUR 3 COULEUR 4 COULEUR 5 COULEUR 6 COULEUR 7 COULEUR 8 FONDU DE COULEUR 1 SERPENTIN DE COULEUR FONDU DE COULEUR 2 CHANGEMENT DE COULEUR FLUX DE COULEUR 1 FLUX DE COULEUR 2 FLUX DE COULEUR 3 FLUX DE COULEUR 4 FLUX DE COULEUR 5 FLUX DE COULEUR 6 FLUX DE COULEUR 7

**FONCTIONS ET VALEURS DMX - 18 CANAUX (SUITE)**

13	224 – 232 232 – 239 240 - 255	<b>MACROS COULEURS &amp; PROGRAMMES</b> FLUX DE COULEUR 8 FLUX DE COULEUR 9 MODE MUSICAL
14	0 – 255 0 – 255 0 – 255	<b>GRADATEUR MAÎTRE/VITESSE/SENSIBILITE AU SON</b> GRADATION MAÎTRE 0-100% VITESSE DE PROGRAMME LENT – RAPIDE SENSIBILITE AU SON DU MOINS AU PLUS SENSIBLE
15	0 - 255	<b>FONCTION STROBOSCOPE</b> STROBOSCOPE LENT-RAPIDE
16	0 – 41 42 – 84 85 – 127 128 – 170 171 – 213 214 – 255	<b>COURBES DE GRADATION</b> STANDARD STAGE TV ARCHITECTURAL THEATER COURBE DE GRADATION PAR DEFAULT
17	0 – 127 128 – 255	<b>LIGHT 1 (installé à DROITE sur le dessus de la barre)</b> OFF ON
18	0 – 127 128 – 255	<b>LIGHT 2 (installé à GAUCHE sur le dessus de la barre)</b> OFF ON

Quand le canal 13 est utilisé entre les valeurs 16 - 135, le canal 14 contrôle la gradation maître de la couleur choisie dans le canal 4  
 Quand le canal 13 est utilisé entre les valeurs 136 - 239, le canal 14 contrôle la vitesse de défilement des programmes choisi dans le canal 4. Quand le canal 13 est utilisé entre les valeurs 240 - 255, le canal 14 contrôle la sensibilité au son du mode musical.  
 Si vous avez des effets supplémentaires montés sur le dessus de la barre, les canaux 17 et 18 permettent d'allumer/d'éteindre celles-ci.

**TABLEAU DES PROGRAMMES INTÉGRÉS**

STATIC COLOR CL:RGB FLASH00-99	Blackout Rouge-Vert-Bleu-Jaune-Cyan-Mauve-Blanc Vitesse stroboscopique réglable
DREAM SPEED00-99 FLASH00-99	Rêve de 7 couleurs Vitesse stroboscopique et de défilement réglable
METEOR SPEED00-99 FLASH00-99	Flux de 7 couleurs Vitesse stroboscopique et de défilement réglable
FADE SPEED00-99 FLASH00-99	Fondu de 7 couleurs Vitesse stroboscopique et de défilement réglable
CHANGE SPEED00-99 FLASH00-99	Changement de 7 couleurs Vitesse stroboscopique et de défilement réglable
FLOW 1 SPEED00-99 FLASH00-99	Séquence 1 - 7 couleurs Vitesse stroboscopique et de défilement réglable
FLOW 2 SPEED00-99 FLASH00-99	Séquence 2 - 7 couleurs Vitesse stroboscopique et de défilement réglable
FLOW 3 SPEED00-99 FLASH00-99	Séquence 3 – 7 couleurs Vitesse stroboscopique et de défilement réglable
FLOW 4 SPEED00-99 FLASH00-99	Séquence 4 - 7 couleurs Vitesse stroboscopique et de défilement réglable
FLOW 5 SPEED00-99 FLASH00-99	Séquence 5 - 7 couleurs Vitesse stroboscopique et de défilement réglable
FLOW 6 SPEED00-99 FLASH00-99	Séquence 6 - 7 couleurs Vitesse stroboscopique et de défilement réglable
FLOW 7 SPEED00-99 FLASH00-99	Séquence 7 - 7 couleurs Vitesse stroboscopique et de défilement réglable
FLOW 8 SPEED00-99 FLASH00-99 C1:RGB C2:RGB	Séquence 8 - 7 couleurs Vitesse stroboscopique et de défilement réglable
FLOW 9 SPEED00-99 FLASH00-99 C1:RGB C2:RGB	Séquence 9 - 7 couleurs Vitesse stroboscopique et de défilement réglable



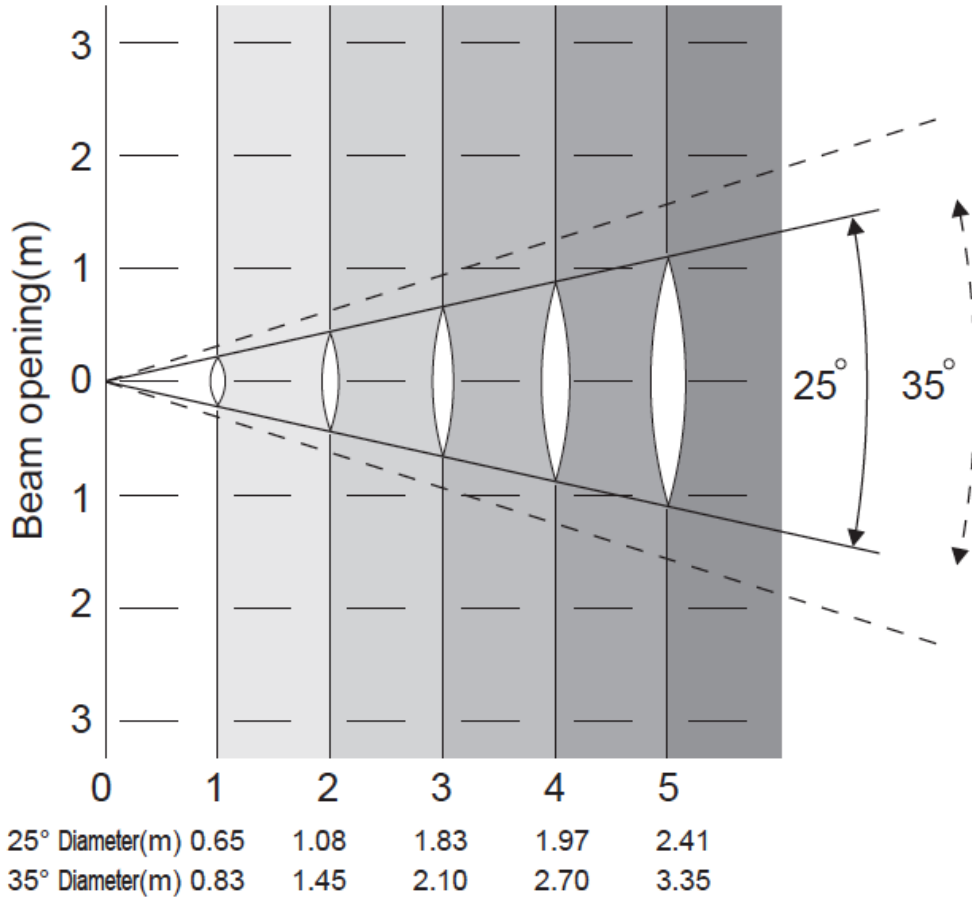
# DONNÉES PHOTOMÉTRIQUES

Beam angle 25°

Field angle 35°

Intensity(LUX)

Red LEDs	2400	749	360	206	138
Green LEDs	2760	904	427	249	161
Blue LEDs	4130	1357	646	96	246
Full LEDs	8650	2680	1345	372	506



## RACCORDEMENT EN DAISY CHAIN

**Avec cette fonction, vous pouvez raccorder les unités entre elles en utilisant l'entrée et la sortie CEI. Vous pouvez raccorder jusqu'à 4 unités max. en 120V ou 9 unités maximum en 240V. Après 9 unités, vous aurez besoin d'utiliser une autre prise de courant. Les unités doivent être similaires. NE combinez PAS des unités différentes.**

## INSTALLATION D'EFFETS SUPPLÉMENTAIRES SUR LE DESSUS DE LA BARRE

Cette fonctionnalité bien pratique vous permet d'installer d'autres effets DMX ou NON DMX sur le dessus de la barre en « T ». Vous pouvez utiliser les sorties CEI à l'arrière de la barre (pas celle du milieu qui sert à chaîner l'alimentation électrique vers la prochaine barre DOTZ TPAR System en cas d'installation maître/esclave. Les sorties CEI sont localisées à l'arrière de la barre des côtés gauche et droite.

L'installation est assez simple :

1. Dévissez le gros bouton noir des vis au-dessus de la barre.
2. Placez l'effet avec la lyre de suspension sur la vis et sécurisez celle-ci en revissant le bouton Noir (voir image ci-dessous)
3. Branchez les effets sur les sorties CEI à gauche et à droite de l'arrière de la barre (pas au milieu !)



## REPLACEMENT DU FUSIBLE

Débranchez l'unité de la prise électrique. Le porte fusible se trouve à l'intérieur de la prise d'alimentation électrique. Insérez un tournevis à tête plate dans le capuchon du porte fusible et extrayez-le délicatement. Ôtez le fusible obsolète et remplacez-le par un nouveau. Revissez le capuchon du porte-fusible. Le porte-fusible contient un emplacement pour un fusible de remplacement supplémentaire.

## DÉPANNAGE

Vous retrouverez ci-après certains problèmes courants et leurs solutions.

### ***L'unité ne répond pas au DMX :***

1. Vérifiez que les câbles DMX sont connectés correctement et qu'ils sont également correctement câblés (la broche 3 est « chaude »; sur d'autres appareils DMX la broche 2 peut être « chaude »). Par ailleurs, vérifiez également que tous les câbles sont connectés aux bons connecteurs, il est impératif de respecter la polarité pour l'entrée et la sortie.

### ***L'unité ne répond pas au son :***

1. Les basses fréquences (basses) devraient entraîner la réaction au son de l'unité.
2. Assurez-vous que le mode musical soit activé.

## ENTRETIEN

Dans le but d'optimiser le rendu lumineux, il convient de procéder à un nettoyage périodique des résidus de brouillard, fumée et poussière pouvant se déposer sur les lentilles optiques internes et externes.

1. Utilisez un nettoyant pour vitres courant et un tissu doux pour nettoyer le boîtier extérieur.
2. Nettoyez les optiques externes avec un nettoyant pour vitre et un tissu doux tous les 20 jours.
3. Assurez-vous de toujours essuyer toutes les parties entièrement avant de rebrancher l'unité.

La fréquence d'entretien varie en fonction de l'environnement dans lequel fonctionne l'unité (par exemple : fumée, résidu de brouillard, poussière, condensation).

## SPÉCIFICATIONS

<b>Modèle :</b>	<b>Dotz TPar System</b>
<b>Tension :</b>	100-240V, 50/60 Hz
<b>LED :</b>	4 PARs à COB TRI-LED de 30W chacune
<b>Angle de faisceau :</b>	25 degrés ou 90 degrés (sans lentille)
<b>Position de fonctionnement :</b>	Toute position sûre et sécurisée
<b>Faible consommation électrique</b>	144W
<b>Raccordement en Daisy Chain :</b>	4 unités max. en 120V 9 unités max. en 240V
<b>Fusible :</b>	3A (120V) 2A (240V)
<b>Poids :</b>	35 lbs / 16 kg
<b>Dimensions :</b>	LxlxH : 39.5" x 12.75" x 3.25" 1000 x 320 x 82mm
<b>Couleurs :</b>	Mélange de couleur RGB
<b>Canaux DMX :</b>	5 modes DMX : 3, 5, 9, 12 et 18 canaux DMX

**Détection automatique du voltage :** *l'unité est équipée d'un ballast électronique qui détecte automatiquement le voltage une fois l'unité branchée à l'alimentation électrique.*

**À noter :** Les caractéristiques et améliorations dans la conception apportées à cette unité ainsi que ce manuel sont sujets à modification sans notice préalable écrite.

Cher client,

L'Union européenne vient d'adopter une directive de restriction/interdiction d'utilisation de substances nocives. Cette directive, connue sous l'acronyme RoHS, est un sujet d'actualité au sein de l'industrie électronique.

Elle restreint, entre autres, l'utilisation de six matériaux : le plomb (Pb), le mercure (Hg), le chrome hexavalent (CR VI), le cadmium (Cd), les polybromobiphényles utilisés en tant que retardateurs de flammes (PBB), et les polybromodiphényléther également utilisés comme retardateurs de flammes (PBDE). Cette directive s'applique à quasiment tous les appareils électriques et électroniques dont le fonctionnement implique des champs électriques ou électromagnétiques – en un mot, tout appareil que nous pouvons retrouver dans nos foyers ou au bureau.

En tant que fabricants de produits des marques AMERICAN AUDIO, AMERICAN DJ, ELATION Professional et ACCLAIM Lighting, nous devons nous conformer à la directive RoHS. Par conséquent, deux ans même avant l'entrée en vigueur de cette directive, nous nous sommes mis en quête de matériaux alternatifs et de procédés de fabrication respectant davantage l'environnement.

Bien avant la prise d'effet de la directive RoHS, tous nos produits ont été fabriqués pour répondre aux normes de l'Union européenne. Grâce à des contrôles et des tests de matériel réguliers, nous pouvons assurer que tous les composants que nous utilisons répondent aux normes RoHS et que, pour autant que la technologie nous le permette, notre procédé de fabrication est des plus écologiques.

La directive RoHS franchit un pas important dans la protection de l'environnement. En tant que fabricants, nous nous sentons obligés de contribuer à son respect.

## DEEE : Déchets d'équipements électriques et électroniques

Chaque année, des milliers de tonnes de composants électroniques, nuisibles pour l'environnement, atterrissent dans des décharges à travers le monde. Afin d'assurer les meilleures collecte et récupération de composants électroniques, l'Union européenne a adopté la directive DEEE.

Le système DEEE (Déchets d'équipements électriques et électroniques) peut être comparé au système de collecte « verte », mis en place il y a plusieurs années. Les fabricants, au moment de la mise sur le marché de leur produit, doivent contribuer à l'utilisation des déchets. Les ressources économiques ainsi obtenues, vont être appliquées au développement d'un système commun de gestion des déchets. De cette manière, nous pouvons assurer un programme de récupération et de mise au rebut écologique et professionnel.

En tant que fabricant, nous faisons partie du système allemand EAR à travers lequel nous payons notre contribution.

(Numéro d'enregistrement en Allemagne : DE41027552)

Par conséquent, les produits AMERICAN DJ et AMERICAN AUDIO peuvent être déposés aux points de collecte gratuitement et seront utilisés dans le programme de recyclage. Les produits ELATION Professional, utilisés uniquement par les professionnels, seront gérés par nos soins. Veuillez nous renvoyer vos produits Elation directement à la fin de leur vie afin que nous puissions en disposer de manière professionnelle.

Tout comme pour la directive RoHS, la directive DEEE est une contribution de premier ordre à la protection de l'environnement et nous serons heureux d'aider l'environnement grâce à ce système de d'enlèvement des déchets.

Nous sommes heureux de répondre à vos questions et serions ravis d'entendre vos suggestions. Pour ce faire contactez-nous par e-mail à : [info@americandj.eu](mailto:info@americandj.eu)



ADJ Products, LLC  
6122 S. Eastern Ave. Los Angeles, CA 90040 USA  
Tel: 323-582-2650 / Fax: 323-725-6100  
Web: [www.adj.com](http://www.adj.com) / E-mail: info@americandj.com

A.D.J. Supply Europe B.V.  
Junostraat 2  
6468 EW Kerkrade  
The Netherlands  
[www.americandj.eu](http://www.americandj.eu)

**Suivez-nous**



[facebook.com/americandj](https://facebook.com/americandj)  
[twitter.com/americandj](https://twitter.com/americandj)  
[youtube.com/adjlighting](https://youtube.com/adjlighting)