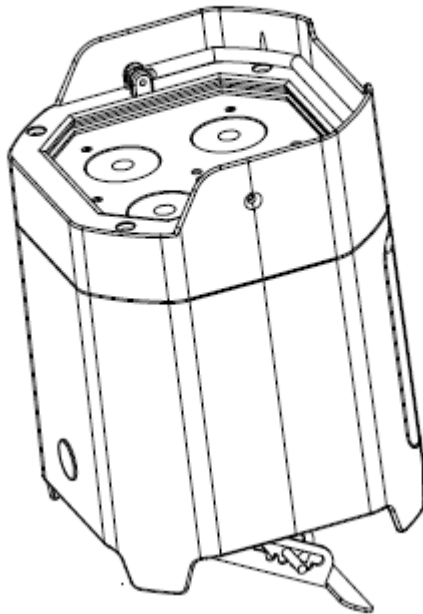




ELEMENT HEXIP



Bedienungsanleitung



A.D.J. Supply Europe B.V.
Junostraat 2
6468 EW Kerkrade
Niederlande
www.americandj.eu

©2017 ADJ Products, LLC Alle Rechte vorbehalten. Die hier enthaltenen Informationen, technischen Details, Diagramme, Darstellungen und Anweisungen können ohne vorherige Ankündigung geändert werden. Das hier enthaltene Logo von ADJ Products, LLC und die bezeichnenden Produktnamen und -nummern sind Handelsmarken von ADJ Products, LLC. Der Urheberschutz erstreckt sich auf alle Formen und Ausführungen urheberrechtlich geschützter Materialien und Informationen, die durch den Gesetzgeber, die Rechtsprechung oder im Folgenden durch den Urheberschutz abgedeckt sind. Die in diesem Dokument verwendeten Produktnamen können Marken oder eingetragene Handelsmarken ihrer jeweiligen Eigentümer sein und werden hiermit als solche anerkannt. Alle Marken und Produktnamen, die nicht Marken und Produktnamen von ADJ Products, LLC sind, sind Marken oder eingetragene Handelsmarken ihrer jeweiligen Eigentümer.

ADJ Products, LLC und verbundene Unternehmen übernehmen hiermit keine Haftung für Schäden an Eigentum, Ausstattung, Gebäuden und der elektrischen Installation sowie für Verletzungen von Personen, direkte oder indirekte, erhebliche wirtschaftliche Verluste, die im Vertrauen auf in diesem Dokument enthaltenen Informationen entstanden und/oder das Ergebnis unsachgemäßer, nicht sicherer, ungenügender und nachlässiger Montage, Installation, Aufhängung und Bedienung dieses Produktes sind.

DOKUMENTVERSION

Bitte prüfen Sie www.adj.com auf die neuesten Überarbeitungen/Aktualisierungen dieser Bedienungsanleitung.

Datum	Dokumentversion	Software Version \geq	DMX-Kanal-Modus	Hinweise
11.09.2017	1,2	1,00	6/7/8/11/12	EU-Version

Inhaltsverzeichnis

EINLEITUNG.....	4
EIGENSCHAFTEN	4
SICHERHEITSHINWEISE	5
HINWEISE ZUR SCHUTZART NACH IP	6
VORSICHTSMASSNAHMEN BEI AKKUS.....	7
AUFBAU DES GERÄTS.....	8
EINRICHTUNG DES GERÄTS.....	8
DMX-STEUERUNG	9
6-KANAL-MODUS.....	9
7-KANAL-MODUS.....	9
8-KANAL-MODUS.....	10
11-KANAL-MODUS.....	10
12-KANAL-MODUS.....	13
FARBMAKRO-TABELLE	15
BETRIEBSANWEISUNG	16
EINRICHTEN DES WIFLY-GERÄTS.....	19
EINRICHTEN VON MASTER/SLAVE FÜR WIFLY.....	19
FERNBEDIENUNG PER UC IR/AIRSTREAM-APP.....	20
AKKUSTATUS & LADEVORANG	20
DIMMUNGSKURVEN-DIAGRAMM	21
SEITENSTÄNDER-WINKEL.....	21
MASSZEICHNUNG	22
AUSWECHSELN DER SICHERUNG.....	22
FEHLERBEHEBUNG.....	22
REINIGUNG	22
TECHNISCHE DATEN.....	23
OPTIONALES ZUBEHÖR.....	23
RoHS – ein großer Beitrag zur Erhaltung unserer Umwelt	24
WEEE – Entsorgung von Elektro- und Elektronikgeräten	25
BEMERKUNGEN	26
BEMERKUNGEN	Fehler! Textmarke nicht definiert.

EINLEITUNG

Auspacken: Vielen Dank, dass Sie sich für den Kauf eines Element HexIP von ADJ Products, LLC, entschieden haben. Jeder Element HexIP wird gründlich werksseitig überprüft und hat in einwandfreiem Zustand das Werk verlassen. Überprüfen Sie die Verpackung gründlich auf Schäden, die während des Transports entstanden sein könnten. Wenn Ihnen der Karton beschädigt erscheint, überprüfen Sie Ihr Gerät genau auf alle Schäden und vergewissern Sie sich, dass das zur Inbetriebnahme des Geräts benötigte Zubehör unbeschädigt und vollständig vorhanden ist. Bitte wenden Sie sich im Schadensfall oder bei fehlenden Teilen zur Klärung an unsere kostenlose Kundensupport-Hotline. Geben Sie das Gerät nicht ohne den vorherigen Kontakt mit unserem Kundensupport an Ihren Händler zurück.

Einleitung: Der Element HexIP ist eine mit Lithium-Ionen-Akku betriebene, LED-PAR-Kanne mit integriertem drahtlosem DMX und WiFly Transceiver von ADJ. Außerdem lässt sich das Gerät überall aufbauen, ohne auf einen vorhandenen Stromanschluss oder eine DMX-Verkabelung Rücksicht nehmen zu müssen. Dieses Gerät kann als Stand-alone-Gerät oder in der Master / Slave-Konfiguration benutzt werden. Der Wash-Effekt verfügt über fünf Betriebsmodi: Auto- (Farbwechsel, Farb-Fade, Kombination), RGBWA+UV-Dimmungs-, statischer Farb- und DMX-Steuerungs-Modus.

Kundensupport: Falls Sie Probleme bezüglich des Produkts haben, kontaktieren Sie bitte den American DJ Shop Ihres Vertrauens. Wir bieten Ihnen ebenso die Möglichkeit, uns direkt zu kontaktieren: Sie erreichen uns über unsere Website www.americandj.eu oder via E-Mail: support@americandj.eu

Achtung! Um das Risiko von Stromschlägen oder Feuer zu verhindern oder zu reduzieren, dürfen Sie dieses Gerät niemals im Regen oder bei hoher Luftfeuchtigkeit benutzen.

Vorsicht! Die eingebauten Komponenten sind für den Kunden wartungsfrei. Versuchen Sie nicht, selbst Reparaturen durchzuführen; dies führt zum Verfall Ihrer Gewährleistungsansprüche. Im unwahrscheinlichen Fall einer notwendigen Reparatur, wenden Sie sich bitte an ADJ Products, LLC.

BITTE führen Sie die Versandverpackung nach Möglichkeit der Wiederverwertung zu.

EIGENSCHAFTEN

- Lithium-Ionen-Akku
- RGBWA+UV-Farbmischung
- fünf Betriebsmodi
- elektronische Dimmung 0-100%
- eingebautes Mikrofon
- DMX-512-Protokoll
- 5 DMX-Kanal-Modi: 6-Kanal-Modus, 7-Kanal-Modus, 8-Kanal-Modus, 11-Kanal-Modus und 12-Kanal-Modus,
- einschließlich drahtlosem WiFly Transceiver für DMX von ADJ
- kompatibel mit ADJ UC IR und Airstream IR

Enthaltenes Zubehör:

- 1 x IEC-Stromkabel
- 1 x UC IR-Fernbedienung
- 1 x Fernbedienung Airstream IR

SICHERHEITSHINWEISE

NICHT FÜR DEN HAUSGEBRAUCH

FÜR DEN EINSATZ IN FEUCHTRÄUMEN GEEIGNET

- Um das Risiko von Stromschlägen oder Feuer zu verhindern oder zu reduzieren, dürfen Sie dieses Gerät niemals im Regen oder bei hoher Luftfeuchtigkeit benutzen.
- Nehmen Sie das Gerät nicht in Betrieb, wenn das Stromkabel Scheuerstellen aufweist oder gebrochen ist. Versuchen Sie nicht, den Massestift des Stromkabels zu entfernen oder abzubrechen. Dieser Stift dient zur Reduzierung des Risikos von Stromschlägen und Feuer im Fall von innerhalb des Geräts auftretenden Kurzschlüssen.
- Trennen Sie vor dem Anschließen weiterer Geräte dieses Gerät von der Stromversorgung.
- Entfernen Sie unter keinen Umständen das Gehäuse. Die eingebauten Komponenten sind für den Kunden wartungsfrei.
- Betreiben Sie dieses Gerät nie bei geöffnetem Gehäuse.
- Schließen Sie dieses Gerät niemals an einen Dimmer an.
- Achten Sie immer darauf, dass Sie das Gerät an einer Stelle montieren, an der genügend Lüftung gewährleistet ist. Planen Sie einen Abstand von 15cm zwischen dem Gerät und einer Wand ein.
- Betreiben Sie dieses Gerät nie, wenn es beschädigt ist.
- Trennen Sie während längerer Perioden des Nichtgebrauchs des Geräts dieses von der Stromanbindung.
- Montieren Sie die Einheit immer auf einen sicheren und stabilen Untergrund.
- Die Kabel zur Stromversorgung sollten so gelegt werden, dass voraussichtlich nicht darauf getreten wird oder Gegenstände auf ihnen abgestellt oder gegen sie gelehnt werden können, und schenken Sie besondere Beachtung den Stellen, wo die Kabel aus dem Gerät austreten.
- Reinigung – Das Gerät muss genau nach den Angaben des Herstellers gereinigt werden. Weitere Informationen über die Reinigung finden Sie auf Seite 22.
- Hitze – Das Gerät darf nicht in der Nähe von Wärmequellen, wie etwa Radiatoren, Wärmestrahler, Öfen, Verstärker, usw. installiert werden, die Hitze erzeugen.
- Das Gerät sollte nur von qualifizierten Service-Technikern gewartet werden, wenn:
 - A. Das Stromkabel oder der Stecker beschädigt worden sind.
 - B. Das Gerät offenbar nicht einwandfrei funktioniert oder eine deutliche Veränderung in der Arbeitsleistung erkennbar ist.
 - C. Das Gerät heruntergefallen ist und/oder extremen Situationen ausgesetzt wurde.



RISIKOGRUPPE 3 – GEFÄHRDUNG DURCH ULTRAVIOLETTSTRAHLUNG (UV)!

GERÄT SENDET EINE ULTRAVIOLETTSTRAHLUNG (UV) HOHER INTENSITÄT MIT EINER WELLENLÄNGE VON 395 BIS 435 NM AUS.

ANGEMESSENEN AUGEN- UND HAUTSCHUTZ TRAGEN.

LÄNGERE EXPOSITIONSZEITRÄUME VERMEIDEN.

KLEIDUNG IN WEISSER FARBE UND/ODER (UV)-BEMALUNG AUF HAUT VERMEIDEN.

DIREKTEN AUGENKONTAKT UND/ODER EXPOSITION DER HAUT MIT EINEM ABSTAND VON UNTER 3,3 METER VERMEIDEN.

SICHERHEITSHINWEISE (Fortsetzung)

GERÄT NICHT BEI BESCHÄDIGTER ODER FEHLENDER ABDECKUNG DER LINSEN IN BETRIEB NEHMEN.

NICHT DIREKT IN DAS (UV)-LICHT SCHAUEN UND/ODER MIT OPTISCHEN INSTRUMENTEN, MIT DENEN DAS LICHT/DIE STRAHLUNG GEBÜNDELT WERDEN KANN, DIREKT IN DAS (UV)-LICHT SCHAUEN.

PERSONEN, DIE UNTER VERSCHIEDENEN AUGENERKRANKUNGEN ODER PROBLEMEN BEI DIREKTEM SONNENLICHT LEIDEN, ODER PERSONEN, DIE EINE MEDIKATION AUFGRUND EINER ÜBERMÄSSIGEN LICHTEMPFINDLICHKEIT ERHALTEN, KÖNNEN SICH UNWOHL FÜHLEN, WENN SIE DER VON DIESEM GERÄT AUSGESENDETEN ULTRAVIOLETTSTRAHLUNG (UV) AUSGESETZT SIND.

HINWEISE ZUR SCHUTZART NACH IP



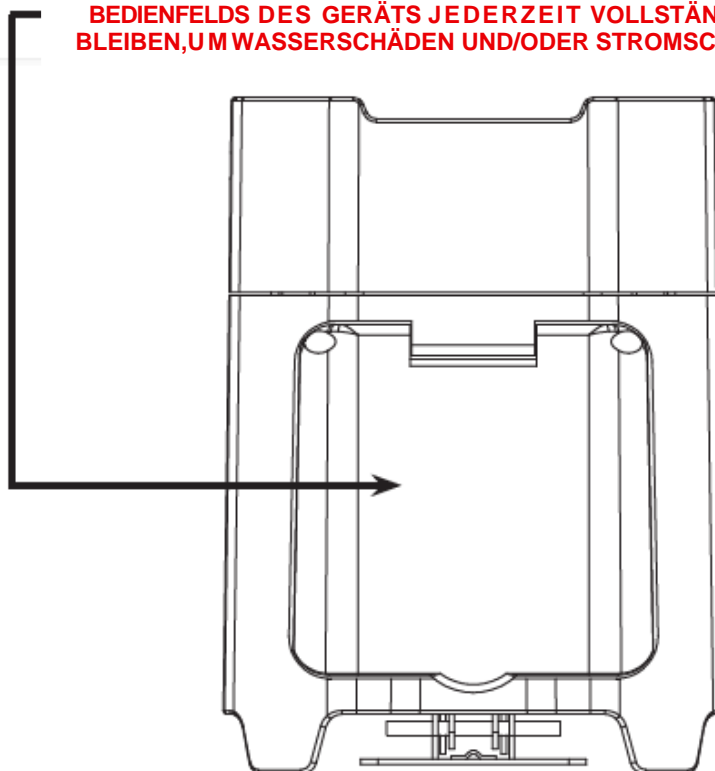
IP54-ZERTIFIZIERT FÜR DEN NICHT-DAUERHAFTEN, TEMPORÄREN EINSATZ IN NASSEN AUSSENBEREICHEN

Ein nach IP54 klassifiziertes Beleuchtungsgerät verfügt über ein Gehäuse, das wirksam vor dem Eindringen von Fremdkörpern und Wasser schützt. Die Einstufung nach der Schutzklasse, dem sogenannten **International Protection (IP)**, wird in der Regel als "IP" ("Ingress Protection" bzw. Schutz vor Eindringen), gefolgt von zwei Kennziffern (**z. B. IP54**), angegeben, wobei die Kennziffern den Schutzgrad bezeichnen. Die erste Kennziffer (Schutz gegen Fremdkörper) zeigt den Schutzgrad gegenüber in das Gerät eindringende Partikel an; die zweite Kennziffer (Schutz gegen Wasser) zeigt den Schutzgrad gegenüber in das Gerät eindringenden Wassers an. Ein nach **IP54** klassifiziertes Beleuchtungsgerät wurde hinsichtlich des Schutzes vor dem Eindringen von Staub (das Eindringen von Staub wird NICHT vollständig verhindert, es wird in dem Maße verhindert, dass ein zufriedenstellender Betrieb des Geräts nicht behindert wird) (**5**), zum Schutz gegen auf dem Gehäuse aus beliebiger Richtung auftreffendes Spritzwasser (**4**) getestet, und solch ein Gerät ist für einen temporären, kurzfristigen und nicht dauerhaften Betrieb geeignet.



*** HINWEIS ZUR SCHUTZKLASSE IP54* **

ZUR BEWAHRUNG DER SCHUTZART IP54 MUSS DIE ZUGANGSTÜR DES BEDIENFELDS DES GERÄTS JEDERZEIT VOLLSTÄNDIG GESCHLOSSEN BLEIBEN, UM WASSERSCHÄDEN UND/ODER STROMSCHLÄGE ZU VERMEIDEN!



1. Umgang mit Akkus**1.1 Akkus nicht kurzschließen**

Versuchen Sie niemals, den Akku kurzzuschließen. Dies erzeugt einen starken Stromfluss, das den Akku erhitzen und zum Austreten des elektrolytischen Gels, giftiger Dämpfe oder zu einer Explosion führen kann. Die Kontaktfahnen können leicht kurzschließen, wenn sie auf eine leitende Oberfläche gelegt werden. Ein Kurzschluss kann den Akku erhitzen und beschädigen. Ein entsprechender PCM-Schaltkreis schützt vor unbeabsichtigtem Kurzschließen des Akkupacks.

1.2 Mechanische Stöße

Ein Herunterfallen des Geräts, ein Schlag dagegen, usw., kann zu einem Ausfall des Akkus führen oder seine Lebensdauer verkürzen.

3. Andere**3.1 Akkuanschluss**

- 1). Ein direktes Anlöten der Drähte an den Akku ist nicht gestattet.
- 2). Kontaktfahnen mit angelöteten Drähten müssen mittels Punktschweißen an den Akkus anliegen. Ein direktes Anlöten kann die Bauteile beschädigen, wie das Trennelement oder den Isolator, und zu einer Hitzeentwicklung führen.

3.2 Vorbeugung vor Kurzschluss innerhalb des Akkupacks

Zwischen der Verdrahtung und den Akkus sind ausreichend schützende Isolierungsschichten eingefügt. Der Akkupack ist so konstruiert, dass kein Kurzschluss entstehen kann, der zu Rauchbildung oder Feuer führen könnte.

3.3 Akkus nicht demontieren

- 1). Die Akkus niemals demontieren.
Dies könnte einen internen Kurzschluss verursachen, der zu gefährlicher Rauchbildung, Feuer, Explosion oder anderen Gefährdungen führen kann.
- 2). Das Elektrolytgel ist potenziell gefährlich.
Das Elektrolytgel darf nicht aus dem Akku austreten. Wenn das Elektrolytgel in Kontakt mit Haut oder den Augen gerät, spülen Sie die Hautpartien oder Augen sofort mit frischem Wasser aus und wenden sich an einen Arzt.

3.4 Akkus nicht Hitze oder Feuer aussetzen

Werfen Sie Akkus niemals ins Feuer. Dies kann eine Explosion verursachen, die eine ernsthafte Gefahr darstellen würde.

3.5 Akkus nicht Wasser oder Flüssigkeiten aussetzen

Akkus niemals in Flüssigkeiten, wie etwa Wasser, Salzwasser, Softdrinks, Säfte, Kaffee oder ähnliches, eintauchen.

3.6 Auswechseln der Akkus

Wenden Sie sich zum Auswechseln des Akkus an den Kundensupport von American DJ, unter (800) 322-6337 (USA) / +31 (0)45 546 85 30 (Europa).

3.7 Keine defekten Akkus verwenden

Der Akku kann während des Transports durch einen Schlag beschädigt worden sein. Wenn der Akku beschädigt ist, was Schäden an der Kunststoffummantelung, eine Deformierung des Akkupacks, den Geruch der Elektrolyte oder austretendes Elektrolytgel mit einschließt, verwenden Sie diesen Akku nicht. Wenn ein Akku den Geruch von Elektrolyt verströmt oder eine Gelleckage auftritt, muss diese zur Vermeidung einer Explosion von Feuer ferngehalten werden.

4. Aufbewahrung des Akkus

Bewahren Sie Akkus bei Raumtemperatur und zu mind. 50 % geladen auf. Während langer Lagerzeiten sollten Akkus aller 6 Monate geladen werden. Das verlängert ihre Lebensdauer und gewährleistet, dass das Ladeniveau nicht unter 30 % fällt.

VORSICHTSMASSNAHMEN BEI AKKUS (Fortsetzung)

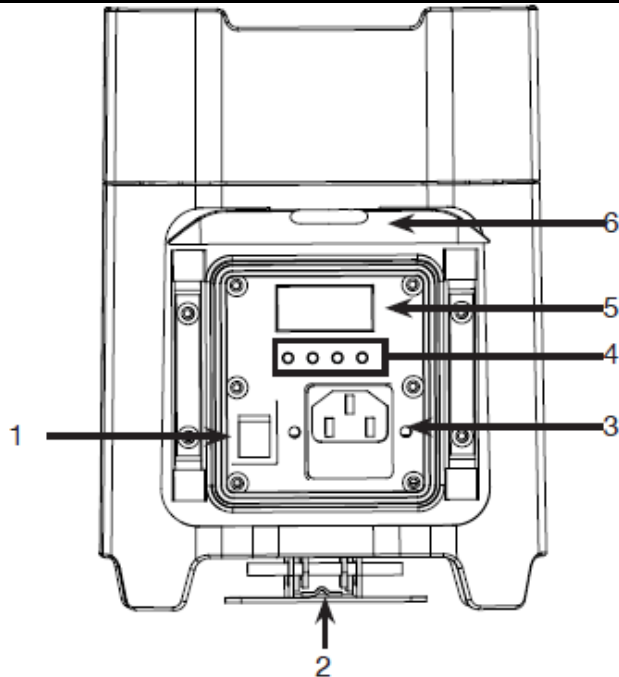
5. Weitere chemische Reaktionen

Da bei Akkus eine chemische Reaktion abläuft, verringert sich ihre Leistung bei längerer Aufbewahrung ohne zwischenzeitliche Nutzung. Zudem kann sich die Lebensdauer eines Akkus verkürzen oder er durch austretendes Elektrolytgel beschädigt werden, wenn sich bestimmte Vorgänge, wie das Laden und Entladen, die Umgebungstemperatur, usw., nicht innerhalb vorgegebener Grenzwerte befinden. Wenn die Akkus ihre Ladung nicht mehr über einen längeren Zeitraum halten können, könnte dies bedeuten, dass sie ausgetauscht werden müssen.

6. Akkuentsorgung

Akku gemäß den lokalen Entsorgungsvorschriften entsorgen.

AUFBAU DES GERÄTS



1. Schalter Ein/Aus für Akku: Mit diesem Schalter aktivieren Sie den Akkustrom. Sie müssen auch die Funktion LOAD (Laden) aktivieren. Für Informationen zur Aktivierung der "Ladeeinstellung", lesen Sie bitte Seite 16.
2. Seitenständer: Dieser Seitenständer dient dazu, das Gerät in verschiedenen Winkeln aufzustellen. Es gibt 3 verschiedene Gradzahlen. Hinweis: Achten Sie besonders darauf, in welchem Winkel Sie das Gerät aufstellen, da es ab einer bestimmten Gradzahl umfallen kann.
3. Stromeingang/Sicherungshalter: An diesen Eingang schließen Sie das beiliegende IEC-Netzkabel an. Nach dem Anschließen des Netzkabels verbinden Sie das andere Ende mit einer geeigneten Stromversorgung. In der Netzanschlussbuchse befindet sich der Sicherungshalter. Informationen zum Auswechseln der Sicherung finden Sie auf Seite 22.
4. Mode-Taste: Mit dieser Taste scrollen Sie durch das Hauptmenü. Setup-Taste: Mit dieser Taste gelangen Sie zu den Untermenüs. Up- und Down-Taste: Diese Tasten dienen zum Scrollen durch die Untermenüs, um dort Anpassungen vornehmen zu können.
5. Digitale Anzeige: Hier werden die verschiedenen Menüs, Untermenüs und Einstellungen angezeigt.
6. Bedienfeld-Zugangstür: Durch Anheben dieser Tür erhalten Sie Zugang zu den Steuerungselementen und Funktionen.

EINRICHTUNG DES GERÄTS

Leistungsaufnahme: Der Element HexIP von ADJ verfügt über ein Vorschaltgerät, das automatisch die anliegende Spannung erkennt, sobald der Netzstecker in die Schukosteckdose gesteckt wird. Daher müssen Sie sich keine Gedanken über das lokal anliegende Stromnetz machen; Sie können es praktisch überall anschließen.

DMX-STEUERUNG

DMX-Modus:

Wenn Sie einen DMX-Controller benutzen, können Sie auch eigene, maßgeschneiderte Programme erstellen. **Um dieses Gerät im DMX-Modus steuern zu können, muss Ihr Controller an einem WiFly-Sender/Empfänger angeschlossen sein. Dies ist nur ein WiFly-Gerät.** Der Element HexIP verfügt über 5 DMX-Modi: 6-Kanal-Modus, 7-Kanal-Modus, 8-Kanal-Modus, 11-Kanal-Modus und 12-Kanal-Modus. Für mehr Informationen über die DMX-Eigenschaften der einzelnen Modi, vergleichen Sie bitte die Seiten 9 bis 14.

1. Mit dieser Funktion können Sie jede einzelne Funktion der einzelnen Geräte über einen standardmäßigen DMX-512-Controller ansteuern.

2. Um das Gerät im DMX-Modus zu betreiben, drücken Sie die MODE-Taste so lange, bis "d.XXX" angezeigt wird. "XXX" steht für die aktuell angezeigte DMX-Adresse. Mit den UP oder DOWN-Tasten wählen Sie die gewünschte DMX-Adresse aus und betätigen dann die SETUP-Taste zum Auswählen des DMX-Kanal-Modus.

3. Mit den Tasten UP und DOWN scrollen Sie durch die verschiedenen DMX-Kanal-Modi. Die Kanäle sind unten aufgeführt.

• Um das Gerät im 6-Kanal Modus zu betreiben, drücken Sie die MODE-Taste so lange, bis "Ch06" angezeigt wird. Dies ist der 6-Kanal DMX-Modus.

• Um das Gerät im 7-Kanal Modus zu betreiben, drücken Sie die MODE-Taste so lange, bis "Ch07" angezeigt wird. Dies ist der 7-Kanal DMX-Modus.

• Um das Gerät im 8-Kanal Modus zu betreiben, drücken Sie die MODE-Taste so lange, bis "Ch08" angezeigt wird. Dies ist der 8-Kanal DMX-Modus.

• Um das Gerät im 11-Kanal Modus zu betreiben, drücken Sie die MODE-Taste so lange, bis "Ch011" angezeigt wird. Dies ist der 11-Kanal DMX-Modus.

• Um das Gerät im 12-Kanal Modus zu betreiben, drücken Sie die MODE-Taste so lange, bis "Ch012" angezeigt wird. Dies ist der 12-Kanal DMX-Modus.

4. Für mehr Informationen über DMX-Werte und Eigenschaften, lesen Sie bitte die Seiten 9-14.

6-KANAL-MODUS

Kanal	Wert	Funktion
1	0 - 255	ROT 0% - 100%
2	0 - 255	GRÜN 0% - 100%
3	0 - 255	BLAU 0% - 100%
4	0 - 255	WEISS 0% - 100%
5	0 - 255	BERNSTEINFARBEN 0% - 100%
6	0 - 255	UV 0% - 100%

7-KANAL-MODUS

Kanal	Wert	Funktion
1	0 - 255	ROT 0% - 100%
2	0 - 255	GRÜN 0% - 100%
3	0 - 255	BLAU 0% - 100%
4	0 - 255	WEISS 0% - 100%
5	0 - 255	BERNSTEINFARBEN 0% - 100%

7-KANAL-MODUS (Fortsetzung)

Kanal	Wert	Funktion
6	0 - 255	UV 0% - 100%
7	0 - 255	MASTER-DIMMER 0% - 100%

8-KANAL-MODUS

Kanal	Wert	Funktion
1	0 - 255	ROT 0% - 100%
2	0 - 255	GRÜN 0% - 100%
3	0 - 255	BLAU 0% - 100%
4	0 - 255	WEISS 0% - 100%
5	0 - 255	BERNSTEINFARBEN 0% - 100%
6	0 - 255	UV 0% - 100%
7	0 - 255	MASTER-DIMMER 0% - 100%
8	0 - 31 32 - 63 64 - 95 96 - 127 128 - 159 160 - 191 192 - 223 224 - 255	STROBE LED AUS LED-Anzeige EIN STROBE LANGSAM-SCHNELL LED-Anzeige EIN PULSE STROBE LANGSAM - SCHNELL LED-Anzeige EIN ZUFALLS-STROBE LANGSAM-SCHNELL LED-Anzeige EIN

11-KANAL-MODUS

Kanal	Wert	Funktion
1	0 - 255	ROT 0% - 100%
2	0 - 255	GRÜN 0% - 100%
3	0 - 255	BLAU 0% - 100%
4	0 - 255	WEISS 0% - 100%
5	0 - 255	BERNSTEINFARBEN 0% - 100%
6	0 - 255	UV 0% - 100%
7	0 - 255	MASTER-DIMMER 0% - 100%

11-KANAL-MODUS (Fortsetzung)

Kanal	Wert	Funktion
8	0 - 31	STROBE LED AUS
	32 - 63	LED-Anzeige EIN
	64 - 95	STROBE LANGSAM-SCHNELL
	96 - 127	LED-Anzeige EIN
	128 - 159	PULSE STROBE LANGSAM - SCHNELL
	160 - 191	LED-Anzeige EIN
	192 - 223	ZUFALLS-STROBE LANGSAM-SCHNELL
	224 - 255	LED-Anzeige EIN
9	0 - 51	PROGRAMMAUSWAHL-MODUS
	52 - 102	DIMMER-MODUS
	103 - 153	FARBTON-MODUS
	154 - 204	FARBWECHSEL-MODUS
	205 - 255	FARB-FADE-MODUS
		AUTO RUN-MODUS
10	0 - 255	FARBMAKROS/PROGRAMME/MUSIKSTEUERUNG FARBTON-MODUS Siehe Tabelle mit Farbmakros auf Seite 15 FARBWECHSEL-PROGRAMME
	0 - 15	FARBWECHSEL 1
	16 - 31	FARBWECHSEL 2
	32 - 47	FARBWECHSEL 3
	48 - 63	FARBWECHSEL 4
	64 - 79	FARBWECHSEL 5
	80 - 95	FARBWECHSEL 6
	96 - 111	FARBWECHSEL 7
	112 - 127	FARBWECHSEL 8
	128 - 143	FARBWECHSEL 9
	144 - 159	FARBWECHSEL 10
	160 - 175	FARBWECHSEL 11
	176 - 191	FARBWECHSEL 12
	192 - 207	FARBWECHSEL 13
	208 - 223	FARBWECHSEL 14
	224 - 239	FARBWECHSEL 15
	240 - 255	FARBWECHSEL 16

Wenn Kanal 9 zwischen den Werten 0 und 51 liegt, werden die Kanäle 1 bis 6 verwendet und Kanal 8 steuert den Stroboskopeffekt.

Wenn Kanal 9 zwischen den Werten 52 und 102 liegt, befindet sich Kanal 10 im Farbton-Modus und Kanal 8 steuert den Stroboskopeffekt.

Wenn Kanal 9 zwischen den Werten 103 und 153 liegt, befindet sich Kanal 10 im Farbwechsel-Modus und Kanal 11 steuert die Geschwindigkeit der Farbänderung.

Wenn Kanal 9 zwischen den Werten 154 und 204 liegt, befindet sich Kanal 10 im Farb-Fade-Modus und Kanal 11 steuert die Geschwindigkeit des Farb-Fade-Modus.

Wenn Kanal 9 zwischen den Werten 205 und 255 liegt, befindet sich Kanal 10 im Musiksteuerungs-Modus und Kanal 11 steuert die Musikempfindlichkeit.

11-KANAL-MODUS (Fortsetzung)

Kanal	Wert	Funktion
10	0 - 15 16 - 31 32 - 47 48 - 63 64 - 79 80 - 95 96 - 111 112 - 127 128 - 143 144 - 159 160 - 175 176 - 191 192 - 207 208 - 223 224 - 239 240 - 255 0 - 15 16 - 31 32 - 47 48 - 63 64 - 79 80 - 95 96 - 111 112 - 127 128 - 143 144 - 159 160 - 175 176 - 191 192 - 207 208 - 223 224 - 239 240 - 255	FARBMAKROS/PROGRAMME/MUSIKSTEUERUNG FARB-FADE-PROGRAMME FARB-FADE 1 FARB-FADE 2 FARB-FADE 3 FARB-FADE 4 FARB-FADE 5 FARB-FADE 6 FARB-FADE 7 FARB-FADE 8 FARB-FADE 9 FARB-FADE 10 FARB-FADE 11 FARB-FADE 12 FARB-FADE 13 FARB-FADE 14 FARB-FADE 15 FARB-FADE 16 MUSIKSTEUERUNGS-PROGRAMME MUSIKSTEUERUNGS-MODUS 1 MUSIKSTEUERUNGS-MODUS 2 MUSIKSTEUERUNGS-MODUS 3 MUSIKSTEUERUNGS-MODUS 4 MUSIKSTEUERUNGS-MODUS 5 MUSIKSTEUERUNGS-MODUS 6 MUSIKSTEUERUNGS-MODUS 7 MUSIKSTEUERUNGS-MODUS 8 MUSIKSTEUERUNGS-MODUS 9 MUSIKSTEUERUNGS-MODUS 10 MUSIKSTEUERUNGS-MODUS 11 MUSIKSTEUERUNGS-MODUS 12 MUSIKSTEUERUNGS-MODUS 13 MUSIKSTEUERUNGS-MODUS 14 MUSIKSTEUERUNGS-MODUS 15 MUSIKSTEUERUNGS-MODUS 16
11	0 - 255 0 - 255	PROGRAMMGESCHWINDIGKEIT/MUSIKEMPFINDLICHKEIT LANGSAM-SCHNELL AM WENIGSTEN EMPFINDLICH - AM EMPFINDLICHSTEN

12-KANAL-MODUS

Kanal	Wert	Funktion
1	0 - 255	ROT 0% - 100%
2	0 - 255	GRÜN 0% - 100%
3	0 - 255	BLAU 0% - 100%
4	0 - 255	WEISS 0% - 100%
5	0 - 255	BERNSTEINFARBEN 0% - 100%
6	0 - 255	UV 0% - 100%
7	0 - 255	MASTER-DIMMER 0% - 100%
8	0 - 31 32 - 63 64 - 95 96 - 127 128 - 159 160 - 191 192 - 223 224 - 255	STROBE LED AUS LED-Anzeige EIN STROBE LANGSAM-SCHNELL LED-Anzeige EIN PULSE STROBE LANGSAM - SCHNELL LED-Anzeige EIN ZUFALLS-STROBE LANGSAM-SCHNELL LED-Anzeige EIN
9	0 - 51 52 - 102 103 - 153 154 - 204 205 - 255	PROGRAMMAUSWAHL-MODUS DIMMER-MODUS FARBTON-MODUS FARBWECHSEL-MODUS FARB-FADE-MODUS AUTO RUN-MODUS
10	0 - 255 0 - 15 16 - 31 32 - 47 48 - 63 64 - 79 80 - 95 96 - 111 112 - 127 128 - 143 144 - 159 160 - 175 176 - 191 192 - 207 208 - 223 224 - 239 240 - 255	FARBMAKROS/PROGRAMME/MUSIKSTEUERUNG FARBTON-MODUS Siehe Tabelle mit Farbmakros auf Seite 15 FARBWECHSEL-PROGRAMME FARBWECHSEL 1 FARBWECHSEL 2 FARBWECHSEL 3 FARBWECHSEL 4 FARBWECHSEL 5 FARBWECHSEL 6 FARBWECHSEL 7 FARBWECHSEL 8 FARBWECHSEL 9 FARBWECHSEL 10 FARBWECHSEL 11 FARBWECHSEL 12 FARBWECHSEL 13 FARBWECHSEL 14 FARBWECHSEL 15 FARBWECHSEL 16

12-KANAL-MODUS (Fortsetzung)

Wenn Kanal 9 zwischen den Werten 0 und 51 liegt, werden die Kanäle 1 bis 6 verwendet und Kanal 8 steuert den Stroboskopeffekt.

Wenn Kanal 9 zwischen den Werten 52 und 102 liegt, befindet sich Kanal 10 im Farbton-Modus und Kanal 8 steuert den Stroboskopeffekt.

Wenn Kanal 9 zwischen den Werten 103 und 153 liegt, befindet sich Kanal 10 im Farbwechsel-Modus und Kanal 11 steuert die Geschwindigkeit der Farbänderung.

Wenn Kanal 9 zwischen den Werten 154 und 204 liegt, befindet sich Kanal 10 im Farb-Fade-Modus und Kanal 11 steuert die Geschwindigkeit des Farb-Fade-Modus.

Wenn Kanal 9 zwischen den Werten 205 und 255 liegt, befindet sich Kanal 10 im Musiksteuerungs-Modus und Kanal 11 steuert die Musikempfindlichkeit.

12-KANAL-MODUS

Kanal	Wert	Funktion
10		FARBMAKROS/PROGRAMME/MUSIKSTEUERUNG
		FARB-FADE-PROGRAMME
	0 - 15	FARB-FADE 1
	16 - 31	FARB-FADE 2
	32 - 47	FARB-FADE 3
	48 - 63	FARB-FADE 4
	64 - 79	FARB-FADE 5
	80 - 95	FARB-FADE 6
	96 - 111	FARB-FADE 7
	112 - 127	FARB-FADE 8
	128 - 143	FARB-FADE 9
	144 - 159	FARB-FADE 10
	160 - 175	FARB-FADE 11
	176 - 191	FARB-FADE 12
	192 - 207	FARB-FADE 13
	208 - 223	FARB-FADE 14
	224 - 239	FARB-FADE 15
	240 - 255	FARB-FADE 16
		MUSIKSTEUERUNGS-PROGRAMME
	0 - 15	MUSIKSTEUERUNGS-MODUS 1
	16 - 31	MUSIKSTEUERUNGS-MODUS 2
	32 - 47	MUSIKSTEUERUNGS-MODUS 3
	48 - 63	MUSIKSTEUERUNGS-MODUS 4
	64 - 79	MUSIKSTEUERUNGS-MODUS 5
	80 - 95	MUSIKSTEUERUNGS-MODUS 6
	96 - 111	MUSIKSTEUERUNGS-MODUS 7
	112 - 127	MUSIKSTEUERUNGS-MODUS 8
128 - 143	MUSIKSTEUERUNGS-MODUS 9	
144 - 159	MUSIKSTEUERUNGS-MODUS 10	
160 - 175	MUSIKSTEUERUNGS-MODUS 11	
176 - 191	MUSIKSTEUERUNGS-MODUS 12	
192 - 207	MUSIKSTEUERUNGS-MODUS 13	
208 - 223	MUSIKSTEUERUNGS-MODUS 14	
224 - 239	MUSIKSTEUERUNGS-MODUS 15	
240 - 255	MUSIKSTEUERUNGS-MODUS 16	
11	0 - 255	PROGRAMMGESCHWINDIGKEIT/MUSIKEMPFINDLICHKEIT
12	0 - 20	DIMMUNGSKURVEN
	21 - 40	STANDARD
	41 - 60	BÜHNE
	61 - 80	TV
	81 - 100	ARCHITEKTUR
	101 - 255	KINO
		STANDARD AUF GERÄTEEINSTELLUNG

FARBMAKRO-TABELLE

0-3=Aus	64-67=B+W	128-131=G+B+W	192-195=R+B+W+Be
4-7=Rot	68-71=B+Be	132-135=G+B+Be	196-199=R+B+W+UV
8-11=Grün	72-75=B+UV	136-139=G+B+UV	200-203=R+B+Be+UV
12-15=Blau	76-79=W+Be	140-143=G+W+Be	204-207=R+W+Be+UV
16-19=Weiß	80-83=W+UV	144-147=G+W+UV	208-211=G+B+W+Be
20-23=Bernsteinfarben	84-87=Be+UV	148-151=G+Be+UV	212-215=G+B+W+UV
24-27=UV	88-91=R+G+B	152-155=B+W+Be	216-219=G+B+Be+UV
28-31=R+G	92-95=R+G+W	156-159=B+W+UV	220-223=G+W+Be+UV
32-35=R+B	96-99=R+G+Be	160-163=B+Be+UV	224-227=B+W+Be+UV
36-39=R+W	100-103=R+G+UV	164-167=W+Be+UV	228-231=R+G+B+W+Be
40-43=R+Be	104-107=R+B+W	168-171=R+G+B+W	232-235=R+G+B+W+UV
44-47=R+UV	108-111=R+B+Be	172-175=R+G+B+Be	236-239=R+G+B+Be+UV
48-51=G+B	112-115=R+B+UV	176-179=R+G+B+UV	240-243=R+G+W+Be+UV
52-55=G+W	116-119=R+W+Be	180-183=R+G+W+Be	244-247=R+B+W+Be=UV
56-59=G+Be	120-123=R+W+UV	184-187=R+G+W+UV	248-251=G+B+W+Be+UV
60-63=G+UV	124-127=R+A+UV	188-191=R+G+A+UV	252-255=R+G+B+W+Be+UV

BETRIEBSANWEISUNG

Sperrung der LCD-Anzeige:

LCD-Anzeige schaltet automatisch nach 30 Sekunden ab. Drücken Sie auf die MODE-Taste und halten Sie diese für mindestens 10 Sekunden gedrückt, um die Anzeige zu entsperren.

Betriebsleistung:

Das Gerät kann über den Akku oder einen Wechselstromanschluss mit Strom versorgt werden.

- **Netzbetrieb** - Für den Netzbetrieb verbinden Sie das Gerät mit einer Wandsteckdose und aktivieren "Ladeeinstellung". Stellen Sie dabei sicher, dass sich der Akkuschalter in der Position "OFF" befindet.
- **Akkubetrieb** - Für den Akkubetrieb schalten Sie den Akku-Schalter an der Unterseite des Geräts in die Stellung "On" (Ein) und aktivieren "Ladeeinstellung".

Ladeeinstellung

Sie müssen diese Funktion unabhängig davon aktivieren, ob Ihr Gerät über den Akku oder einen Wechselstromanschluss mit Strom versorgt wird. Mit dieser Funktion wird der LED-Leiterplatten-Ausgang aktiviert.

1. Um "Laden" zu aktivieren, drücken Sie MODE, bis entweder "bXXX", "bsXX" oder "LoXX" angezeigt wird. "XX" steht für die aktuelle Einstellung dieser Menüs.
2. Betätigen Sie die SET UP-Taste, damit "LoXX" angezeigt wird. "XX" steht für entweder "oN" oder "oF" (Aus).
3. Drücken Sie auf UP oder DOWN, bis "oN" angezeigt wird.

Energiesparmodus

Dabei wird die Helligkeit der LED graduell vermindert, sobald die Akkulaufzeit unter 80 % sinkt. Dies trägt zur langen Lebensdauer des Akkus bei.

1. Um den Energiesparmodus zu aktivieren, drücken Sie MODE, bis entweder "bXXX", "bsXX" oder "LoXX" angezeigt wird. "XX" steht für die aktuelle Einstellung dieser Menüs.
2. Betätigen Sie die SET UP-Taste, bis "bS:XX" angezeigt wird. "XX" steht für entweder "ein" oder "aus" ("ON" oder "OFF").
3. Drücken Sie auf UP oder DOWN, bis "ON" angezeigt wird. Wenn "ON" angezeigt wird, befindet sich das Gerät bereits im Energiesparmodus.

LED-Anzeige Ein/Aus:

Um das Gerät so einzustellen, dass die LED-Anzeige nach 20 Sekunden abschaltet, drücken Sie auf MODE, bis "dXX" angezeigt wird. "XX" steht für entweder "ON" oder "OFF" ("Ein" oder "Aus"). Drücken Sie auf UP oder DOWN, bis "OFF" angezeigt wird. Die Anzeige wird nun nach 30 Sekunden abgeschaltet. Drücken Sie jetzt eine beliebige Taste, um das Display wieder einzuschalten.

Betriebsmodi:

Der Element HexIP verfügt über 5 Betriebsmodi:

- RGBWA- + UV-Dimmungs-Modus - Wählen Sie eine der sechs Farben aus, die statisch bleiben soll, oder stellen Sie die Sättigung jeder Farbe so ein, um sich eine Farbe Ihrer Wahl zu erstellen.
- Musiksteuerungs-Modus – Das Gerät reagiert auf Musik und wählt entsprechend aus den internen Programmen aus. Sie können aus 16 Musiksteuerungs-Modi auswählen.
- Auto Run-Modus – Im Auto Run-Modus können Sie 1 aus 16 Farbwechsel-Modi, 1 aus 16 Farb-Fade-Modi oder eine Kombination aus Farbwechsel- und Fade-Modus auswählen.
- Statischer Farb-Modus – Es gibt 64 vorinstallierte Farbmuster, aus denen Sie auswählen können.
- DMX-Steuerungsmodus – Mit dieser Funktion können Sie jede einzelne Funktion der Geräte mit einem standardmäßigen DMX 512-Controller ansteuern.

Musiksteuerungs-Modus:

1. Stecken Sie das Gerät an, und drücken Sie die MODE-Taste, bis "SoXX" angezeigt wird. "XX" steht für den aktuellen Musiksteuerungs-Modus (1-16).
2. Drücken Sie zum Auswählen des gewünschten Musiksteuerungs-Modus auf UP oder DOWN.
3. Betätigen Sie die SET UP-Taste, um zur Einstellung der Musikempfindlichkeit zu gelangen. "SJ-X" wird angezeigt. Benutzen Sie zum Einstellen der Empfindlichkeit die UP und DOWN-Tasten. "SJ-1" ist die niedrigste Empfindlichkeit, "SJ-8" die höchste. Mit "SJ-0" wird die Musikempfindlichkeit ausgeschaltet.

RGBWA- + UV-Dimmer-Modus:

1. Stecken Sie das Gerät an und drücken Sie die MODE-Taste, bis auf dem Display "r: XXX" angezeigt wird. Sie befinden sich nun im Dimmungs-Modus Rot. Mit den Tasten UP und DOWN regeln Sie die Sättigung dieser Farbe. Nachdem Sie die Sättigung eingestellt haben, oder wenn Sie zur nächsten Farbe wechseln möchten, drücken Sie die SET UP-Taste.
2. Wenn "G: XXX" erscheint, befinden Sie sich im Dimmungs-Modus Grün. Mit den Tasten UP und DOWN regeln Sie die Sättigung dieser Farbe.
3. Wenn "b: XXX" erscheint, befinden Sie sich im Dimmungs-Modus Blau. Mit den Tasten UP und DOWN regeln Sie die Sättigung dieser Farbe.
4. Wenn "U: XXX" erscheint, befinden Sie sich im Dimmungs-Modus Weiß. Mit den Tasten UP und DOWN regeln Sie die Sättigung dieser Farbe.
5. Wenn "A: XXX" erscheint, befinden Sie sich im Dimmungs-Modus Bernsteinfarben. Mit den Tasten UP und DOWN regeln Sie die Sättigung dieser Farbe.
6. Wenn "u: XXX" erscheint, befinden Sie sich im Dimmungs-Modus UV. Mit den Tasten UP und DOWN regeln Sie die Sättigung dieser Farbe.
7. Nachdem Sie die gewünschten Farben ausgewählt haben, können Sie durch Betätigen der SET UP-Taste in den Blitz-Modus wechseln und damit den Stroboskopeffekt aktivieren.
8. "FS XX" wird angezeigt; dies ist der Blitz-Modus. Der Blitzeffekt (Strobe) kann zwischen "00" (Blitz aus) und "15" (schnellster Blitz) eingestellt werden.

Statischer Farb-Modus:

1. Stecken Sie das Gerät an, und drücken Sie die MODE-Taste, bis "CLXX" angezeigt wird.
2. Sie können aus 64 Farben auswählen. Wählen Sie durch Drücken der UP und DOWN-Tasten die gewünschte Farbe aus. Nachdem Sie die gewünschte Farbe ausgewählt haben, können Sie durch Betätigen der SET UP-Taste in den Blitz-Modus wechseln und damit den Stroboskopeffekt aktivieren.
3. "FS.XX" wird angezeigt; dies ist der Blitz-Modus. Der Blitzeffekt kann zwischen "FS.00" (Blitz aus) und "FS.15" (schnellster Blitz) eingestellt werden.

Auto-Modus:

Es gibt 3 verschiedene Auto-Modi: Farb-Fade, Farbwechsel und beide Modi zusammen als einer. Die Abspielgeschwindigkeit kann in allen 3 Modi eingestellt werden.

1. Stecken Sie das Gerät an und drücken Sie die MODE-Taste, bis entweder "AFXX", "AJXX" oder "A-JF" angezeigt wird.
 - AFXX = Farb-Fade-Modus; es kann aus 16 Farb-Fade-Modi ausgewählt werden. Mit den Tasten UP und DOWN scrollen Sie durch die verschiedenen Auto-Fade-Modi.
 - AJXX = Farbwechsel-Modus; es kann aus 16 Farbwechsel-Modi ausgewählt werden. Mit den Tasten UP und DOWN scrollen Sie durch die verschiedenen Auto-Wechsel-Modi.
 - A-JF = Beide Modi, also Farb-Fade und Farbwechsel, werden zusammen betrieben.
2. Nachdem Sie den gewünschten Abspielmodus ausgewählt haben, betätigen Sie die SET UP-Taste, bis "SP.XX" angezeigt wird. Wenn dies angezeigt wird, können Sie die Ablaufgeschwindigkeit des gewünschten Programms einstellen. Mit den Tasten UP und DOWN stellen Sie die Geschwindigkeit zwischen "SP.01" (langsamste) und "SP.16" (schnellste) ein. Sobald Sie die gewünschte Geschwindigkeit eingestellt haben, drücken Sie SETUP und wählen dann den gewünschten Auto-Modus aus.

DMX-Modus:

Wenn Sie einen DMX-Controller benutzen, können Sie auch eigene, maßgeschneiderte Programme erstellen.

Um dieses Gerät im DMX-Modus steuern zu können, muss Ihr Controller an einem WiFly-Sender/Empfänger angeschlossen sein. Dies ist nur ein WiFly-Gerät. Der Element HexIP verfügt über 5 DMX-Modi: 6-Kanal-Modus, 7-Kanal-Modus, 8-Kanal-Modus, 11-Kanal-Modus und 12-Kanal-Modus. Für mehr Informationen über die DMX-Eigenschaften der einzelnen Modi, vergleichen Sie bitte die Seiten 9 bis 14.

1. Mit dieser Funktion können Sie jede einzelne Funktion der einzelnen Geräte über einen standardmäßigen DMX-512-Controller ansteuern.
2. Um das Gerät im DMX-Modus zu betreiben, drücken Sie die MODE-Taste so lange, bis "d.XXX" angezeigt wird. "XXX" steht für die aktuell angezeigte DMX-Adresse. Mit den UP oder DOWN-Tasten wählen Sie die gewünschte DMX-Adresse aus und betätigen dann die SETUP-Taste zum Auswählen des DMX-Kanal-Modus.

3. Mit den Tasten UP und DOWN scrollen Sie durch die verschiedenen DMX-Kanal-Modi. Die Kanäle sind unten aufgeführt.

- Um das Gerät im 6-Kanal Modus zu betreiben, drücken Sie die MODE-Taste so lange, bis "Ch06" angezeigt wird. Dies ist der 6-Kanal DMX-Modus.
- Um das Gerät im 7-Kanal Modus zu betreiben, drücken Sie die MODE-Taste so lange, bis "Ch07" angezeigt wird. Dies ist der 7-Kanal DMX-Modus.
- Um das Gerät im 8-Kanal Modus zu betreiben, drücken Sie die MODE-Taste so lange, bis "Ch08" angezeigt wird. Dies ist der 8-Kanal DMX-Modus.
- Um das Gerät im 11-Kanal Modus zu betreiben, drücken Sie die MODE-Taste so lange, bis "Ch011" angezeigt wird. Dies ist der 11-Kanal DMX-Modus.
- Um das Gerät im 12-Kanal Modus zu betreiben, drücken Sie die MODE-Taste so lange, bis "Ch012" angezeigt wird. Dies ist der 12-Kanal DMX-Modus.

4. Für mehr Informationen über DMX-Werte und Eigenschaften, lesen Sie bitte die Seiten 9-14.

DMX-Zustand:

Dieser Modus kann als Sicherheitsmodus verwendet werden, sodass bei einem fehlenden DMX-Signal das Gerät in den beim Einrichten ausgewählten Betriebsmodus wechselt. Sie können diesen auch als den Betriebsmodus festlegen, in den das Gerät beim Einschalten zurückkehrt.

1. Stecken Sie das Gerät an und drücken Sie die MODE-Taste, bis "d.XXX" angezeigt wird. "XXX" steht für die aktuell angezeigte DMX-Adresse.
2. Betätigen Sie die SET UP-Taste, bis "nodn" angezeigt wird. Mit den Tasten UP und DOWN scrollen Sie durch die DMX-Stati.
 - "bLAC" (Blackout = Verdunkelung) - Wenn kein DMX-Signal vorhanden oder dieses unterbrochen ist, geht das Gerät automatisch in den Standby-Modus.
 - "LAST" (Last State = letzte Einstellung) - Wenn kein DMX-Signal vorhanden oder dieses unterbrochen ist, bleibt das Gerät in der letzten DMX-Einstellung. Wenn das Gerät eingeschaltet wird, geht es automatisch in den Modus der letzten DMX-Einstellung.
 - "ProG" (Auto Run) - Wenn kein DMX-Signal vorhanden oder dieses unterbrochen ist, geht das Gerät automatisch in den Auto Run-Modus.
3. Sobald Sie die gewünschte Einstellung gefunden haben, drücken Sie zum Verlassen des Menüs auf die Taste SET UP.

Dimmungskurve:

Dies wird zum Einstellen der Dimmungskurve im DMX-Modus verwendet. Auf Seite 21 finden Sie das Dimmungskurven-Diagramm.

1. Stecken Sie das Gerät an und drücken Sie die MODE-Taste, bis "d.XXX" angezeigt wird. "XXX" steht für die aktuell angezeigte DMX-Adresse.
2. Betätigen Sie die SET UP-Taste, bis "dr-X" angezeigt wird. "X" steht für die angezeigte Dimmungskurve (0 bis 4).
 - 0 - Standard
 - 1 - Bühne
 - 2 - TV
 - 3 - Architektur
 - 4 - Theater
3. Drücken Sie zum Suchen und Auswählen der gewünschten Dimmungskurve die UP- und DOWN-Tasten.

WiFly Ein/Aus und Drahtlos-Adresseinstellung:

Diese Funktion wird zum Aktivieren der WiFly-Steuerung und zum Einstellen der WiFly-Adresse verwendet.

HINWEIS: Diese Adresse muss mit der Adresse übereinstimmen, die auf den WiFly-Sender/Empfänger oder WiFly-Controller eingestellt ist.

1. Stecken Sie das Gerät an und drücken Sie die MODE-Taste, bis "rCXX" angezeigt wird. Sie befinden sich im Drahtloskonfigurations-Modus.
2. Mit den UP- oder DOWN-Tasten schalten Sie die Drahtlosfunktion ein ("On") oder aus ("Off").
3. Betätigen Sie die SET UP-Taste, um zum Menü für die Drahtlosadresse zu gelangen. Drücken Sie zum Auswählen der gewünschten Drahtlosadresse die UP- und DOWN-Tasten.

BETRIEBSANWEISUNG (Fortsetzung)

Aktivierung des IR-Sensors:

Diese Funktion wird zum Aktivieren und Deaktivieren des Infrarotsensors verwendet. Wenn diese Funktion aktiviert ist, können Sie das Gerät mit der UC IR oder der Airstream IR-App ansteuern. Weitere Informationen über die Funktionen und Steuerung der Funkfernbedienung finden Sie auf Seite 20.

1. Stecken Sie das Gerät an und drücken Sie die MODE-Taste, bis "dXX" angezeigt wird. "XX" steht für entweder "ein" oder "aus" ("on" und "oFF").
2. Betätigen Sie die SET UP-Taste, bis "IrXX" angezeigt wird. "XX" steht für entweder "ein" oder "aus" ("on" und "off").
3. Mit den UP oder DOWN-Tasten aktivieren (Ein) oder deaktivieren (Aus) Sie die Fernbedienungsfunktion.

Slave-Einstellung:

1. Stecken Sie das Gerät an, und drücken Sie die MODE-Taste, bis "SLAV" angezeigt wird. Es wird nun "Slave" angezeigt, was bedeutet, dass das Gerät als Slave-Gerät in einer Master/Slave-Konfiguration definiert ist.

Standard-Modus:

Dies ist der standardmäßige Abspielmodus. Wenn dieser Modus aktiviert ist, gehen alle Modi auf ihre jeweiligen Standardeinstellungen zurück.

1. Stecken Sie das Gerät an und drücken Sie die MODE-Taste, bis "dXX" angezeigt wird. "XX" steht für entweder "ein" oder "aus" ("on" und "oFF").
2. Betätigen Sie die SET UP-Taste, bis "dEFA" angezeigt wird.
3. Betätigen Sie die UP und DOWN-Tasten gleichzeitig. Betätigen Sie die MODE-Taste, um diesen Modus zu verlassen.

EINRICHTEN DES WIFLY-GERÄTS

Das Gerät kann nur per WiFly angesteuert werden. Ihr DMX-Controller muss mit einem WiFly-Sender/Empfänger verbunden sein, um diese Funktion nutzen zu können. Damit können Sie bis zu einer Entfernung von 760 m (offene Sichtlinie) kommunizieren.

1. Zum Einstellen der WiFly-Adresse und zum Aktivieren von WiFly befolgen Sie die Anweisungen auf Seite 18. Diese Adresse muss mit der Adresse übereinstimmen, die auf den WiFly-Sender/Empfänger eingestellt ist.
2. Nachdem Sie Ihre gewünschte WiFly-Adresse eingestellt haben, befolgen Sie die DMX-Anweisungen auf den Seiten 17 bis 18, um Ihre gewünschten DMX-Kanal-Modus auszuwählen und Ihre DMX-Adresse einzustellen.
3. Schalten Sie den WiFly-Sender/Empfänger ein. Das Gerät muss zuerst eingerichtet werden, bevor Sie den WiFly-Sender/Empfänger einschalten.
4. Wenn alles richtig eingerichtet ist und das Gerät ein Drahtlos-Signal empfängt, sollten Sie nun in der Lage sein, das Gerät mit einem DMX-Controller anzusteuern.

EINRICHTEN VON MASTER/SLAVE FÜR WIFLY

Master/Slave-Konfiguration:

Mit dieser Funktion können Geräte zusammengeschlossen und im Master/Slave-Modus betrieben werden. In einer Master/Slave-Konfiguration fungiert ein Gerät als Steuerungseinheit und die anderen reagieren auf die integrierten Programme dieser Steuerungseinheit. Jedes Gerät kann im Prinzip als Master oder Slave betrieben werden, doch immer nur ein Gerät kann als Master programmiert werden.

1. Zum Einstellen der WiFly-Adresse und zum Aktivieren von WiFly befolgen Sie die Anweisungen auf Seite 18. Die Adressen müssen an jedem Gerät identisch sein.
2. Nachdem Sie die WiFly-Adresse eingestellt haben, wählen Sie Ihr Master-Gerät und stellen Ihren gewünschten Betriebsmodus ein.
3. Stellen Sie alle Slave-Geräte auf den Slave-Modus ein. Auf Seite 19, SLAVE-EINSTELLUNG, finden Sie Informationen zum Einstellen des Geräts als Slave-Gerät.
4. Wenn alles richtig eingerichtet ist, befolgen die Slave-Geräte nun die Anweisungen des Master-Geräts.

FERNBEDIENUNG PER UC IR/AIRSTREAM-APP

Mit der Infrarot-Fernbedienung **UC IR (separat erhältlich)** können Sie unterschiedliche Funktionen ansteuern (siehe unten). Zur Steuerung des Geräts richten Sie die Fernbedienung auf dessen Vorderseite und achten darauf, dass Sie nicht weiter als 10 Meter davon entfernt sind. Um die UC IR von ADJ verwenden zu können, aktivieren Sie zunächst den Infrarotsensor des Geräts. Für Informationen zum Aktivieren des Sensors, lesen Sie bitte die Anweisungen auf Seite 19.

Die Fernbedienung **Airstream IR (separat erhältlich)** kann in die Kopfhörerbuchse Ihres iOS-Smartphones oder -Tablets eingesteckt werden. Zur Steuerung Ihres IR-Geräts müssen Sie an Ihrem iOS-Smartphone oder -Tablet die Lautstärke vollständig aufdrehen und die Fernbedienung auf den Gerätesensor richten. Achten darauf, dass Sie nicht weiter als 5 Meter davon entfernt sind. Nachdem Sie die Fernbedienung Airstream IR erworben haben, können Sie die App kostenfrei aus dem App-Store auf Ihr iOS-Smartphone oder -Tablet herunterladen. Die App verfügt über 3 Seiten für die Ansteuerung, je nachdem, welches Gerät Sie verwenden. Nachstehend finden Sie Informationen zu den IR-Funktionen und zur entsprechenden App-Seite.

Funktioniert mit App-Seite 1.

STAND BY - Wenn Sie diese Taste drücken, verdunkelt sich das Gerät. Drücken Sie erneut auf die Taste, um zum ersten Zustand zurückzukehren.

FULL ON - Drücken Sie diese Taste, damit das Gerät vollständig aufleuchtet.

FADE/GOBO - Durch Betätigen dieser Taste aktivieren Sie den Farbwechsel-Modus, Farb-Fade-Modus und den Farbwechsel-/Fade-Modus. Bei jedem Betätigen dieser Taste können Sie zwischen den unterschiedlichen Modi hin und her schalten.

"DIMMER +" und "DIMMER -" - Diese Tasten dienen zur Einstellung der Ausgabeintensität im Farb-Modus.

STROBE - Drücken Sie auf diese Taste, um den Blitz-Modus zu aktivieren. Mit den Tasten 1 bis 4 stellen Sie die Blitzfrequenz (Stroboskop) ein. "1" ist am langsamsten und "4" am schnellsten.

COLOR - Durch Drücken dieser Taste wird der Farb-Modus aktiviert. Mit den Tasten 1 bis 9 wählen Sie Ihre gewünschte Farbe aus.

1-9 - Mit den Tasten 1–9 wählen Sie Ihre gewünschte Farbe im Statischen Farb-Modus oder Ihren gewünschten Farb-Fade-Modus und den Farbwechsel-Modus aus. Drücken im Farb-Fade-Modus und im Farbwechsel-Modus auf die Taste Show 0, um Show 10 zu aktivieren. Drücken Sie zweimal auf die Taste Nr. 1, um Show 11 zu aktivieren.

SOUND ON & OFF - Mit diesen Tasten aktivieren und deaktivieren Sie den Musiksteuerungs-Modus.

SHOW 0 - Siehe Tasten 1 bis 9.

AKKUSTATUS & LADEVORANG

Akkustatus:

Diese Funktion wird zum Prüfen des Ladezustands des Akkus verwendet.

Stecken Sie das Gerät an und drücken Sie die MODE-Taste, bis "bXXX" angezeigt wird. "XXX" steht für den verbleibenden Ladestand des Akkus. Die Zahl zeigt die restliche Akkuladungszeit an. Wenn "b---" angezeigt wird, wird das Gerät im Wechselstrommodus betrieben. **Lassen Sie den Akku nicht ganz entladen, da dies seine Lebensdauer entscheidend verkürzt.**

HINWEIS: Wenn der Akku nur zu unter 30 % geladen ist, blinkt die prozentuale Anzeige. Bei 15 % wird das Gerät abgeschaltet.

HINWEIS: *Bei der Verwendung des Akkubetriebs erscheint nach 20 Sekunden Inaktivität des Bedienfelds die Akkuladeanzeige.*

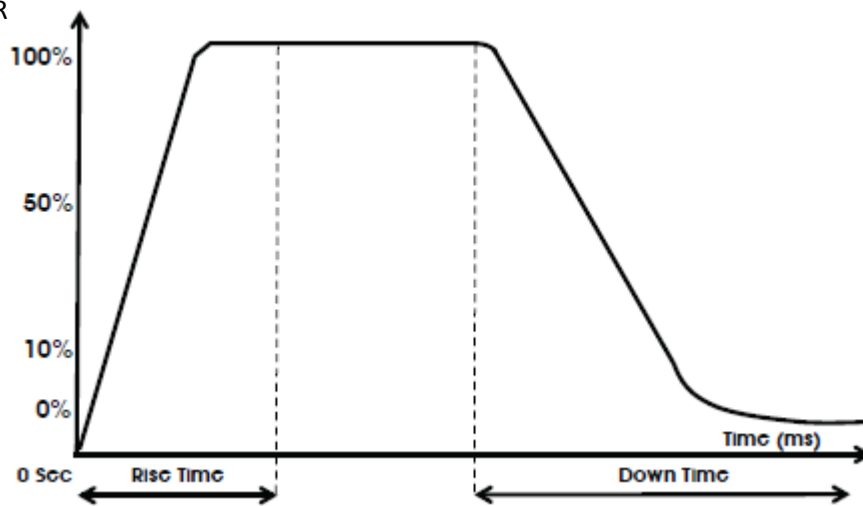
Akku erneut aufladen: Zum erneuten Aufladen des Akkus stecken Sie den AC-Stecker in die AC-Buchse an der Seite des Geräts und schließen das andere Ende an das Stromnetz an. Der vollständige Ladevorgang dauert bei ausgeschaltetem Gerät und voller Ladung etwa 4 Stunden. **Das Blinken der Anzeige hört auf, wenn der Ladestand der Einheit 100 % erreicht hat.**

Hinweis: *Beim Trennen des Geräts vom Stromnetz während des Ladevorgangs und bei anschließendem Akkubetrieb tritt ein minimaler Abfall der Ladung auf.*

Um den Akku schneller laden zu können, schalten Sie den Ladeschalter in die Position "OFF" und den Akkuschalter auf "ON". Vergleichen Sie **LADEEINSTELLUNG** auf Seite 16.

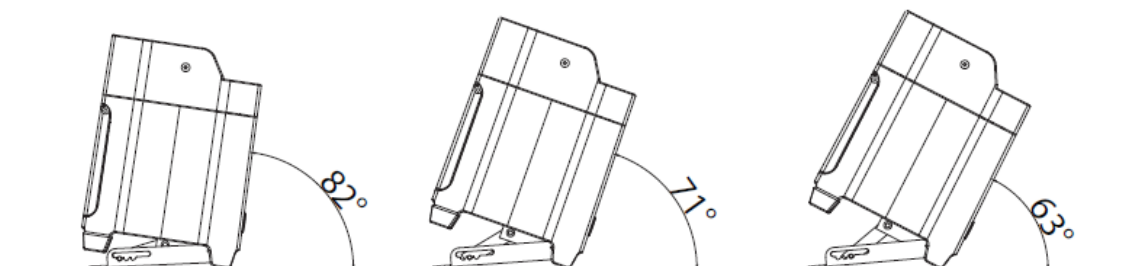
DIMMUNGSKURVEN-DIAGRAMM

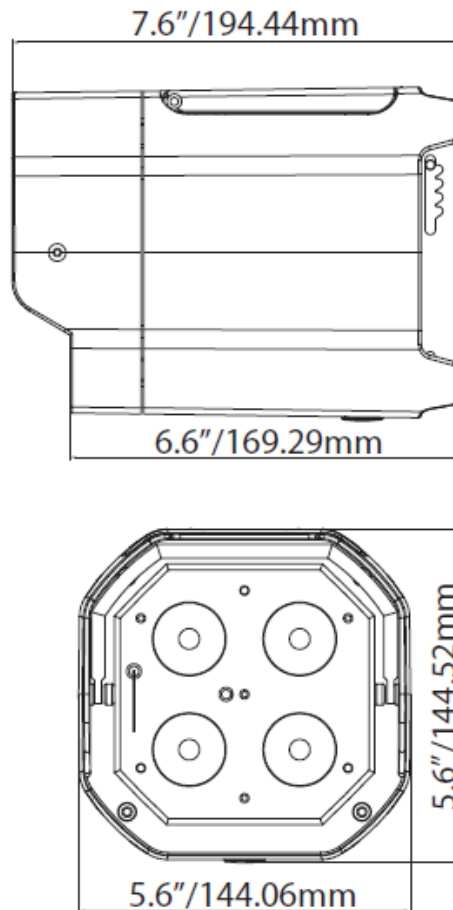
DIMMER



Dimmungskurve Ramp-Effekt	0 Sek. Fade-Zeit		1 Sek. Fade-Zeit	
	Anstieg T (ms)	Abstieg T (ms)	Anstieg T (ms)	Abstieg T (ms)
Standard (Standardeinstellung ^{a)})	0	0	0	0
Bühne	780	1100	1540	1660
TV	1180	1520	1860	1940
Architektonisch	1380	1730	2040	2120
Theater	1580	1940	2230	2280

SEITENSTÄNDER-WINKEL





AUSWECHSELN DER SICHERUNG

Trennen Sie das Netzkabel des Geräts von der Stromquelle. Ziehen Sie das Netzkabel vom Gerät ab. Sobald Sie das Kabel entfernt haben, können Sie den Sicherungshalter, der sich in der Anschlussbuchse für den Strom befindet, erkennen. Mithilfe eines Flachkopfschraubendrehers, den Sie in die Steckdose stecken, hebeln Sie den Sicherungshalter vorsichtig auf. Entfernen Sie die durchgebrannte Sicherung und ersetzen Sie sie durch eine neue. Die Sicherungshalterung verfügt auch über eine Halterung für eine Ersatzsicherung.

FEHLERBEHEBUNG

Nachstehend sind einige mögliche Störungen zusammen mit den jeweiligen Behebungsvorschlägen aufgelistet.

Das Gerät reagiert nicht auf DMX:

1. Prüfen Sie, ob die DMX-Kabel richtig angeschlossen und verdrahtet sind (Pol 3 ist „heiß“; bei anderen DMX-Geräten kann auch der Pol 2 „heiß“ sein). Vergewissern Sie sich außerdem, dass alle Kabel an die richtigen Anschlüsse angesteckt sind; beachten Sie den Unterschied zwischen Ausgang und Eingang.

REINIGUNG

Aufgrund von durch Nebel, Rauch und Staub verursachte Ablagerungen auf den Optiken, sollten die inneren und äußeren Linsen regelmäßig gereinigt werden, um eine optimale Lichtleistung zu gewährleisten.

1. Benutzen Sie zum Abwischen der Gehäuseaußenseite einen handelsüblichen Glasreiniger und weiche Stofftücher.
2. Reinigen Sie die äußeren Linsen einmal alle 20 Tage mit Glasreiniger und einem weichen Tuch.
3. Achten Sie immer darauf, dass alle Teile völlig abgetrocknet sind, bevor Sie das Gerät wieder an die Stromversorgung anschließen.

Die Häufigkeit der Reinigung hängt von der Umgebung ab, in der das Gerät betrieben wird (also etwa bei Rauch, dem Einsatz von Nebelmaschinen oder Staub).

TECHNISCHE DATEN

Modell:	Element HexIP
Stromversorgung:	100 V ~ 240 V / 50~60 Hz
LEDs:	4 x 10 W Hex-LEDs (RGBWA+UV, 6-in-1)
Abstrahlwinkel:	20 Grad
IP-Schutzart:	54
Arbeitsposition:	Jede sichere und geschützte Position
Sicherung:	250 V / 2 A
Leistungsaufnahme:	42 W
Wellenlänge:	395 bis 435 nm
Gewicht:	6,5 lbs./ 2,9 kg
Abmessungen:	5,5" (L) x 5,5" (B) x 7,5" (H) 140 x 140 x 192 mm
Farben:	RGBWA+UV
DMX-Kanäle:	5 DMX-Modi: 6-Kanal-Modus, 7-Kanal-Modus, 8-Kanal-Modus, 11-Kanal-Modus & 12-Kanal-Modus
Akkuladezeit:	4 Stunden (bei LOAD auf "Off" und POWER auf "On")
Akkulaufzeit:	AKKUSPARMODUS AUS 9 Stunden (bei voller Ladung und einer Farbe) 4 Stunden (vollständig eingeschaltet) AKKUSPARMODUS EIN 16 Stunden (bei voller Ladung und einer Farbe) 8 Stunden (vollständig eingeschaltet)
Akkulebensdauer*:	Durchschnittliche Lebensdauer beträgt 500 Ladezyklen
Art des Akkus:	Fest verbauter Lithium-Akku
Akkuenergie:	73,26 Wattstunden
Akkugewicht:	1 lb. /0,42 kg
Akkuspannung:	11,1 V
Akkukapazität:	6,6 Ah
Li-Ion-Zellen, insgesamt:	9 Teile
Material Akkuummantelung:	Hülse PVC + Papier aus Hochlandgerste

* abhängig von der Ladehäufigkeit

Wichtig: Änderungen und Verbesserungen an der technischen Spezifikation, der Konstruktion und der Bedienungsanleitung können ohne vorherige Ankündigung durchgeführt werden.

OPTIONALES ZUBEHÖR

BESTELL-CODE	POSITION
1521000327	ADJ Touring/Charging Case 6 x Element PAR

Sehr geehrter Kunde,

Die Europäische Gemeinschaft hat eine Richtlinie erlassen, die eine Beschränkung/ein Verbot für die Verwendung gefährlicher Stoffe vorsieht. Diese RoHS genannte Regelung ist ein viel diskutiertes Thema in der Elektronikindustrie.

Sie verbietet unter anderem den Einsatz von sechs Stoffen: Blei (Pb), Quecksilber (Hg), sechswertiges Chrom (CR VI), Cadmium (Cd), polybromierte Biphenyle als Flammenhemmer (PBB), polybromierte Diphenylather als Flammenhemmer (PBDE). Unter die Richtlinie fallen nahezu alle elektrischen und elektronischen Geräte, deren Funktionsweise elektrische oder elektromagnetische Felder erfordert – kurzum: alle elektronischen Geräte, die wir im Haushalt und während der Arbeit nutzen.

Als Hersteller von Produkten der Marken AMERICAN AUDIO, AUDIO, AMERICAN DJ, ELATION Professional und ACCLAIM Lighting sind wir verpflichtet, diese Richtlinien einzuhalten. Bereits 2 Jahre vor Inkrafttreten der RoHS-Richtlinie haben wir deshalb begonnen, nach alternativen, umweltschonenden Materialien und Herstellungsprozessen zu suchen.

Bei Inkrafttreten der RoHS wurden bereits alle unsere Geräte nach den Vorgaben der europäischen Gemeinschaft gefertigt. Durch regelmäßige Audits und Materialtests stellen wir weiterhin sicher, dass die verwendeten Bauteile stets den Richtlinien entsprechen und die Produktionsverfahren, soweit sie dem Stand der Technik entsprechen, umweltfreundlich sind.

Die RoHS-Richtlinie ist ein wichtiger Schritt auf dem Weg zur Erhaltung unserer Umwelt. Wir als Hersteller fühlen uns verpflichtet, unseren Beitrag dazu zu leisten.

Jährlich landen tausende Tonnen umweltschädlicher Elektronikbauteile auf den Deponien der Welt. Um eine bestmögliche Entsorgung und Verwertung von elektronischen Bauteilen zu gewährleisten, hat die Europäische Gemeinschaft die WEEE-Richtlinie geschaffen.

Das WEEE-System (Waste of Electrical and Electronical Equipment) ist vergleichbar mit dem bereits seit Jahren umgesetzten System des „Grünen Punkt“. Die Hersteller von Elektronikprodukten müssen dabei einen Beitrag zur Entsorgung schon beim In-Verkehr-Bringen der Produkte leisten. Die so eingesammelten Gelder werden in ein kollektives Entsorgungssystem eingebracht. Dadurch wird die sach- und umweltgerechte Demontage und Entsorgung von Altgeräten gewährleistet.

Als Hersteller sind wir direkt dem deutschen EAR-System angeschlossen und tragen unseren Beitrag dazu bei.

(Registrierung in Deutschland: DE41027552)

Für die Markengeräte von AMERICAN DJ und AMERICAN AUDIO heißt das, dass Sie diese kostenfrei an Sammelstellen abgeben können; sie werden dann entsprechend dem Verwertungskreislauf zugeführt. Die Markengeräte unter dem Label ELATION Professional, die ausschließlich für den professionellen Einsatz konstruiert werden, werden direkt durch uns verwertet. Bitte senden Sie die Produkte von Elation am Ende Ihrer Lebenszeit direkt an uns zurück, damit wir deren fachgerechte Entsorgung vornehmen können.

Wie auch die zuvor erwähnte RoHS, ist die WEEE ein wichtiger Beitrag zum Umweltschutz und wir helfen gerne mit, unsere natürliche Umgebung durch dieses Entsorgungskonzept zu entlasten.

Für Fragen und Anregungen stehen wir Ihnen gerne zur Verfügung unter: info@americandj.eu

ADJ Products, LLC
6122 S. Eastern Ave. Los Angeles, CA 90040 USA
Tel: 323-582-2650 / Fax: 323-725-6100
Web: www.adj.com / E-mail: info@americandj.com

Suivez-nous sur:



facebook.com/americandj
twitter.com/americandj
youtube.com/americandj

A.D.J. Supply Europe B.V.
Junostraat 2
6468 EW Kerkrade
The Netherlands
Tel: +31 45 546 85 00 / Fax : +31 45 546 85 99 Web :
www.americandj.eu / E-mail : service@adjgroup.eu