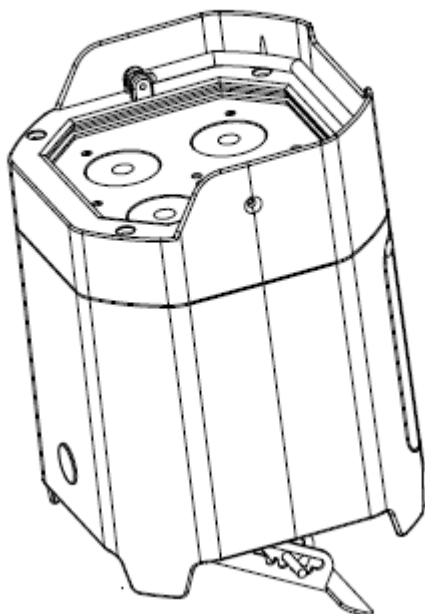




ELEMENT QAIP



Uživatelská příručka



A.D.J. Supply Europe B.V.
Junostraat 2
6468 EW Kerkrade
Nizozemsko
www.americandj.eu

©2017 ADJ Products, LLC všechna práva vyhrazena. Informace, specifikace, nákresy, obrázky a pokyny obsažené v tomto návodu se mohou bez předchozího upozornění měnit. Logo společnosti ADJ Products, LLC a identifikující názvy produktů a čísla zde obsažená jsou ochrannými známkami společnosti ADJ Products, LLC. Ochrana autorských práv zahrnuje veškeré formy a předměty spadající mezi materiály chráněné autorskými právy a také informace nyní garantované zákonem, soudně či dále v tomto dokumentu. Názvy produktů použité v tomto dokumentu mohou být ochrannými známkami nebo registrovanými ochrannými známkami jejich příslušných vlastníků a jsou tímto uznány. Veškeré značky a názvy produktů nepatřící společnosti ADJ Products, LLC jsou ochrannými známkami nebo registrovanými ochrannými známkami jejich příslušných vlastníků.

Společnost ADJ Products, LLC a všechny její přidružené společnosti se tímto zřikají jakékoliv odpovědnosti za škody na majetku, vybavení, budovách a jakékoliv elektřinou způsobené škody, úrazy a poranění vzniklé jakýmkoliv osobám, včetně přímé či nepřímé ekonomické ztráty související s používáním a spolehlivostí jakýchkoliv informací obsažených v tomto dokumentu a také se zřikají veškeré odpovědnosti za škody vzniklé v důsledku nesprávného, nebezpečného, nedostatečného a nedbalého sestavení, instalace, montáže, obsluhy a provozu tohoto produktu.

VERZE DOKUMENTU

Nejnovější revizi/aktualizaci této příručky najdete na webové stránce www.adj.com.

Datum	Verze dokumentu	Software Verze ≤	Režimy DMX kanálů	Poznámky
09/11/17	1.2	1.01	4/5/6/9/10	Verze EU

Obsah

ÚVOD	4
CHARAKTERISTIKA.....	4
BEZPEČNOSTNÍ OPATŘENÍ	5
UPOZORNĚNÍ NA STUPEŇ KRYTÍ IP.....	6
BATERIE – OPATŘENÍ	7
POPIS.....	8
SESTAVENÍ.....	8
DMX OVLÁDÁNÍ	9
4KANÁLOVÝ REŽIM	9
5KANÁLOVÝ REŽIM	9
6KANÁLOVÝ REŽIM	10
9KANÁLOVÝ REŽIM	10
10KANÁLOVÝ REŽIM	13
TABULKA BAREVNÝCH MAKER.....	15
TABULKA BAREVNÝCH MAKER.....	16
POKYNY K OBSLUZE	17
NASTAVENÍ WIFLY.....	20
NASTAVENÍ WIFLY MASTER-SLAVE.....	20
OVLÁDÁNÍ UC IR / APLIKACE AIRSTREAM.....	21
STAV BATERIE A NABÍJENÍ.....	21
GRAF KŘIVKY STMÍVAČE	22
ÚHLY STOJANU.....	22
ROZMĚROVÝ VÝKRES	23
VÝMĚNA POJISTKY	23
ŘEŠENÍ PROBLÉMŮ	23
ČIŠTĚNÍ.....	23
SPECIFIKACE	24
VOLITELNÉ DOPLŇKY	24
ROHS – Velký příspěvek k zachování životního prostředí.....	25
OEZ – Směrnice o odpadních elektrických a elektronických zařízeních	26
POZNÁMKY	27

ÚVOD

Rozbalení: Děkujeme, že jste si zakoupili Element QA IP od společnosti ADJ Products, LLC. Každé zařízení bylo důkladně otestováno a odesláno v bezvadném funkčním stavu. Pečlivě zkontrolujte, zda během přepravy nedošlo k poškození obalového kartonu. Zdá-li se vám karton poškozený, pečlivě zkontrolujte, nedošlo-li k poškození obsahu balení, a ujistěte se, že veškeré příslušenství nutné k provozu jednotky dorazilo neporušené. V případě, že došlo k poškození obsahu nebo chybí některé části, kontaktujte prosím bezplatnou zákaznickou linku a vyžádejte si další pokyny. Nevracejte prosím tuto jednotku zpět prodejci bez předchozího kontaktování zákaznické podpory.

Úvod: Element QA IP je dobíjecím lithiovým akumulátorem napájený, DMX kompatibilní LED reflektor, který je opatřen vestavěným bezdrátovým DMX přijímačem/vysílačem WiFly Transceiver od společnosti ADJ. Můžete jej použít, kdekoliv si budete přát, aniž byste přitom byli omezeni vzdáleností od zdroje napětí nebo DMX kabeláží. Toto zařízení lze použít samostatně v režimu stand-alone nebo připojené v konfiguraci Master/Slave. Má pět provozních režimů: automatický režim (změna barvy, prolínání barev, kombinace), režim RGBA stmívače, režim statické barvy, DMX ovládání.

Zákaznická podpora: Narazíte-li na jakýkoliv problém, neváhejte kontaktovat svůj oblíbený obchod se značkou American Audio. Nabízíme také možnost kontaktovat nás přímo: Můžete nás kontaktovat přímo na stránkách www.americandj.eu nebo prostřednictvím e-mailu na adrese: support@americandj.eu

Upozornění! Nevystavujte tuto jednotku dešti nebo vlhku, snížíte tím a předcházíte tak nebezpečí úrazu elektrickým proudem nebo požáru.

Pozor! Uvnitř jednotky nejsou žádné uživatelem opravitelné části. Nepokoušejte se přístroj sami opravovat, připravili byste se tím o výrobní záruku. Ve velice nepravděpodobném případě, že bude vaše jednotka vyžadovat servis, neváhejte kontaktovat společnost ADJ Products, LLC.

Bude-li to možné, recyklujte PROSÍM obalový kartón.

CHARAKTERISTIKA

- Dobíjecí lithiový akumulátor
- Míchání barev RGBA
- 5 provozních režimů
- Elektronické stmívání 0–100 %
- Vestavěný mikrofon
- Protokol DMX-512
- 3pinové DMX konektory
- 5 režimů DMX kanálů: 4kanálový režim, 5kanálový režim, 6kanálový režim, 9kanálový režim a 10kanálový režim
- Obsahuje zabudovaný bezdrátový DMX přijímač/vysílač WiFly Transceiver od ADJ
- Kompatibilní s ADJ UC IR a Airstream IR

Příslušenství v balení:

1× síťový kabel IEC

1× dálkové ovládání UC IR

1× vysílač Airstream IR

BEZPEČNOSTNÍ OPATŘENÍ

NEJEN URČENO PRO DOMÁCI POUŽITÍ

VHODNÉ K POUŽITÍ VE VLHKÝCH PROSTORÁCH

- Vyhněte se používání jednotky v dešti nebo vlhkém prostředí, snížíte nebezpečí vzniku požáru nebo úrazu elektrickým proudem.
- Nepokoušejte se jednotku provozovat, má-li poškozený napájecí kabel. Nepokoušejte se z elektrického kabelu odstranit nebo ulomit zemnicí kolík. Tento kolík má za úkol snižovat nebezpečí úrazu elektrickým proudem a nebezpečí vzniku požáru v případě vnitřního zkratu.
- Před jakýmkoliv zapojováním jednotku odpojte od hlavního zdroje napětí.
- Za žádných okolností nesnímejte kryt. Uvnitř nejsou žádné uživatelem opravitelné části.
- Nikdy jednotku nepoužívejte, je-li odstraněn kryt.
- Nikdy tuto jednotku nepřipojujte k dimmer packu
- Ujistěte se, že jednotka je namontována v místě, které umožňuje řádnou ventilaci. Mezi tímto zařízením a zdí ponechte alespoň 15 cm volného prostoru.
- Nepokoušejte se jednotku provozovat, došlo-li k jejímu poškození.
- Při delším nepoužívání odpojte jednotku od zdroje napětí.
- Vždy jednotku namontujte bezpečně a tak, aby byla stabilní.
- Napájecí kabely by měly být vždy vedeny tak, aby se po nich nešlapalo a nedocházelo k jejich poškození věcmi o ně opřenými nebo na ně položenými. Zvláštní pozornost by měla být věnována místu, kde ústí z přístroje.
- Čištění – Zařízení čistěte pouze dle doporučení výrobcem. Detaily o čištění na straně 23.
- Teplo – Neumisťujte přístroj blízko zdrojů tepla, jako jsou radiátory, ohřívače vzduchu, konvektory, nebo jiných zařízení (včetně zesilovačů), které produkují teplo.
- Zařízení by mělo být opraveno kvalifikovaným personálem v následujících případech:
 - A. Šňůra nebo zdířka zdroje napětí byla poškozena.
 - B. Zařízení nepracuje normálně nebo vykazuje opakované změny ve výkonu.
 - C. Zařízení spadlo a/nebo bylo vystaveno hrubému zacházení.



STUPEŇ KRYTÍ IP54 PRO DOČASNÉ POUŽITÍ VE VENKOVNÍCH VLHKÝCH PROSTORÁCH

Těleso se stupněm krytí IP54 je těleso, jehož plášť je navržen tak, aby jej efektivně bránil proti pronikání externích cizích objektů a vody. Mezinárodní systém hodnocení **stupně krytí (IP)** se běžně vyjadřuje jako „IP“ (Ingress Protection – ochrana před vniknutím) následované dvěma čísly (**např. IP54**), kdy tato čísla definují stupeň ochrany. První číslice (ochrana před vniknutím cizích těles) vyjadřuje stupeň ochrany před vniknutím částic do tělesa a druhá číslice (ochrana proti vodě) vyjadřuje stupeň ochrany před vniknutím vody do tělesa. Tělesa se stupněm krytí **IP54** jsou navržena tak, aby byla chráněna proti ukládání škodlivých nánosů prachu (vniknutí prachu **NELZE** zcela zabránit, nemůže však do tělesa vniknout v takovém množství, aby narušil jeho správné fungování) **(5)** a stříkající vodě z libovolného směru **(4)** a jsou určena pro dočasné krátkodobé přerušované používání.



***** UPOZORNĚNÍ SOUVISEJÍCÍ S E S T U P N Ě M K R Y T Í
I P 5 4 *****

**ABY BYL STUPEŇ KRYTÍ IP54 ZACHOVÁN, MUSEJÍ BÝT PŘÍSTUPOVÁ
DVÍŘKA NA OVLÁDACÍM PANELU TĚLESA VŽDY ÚPLNĚ UZAVŘENÁ.
ZABRÁNÍTE TAK POŠKOZENÍ VODOU A ZASAŽENÍ ELEKTRICKÝM PROUDEM!**



1. Zacházení s bateriemi**1.1 Baterii nezkratujte**

Snažte se vyhnout zkratování baterie. Baterie generuje velmi vysoké proudy, které mohou způsobit její přehřátí. Následně pak může dojít k úniku elektrolytického gelu, škodlivých zplodin nebo dokonce explozi baterie. Jazyčky LIR mohou být velice snadno zkratovány pouhým umístěním na vodivý povrch. Zkrat může vést k přehřátí a poškození baterie. Aby nedošlo k náhodnému zkratu baterie, je chráněna patřičnými obvody s ochranným modulem.

1.2 Mechanické poškození

Upadnutí baterie na zem, náraz, ohýbání atd. mohou způsobit selhání LIR baterie nebo zkrácení její životnosti.

3. Další**3.1 Zapojení baterie**

- 1). Přímé pájení drátků nebo vývodů zařízení na baterii je přísně zakázáno.
- 2). Vývody s předpájenými dráty budou k baterii bodově navařeny. Přímé pájení může způsobit poškození komponent, jako jsou přepážka nebo izolace, vytvořeným teplem.

3.2 Předcházení zkratu uvnitř baterie

Mezi rozvody uvnitř baterie je dostatečná vrstva izolace a baterie je tak výborně chráněna. Konstrukčně je baterie vyřešena tak, že nemůže dojít ke zkratu, který mohl způsobit požár.

3.3 Baterie nerozebírejte

- 1). Baterii nikdy nerozebírejte. Pokud tak učiníte, může dojít k vnitřnímu zkratu, který může vést k tvorbě škodlivých zplodin, požáru, explozi nebo jiným problémům.
- 2). Elektrolytický gel je škodlivý. Elektrolytický gel by z LIR baterie neměl prosakovat. Pokud se elektrolytický gel dostane do styku s očima nebo pokožkou, okamžitě opláchněte zasažené místo tekoucí vodou a ihned vyhledejte lékařskou pomoc.

3.4 Nevystavujte baterii teplu nebo ohni

Nikdy baterii nezapalujte ani ji nevhazujte do ohně. Mohlo by dojít k velice nebezpečné explozi.

3.4 Nevystavujte baterii vodě nebo jiným kapalinám

Nikdy baterii nenamáčejte v kapalinách jako je voda, mořská voda, ani v pitích jako limonády, džusy, káva a jiné.

3.6 Výměna baterie

Ohledně výměny baterie kontaktujte zákaznickou podporu American DJ na čísle (800) 322-6337 (USA) / +31 (0)45 546 85 30 (Evropa).

3.7 Nepoužívejte poškozenou baterii

Během přepravy mohlo dojít k poškození baterie. Jestliže zjistíte, že je baterie poškozená, a to včetně poškození jejího plastového obalu, deformace obalu, zápachu elektrolytu nebo prosakování elektrolytického gelu, baterii NEPOUŽÍVEJTE. Baterie zapáchající elektrolytem nebo baterie, ze které uniká elektrolytický gel, by měly být uchovány mimo dosah ohně, aby se předešlo možnému požáru nebo explozi.

4. Skladování baterie

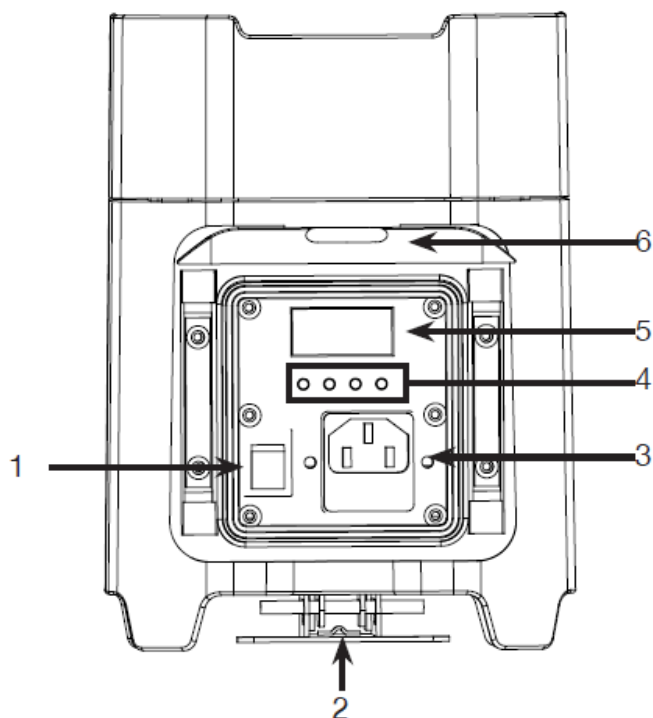
Baterii skladujte při pokojové teplotě nabitou na alespoň 50 %. Při delší době skladování doporučujeme baterii nabíjet každých 6 měsíců. Tím prodloužíte její životnost a také zajistíte, že nabití baterie neklesne pod hranici 30 %.

5. Další chemické reakce

Jelikož baterie pracuje na principu chemické reakce, ztrácí časem na výkonu, a to i v případě, že byla dlouhou dobu skladována, aniž by byla použita. Pokud navíc nejsou dodržovány podmínky použití v rámci daných rozsahů, např. nabíjení, vybíjení, okolní teplota atd., životnost baterie může klesat nebo může dojít k poškození zařízení, ve kterém je baterie používána, důsledkem prosakování elektrolytického gelu. Jestliže baterie po delší dobu neudrží nabití i přesto, že jsou správně nabíjeny, může to znamenat, že je na čase baterii vyměnit.

6. Likvidace baterie

Baterii zlikvidujte v souladu s platnými místními předpisy.



1. Přepínač baterie: Slouží k aktivaci napájení z baterie. Je také nutné aktivovat funkce LOAD (zátěž). Pokyny k aktivaci najdete na straně 17 v části „Nastavení zátěže“.

2. Stojan: Tento stojan slouží k naklonění jednotky do různých úhlů. K dispozici jsou tři různé úhly. Poznámka: Buďte opatrní, v jakém úhlu jednotku používáte, aby nedošlo k jejímu pádu.

3. Napájecí vstup a držák pojistky: Tento vstup slouží k připojení napájecího kabelu IEC. Po připojení napájecího kabelu zapojte druhý konec do odpovídajícího zdroje napětí. Uvnitř napájecího otvoru je umístěn držák pojistky. Více informací o výměně pojistky na straně 23.

4. Tlačítko MODE: Toto tlačítko umožňuje pohyb systémovou nabídkou.

Tlačítko SETUP: Umožňuje vstupovat do podnabídek.

Tlačítka nahoru (UP) a dolů (DOWN): Tato tlačítka slouží k pohybu podnabídkami a provádění úprav v podnabídkách.

5. Digitální displej: Zobrazuje různé nabídky, podnabídky a úpravy.

6. Přístupová dvířka ovládacího panelu: Otevřením těchto dvířek získáte přístup k ovládacím prvkům a funkcím.

SESTAVENÍ

Zdroj napětí: Element QA IP od společnosti ADJ obsahuje automatický napěťový přepínač, který automaticky rozezná napětí ve chvíli připojení ke zdroji energie. Díky tomuto přepínači se nemusíte starat o správné napětí ve stěnové zásuvce, tuto jednotku lze zapojit kdekoliv.

DMX OVLÁDÁNÍ

Režim DMX:

Provoz s DMX ovladačem nabízí uživateli prostor k vytvoření vlastních programů šitých na míru jeho individuálním potřebám. **Chcete-li jednotku ovládat v režimu DMX, váš ovladač musí být připojen k přijímači/vysílači (TransCeiver) WiFly. Jednotky využívá pouze protokol WiFly.** Element QA IP má 5 režimů DMX: 4kanálový režim, 5kanálový režim, 6kanálový režim, 9kanálový režim a 10kanálový režim. Detailní popis DMX vlastností najdete na stranách 9–14.

1. Tato funkce vám umožní ovládat jednotlivé vlastnosti zařízení pomocí standardního ovladače DMX-512.
2. Chcete-li zařízení provozovat v režimu DMX, opakovaně stiskněte tlačítko MODE, dokud se nezobrazí „d.XXX“. XXX představuje aktuálně zobrazenou DMX adresu. Tlačítka UP a DOWN zvolte požadovanou DMX adresu, poté stiskněte tlačítko SETUP a zvolte režim DMX kanálů.
3. Tlačítka UP nebo DOWN listujete různými režimy kanálů DMX. Kanálové režimy jsou zobrazeny níže:
 - Chcete-li zařízení provozovat v 4kanálovém DMX režimu, opakovaně stiskněte tlačítko MODE, dokud se nezobrazí „Ch04“. Toto je 4kanálový DMX režim.
 - Chcete-li zařízení provozovat v 5kanálovém DMX režimu, opakovaně stiskněte tlačítko MODE, dokud se nezobrazí „Ch05“. Toto je 5kanálový DMX režim.
 - Chcete-li zařízení provozovat v 6kanálovém DMX režimu, opakovaně stiskněte tlačítko MODE, dokud se nezobrazí „Ch06“. Toto je 6kanálový DMX režim.
 - Chcete-li zařízení provozovat v 9kanálovém DMX režimu, opakovaně stiskněte tlačítko MODE, dokud se nezobrazí „Ch09“. Toto je 9kanálový DMX režim.
 - Chcete-li zařízení provozovat v 10kanálovém DMX režimu, opakovaně stiskněte tlačítko MODE, dokud se nezobrazí „Ch010“. Toto je 10kanálový DMX režim.
4. Na stranách 9–14 najdete DMX hodnoty a vlastnosti.

4KANÁLOVÝ REŽIM

Kanál	Hodnota	Funkce
1	0–255	ČERVENÁ 0–100 %
2	0–255	ZELENÁ 0–100 %
3	0–255	MODRÁ 0–100 %
4	0–255	JANTAROVÁ 0–100 %

5KANÁLOVÝ REŽIM

Kanál	Hodnota	Funkce
1	0–255	ČERVENÁ 0–100 %
2	0–255	ZELENÁ 0–100 %
3	0–255	MODRÁ 0–100 %
4	0–255	JANTAROVÁ 0–100 %
5	0–255	HLAVNÍ STMÍVAČ 0–100 %

6KANÁLOVÝ REŽIM

Kanál	Hodnota	Funkce
1	0–255	ČERVENÁ 0–100 %
2	0–255	ZELENÁ 0–100 %
3	0–255	MODRÁ 0–100 %
4	0–255	ŽLUTÁ 0–100 %
5	0–31 32–63 64–95 96–127 128–159 160–191 192–223 224–255	STROBO LED VYP. LED ZAP. STROBO POMALU – RYCHLE LED ZAP. PULZUJÍCÍ STROBO POMALU – RYCHLE LED ZAP. NÁHODNÝ STROBOSKOP POMALU – RYCHLE LED ZAP.
6	0–255	HLAVNÍ STMÍVAČ 0–100 %

9KANÁLOVÝ REŽIM

Kanál	Hodnota	Funkce
1	0–255	ČERVENÁ 0–100 %
2	0–255	ZELENÁ 0–100 %
3	0–255	MODRÁ 0–100 %
4	0–255	JANTAROVÁ 0–100 %
5	0–31 32–63 64–95 96–127 128–159 160–191 192–223 224–255	STROBO LED VYP. LED ZAP. STROBO POMALU – RYCHLE LED ZAP. PULZUJÍCÍ STROBO POMALU – RYCHLE LED ZAP. NÁHODNÝ STROBOSKOP POMALU – RYCHLE LED ZAP.
6	0–255	HLAVNÍ STMÍVAČ 0–100 %
7	0–51 52–102 103–153 154–204 205–255	REŽIM VÝBĚRU PROGRAMU REŽIM STMÍVAČE REŽIM BAREVNÝCH MAKER REŽIM ZMĚNY BAREV REŽIM PROLÍNÁNÍ BAREV REŽIM OVLÁDÁNÍ ZVUKEM

9KANÁLOVÝ REŽIM (pokračování)

Kanál	Hodnota	Funkce
8	0–255	BAREVNÁ MAKRA / ZMĚNA BARVY / PROLÍNÁNÍ BAREV / OVLÁDÁNÍ ZVUKEM REŽIM BAREVNÝCH MAKER Viz tabulka barevných maker na straně 15–16.
	0–15	PROGRAMY ZMĚNY BARVY ZMĚNA BARVY 1
	16–31	ZMĚNA BARVY 2
	32–47	ZMĚNA BARVY 3
	48–63	ZMĚNA BARVY 4
	64–79	ZMĚNA BARVY 5
	80–95	ZMĚNA BARVY 6
	96–111	ZMĚNA BARVY 7
	112–127	ZMĚNA BARVY 8
	128–143	ZMĚNA BARVY 9
	144–159	ZMĚNA BARVY 10
	160–175	ZMĚNA BARVY 11
	176–191	ZMĚNA BARVY 12
	192–207	ZMĚNA BARVY 13
	208–223	ZMĚNA BARVY 14
	224–239	ZMĚNA BARVY 15
	240–255	ZMĚNA BARVY 16

Má-li kanál 7 hodnotu mezi 0–51, jsou využívány kanály 1–4 a kanál 5 ovládá stroboskop.

Má-li kanál 7 hodnotu mezi 52–102, kanál 8 je v režimu barevných maker a kanál 5 ovládá stroboskop.

Má-li kanál 7 hodnotu mezi 103–153, kanál 8 je v režimu změny barev a kanál 9 ovládá rychlost změny.

Má-li kanál 7 hodnotu mezi 154–204, kanál 8 je v režimu prolínání barev a kanál 9 ovládá rychlost prolínání.

Má-li kanál 7 hodnotu mezi 205–255, kanál 8 je v režimu ovládání zvukem a kanál 9 ovládá citlivost na zvuk.

9KANÁLOVÝ REŽIM (pokračování)

Kanál	Hodnota	Funkce	
8	0–15	PROLÍNÁNÍ BAREV 1	
	16–31	PROLÍNÁNÍ BAREV 2	
	32–47	PROLÍNÁNÍ BAREV 3	
	48–63	PROLÍNÁNÍ BAREV 4	
	64–79	PROLÍNÁNÍ BAREV 5	
	80–95	PROLÍNÁNÍ BAREV 6	
	96–111	PROLÍNÁNÍ BAREV 7	
	112–127	PROLÍNÁNÍ BAREV 8	
	128–143	PROLÍNÁNÍ BAREV 9	
	144–159	PROLÍNÁNÍ BAREV 10	
	160–175	PROLÍNÁNÍ BAREV 11	
	176–191	PROLÍNÁNÍ BAREV 12	
	192–207	PROLÍNÁNÍ BAREV 13	
	208–223	PROLÍNÁNÍ BAREV 14	
	224–239	PROLÍNÁNÍ BAREV 15	
	240–255	PROLÍNÁNÍ BAREV 16	
			PROGRAMY OVLÁDÁNÍ ZVUKEM
		0–15	REŽIM OVLÁDÁNÍ ZVUKEM 1
		16–31	REŽIM OVLÁDÁNÍ ZVUKEM 2
		32–47	REŽIM OVLÁDÁNÍ ZVUKEM 3
		48–63	REŽIM OVLÁDÁNÍ ZVUKEM 4
		64–79	REŽIM OVLÁDÁNÍ ZVUKEM 5
		80–95	REŽIM OVLÁDÁNÍ ZVUKEM 6
		96–111	REŽIM OVLÁDÁNÍ ZVUKEM 7
		112–127	REŽIM OVLÁDÁNÍ ZVUKEM 8
		128–143	REŽIM OVLÁDÁNÍ ZVUKEM 9
		144–159	REŽIM OVLÁDÁNÍ ZVUKEM 10
		160–175	REŽIM OVLÁDÁNÍ ZVUKEM 11
		176–191	REŽIM OVLÁDÁNÍ ZVUKEM 12
		192–207	REŽIM OVLÁDÁNÍ ZVUKEM 13
		208–223	REŽIM OVLÁDÁNÍ ZVUKEM 14
		224–239	REŽIM OVLÁDÁNÍ ZVUKEM 15
	240–255	REŽIM OVLÁDÁNÍ ZVUKEM 16	
9	0–255	RYCHLOST PROGRAMU/CITLIVOST NA ZVUK	
		POMALU – RYCHLE	
	0–255	NEJNIŽŠÍ CITLIVOST – NEJVYŠŠÍ CITLIVOST	

Má-li kanál 7 hodnotu mezi 0–51, jsou využívány kanály 1–4 a kanál 5 ovládá stroboskop.

Má-li kanál 7 hodnotu mezi 52–102, kanál 8 je v režimu barevných maker a kanál 5 ovládá stroboskop.

Má-li kanál 7 hodnotu mezi 103–153, kanál 8 je v režimu změny barev a kanál 9 ovládá rychlost změny.

Má-li kanál 7 hodnotu mezi 154–204, kanál 8 je v režimu prolínání barev a kanál 9 ovládá rychlost prolínání.

Má-li kanál 7 hodnotu mezi 205–255, kanál 8 je v režimu ovládání zvukem a kanál 9 ovládá citlivost na zvuk.

10KANÁLOVÝ REŽIM

Kanál	Hodnota	Funkce
1	0–255	ČERVENÁ 0–100 %
2	0–255	ZELENÁ 0–100 %
3	0–255	MODRÁ 0–100 %
4	0–255	JANTAROVÁ 0–100 %
5	0–31 32–63 64–95 96–127 128–159 160–191 192–223 224–255	STROBO LED VYP. LED ZAP. STROBO POMALU – RYCHLE LED ZAP. PULZUJÍCÍ STROBO POMALU – RYCHLE LED ZAP. NÁHODNÝ STROBOSKOP POMALU – RYCHLE LED ZAP.
6	0–255	HLAVNÍ STMÍVAČ 0–100 %
7	0–51 52–102 103–153 154–204 205–255	REŽIM VÝBĚRU PROGRAMU REŽIM STMÍVAČE REŽIM BAREVNÝCH MAKER REŽIM ZMĚNY BAREV REŽIM PROLÍNÁNÍ BAREV REŽIM OVLÁDÁNÍ ZVUKEM
8	0–255 0–15 16–31 32–47 48–63 64–79 80–95 96–111 112–127 128–143 144–159 160–175 176–191 192–207 208–223 224–239 240–255	BAREVNÁ MAKRA / ZMĚNA BARVY / PROLÍNÁNÍ BAREV / OVLÁDÁNÍ ZVUKEM REŽIM BAREVNÝCH MAKER Viz tabulka barevných maker na straně 15–16. PROGRAMY ZMĚNY BARVY ZMĚNA BARVY 1 ZMĚNA BARVY 2 ZMĚNA BARVY 3 ZMĚNA BARVY 4 ZMĚNA BARVY 5 ZMĚNA BARVY 6 ZMĚNA BARVY 7 ZMĚNA BARVY 8 ZMĚNA BARVY 9 ZMĚNA BARVY 10 ZMĚNA BARVY 11 ZMĚNA BARVY 12 ZMĚNA BARVY 13 ZMĚNA BARVY 14 ZMĚNA BARVY 15 ZMĚNA BARVY 16

10KANÁLOVÝ REŽIM (pokračování)

Má-li kanál 7 hodnotu mezi 0–51, jsou využívány kanály 1–4 a kanál 5 ovládá stroboskop.

Má-li kanál 7 hodnotu mezi 52–102, kanál 8 je v režimu barevných maker a kanál 5 ovládá stroboskop.

Má-li kanál 7 hodnotu mezi 103–153, kanál 8 je v režimu změny barev a kanál 9 ovládá rychlost změny.

Má-li kanál 7 hodnotu mezi 154–204, kanál 8 je v režimu prolínání barev a kanál 9 ovládá rychlost prolínání.

Má-li kanál 7 hodnotu mezi 205–255, kanál 8 je v režimu ovládání zvukem a kanál 9 ovládá citlivost na zvuk.

10KANÁLOVÝ REŽIM (pokračování)

Kanál	Hodnota	Funkce	
8	0–15	PROLÍNÁNÍ BAREV 1	
	16–31	PROLÍNÁNÍ BAREV 2	
	32–47	PROLÍNÁNÍ BAREV 3	
	48–63	PROLÍNÁNÍ BAREV 4	
	64–79	PROLÍNÁNÍ BAREV 5	
	80–95	PROLÍNÁNÍ BAREV 6	
	96–111	PROLÍNÁNÍ BAREV 7	
	112–127	PROLÍNÁNÍ BAREV 8	
	128–143	PROLÍNÁNÍ BAREV 9	
	144–159	PROLÍNÁNÍ BAREV 10	
	160–175	PROLÍNÁNÍ BAREV 11	
	176–191	PROLÍNÁNÍ BAREV 12	
	192–207	PROLÍNÁNÍ BAREV 13	
	208–223	PROLÍNÁNÍ BAREV 14	
	224–239	PROLÍNÁNÍ BAREV 15	
	240–255	PROLÍNÁNÍ BAREV 16	
			PROGRAMY OVLÁDÁNÍ ZVUKEM
		0–15	REŽIM OVLÁDÁNÍ ZVUKEM 1
		16–31	REŽIM OVLÁDÁNÍ ZVUKEM 2
		32–47	REŽIM OVLÁDÁNÍ ZVUKEM 3
		48–63	REŽIM OVLÁDÁNÍ ZVUKEM 4
		64–79	REŽIM OVLÁDÁNÍ ZVUKEM 5
		80–95	REŽIM OVLÁDÁNÍ ZVUKEM 6
		96–111	REŽIM OVLÁDÁNÍ ZVUKEM 7
		112–127	REŽIM OVLÁDÁNÍ ZVUKEM 8
		128–143	REŽIM OVLÁDÁNÍ ZVUKEM 9
		144–159	REŽIM OVLÁDÁNÍ ZVUKEM 10
		160–175	REŽIM OVLÁDÁNÍ ZVUKEM 11
		176–191	REŽIM OVLÁDÁNÍ ZVUKEM 12
		192–207	REŽIM OVLÁDÁNÍ ZVUKEM 13
		208–223	REŽIM OVLÁDÁNÍ ZVUKEM 14
		224–239	REŽIM OVLÁDÁNÍ ZVUKEM 15
		240–255	REŽIM OVLÁDÁNÍ ZVUKEM 16
	9	0–255	RYCHLOST PROGRAMU/CITLIVOST NA ZVUK
		POMALU – RYCHLE	
0–255		NEJNIŽŠÍ CITLIVOST – NEJVYŠŠÍ CITLIVOST	
10	0–20	STMÍVACÍ KŘIVKY	
	21–40	STANDARDNÍ	
	41–60	JEVIŠTNÍ	
	61–80	TV	
	81–100	ARCHITEKTONICKÁ	
		DIVADELNÍ	
	101–255	VÝCHOZÍ PRO NASTAVENÍ JEDNOTKY	

10KANÁLOVÝ REŽIM (pokračování)

Má-li kanál 7 hodnotu mezi 0–51, jsou využívány kanály 1–4 a kanál 5 ovládá stroboskop.

Má-li kanál 7 hodnotu mezi 52–102, kanál 8 je v režimu barevných maker a kanál 5 ovládá stroboskop.

Má-li kanál 7 hodnotu mezi 103–153, kanál 8 je v režimu změny barev a kanál 9 ovládá rychlost změny.

Má-li kanál 7 hodnotu mezi 154–204, kanál 8 je v režimu prolínání barev a kanál 9 ovládá rychlost prolínání.

Má-li kanál 7 hodnotu mezi 205–255, kanál 8 je v režimu ovládní zvukem a kanál 9 ovládá citlivost na zvuk.

TABULKA BAREVNÝCH MAKER

Barva č.	DMX HODNOTA	INTENZITA BAREV RGBA			
		ČERVENÁ	ZELENÁ	MODRÁ	ŽLUTÁ
VYP.	0	0	0	0	0
Barva 1	1–4	80	255	234	80
Barva 2	5–8	80	255	164	80
Barva 3	9–12	77	255	112	77
Barva 4	13–16	117	255	83	83
Barva 5	17–20	160	255	77	77
Barva 6	21–24	223	255	83	83
Barva 7	25–28	255	243	77	77
Barva 8	29–32	255	200	74	74
Barva 9	33–36	255	166	77	77
Barva 10	37–40	255	125	74	74
Barva 11	41–44	255	97	77	74
Barva 12	45–48	255	71	77	71
Barva 13	49–52	255	83	134	83
Barva 14	53–56	255	93	182	93
Barva 15	57–60	255	96	236	96
Barva 16	61–64	238	93	255	93
Barva 17	65–68	196	87	255	87
Barva 18	69–72	150	90	255	90
Barva 19	73–76	100	77	255	77
Barva 20	77–80	77	100	255	77
Barva 21	81–84	67	148	255	67
Barva 22	85–88	77	195	255	77
Barva 23	89–92	77	234	255	77
Barva 24	93–96	158	255	144	144
Barva 25	97–100	255	251	153	153
Barva 26	101–104	255	175	147	147
Barva 27	105–108	255	138	186	138
Barva 28	109–112	255	147	251	147
Barva 29	113–116	151	138	255	138
Barva 30	117–120	99	0	255	100
Barva 31	121–124	138	169	255	138
Barva 32	125–128	255	255	255	255

TABULKA BAREVNÝCH MAKER

Barva č.	DMX HODNOTA	INTENZITA BAREV RGBA			
		ČERVENÁ	ZELENÁ	MODRÁ	ŽLUTÁ
Barva 33	129–132	255	206	143	0
Barva 34	133–136	254	177	153	0
Barva 35	137–140	254	192	138	0
Barva 36	141–144	254	165	98	0
Barva 37	145–148	254	121	0	0
Barva 38	149–152	176	17	0	0
Barva 39	153–156	96	0	11	0
Barva 40	157–160	234	139	171	0
Barva 41	161–164	224	5	97	0
Barva 42	165–168	175	77	173	0
Barva 43	169–172	119	130	199	0
Barva 44	173–176	147	164	212	0
Barva 45	177–180	88	2	163	0
Barva 46	181–184	0	38	86	0
Barva 47	185–188	0	142	208	0
Barva 48	189–192	52	148	209	0
Barva 49	193–196	1	134	201	0
Barva 50	197–200	0	145	212	0
Barva 51	201–204	0	121	192	0
Barva 52	205–208	0	129	184	0
Barva 53	209–212	0	83	115	0
Barva 54	213–216	0	97	166	0
Barva 55	217–220	1	100	167	0
Barva 56	221–224	0	40	86	0
Barva 57	225–228	209	219	182	0
Barva 58	229–232	42	165	85	0
Barva 59	233–236	0	46	35	0
Barva 60	237–240	8	107	222	0
Barva 61	241–244	255	0	0	0
Barva 62	245–248	0	255	0	0
Barva 63	249–252	0	0	255	0
Barva 64	253–255	0	0	0	255

Zámek LCD displeje:

Displej se po 30 sekundách uzamkne. Stiskem tlačítka MODE a jeho podržením po dobu 10 sekund displej odemknete.

Provozní napájení:

Existují dva způsoby, jak jednotku napájet: baterií nebo z AC zdroje.

- **AC napájení** – Chcete-li jednotku provozovat s AC napájením, zapojte ji do zdroje napájení a aktivujte zatížení baterie (Load). Používáte-li jednotku v režimu AC napájení, ujistěte se, že je přepínač Battery v poloze OFF.
- **Napájení baterií** – Chcete-li jednotku provozovat napájenou z baterie, přepněte přepínač na spodní straně tělesa do polohy zapnuto (On) a aktivujte zatížení baterie (Load).

Nastavení zátěže

Tuto funkci musíte aktivovat bez ohledu na to, zda používáte režim napájení z baterie nebo napájení ze střídavého (AC) zdroje. Tato funkce aktivuje výstup desky plošných spojů LED.

1. Chcete-li aktivovat režim zátěže (Load), stiskněte opakovaně tlačítko MODE, dokud se na displeji nezobrazí „bXXX“, „bsXX“ nebo „LoXX“. XX zde představuje aktuální nastavení příslušných nabídek.
2. Stiskem tlačítka SET UP zobrazte na displeji „LoSXX“. XX zde představuje buď „oN“ (zapnuto), nebo „oF“ (vypnuto).
3. Opakovaným stiskem tlačítek UP nebo DOWN zobrazte na displeji „oN.“

Úsporný režim:

Úsporný režim postupně snižuje jas LED, když kapacita baterie klesne pod 80 %, aby se prodloužila její životnost.

1. Chcete-li aktivovat režim úspory energie, stiskněte opakovaně tlačítko MODE, dokud se na displeji nezobrazí „bXXX“, „bsXX“ nebo „LoXX“. XX zde představuje aktuální nastavení příslušných nabídek.
2. Stiskem tlačítka SET UP zobrazte na displeji „bS:XX.“ XX zde představuje buď „ON“ (zapnuto) nebo „OFF“ (vypnuto).
3. Opakovaným stiskem tlačítek UP nebo DOWN zobrazte na displeji „ON“. Je-li na displeji již zobrazeno „ON“, těleso se již nachází v úsporném režimu.

LED displej zapnutí/vypnutí:

Chcete-li nastavit podsvícení LED displeje tak, aby se po 20 sekundách vypnulo, opakovaně stiskněte tlačítko MODE, dokud se nezobrazí „dXX“. XX zde představuje buď „ON“ (zapnuto) nebo „OFF“ (vypnuto). Tlačítka UP nebo DOWN zobrazte na displeji „OFF“. Podsvícení displeje se nyní bude vypínat po 30 vteřinách. Stiskem libovolného tlačítka displej opět znovu rozsvítíte.

Provozní režimy:

Element QA IP má 5 provozních režimů:

- Režim RGBA stmívače – Zde volíte jednu ze čtyř barev, která zůstane statická, nebo upravujete intenzitu jednotlivých barev, čímž vytvoříte barvu vlastní.
- Režim Sound-Active – Jednotka bude reagovat na zvuk a procházet vestavěné programy. Na výběr máte 16 přednastavených režimů aktivace zvukem.
- Automatický režim – V tomto režimu můžete zvolit 1 z 16 režimů změny barev, 1 z 16 režimů prolínání barev, nebo kombinovaný režim změny a prolínání barev.
- Režim statické barvy – Zde lze vybrat ze 63 barev.
- Režim DMX ovládání – Tato funkce umožňuje ovládání jednotlivých vlastností přístroje pomocí standardního DMX 512 ovladače.

Režim ovládání zvukem (Sound Active):

1. Zapojte zařízení a opakovaně stiskněte tlačítko MODE, dokud se nezobrazí „SoXX“. XX zde představuje aktuální režim aktivace zvukem (1–16).
2. Tlačítka UP a DOWN najdete požadovaný zvukem ovládaný režim.
3. Opětovným stiskem tlačítka SET UP přejdete do nastavení citlivosti na zvuk. Zobrazí se „SJ-X“. Nyní tlačítka UP a DOWN provedete úpravu. „SJ-1“ je nejnižší citlivost, „SJ-8“ je citlivost nejvyšší. „SJ-0“ citlivost na zvuk zcela vypíná.

Režim RGBA stmívače:

1. Zapojte zařízení a opakovaně stiskněte tlačítko MODE tak dlouho, dokud se nezobrazí „r.XXX“. Nyní se nacházíte v režimu červeného stmívače. Tlačítka UP a DOWN provedte úpravu intenzity. Poté, co upravíte intenzitu nebo v případě, že chcete přeskočit na další barvu, stiskněte tlačítko SET UP.
2. Je-li na displeji zobrazeno „G:XXX“, nacházíte se v režimu zeleného stmívače. Tlačítka UP a DOWN provedte úpravu intenzity.
3. Je-li na displeji zobrazeno „b:XXX“, nacházíte se v režimu modrého stmívače. Tlačítka UP a DOWN provedte úpravu intenzity.
4. Je-li na displeji zobrazeno „A:XXX“, nacházíte se v režimu jantarového stmívače. Tlačítka UP a DOWN provedte úpravu intenzity.
5. Poté, co upravíte barvy tak, abyste vytvořili požadovanou barvu, můžete aktivovat strobo efekt stiskem tlačítka SET UP, čímž se dostanete do režimu stroboskopu.
6. Zobrazí se „FS:XX“, což značí režim stroboskopu. Strobo lze upravit v rozsahu „00“ (blikání vypnuto) až „15“ (nejrychlejší blikání).

Režim statické barvy:

1. Zapojte zařízení a opakovaně stiskněte tlačítko MODE, dokud se nezobrazí „CLXX“.
2. Na výběr máte z 63 barev. Stiskem tlačítek UP nebo DOWN zvolte požadovanou barvu. Poté, co zvolíte požadovanou barvu, můžete aktivovat blikání stiskem tlačítka SET UP, čímž se dostanete do režimu blikání (strobo).
3. Bude zobrazeno „FS.XX“, to značí režim blikání. Blikání lze upravit v rozsahu „FS.00“ (blikání vypnuto) až „FS.15“ (nejrychlejší blikání).

Automatický režim:

Na výběr jsou tři druhy automatických režimů: prolínání barev, změna barvy a oba tyto režimy běžící společně. U všech tří režimů lze nastavit rychlost.

1. Zapojte zařízení a opakovaně stiskněte tlačítko MODE, dokud se nezobrazí „AFXX“, „AJXX“, nebo „A-JF“.
 - AFXX = Režim prolínání barev, lze vybírat z 16 režimů prolínání barev. Tlačítka UP nebo DOWN se posunujte skrze různé režimy automatického prolínání.
 - AJXX = Režim změny barvy, lze vybírat z 16 režimů změny barvy. Tlačítka UP nebo DOWN se posunujte skrze různé režimy automatické změny.
 - A-JF = Běží režim prolínání barev i režim změny barvy.
2. Jakmile zvolíte požadovaný režim, opakovaně stiskněte tlačítko SET UP, dokud se nezobrazí „SP.XX“. Při zobrazení této položce můžete měnit rychlost požadovaného programu. Tlačítka UP nebo DOWN upravte rychlost v rozsahu od „SP.01“ (nejpomalejší) do „SP.16“ (nejrychlejší). Jakmile vyberete požadovanou rychlost, stiskem tlačítka SET UP se vraťte zpět na požadovaný automatický režim.

Režim DMX:

Provoz s DMX ovladačem nabízí uživateli prostor k vytvoření vlastních programů šitých na míru jeho individuálním potřebám. **Chcete-li jednotku ovládat v režimu DMX, váš ovladač musí být připojen k přijímači/vysílači (TransCeiver) WiFly. Jednotky využívá pouze protokol WiFly.** Element QA IP má 5 režimů DMX: 4kanálový režim, 5kanálový režim, 6kanálový režim, 9kanálový režim a 10kanálový režim. Detailní popis DMX vlastností najdete na stranách 9–14.

1. Tato funkce vám umožní ovládat jednotlivé vlastnosti zařízení pomocí standardního ovladače DMX-512.
2. Chcete-li zařízení provozovat v režimu DMX, opakovaně stiskněte tlačítko MODE, dokud se nezobrazí „d.XXX“. XXX představuje aktuálně zobrazenou DMX adresu. Tlačítka UP a DOWN zvolte požadovanou DMX adresu, poté stiskněte tlačítko SETUP a zvolte režim DMX kanálů.
3. Tlačítka UP nebo DOWN listujete různými režimy kanálů DMX. Kanálové režimy jsou zobrazeny níže:
 - Chcete-li zařízení provozovat v 4kanálovém DMX režimu, opakovaně stiskněte tlačítko MODE, dokud se nezobrazí „Ch04“. Toto je 4kanálový DMX režim.
 - Chcete-li zařízení provozovat v 5kanálovém DMX režimu, opakovaně stiskněte tlačítko MODE, dokud se nezobrazí „Ch05“. Toto je 5kanálový DMX režim.
 - Chcete-li zařízení provozovat v 6kanálovém DMX režimu, opakovaně stiskněte tlačítko MODE, dokud se nezobrazí „Ch06“. Toto je 6kanálový DMX režim.
 - Chcete-li zařízení provozovat v 9kanálovém DMX režimu, opakovaně stiskněte tlačítko MODE, dokud se nezobrazí „Ch09“. Toto je 9kanálový DMX režim.
 - Chcete-li zařízení provozovat v 10kanálovém DMX režimu, opakovaně stiskněte tlačítko MODE, dokud se nezobrazí „Ch010“. Toto je 10kanálový DMX režim.
4. Na stranách 9–14 najdete DMX hodnoty a vlastnosti.

DMX stav:

Tento režim lze použít jako pohotovostní režim pro případ ztráty DMX signálu. V takovém případě přístroj přejde na provozní režim zvolený v nastavení. Tento režim lze také nastavit jako provozní režim, do kterého se přístroj zapne při spuštění.

1. Zapojte zařízení a opakovaně stiskněte tlačítko MODE, dokud se nezobrazí „d.XXX“. XXX představuje aktuálně zobrazenou DMX adresu.
2. Stiskem tlačítka SET UP zobrazíte na displeji „nodn“. Tlačítka UP nebo DOWN se posunujete skrze stavy DMX.
 - bLAC (Blackout) – Jestliže dojde ke ztrátě nebo přerušení DMX signálu, přístroj automaticky přejde do pohotovostního režimu Standby.
 - „LAST“ (Last State) – Jestliže dojde ke ztrátě nebo přerušení DMX signálu, zařízení zůstane v posledním DMX nastavení. Jestliže přístroj zapnete a je nastaven tento režim, automaticky se obnoví poslední DMX nastavení.
 - „ProG“ (Auto Run) – Jestliže dojde ke ztrátě nebo přerušení DMX signálu, přístroj automaticky přejde do automatického režimu.
3. Jakmile najdete požadované nastavení, opusťte nabídku stiskem SET UP.

Křivka stmívače:

Slouží k nastavení stmívací křivky používané v DMX režimu. Graf křivky stmívače na straně 22.

1. Zapojte zařízení a opakovaně stiskněte tlačítko MODE, dokud se nezobrazí „d.XXX“. XXX představuje aktuálně zobrazenou DMX adresu.
2. Opakovaně stiskněte tlačítko SET UP, dokud se nezobrazí „dr-X“. X zde představuje zobrazenou křivku stmívače (0 až 4).
 - 0 – Standardní
 - 1 – Jevištní
 - 2 – TV
 - 3 – Architektonická
 - 4 – Divadelní
3. Pomocí tlačítek UP nebo DOWN najděte požadovanou křivku stmívače.

Zapnutí/vypnutí WiFly a bezdrátové adresování:

Tato funkce slouží k aktivaci ovládání WiFly a nastavení adresy WiFly.

POZNÁMKA: Adresa musí odpovídat adrese nastavené na ovladači WiFly nebo adrese nastavené na TransCeiveru WiFly.

1. Zapojte zařízení a opakovaně stiskněte tlačítko MODE, dokud se nezobrazí „rCXX.“ Nyní jste v režimu bezdrátového nastavení.
2. Tlačítka UP nebo DOWN přepínáte mezi možnostmi „On“ a „Off“ pro zapnutí/vypnutí bezdrátové funkce.
3. Tlačítkem SET UP se přepnete do nabídky bezdrátové adresy. Pomocí tlačítek UP nebo DOWN vyberte požadovanou bezdrátovou adresu.

Aktivace infračerveného čidla:

Tato funkce slouží k aktivaci a deaktivaci infračerveného (IR) čidla. Je-li funkce aktivní, můžete těleso ovládat pomocí ovladače UC IR nebo aplikace Airstream IR. Na straně 21 najdete ovládání a funkce.

1. Zapojte zařízení a opakovaně stiskněte tlačítko MODE tak dlouho, dokud se nezobrazí „dXX.“ XX zde představuje buď „on“ (zap.), nebo „oF“ (vyp.).
2. Opakovaně stiskněte tlačítko SET UP, dokud se nezobrazí „lrXX“. XX zde představuje buď „on“ (zap.), nebo „oF“ (vyp.).
3. Tlačítka UP nebo DOWN aktivujete (ON) funkci dálkového ovládání nebo ji deaktivujete (OFF).

Nastavení Slave:

1. Zapojte zařízení a opakovaně stiskněte tlačítko MODE, dokud se nezobrazí „SLAV“. Jednotka je nyní označena jako Master v konfiguraci Master-Slave.

Výchozí provozní režim:

Toto je výchozí provozní režim. Je-li aktivován tento režim, veškeré režimy se vrátí do původního nastavení.

1. Zapojte zařízení a opakovaně stiskněte tlačítko MODE tak dlouho, dokud se nezobrazí „dXX.“ XX zde představuje buď „on“ (zap.), nebo „oF“ (vyp.).
2. Opakovaně stiskněte tlačítko SET UP, dokud se nezobrazí „dEFA“.
3. Stiskněte tlačítka UP a DOWN zároveň. Stiskem tlačítka MODE nabídku opustíte.

NASTAVENÍ WIFLY

Tuto jednotku lze ovládat pouze pomocí WiFly. Aby bylo možné tuto funkci použít, musí být váš DMX ovladač připojen k ADJ WiFly TransCeiveru. WiFly Transceiver dokáže komunikovat na vzdálenost až 760 m (přímá viditelnost).

1. Chcete-li nastavit adresu WiFly a aktivovat funkci WiFly, řiďte se pokyny na straně 20. Adresa musí odpovídat adrese nastavené na WiFly Transceiveru.
2. Poté, co WiFly adresu nastavíte, se řiďte pokyny na straně 19 a vyberte požadovaný DMX režim a nastavte DMX adresu.
3. Zapněte ADJ WiFly Transceiver. Než zařízení zapnete, musíte jej nejprve nastavit.
4. Jestliže je vše nastaveno správně a zařízení přijímá bezdrátový signál, měli byste být schopni ovládat jej pomocí DMX ovladače.

NASTAVENÍ WIFLY MASTER-SLAVE**Konfigurace Master-Slave:**

Tato funkce umožňuje propojování jednotek a jejich provoz v konfiguraci Master-Slave. Při provozu v této konfiguraci (Master-Slave) se jedna jednotka chová jako řídicí a ostatní jednotky reagují na programy řídicí jednotky. Kterákoliv jednotka může působit jako Master (hlavní) nebo Slave (podřízená), pouze jediná jednotka však může být naprogramována, aby působila ve funkci Master.

1. Chcete-li nastavit adresu WiFly a aktivovat funkci WiFly, řiďte se pokyny na straně 20. Adresy na všech zařízeních musejí být stejné.
2. Jakmile nastavíte WiFly adresu, zvolte jednotku Master a nastavte na ní požadovaný provozní režim.
3. U jednotek Slave nastavte režim Slave. Nastavení jednotky Slave v konfiguraci Master-Slave proveďte dle pokynů na straně 20.
4. Je-li vše nastaveno správně, jednotky Slave se budou řídit jednotkou Master.

OVLÁDÁNÍ UC IR / APLIKACE AIRSTREAM

Dálkové ovládání **UC-IR (prodáváno samostatně)** umožňuje ovládání různých funkcí (viz níže). Abyste mohli přístroj ovládat, musíte ovladačem namířit na přední stranu přístroje a nesmíte být dále než 9 metrů. Chcete-li použít ovladač ADJ UC IR, musíte nejprve aktivovat infračervené čidlo tělesa, to provedete dle pokynů na straně 20.

Dálkový vysílač **Airstream IR (prodáván samostatně)** se zapojí do konektoru sluchátek vašeho telefonu nebo tabletu se systémem iOS. Chcete-li své IR zařízení ovládat, zvyšte hlasitost na svém zařízení (telefon/tablet) se systémem iOS na maximum a namiřte vysílač na čidlo zařízení (funguje na vzdálenost max. 4,5 m). Po zakoupení vysílačů Airstream IR si bezplatně stáhněte aplikaci z obchodu App Store do svého telefonu/tabletu se systémem iOS. Aplikace je dodávána s 3 stranami ovládání v závislosti na tělese, které používáte. Níže jsou uvedeny IR funkce včetně odpovídající stránky v aplikaci.

Funguje se stranou 1 aplikace.

STAND BY – Stiskem tohoto tlačítka se zařízení přepne do režimu Blackout. Opětovným stiskem tlačítka se vrátíte zpět do výchozího stavu.

FULL ON – Stiskem tohoto tlačítka se jednotka plně rozsvítí.

FADE/GOBO – Toto tlačítka aktivuje režim změny barvy, režim prolínání barev a režim změny/prolínání barev. Každým stiskem tlačítka přepínáte mezi různými provozními režimy.

„**DIMMER +**“ a „**DIMMER -**“ – Tato tlačítka slouží k úpravě výstupní intenzity v režimu barev.

STROBE – Stiskem tohoto tlačítka aktivujete stroboskop. Rychlost stroboskopu nastavíte tlačítka 1–4. Hodnota 1 je nejnižší rychlost a hodnota 4 je rychlost nejvyšší.

COLOR – Stiskem tohoto tlačítka aktivujete režim barev. Tlačítka 1–9 lze vybrat požadovanou barvu.

1–9 – Tato tlačítka slouží k výběru požadované barvy v režimu statické barvy nebo požadovaného režimu prolínání barev a režimu změny barvy. V režimu prolínání barev a režimu změny barev tlačítkem Show 0 aktivujete show 10. Dvojným stiskem tlačítka 1 zvolíte show 11.

SOUND ON a OFF – Tato tlačítka slouží k zapnutí a vypnutí režimu ovládání zvukem (Sound Active).

SHOW 0 – Viz tlačítka 1–9.

STAV BATERIE A NABÍJENÍ

Stav baterie:

Tato funkce slouží ke kontrole stavu baterie.

Zapojte zařízení a opakovaně stiskněte tlačítka MODE, dokud se nezobrazí „bXXX“. XXX zde představuje aktuální kapacitu baterie. Zobrazené číslo představuje zbývající kapacitu baterie. Je-li zobrazeno „b---“, znamená to, že zařízení pracuje v režimu napájení ze sítě. ***Nenechte prosím baterii nikdy zcela vybit, tím by se výrazně zkrátila její životnost.***

POZNÁMKA: Klesne-li kapacita baterie pod 30 %, začne procentní hodnota blikat. Při 15 % se zařízení vypne.

POZNÁMKA: *Používáte-li napájení z baterie, po 20 sekundách nečinnosti se displej vrátí zpět na zobrazení kapacity baterie.*

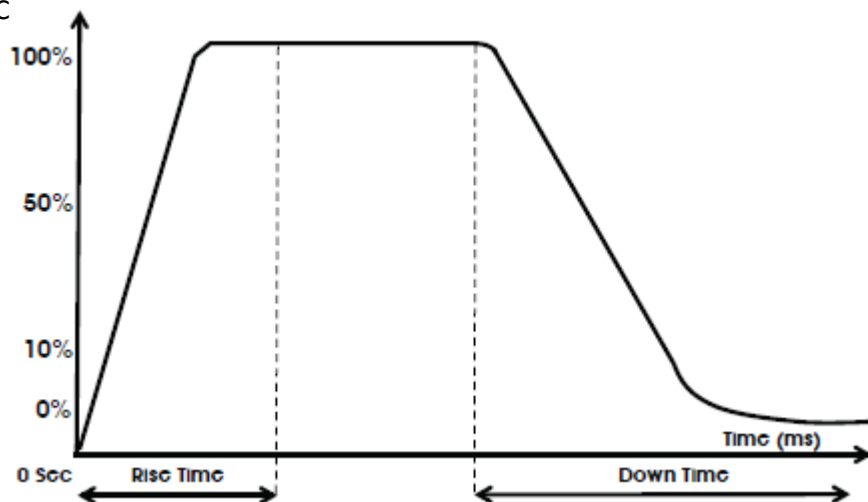
Nabíjení baterie: Chcete-li baterii nabít, zapojte dodaný AC kabel do AC vstupu na straně jednotky a druhý konec zapojte do odpovídajícího zdroje napětí. Nabíjení na plnou kapacitu trvá při vypnutém zařízení cca 5 hodin. **Jakmile se jednotka nabije na 100 %, přestane displej blikat.**

Poznámka: *Při odpojení jednotky z nabíjení a spuštěním napájení z baterie dojde pouze k minimálnímu poklesu v nabíjení.*

Pro rychlejší nabíjení vypněte nastavení zatížení (Load) na „OFF“ a baterii zapněte na „ON“. Viz režim **Nastavení zátěže** na straně 17.

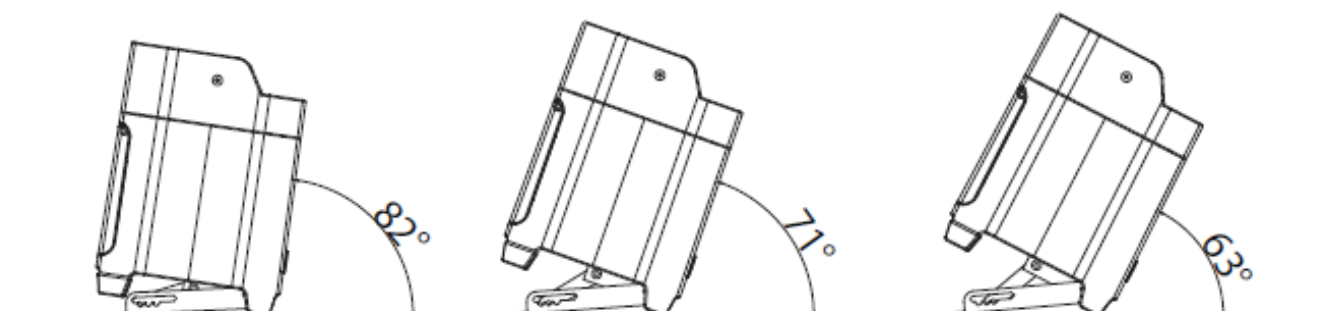
GRAF KŘIVKY STMÍVAČE

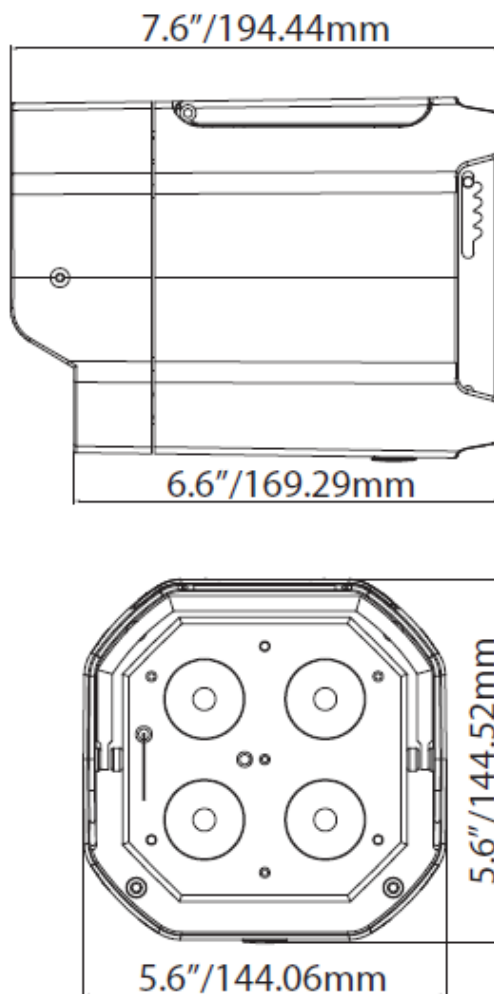
STMÍVAČ



Stmívací křivka Ramp efekt	0 s Doba prolínání		1 s Doba prolínání	
	Doba náběhu (ms)	Doba doběhu (ms)	Doba náběhu (ms)	Doba doběhu (ms)
Standardní (výchozí)	0	0	0	0
Jevištní	780	1100	1540	1660
TV	1180	1520	1860	1940
Architektonická	1380	1730	2040	2120
Divadelní	1580	1940	2230	2280

ÚHLY STOJANU





VÝMĚNA POJISTKY

Odpojte jednotku od hlavního zdroje energie. Vyjměte napájecí šňůru z jednotky. Jakmile je kabel odstraněn, najdete držák pojistky, který se nachází uvnitř zdířky napájení. Zasuňte do zdířky plochý šroubovák a zlehka vyjměte držák pojistky. Odstraňte špatnou pojistku a nahradte ji novou. Držák pojistky má také držák na náhradní pojistku.

ŘEŠENÍ PROBLÉMŮ

Na níže uvedeném seznamu se nachází několik nejběžnějších problémů, na které může uživatel narazit, a jejich řešení.

Jednotka nereaguje na DMX:

1. Ujistěte se, že DMX kabely jsou správně zapojeny a připojeny (pin 3 je „živý“; na některých jiných DMX zařízeních může být „živý“ pin 2). Zkontrolujte také, že veškeré kabely jsou připojeny ke správným konektorům; je důležitý způsob zapojení vstupů a výstupů.

ČIŠTĚNÍ

Kvůli zbytkům mlhy, kouře a prachu by měly být pravidelně čištěny vnitřní i vnější optické čočky, optimalizuje se tak světelný výstup.

1. K utření vnější strany krytu použijte běžný čistič na sklo a měkký hadřík.
 2. Vnější optiku vyčistěte čisticím prostředkem na sklo a měkkým hadříkem každých 20 dní.
 3. Než jednotku znovu zapojíte, vždy se ujistěte, že jsou všechny části naprosto suché.
- Frekvence čištění závisí na prostředí, ve kterém je zařízení provozováno (např. kouř, prach, mlha, rosa).

SPECIFIKACE

Model:	Element QA IP
Napětí:	100–240 V, 50–60 Hz
LED diody:	6x 5W RGBA LED dioda (4 v 1)
Úhel vyzařování:	40 stupňů
Stupeň krytí (IP):	54
Pracovní pozice:	Jakákoliv bezpečná pozice
Pojistka:	250 V, 2 A
Příkon:	46 W
Hmotnost:	2,9 kg
Rozměry:	(D) x (Š) x (V) 140 x 140 x 192 mm
Barvy:	RGBA
DMX kanály:	5 režimů DMX: 4kanálový režim, 5kanálový režim, 6kanálový režim, 9kanálový režim a 10kanálový režim
Doba nabíjení baterie:	5 hodin (vypnutý režim zatížení baterie a zapnuté napájení)
Kapacita baterie:	VYPNUTÝ ÚSPORNÝ REŽIM BATERIE 7,5 hodiny (plné nabití, jedna barva) 4 hodiny (plný výkon) ZAPNUTÝ ÚSPORNÝ REŽIM BATERIE 21 hodin (plné nabití, jedna barva) 10 hodin (plný výkon)
Životnost baterie*:	Průměrná životnost je 500 nabití
Typ baterie:	Pevná lithiová baterie
Energie baterie:	73,26 Wh
Hmotnost baterie:	0,42 kg
Napětí baterie:	11,1 V
Kapacita baterie:	6,6 Ah
Počet lithium-iontových článků:	9 ks
Materiál obalu baterie:	PVC návlek + papír z vysokohorského ječmene

* Závisí na nabíjecí frekvenci

Upozornění: Specifikace a designová vylepšení této jednotky a tohoto návodu se mohou měnit bez předchozího písemného upozornění.

VOLITELNÉ DOPLŇKY

OBJEDNACÍ KÓD	POLOŽKA
1521000327	ADJ Touring/Charging Case 6 x Element PAR

Vážený zákazníku,

Evropská unie přijala směrnici o omezení / zákazu používání nebezpečných látek. Tato směrnice, známá pod zkratkou ROHS, je v elektronickém průmyslu často diskutovaným tématem.

Kromě jiného omezuje použití šesti materiálů: Olovo (Pb), rtuť (Hg), šestimocný chrom (CR VI), kadmium (Cd), polybromované bifenyly jako samozhášecí přísady (PBB), polybromované difenylethery taktéž jako samozhášecí přísady (PBDE). Směrnice se vztahuje na téměř veškerá elektronická a elektrická zařízení, jejichž provozní režim souvisí s elektrickým nebo elektromagnetickým polem – ve zkratce: veškerá elektronika, která nás obklopuje v domácnosti nebo v práci.

Jakožto výrobci produktů značek AMERICAN AUDIO, AMERICAN DJ, ELATION Professional a ACCLAIM Lighting jsme povinni plnit požadavky ROHS směrnice. Proto jsme již dva roky před vstupem směrnice v platnost začali hledat alternativní materiály a výrobní postupy šetrné k životnímu prostředí.

Všechny naše produkty tak odpovídaly standardům Evropské unie ještě předtím, než směrnice ROHS začala platit. Díky pravidelným kontrolám a materiálovým testům můžeme zajistit, že námi používané komponenty vždy odpovídají ROHS a že výrobní proces je do míry, do jaké technologie dovolí, šetrný k životnímu prostředí.

Směrnice ROHS je důležitým krokem v oblasti ochrany našeho životního prostředí. Jako výrobci se proto cítíme povinni přispět naší částí.

Každým rokem končí na smetištích po celém světě tuny elektronického odpadu, který škodí životnímu prostředí. V zájmu co nejlepší likvidace nebo obnovy elektronických součástek vydala Evropská unie směrnici OEEZ.

Systém OEEZ (Směrnice o odpadních elektrických a elektronických zařízeních) lze srovnat se systémem „Green Spot“, který se používá již několik let. Výrobci musí přispět svým dílem k využití odpadu ve chvíli, kdy vypustí nový produkt. Peněžní zdroje získané touto cestou pak budou použity k vyvinutí společného systému hospodaření s odpadem. Tím lze zajistit profesionální a k životnímu prostředí šetrný program sběru a recyklace.

Jako výrobce se účastníme německého systému EAR a přispíváme svým dílem.

(Registrace v Německu: DE41027552)

Znamená to, že produkty značky AMERICAN DJ a AMERICAN AUDIO můžete zdarma zanechat na sběrných bodech a tyto produkty budou použity v rámci recyklačního programu. O produkty značky ELATION Professional, které využívají pouze profesionálové, se postaráme přímo my. Posílejte prosím produkty Elation na konci životnosti přímo nám, abychom je mohli profesionálně zlikvidovat.

Stejně jako ROHS, je i směrnice OEEZ důležitým příspěvkem k ochraně životního prostředí a jsme rádi, že můžeme pomoci ulehčit životnímu prostředí díky systému nakládání s odpady.

Rádi zodpovíme vaše dotazy a uvítáme vaše návrhy na adrese: info@americandj.eu

ADJ Products, LLC
6122 S. Eastern Ave. Los Angeles, CA 90040 USA
Tel: 323-582-2650 / Fax: 323-725-6100
Web: www.adj.com / E-mail: info@americandj.com

Suivez-nous sur:



facebook.com/americandj
twitter.com/americandj
youtube.com/americandj

A.D.J. Supply Europe B.V.
Junostraat 2
6468 EW Kerkrade
The Netherlands
Tel.: +31 45 546 85 00 / Fax : +31 45 546 85 99 Web :
www.americandj.eu / E-mail : service@adjgroup.eu