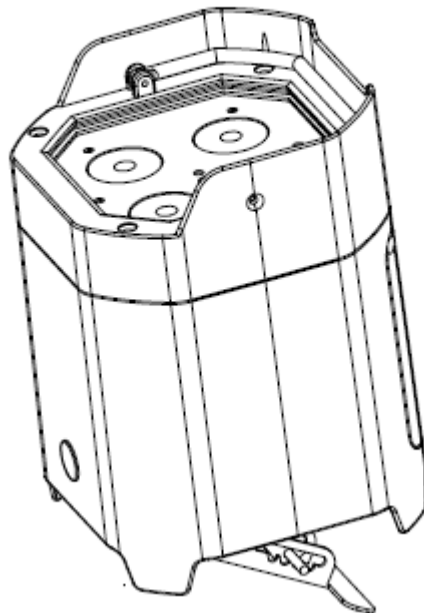




ELEMENT QAIP



INSTRUKCJA OBSŁUGI



A.D.J. Supply Europe B.V.
Junostraat 2
6468 EW Kerkrade
The Netherlands
www.americandj.eu

©2017 ADJ Products, LLC wszystkie prawa zastrzeżone. Informacje, specyfikacje, rysunki, zdjęcia oraz instrukcje zawarte w niniejszej instrukcji mogą ulec zmianie bez wcześniejszego powiadomienia. Produkty marki ADJ, logo LLC oraz nazwy i numery identyfikujące produkty opisane w niniejszym dokumencie stanowią znak handlowy ADJ Products, LLC. Zgłoszona ochrona praw autorskich obejmuje wszelkie formy i wszelkie kwestie dotyczące materiałów i informacji podlegających ochronie prawem autorskim, dozwolone obecnie przez obowiązujące ustawy bądź rozstrzygnięcia sądowe. Nazwy produktów użyte w niniejszym dokumencie mogą stanowić znaki towarowe bądź zarejestrowane znaki towarowe produkujących je spółek i zostają niniejszym prawnie uznane. Wszelkie marki oraz nazwy produktów nie pochodzące od ADJ Products, LLC, stanowią znaki towarowe lub zarejestrowane znaki towarowe odpowiednich, produkujących je spółek.

ADJ Products, LLC oraz wszystkie powiązane z nią spółki wyłączają niniejszym wszelką swoją odpowiedzialność za szkody we własności, sprzęcie, budynkach lub szkody elektryczne, za obrażenia poniesione przez jakiegokolwiek osoby, jak też za bezpośrednie lub pośrednie straty ekonomiczne związane z lub zależne od użycia jakichkolwiek informacji zawartych w niniejszym dokumencie, oraz/lub wynikię z niewłaściwego, niebezpiecznego, niepełnego lub niestarannego montażu, instalacji, konfiguracji osprzętu oraz działania opisanych tutaj produktów.

WERSJA DOKUMENTU

Prosimy sprawdzać najnowsze poprawki/aktualizacje instrukcji obsługi na stronie www.adj.com.

Data	Wersja Dokumentu	Oprogramowanie Wersja ≥	Tryb Kanału DMX	Notatki
09/11/17	1,2	1,01	4/5/6/9/10	Wersja europejska

Spis treści

WSTĘP	4
CECHY	4
ŚRODKI BEZPIECZEŃSTWA	5
UWAGI DOT. KLASY IP	6
BEZPIECZNE UŻYTKOWANIE BATERII	7
BUDOWA URZĄDZENIA	8
SET UP	8
STEROWANIE DMX	9
4 KANAŁOWY	9
5 KANAŁOWY	9
6 KANAŁOWY	10
9 KANAŁOWY	10
10 KANAŁOWY	13
TABELA MAKR KOLORÓW	15
TABELA MAKR KOLORÓW	16
OBSŁUGA URZĄDZENIA	17
USTAWIENIA WIFLY	21
USTAWIENIA WIFLY MASTER-SLAVE	21
ZDALNE STEROWANIE UC IR/APLIKACJI AIRSTREAM	22
STAN BATERII & ŁADOWANIA	22
WYKRES KRZYWEJ DIMERA	23
KĄTY ROZKŁADANEJ NÓŻKI	23
RYSUNEK Z WYMIARAMI	24
WYMIANA BEZPIECZNIKA	24
ROZWIĄZYWANIE PROBLEMÓW	24
CZYSZCZENIE	24
SPECYFIKACJE	25
AKCESORIA OPCJONALNE	25
ROHS - Olbrzymi wkład w ochronę środowiska	26
WEEE – ODPADY Z URZĄDZEŃ ELEKTRYCZNYCH I ELEKTRONICZNYCH	27
NOTATKI	28

WSTĘP

Wypakowanie: Dziękujemy za zakup Element QAIP firmy ADJ Products, LLC. Każdy egzemplarz Element QAIP został gruntownie przetestowany, co jest gwarancją jego prawidłowego funkcjonowania. Należy dokładnie sprawdzić czy opakowanie nie posiada uszkodzeń powstałych w czasie transportu. Jeżeli opakowanie nosi ślady uszkodzeń, należy sprawdzić czy urządzenie nie jest uszkodzone oraz upewnić się czy towarzyszące mu wyposażenie konieczne do jego eksploatacji dotarło w stanie nienaruszonym. W razie stwierdzenia uszkodzeń lub braku części, należy skontaktować się z wsparciem klienta poprzez nasz bezpłatny numer. Prosimy o taki kontakt przed podjęciem decyzji o zwrocie urządzenia do sprzedawcy.

WSTĘP Element QAIP to kompaktowy reflektor Par wyposażony w akumulator litowo-jonowy oraz nadajnik WiFly TransCeiver z bezprzewodowym DMX. Dzięki temu każdy może używać swoje urządzenie w dowolnie wybranym miejscu bez ograniczenia brakiem zasilania czy kabla DMX. Urządzenie może być używane samodzielnie (Stand Alone), w konfiguracji Maaster/Slave. Urządzenie typu wash ma pięć trybów operacyjnych: Tryb Auto (zmiana koloru, przechodzenie koloru, kombinacja), RGBA, tryb Dimera, tryb Koloru Statycznego oraz tryb sterowania DMX.

Obsługa klienta: W razie jakichkolwiek problemów, prosimy o kontakt z zaufanym punktem sprzedaży American Audio. Istnieje również możliwość bezpośredniego kontaktu z nami: Można też skontaktować się z nami bezpośrednio: poprzez naszą stronę internetową www.americanaudio.eu lub email: support@americandj.eu

Ostrzeżenie! Aby zapobiec lub zmniejszyć ryzyko porażenia prądem lub pożaru, nie włączaj urządzenia w warunkach deszczowych lub przy podwyższonej wilgotności powietrza.

Uwaga! Urządzenie nie zawiera żadnych elementów przeznaczonych do serwisowania przez użytkownika. Nie wolno podejmować prób samodzielnych napraw gdyż skutkuje to unieważnieniem gwarancji producenta. Jeżeli jakaś część wymaga naprawy, należy skontaktować się z American Products, LLC.

PROSIMY o recykling opakowania, jeśli to możliwe.

CECHY

- Litowa bateria akumulatorowa
- Mieszanie Kolorów RGBA
- Pięć trybów działania
- Elektroniczne Ściemnianie 0-100%
- Wbudowany Mikrofon
- Protokół DMX-512
- 3-Pinowe Złącze DMX
- 5 kanałów DMX: Tryb 4 Kanałowy, Tryb 5 Kanałowy, Tryb 6 Kanałowy, Tryb 9 Kanałowy, Tryb 10 Kanałowy
- Wbudowany nadajnik ADJ's WiFly TransCeiver Wireless DMX.
- Sterowanie UC IR/Airstream IR

W zestawie:

- 1 x kabel zasilania I.E.C.
- 1 x sterownik UC IR
- 1 x nadajnik Airstream IR

ŚRODKI BEZPIECZEŃSTWA

NIE DO UŻYTKU DOMOWEGO

MOŻNA UŻYWAĆ W ŚRODOWISKU WILGOTNYM

- Aby zapobiec lub zmniejszyć ryzyko porażenia prądem lub pożaru, nie włączaj urządzenia w warunkach deszczowych lub przy podwyższonej wilgotności powietrza.
- Nie uruchamiaj urządzenia, jeśli przewód zasilający jest uszkodzony. Nie próbuj usunąć lub wyłamać bolca uziemienia z wtyczki. Jego zadaniem jest zabezpieczenie przed porażeniem prądem i pożarem w wypadku zwarcia wewnątrz urządzenia.
- Wyciągnij wtyczkę z kontaktu zanim włączysz urządzenie do obwodu zawierającego inne urządzenia elektroniczne.
- Pod żadnym pozorem nie ściągaj wierzchniej obudowy. Urządzenie nie zawiera żadnych elementów przeznaczonych do serwisowania przez użytkownika.
- Nie uruchamiaj urządzenia, jeśli obudowa jest zdjęta.
- Nie wolno podłączać urządzenia do zestawu ściemniaczy dimmer pack.
- Instaluj urządzenie tylko w miejscach zapewniających dobrą wentylację. Odstęp pomiędzy urządzeniem i ścianą nie powinien być mniejszy niż 15 cm.
- Nie używaj urządzenia, jeśli jakkolwiek jego element uległ uszkodzeniu.
- Urządzenie należy wyłączyć z kontaktu, jeśli nie jest używane przez dłuższy okres czasu.
- Instaluj urządzenie tak, aby było ono stabilne i bezpieczne.
- Przewód zasilania ułóż tak, aby nikt po nim nie chodził ani też niczego na nim nie stawiał. Zwróć szczególną uwagę na miejsca, w których przewody wychodzą z urządzenia.
- Konserwacja – Sprzęt powinien być czyszczony zgodnie z zaleceniami wytwórcy. Szczegóły dotyczące czyszczenia – patrz str. 24.
- Ciepło - Urządzenie powinno być umieszczone z dala od źródeł ciepła takich jak kaloryfery, rejestratory ciepła, piece oraz innych urządzeń wytwarzających ciepło (włącznie ze wzmacniaczami).
- Urządzenie powinno być serwisowane przez wykwalifikowany personel w przypadku, gdy:
 - A. Kabel zasilania lub wtyczka uległy uszkodzeniu.
 - B. Urządzenie nie działa normalnie lub jego zachowanie znacząco się zmieniło.
 - C. Urządzenie upadło i/lub w inny sposób ucierpiało w transporcie.



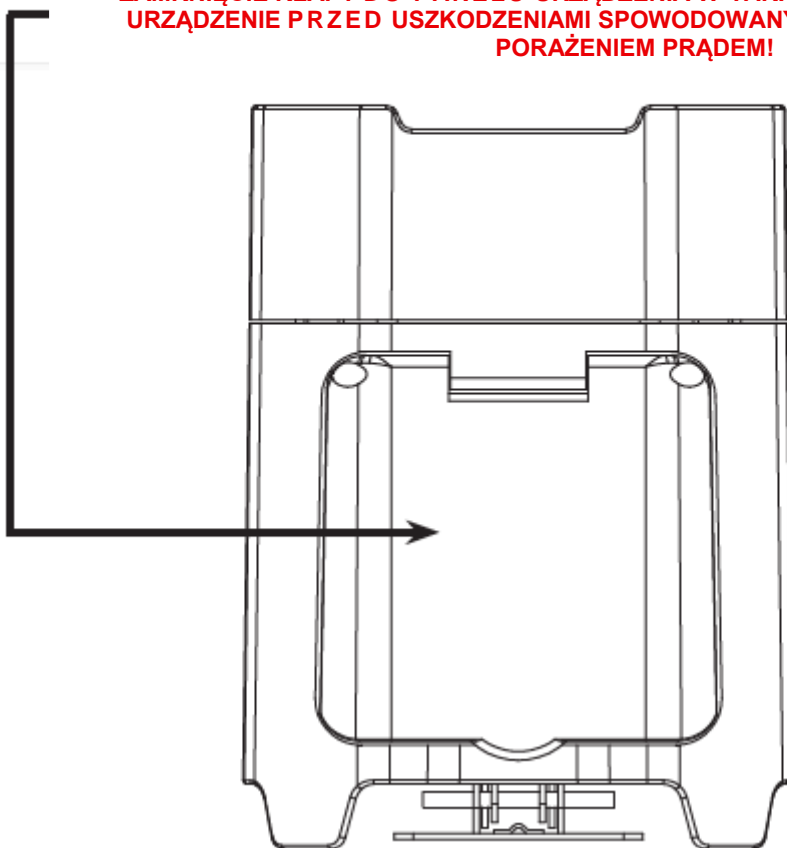
OZNACZENIE OCHRONY IP54 DO CZASOWEGO UŻYCIA NA ZEWNĄTRZ W ŚRODOWISKU WILGOTNYM

Oświetlenie z kodem IP zostało zaprojektowane z obudową, która zapewnia skuteczną ochronę przed wnikaniem (dostępem) obcych ciał stałych oraz wody. System określania ochrony **International Protection (IP)** zawiera zwykle litery "IP" (Ingress Protection - Ochrona przed Wnikaniem) po których podane są dwie cyfry (n.p. **IP54**) definiujące stopień ochrony. Pierwsza z nich (Ochrona przed Ciałami Stałymi) wskazuje zakres ochrony przed wnikaniem cząstek stałych do urządzenia, a druga cyfra (Ochrona przed Wodą) wskazuje zakres ochrony przed wnikaniem wody do urządzenia. Urządzenie świetlne z oznaczeniem **IP54** oznacza, że jego konstrukcja zabezpiecza przed szkodliwym działaniem pyłu (wnikanie pyłu NIE jest całkowicie wyeliminowane, ale wnika w ilości niezagrażającej satysfakcjonującej pracy urządzenia) **(5)**, oraz oddziaływaniem wody na urządzenie z każdego kierunku **(4)**, i przeznaczone jest do czasowego, nie ciągłego użytku na zewnątrz.



***** WAŻNE WSKAZÓWKI DOTYCZĄCE OZNACZENIA IP54 *****

CHCĄC UTRZYMAĆ POZIOM OZNACZENIA OCHRONY IP54, NALEŻY ZAWSZEDBAĆ O ZAMKNIĘCIE KLAPY DO PANELU URZĄDZENIA W TAKI SPOSÓB ABY ZABEZPIECZYĆ URZĄDZENIE PRZED USZKODZENIAMI SPOWODOWANYMI WODĄ I/LUB LUDZI PRZED PORAZENIEM PRĄDEM!



1. Użytkowanie baterii

1.1 Nie wolno dopuszczać do zwarcia biegunów

Nie należy dopuszczać do zwarcia biegunów baterii. Prowadzi to do powstania bardzo wysokiego napięcia, które może spowodować przegrzanie baterii i w rezultacie do wycieku elektrolitu, szkodliwych oparów lub eksplozji. Zwarcie baterii może wystąpić gdy położymy ją biegunami na powierzchni przewodzącej. Zwarcie może prowadzić do nagromadzenia ciepła i uszkodzenia baterii. Zastosowano odpowiednie obwody z PCM w celu zapobiegania przypadkowym zwarciom w zestawie baterii.

1.2 Uszkodzenie mechaniczne

Bateria akumulatorowa może ulec uszkodzeniu lub jej właściwości pogorszeniu jeśli upadnie, zostanie uderzona, zgięta itp.

3. Inne

3.1 Połączenie baterii

1. Bezpośrednie lutowanie końcówek kabli lub urządzeń do baterii jest surowo zabronione.
2. Ołowiane końcówki z uprzednio przylutowanymi przewodami powinno być punktowo przyspawane do baterii. Lutowanie bezpośrednio prowadzi do rozgrzania baterii i może uszkodzić części budowy takie jak separator i izolator.

3.2 Zapobieganie zwarciom wewnątrz baterii akumulatorowej

Pomiędzy przewodami i bateriami jest wystarczająco dużo izolacji, aby zapewnić dodatkowe zabezpieczenie. Budowa baterii uniemożliwia powstanie zwarcia, co mogłoby w rezultacie spowodować dymienie lub zapalenie.

3.3 Nie wolno rozbierać baterii

1. Nie wolno rozbierać baterii.

Może to doprowadzić do wewnętrznego zwarcia a w rezultacie do powstania szkodliwych oparów, ognia, eksplozji lub innych problemów.

2. Płyn elektrolitowy jest szkodliwy.

Płyn elektrolitowy nie może wyciekać z baterii litowo-jonowej. Jeśli dojdzie do kontaktu płynu elektrolitowego ze skórą lub oczami, należy natychmiast skażone miejsce spłukać wodą i niezwłocznie zgłosić się do lekarza.

3.4 Nie narażać baterii na przegrzanie lub kontakt z ogniem

Nigdy nie wrzucaj baterii do ognia i nie przypalaj. Może to doprowadzić do niebezpiecznej eksplozji.

3.5 Nie narażać baterii na kontakt z wodą lub innymi płynami

Nigdy nie należy zanurzać/wrzucać baterii do płynów takich jak woda, woda morska, napoje, w tym bezalkoholowe, soki, kawa i inne.

3.6 Wymiana baterii

W przypadku wymiany baterii prosimy o kontakt z obsługą klienta American DJ (800) 322-6337 USA / +31 (0)45 546 85 30 (Europa).

3.7 Nie należy używać uszkodzonej baterii

W wyniku wstrząsów w transporcie bateria może ulec uszkodzeniu. W takiej sytuacji, w tym w przypadku uszkodzenia plastikowej obudowy baterii, uszkodzenia w opakowaniu baterii, wyczuwalnego zapachu elektrolitu lub wycieku płynu elektrolitowego, i w każdym innym przypadku, NIE WOLNO używać baterii. Baterii z wyciekami elektrolitu lub wyczuwalnym jego zapachem nie należy zbliżać do źródła ognia, co mogłoby doprowadzić do zapalania lub eksplozji.

4. Przechowywanie baterii

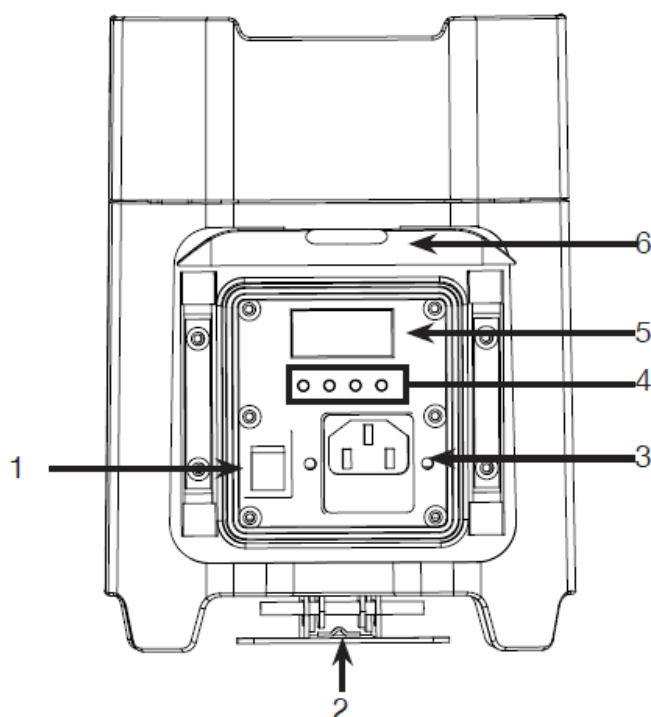
Baterię należy przechowywać w temperaturze pokojowej przy stopniu naładowania przynajmniej 50%. Podczas długotrwałego przechowywania zalecamy jej naładowanie co 6 miesięcy. Takie działanie przedłuży żywotność baterii i nie dopuści do spadku ładunku poniżej progu 30%.

5. Inne reakcji chemiczne

W związku z reakcjami chemicznymi zachodzącymi w baterii jej wydajność może się pogorszyć z biegiem czasu nawet podczas długotrwałego przechowywania bez użytkowania. Ponadto, jeśli nie zachowane są określone parametry ładowania, rozładowania, temperatury otoczenia, to żywotność baterii będzie krótsza lub urządzenie, w którym bateria pracuje, może zostać uszkodzone wyciekami elektrolitu. Jeśli bateria nie pracuje wystarczająco długo, nawet po prawidłowym naładowaniu, może to oznaczać konieczność jej wymiany.

6. Zużyte baterie

Prosimy o przestrzeganie lokalnych przepisów przy wyrzucaniu zużytych baterii.

BUDOWA URZĄDZENIA

1. Przełącznik Wł/Wył Baterii: Tym przyciskiem uruchamiamy zasilanie baterią. Należy również uruchomić funkcję LOAD. Patrz strona 17, włączanie "Ustawień Load".

2. Rozkładana nóżka: Dzięki rozkładanej nóżce lampę można ustawić pod różnymi kątami. Są trzy kąty ustawienia. UWAGA: Należy uważać ustawiając urządzenie pod kątem ponieważ może ono upaść.

3. Wejście zasilania oraz Schowek bezpiecznika: Wejście służy do podłączenia kabla I.E.C., który jest w zestawie. Po podłączeniu kabla zasilania, możemy podłączyć urządzenie do odpowiedniego źródła zasilania. Wewnątrz gniazda zasilania znajduje się schowek bezpiecznika. Na stronie 24 opisano wymianę bezpiecznika.

4. Przycisk Mode: Ten przycisk pozwala przeszukiwać menu systemowe.

Przycisk Setup: Tym przyciskiem wchodzimy do podmenu.

Przyciski Up & Down: Tymi przyciskami poruszamy się po podmenu i zmieniamy w nich ustawienia.

5. Wyświetlacz: Pokazuje różne menu, podmenu i ustawienia.

6. Klapka do Panelu Sterowania: Po podniesieniu klapki uzyskujemy dostęp do panelu sterowania.

SET UP

Zasilanie: Element QAIP produkcji ADJ wyposażony jest w przełącznik napięcia, który automatycznie po podłączeniu odczytuje napięcie sieci. Dzięki temu urządzeniu nie musimy się martwić o napięcie sieci a urządzenie może być podłączone w dowolnym miejscu.

STEROWANIE DMX

Tryb DMX:

Używanie kontrolera DMX daje możliwość tworzenia własnych programów dostosowanych do indywidualnych potrzeb. **Jeśli chcemy sterować urządzeniem w trybie DMX, sterownik musi być podłączony do WiFly TranCeiver. Urządzenie działa tylko w opcji WiFly.** Element QAIP posiada 5 trybów DMX: Tryb 4 Kanałowy, Tryb 5 Kanałowy, Tryb 6 Kanałowy, Tryb 9 Kanałowy, Tryb 10 Kanałowy. Na stronach 9-14 opisano własności DMX dla każdego trybu.

1. Tryb ten pozwala użytkownikowi kontrolować poszczególne funkcje urządzenia przy pomocy standardowej konsoli DMX-512.

2. Aby urządzenie działało w trybie DMX wciskamy przycisk MODE aż wyświetli się "d.XXX". "XXX" oznacza aktualnie wyświetlany adres DMX. Używając przycisków UP i DOWN wybieramy żądany adres DMX, a następnie wciskamy przycisk SETUP aby wybrać tryb DMX.

3. Używając przycisków UP lub DOWN przewijamy tryby Kanałów DMX. Poniżej wymienione są tryby Kanałów DMX:

- Dla trybu 4 Kanałowego wciskamy przycisk MODE, aż na wyświetlaczu pojawi się "Ch04". Oznacza to Tryb 4 Kanałowy DMX.

- Dla trybu 5 Kanałowego wciskamy przycisk MODE, aż na wyświetlaczu pojawi się "Ch05". Oznacza to Tryb 5 Kanałowy DMX.

- Dla trybu 6 Kanałowego wciskamy przycisk MODE, aż na wyświetlaczu pojawi się "Ch06". Oznacza to Tryb 6 Kanałowy DMX.

- Dla trybu 9 Kanałowego wciskamy przycisk MODE, aż na wyświetlaczu pojawi się "Ch09". Oznacza to Tryb 9 Kanałowy DMX.

- Dla trybu 10 Kanałowego wciskamy przycisk MODE, aż na wyświetlaczu pojawi się "Ch010". Oznacza to Tryb 10 Kanałowy DMX.

4. Wartości i cechy DMX zamieszczono na str. 9-14.

4 KANAŁOWY

Kanał	Wartość	Funkcja
1.	0 - 255	CZERWONY 0% - 100%
2.	0 - 255	ZIELONY 0% - 100%
3.	0 - 255	NIEBIESKI 0% - 100%
4.	0 - 255	BURSZTYNOWY 0% - 100%

5 KANAŁOWY

Kanał	Wartość	Funkcja
1.	0 - 255	CZERWONY 0% - 100%
2.	0 - 255	ZIELONY 0% - 100%
3.	0 - 255	NIEBIESKI 0% - 100%
4.	0 - 255	BURSZTYNOWY 0% - 100%
5.	0 - 255	ŚCIEMNIACZ MASTER 0% - 100%

6 KANAŁOWY

Kanał	Wartość	Funkcja
1.	0 - 255	CZERWONY 0% - 100%
2.	0 - 255	ZIELONY 0% - 100%
3.	0 - 255	NIEBIESKI 0% - 100%
4.	0 - 255	BURSZTYNOWY 0% - 100%
5.	0 - 31 32 - 63 64 - 95 96 - 127 128 - 159 160 - 191 192 - 223 224 - 255	STROBOSKOP LED off LED ON STROBOWANIE WOLNO –SZYBKO LED ON PULSE STROBOWANIE WOLNO-SZYBKO LED ON LOSOWE STROBOWANIE WOLNO-SZYBKO LED ON
6.	0 - 255	ŚCIEMNIACZ MASTER 0% - 100%

9 KANAŁOWY

Kanał	Wartość	Funkcja
1.	0 - 255	CZERWONY 0% - 100%
2.	0 - 255	ZIELONY 0% - 100%
3.	0 - 255	NIEBIESKI 0% - 100%
4.	0 - 255	BURSZTYNOWY 0% - 100%
5.	0 - 31 32 - 63 64 - 95 96 - 127 128 - 159 160 - 191 192 - 223 224 - 255	STROBOSKOP LED off LED ON STROBOWANIE WOLNO –SZYBKO LED ON PULSE STROBOWANIE WOLNO-SZYBKO LED ON LOSOWE STROBOWANIE WOLNO-SZYBKO LED ON
6.	0 - 255	ŚCIEMNIACZ MASTER 0% - 100%
7.	0 - 51 52 - 102 103 - 153 154 - 204 205 - 255	TRYB WYBORU PROGRAMU TRYB DIMERA TRYB MAKRO KOLORÓW TRYB ZMIANY KOLORU TRYB PRZEJŚCIA KOLORU TRYB AKTYWACJI DŹWIĘKIEM

9 KANAŁOWY (ciąg dalszy)

Kanał	Wartość	Funkcja
8.	0 - 255	MAKRA KOLORU/ZMIANA KOLORU/PRZEJŚCIE KOLORU/REAKCJA NA DŹWIĘK TRYB MAKRO KOLORÓW Patrz Tabela Makr Kolorów na stronie 15-16 PROGRAMY ZMIANY KOLORU
	0 - 15	ZMIANA KOLORU 1
	16 - 31	ZMIANA KOLORU 2
	32 - 47	ZMIANA KOLORU 3
	48 - 63	ZMIANA KOLORU 4
	64 - 79	ZMIANA KOLORU 5
	80 - 95	ZMIANA KOLORU 6
	96 - 111	ZMIANA KOLORU 7
	112 - 127	ZMIANA KOLORU 8
	128 - 143	ZMIANA KOLORU 9
	144 - 159	ZMIANA KOLORU 10
	160 - 175	ZMIANA KOLORU 11
	176 - 191	ZMIANA KOLORU 12
	192 - 207	ZMIANA KOLORU 13
	208 - 223	ZMIANA KOLORU 14
	224 - 239	ZMIANA KOLORU 15
	240 - 255	ZMIANA KOLORU 16

Przy ustawieniu wartości 0-51 dla Kanału 7, używane będą kanały 1-4, a Kanał 5 będzie kontrolował strobowanie.

Przy ustawieniu wartości 52-102 dla Kanału 7, Kanał 8 będzie w Trybie Makra Kolorów, a Kanał 5 będzie kontrolował strobowanie.

Przy ustawieniu wartości 103-153, dla Kanału 7, Kanał 8 będzie w Trybie Zmiany Kolorów, a Kanał 9 będzie kontrolował prędkość zmiany kolorów.

Przy ustawieniu wartości 154-204,, dla Kanału 7, Kanał 8 będzie w Trybie Przejścia Kolorów, a Kanał 9 będzie kontrolował prędkość przejścia kolorów.

Przy ustawieniu wartości 205-255, dla Kanału 7, Kanał 8 będzie w Trybie Aktywacji Dźwiękiem, a Kanał 9 będzie kontrolował czułość na dźwięk.

9 KANAŁOWY (ciąg dalszy)

Kanał	Wartość	Funkcja	
8.	0 - 15	TRYB PRZEJŚCIA 1	
	16 - 31	TRYB PRZEJŚCIA 2	
	32 - 47	TRYB PRZEJŚCIA 3	
	48 - 63	TRYB PRZEJŚCIA 4	
	64 - 79	TRYB PRZEJŚCIA 5	
	80 - 95	TRYB PRZEJŚCIA 6	
	96 - 111	TRYB PRZEJŚCIA 7	
	112 - 127	TRYB PRZEJŚCIA 8	
	128 - 143	TRYB PRZEJŚCIA 9	
	144 - 159	TRYB PRZEJŚCIA 10	
	160 - 175	TRYB PRZEJŚCIA 11	
	176 - 191	TRYB PRZEJŚCIA 12	
	192 - 207	TRYB PRZEJŚCIA 13	
	208 - 223	TRYB PRZEJŚCIA 14	
	224 - 239	TRYB PRZEJŚCIA 15	
	240 - 255	TRYB PRZEJŚCIA 16	
			PROGRAMY REAKCJI NA DŹWIĘK
		0 - 15	TRYB AKTYWACJI DŹWIĘKIEM 1
		16 - 31	TRYB AKTYWACJI DŹWIĘKIEM 2
		32 - 47	TRYB AKTYWACJI DŹWIĘKIEM 3
		48 - 63	TRYB AKTYWACJI DŹWIĘKIEM 4
		64 - 79	TRYB AKTYWACJI DŹWIĘKIEM 5
		80 - 95	TRYB AKTYWACJI DŹWIĘKIEM 6
		96 - 111	TRYB AKTYWACJI DŹWIĘKIEM 7
		112 - 127	TRYB AKTYWACJI DŹWIĘKIEM 8
		128 - 143	TRYB AKTYWACJI DŹWIĘKIEM 9
		144 - 159	TRYB AKTYWACJI DŹWIĘKIEM 10
		160 - 175	TRYB AKTYWACJI DŹWIĘKIEM 11
		176 - 191	TRYB AKTYWACJI DŹWIĘKIEM 12
		192 - 207	TRYB AKTYWACJI DŹWIĘKIEM 13
		208 - 223	TRYB AKTYWACJI DŹWIĘKIEM 14
		224 - 239	TRYB AKTYWACJI DŹWIĘKIEM 15
	240 - 255	TRYB AKTYWACJI DŹWIĘKIEM 16	
9.	0 - 255	PRĘDKOŚĆ PROGRAMU/ CZUŁOŚĆ NA DŹWIĘK	
	0 - 255	WOLNO – SZYBKO	
	0 - 255	NAMNIEJSZA CZUŁOŚĆ - NAJWIĘKSZA CZUŁOŚĆ	

Przy ustawieniu wartości 0-51 dla Kanału 7, używane będą kanały 1-4, a Kanał 5 będzie kontrolował strobowanie.

Przy ustawieniu wartości 52-102 dla Kanału 7, Kanał 8 będzie w Trybie Makra Kolorów, a Kanał 5 będzie kontrolował strobowanie.

Przy ustawieniu wartości 103-153, dla Kanału 7, Kanał 8 będzie w Trybie Zmiany Kolorów, a Kanał 9 będzie kontrolował prędkość zmiany kolorów.

Przy ustawieniu wartości 154-204,, dla Kanału 7, Kanał 8 będzie w Trybie Przejścia Kolorów, a Kanał 9 będzie kontrolował prędkość przejścia kolorów.

Przy ustawieniu wartości 205-255, dla Kanału 7, Kanał 8 będzie w Trybie Aktywacji Dźwiękiem, a Kanał 9 będzie kontrolował czułość na dźwięk.

10 KANAŁOWY

Kanał	Wartość	Funkcja
1.	0 - 255	CZERWONY 0% - 100%
2.	0 - 255	ZIELONY 0% - 100%
3.	0 - 255	NIEBIESKI 0% - 100%
4.	0 - 255	BURSZTYNOWY 0% - 100%
5.	0 - 31 32 - 63 64 - 95 96 - 127 128 - 159 160 - 191 192 - 223 224 - 255	STROBOSKOP LED off LED ON STROBOWANIE WOLNO -SZYBKO LED ON PULSE STROBOWANIE WOLNO-SZYBKO LED ON LOSOWE STROBOWANIE WOLNO-SZYBKO LED ON
6.	0 - 255	ŚCIEMNIACZ MASTER 0% - 100%
7.	0 - 51 52 - 102 103 - 153 154 - 204 205 - 255	TRYB WYBORU PROGRAMU TRYB DIMERA TRYB MAKRO KOLORÓW TRYB ZMIANY KOLORU TRYB PRZEJŚCIA KOLORU TRYB AKTYWACJI DŹWIĘKIEM
8.	0 - 255 0 - 15 16 - 31 32 - 47 48 - 63 64 - 79 80 - 95 96 - 111 112 - 127 128 - 143 144 - 159 160 - 175 176 - 191 192 - 207 208 - 223 224 - 239 240 - 255	MAKRA KOLORU/ZMIANA KOLORU/PRZEJŚCIE KOLORU/REAKCJA NA DŹWIĘK TRYB MAKRO KOLORÓW Patrz Tabela Makr Kolorów na stronie 15-16 PROGRAMY ZMIANY KOLORU ZMIANA KOLORU 1 ZMIANA KOLORU 2 ZMIANA KOLORU 3 ZMIANA KOLORU 4 ZMIANA KOLORU 5 ZMIANA KOLORU 6 ZMIANA KOLORU 7 ZMIANA KOLORU 8 ZMIANA KOLORU 9 ZMIANA KOLORU 10 ZMIANA KOLORU 11 ZMIANA KOLORU 12 ZMIANA KOLORU 13 ZMIANA KOLORU 14 ZMIANA KOLORU 15 ZMIANA KOLORU 16

10 KANAŁOWY (ciąg dalszy)

Przy ustawieniu wartości 0-51 dla Kanału 7, używane będą kanały 1-4, a Kanał 5 będzie kontrolował strobowanie.

Przy ustawieniu wartości 52-102 dla Kanału 7, Kanał 8 będzie w Trybie Makra Kolorów, a Kanał 5 będzie kontrolował strobowanie.

Przy ustawieniu wartości 103-153, dla Kanału 7, Kanał 8 będzie w Trybie Zmiany Kolorów, a Kanał 9 będzie kontrolował prędkość zmiany kolorów.

Przy ustawieniu wartości 154-204,, dla Kanału 7, Kanał 8 będzie w Trybie Przejścia Kolorów, a Kanał 9 będzie kontrolował prędkość przejścia kolorów.

Przy ustawieniu wartości 205-255, dla Kanału 7, Kanał 8 będzie w Trybie Aktywacji Dźwiękiem, a Kanał 9 będzie kontrolował czułość na dźwięk.

10 KANAŁOWY (ciąg dalszy)

Kanał	Wartość	Funkcja	
8.	0 - 15	TRYB PRZEJŚCIA 1	
	16 - 31	TRYB PRZEJŚCIA 2	
	32 - 47	TRYB PRZEJŚCIA 3	
	48 - 63	TRYB PRZEJŚCIA 4	
	64 - 79	TRYB PRZEJŚCIA 5	
	80 - 95	TRYB PRZEJŚCIA 6	
	96 - 111	TRYB PRZEJŚCIA 7	
	112 - 127	TRYB PRZEJŚCIA 8	
	128 - 143	TRYB PRZEJŚCIA 9	
	144 - 159	TRYB PRZEJŚCIA 10	
	160 - 175	TRYB PRZEJŚCIA 11	
	176 - 191	TRYB PRZEJŚCIA 12	
	192 - 207	TRYB PRZEJŚCIA 13	
	208 - 223	TRYB PRZEJŚCIA 14	
	224 - 239	TRYB PRZEJŚCIA 15	
	240 - 255	TRYB PRZEJŚCIA 16	
			PROGRAMY REAKCJI NA DŹWIĘK
		0 - 15	TRYB AKTYWACJI DŹWIĘKIEM 1
		16 - 31	TRYB AKTYWACJI DŹWIĘKIEM 2
		32 - 47	TRYB AKTYWACJI DŹWIĘKIEM 3
		48 - 63	TRYB AKTYWACJI DŹWIĘKIEM 4
		64 - 79	TRYB AKTYWACJI DŹWIĘKIEM 5
		80 - 95	TRYB AKTYWACJI DŹWIĘKIEM 6
		96 - 111	TRYB AKTYWACJI DŹWIĘKIEM 7
		112 - 127	TRYB AKTYWACJI DŹWIĘKIEM 8
		128 - 143	TRYB AKTYWACJI DŹWIĘKIEM 9
		144 - 159	TRYB AKTYWACJI DŹWIĘKIEM 10
		160 - 175	TRYB AKTYWACJI DŹWIĘKIEM 11
		176 - 191	TRYB AKTYWACJI DŹWIĘKIEM 12
		192 - 207	TRYB AKTYWACJI DŹWIĘKIEM 13
		208 - 223	TRYB AKTYWACJI DŹWIĘKIEM 14
		224 - 239	TRYB AKTYWACJI DŹWIĘKIEM 15
	240 - 255	TRYB AKTYWACJI DŹWIĘKIEM 16	
9.	0 - 255	PRĘDKOŚĆ PROGRAMU/ CZUŁOŚĆ NA DŹWIĘK	
	0 - 255	WOLNO – SZYBKO NAMNIEJSZA CZUŁOŚĆ - NAJWIĘKSZA CZUŁOŚĆ	
10.	0 - 20	KRZYWE DIMERA	
	21 - 40	STANDARD	
	41 - 60	SCENA	
	61 - 80	TV	
	81 - 100	ARCHITEKTURA	
	101 - 255	TEATR DOMYŚLNE USTAWIENIA	

10 KANAŁOWY (ciąg dalszy)

Przy ustawieniu wartości 0-51 dla Kanału 7, używane będą kanały 1-4, a Kanał 5 będzie kontrolował strobowanie.
Przy ustawieniu wartości 52-102 dla Kanału 7, Kanał 8 będzie w Trybie Makra Kolorów, a Kanał 5 będzie kontrolował strobowanie.

Przy ustawieniu wartości 103-153, dla Kanału 7, Kanał 8 będzie w Trybie Zmiany Kolorów, a Kanał 9 będzie kontrolował prędkość zmiany kolorów.

Przy ustawieniu wartości 154-204,, dla Kanału 7, Kanał 8 będzie w Trybie Przejścia Kolorów, a Kanał 9 będzie kontrolował prędkość przejścia kolorów.

Przy ustawieniu wartości 205-255, dla Kanału 7, Kanał 8 będzie w Trybie Aktywacji Dźwiękiem, a Kanał 9 będzie kontrolował czułość na dźwięk.

TABELA MAKR KOLORÓW 1 – 32

Nr Kolor	WARTOŚĆ DMX	INTENSYWNOŚĆ KOLORÓW RGBA			
		CZERWONY	ZIELONY	NIEBIESKI	BURSZTYNOWY
OFF	0.	0.	0.	0.	0.
Kolor1	1-4	80.	255.	234.	80.
Color2	5-8	80.	255.	164.	80.
Kolor3	9-12	77.	255.	112.	77.
Kolor4	13-16	117.	255.	83.	83.
Kolor5	17-20	160.	255.	77.	77.
Kolor6	21-24	223.	255.	83.	83.
Kolor7	25-28	255.	243.	77.	77.
Kolor8	29-32	255.	200.	74.	74.
Kolor9	33-36	255.	166.	77.	77.
Kolor10	37-40	255.	125.	74.	74.
Kolor11	41-44	255.	97.	77.	74.
Kolor12	45-48	255.	71.	77.	71.
Kolor13	49-52	255.	83.	134.	83.
Kolor14	53-56	255.	93.	182.	93.
Kolor15	57-60	255.	96.	236.	96.
Kolor16	61-64	238.	93.	255.	93.
Kolor17	65-68	196.	87.	255.	87.
Kolor18	69-72	150.	90.	255.	90.
Kolor19	73-76	100.	77.	255.	77.
Kolor20	77-80	77.	100.	255.	77.
Kolor21	81-84	67.	148.	255.	67.
Kolor22	85-88	77.	195.	255.	77.
Kolor23	89-92	77.	234.	255.	77.
Kolor24	93-96	158.	255.	144.	144.
Kolor25	97-100	255.	251.	153.	153.
Kolor26	101-104	255.	175.	147.	147.
Kolor27	105-108	255.	138.	186.	138.
Kolor28	109-112	255.	147.	251.	147.
Kolor29	113-116	151.	138.	255.	138.
Kolor30	117-120	99.	0.	255.	100.
Kolor31	121-124	138.	169.	255.	138.
Kolor32	125-128	255.	255.	255.	255.

TABELA MAKR KOLORÓW 33 – 64

Nr Kolor	WARTOŚĆ DMX	INTENSYWNOŚĆ KOLORÓW RGBA			
		CZERWONY	ZIELONY	NIEBIESKI	BURSZTYNOWY
Kolor33	129-132	255.	206.	143.	0.
Kolor34	133-136	254.	177.	153.	0.
Kolor35	137-140	254.	192.	138.	0.
Kolor36	141-144	254.	165.	98.	0.
Kolor37	145-148	254.	121.	0.	0.
Kolor38	149-152	176.	17.	0.	0.
Kolor39	153-156	96.	0.	11.	0.
Kolor40	157-160	234.	139.	171.	0.
Kolor41	161-164	224.	5.	97.	0.
Kolor42	165-168	175.	77.	173.	0.
Kolor43	169-172	119.	130.	199.	0.
Kolor44	173-176	147.	164.	212.	0.
Kolor45	177-180	88.	2.	163.	0.
Kolor46	181-184	0.	38.	86.	0.
Kolor47	185-188	0.	142.	208.	0.
Kolor48	189-192	52.	148.	209.	0.
Kolor49	193-196	1.	134.	201.	0.
Kolor50	197-200	0.	145.	212.	0.
Kolor51	201-204	0.	121.	192.	0.
Kolor52	205-208	0.	129.	184.	0.
Kolor53	209-212	0.	83.	115.	0.
Kolor54	213-216	0.	97.	166.	0.
Kolor55	217-220	1.	100.	167.	0.
Kolor56	221-224	0.	40.	86.	0.
Kolor57	225-228	209.	219.	182.	0.
Kolor58	229-232	42.	165.	85.	0.
Kolor59	233-236	0.	46.	35.	0.
Kolor60	237-240	8.	107.	222.	0.
Kolor61	241-244	255.	0.	0.	0.
Kolor62	245-248	0.	255.	0.	0.
Kolor63	249-252	0.	0.	255.	0.
Kolor64	253-255	0.	0.	0.	255.

Blokada Wyświetlacza LCD:

Wyświetlacz zostaje zablokowany po 30 sekundach. Aby odblokować wyświetlacz należy przytrzymać przez co najmniej 10 sekund przycisk MODE.

Zasilanie:

Urządzenie posiada dwa możliwe źródła zasilania: bateria akumulatorowa i prąd zmienny.

- **Prąd zmienny** - Aby korzystać z urządzenia z wykorzystaniem prądu zmiennego należy podłączyć je do źródła zasilania i uruchomić ustawienia ochrony baterii Load. Podczas korzystania z prądu zmiennego należy ustawić Battery Switch w pozycji OFF.
- **Zasilanie Baterią** - Jeśli chcemy używać urządzenia na baterii, należy przełączyć przycisk zasilania baterią, który znajduje się z spodu urządzenia w pozycję „On” i uruchomić funkcję Load.

Ustawienia Load

Ta funkcja musi być włączona zarówno w zasilaniu baterią jak i prądem zmiennym. Dzięki tej funkcji uruchamiamy działanie płytki ochrony baterii PCB LED.

1. Chcąc uruchomić funkcję Load należy przyciskać przycisk MODE aż na wyświetlaczu pojawi się „bXXX”, „bsXX”, lub „LoXX”. „XX” oznacza bieżące ustawienia funkcji.
2. Należy naciskać przycisk SET UP aż na wyświetlaczu pojawi się "LoXX". "XX" symbolizuje "oN" (Wł.) lub "oF" (Wył.).
3. Należy naciskać przycisk UP lub DOWN aż pojawi się "oN".

Tryb Oszczędzania Energii

Powoduje stopniowe zmniejszenie jasności świecenia lamp kiedy stan baterii spadnie poniżej 80%, wydłużając tym samym jej działanie.

1. Chcąc uruchomić funkcję oszczędzania energii należy przyciskać przycisk MODE aż na wyświetlaczu pojawi się „bXXX”, „bsXX”, lub „LoXX”. „XX” oznacza bieżące ustawienia funkcji.
2. Należy naciskać przycisk SET UP aż na wyświetlaczu pojawi się "bS:XX". "XX" symbolizuje "ON" lub "OFF".
3. Należy naciskać przycisk UP lub DOWN aż pojawi się "ON". Jeśli wyświetlany jest komunikat ON, to znaczy, że urządzenie jest już w trybie oszczędzania energii.

Włączanie/Wyłączanie Wyświetlacza LED:

Aby wyświetlacz LED wyłączył się po 20 sekundach, należy wciskać MODE, aż na wyświetlaczu pojawi się "dXX". "XX" symbolizuje "ON" lub "OFF". Należy naciskać przycisk UP lub DOWN aż pojawi się "OFF". Podświetlenie wyświetlacza wyłączy się po 30 sekundach. Wyświetlacz uaktywniamy ponownie dowolnym przyciskiem.

Tryby Pracy:

Element QAIP posiada pięć trybów pracy:

- Tryb dimera RGBA - Wybieramy jeden z czterech kolorów jako statyczny lub regulując intensywność każdego koloru tworzymy swój własny kolor.
- Tryb Reakcji na Dźwięk (Sound-Active Mode) - Urządzenie reaguje na dźwięk szukając i wybierając spośród dostępnych programów. Możemy wybierać spośród 16 trybów reakcji na dźwięk.
- Tryb Auto - W trybie Auto możemy wybierać spośród 16 trybów zmiany kolorów, 16 trybów przechodzenia kolorów, oraz połączenie zmiany i przechodzenia kolorów.
- Tryb Statycznego Koloru (Static Color Mode) - Do wyboru użytkownik ma 63 programów.
- Tryb sterowania DMX - Tryb ten pozwala użytkownikowi kontrolować poszczególne funkcje urządzenia przy pomocy standardowej konsoli DMX-512.

Tryb Reakcji na Dźwięk (Sound Active Mode):

1. Podłączamy urządzenie do źródła zasilania a następnie wciskamy MODE, aż na ekranie pojawi się „SoXX”. „XX” oznacza aktualny tryb reakcji na dźwięk (1-16).
2. Należy naciskać UP lub DOWN, aby znaleźć pożądany tryb reakcji na dźwięk.
3. Naciskając przycisk SET UP wchodzimy do ustawień czułości na dźwięk. Na wyświetlaczu pojawi się „SJ-X”. Za pomocą przycisków UP lub DOWN ustawiamy czułość. „SJ-1” oznacza najniższy poziom czułości, a „SJ-8” najwyższy. „SJ-0” wyłącza czułość na dźwięk.

Tryb Ściemniacza RGBA:

1. Podłączamy urządzenie do źródła zasilania a następnie wciskamy MODE, aż pojawi się „r: XXX”. Jesteśmy teraz w trybie dimera Czerwieni. Intensywność regulujemy za pomocą przycisków UP i DOWN. Po zakończeniu ustawiania intensywności, lub kiedy chcemy przejść do następnego koloru, należy wcisnąć przycisk SET UP.
2. Kiedy wyświetlacz pokazuje „G: XXX” znajdujemy się w trybie ściemnienia Zieleni. Intensywność regulujemy za pomocą przycisków UP i DOWN.
3. Kiedy wyświetlacz pokazuje „b:XXX” znajdujemy się w trybie ściemnienia Niebieskiego. Intensywność regulujemy za pomocą przycisków UP i DOWN.
4. Kiedy wyświetlacz pokazuje „A:XXX” znajdujemy się w trybie ściemnienia Bursztynowego Intensywność regulujemy za pomocą przycisków UP i DOWN.
5. Po dokonaniu ustawień kolorów możemy włączyć stroboskop wciskając przycisk SET UP co powoduje wejście w tryb stroboskopu.
6. Kiedy wyświetli się „FS:XX”, to oznacza tryb stroboskopu. Możemy go ustawiać pomiędzy „00” (miganie wyłączone) a „15” (miganie z największą częstotliwością).

Tryb Statycznego Koloru:

1. Podłączamy urządzenie do źródła zasilania a następnie wciskamy MODE, aż na ekranie pojawi się „CLXX”.
2. Do wyboru użytkownik ma 63 kolorów. Przy pomocy UP lub DOWN wybieramy pożądany kolor.. Po dokonaniu wyboru koloru możemy włączyć stroboskop wciskając przycisk SET UP co powoduje wejście w tryb Flash (stroboskop).
3. Wyświetli się „FS.XX”, co oznacza tryb Flash. Możemy go ustawiać pomiędzy „FS.00” (miganie wyłączone) a „FS.15” (miganie z największą częstotliwością).

Tryb Auto:

Można wybrać jeden z 3 typów Trybu Auto: Przejście Koloru, Zmiana Koloru oraz oba te tryby działające razem. We wszystkich 3 trybach można ustawiać szybkość.

1. Podłączamy urządzenie i wciskamy przycisk MODE aż wyświetli się „AFXX”, „AJXX”, lub „A-JF”.
 - AFXX = tryb Przejścia Koloru, możemy wybierać spośród 16 trybów Przejścia Koloru. Używając przycisków UP lub DOWN przewijamy różne tryby Przejścia Auto.
 - AJXX = tryb Zmiany Koloru, możemy wybierać spośród 16 trybów Zmiany Koloru. Używając przycisków UP lub DOWN przewijamy różne tryby Zmiany Auto.
 - A-JF = Oba tryby Przejścia i Zmiany Koloru działają razem.
2. Po wybraniu trybu działania wciskamy przycisk SET UP aż wyświetli się „SP.XX”. Teraz możemy ustawić szybkość działania wybranego programu. Regulujemy ją za pomocą przycisków UP lub DOWN w zakresie od w zakresie od „SP.01” (najmniejsza) do „SP.16” (największa). Po ustawieniu szybkości realizacji programu wciskamy SET UP, aby wrócić do wybranego Trybu Auto.

Tryb DMX:

Używanie kontrolera DMX daje możliwość tworzenia własnych programów dostosowanych do indywidualnych potrzeb. **Jeśli chcemy sterować urządzeniem w trybie DMX, sterownik musi być podłączony do WiFly TranCeiver. Urządzenie działa tylko w opcji WiFly.** Element QAIP posiada 5 trybów DMX: Tryb 4 Kanałowy, Tryb 5 Kanałowy, Tryb 6 Kanałowy, Tryb 9 Kanałowy, Tryb 10 Kanałowy. Na stronach 9-14 opisano własności DMX dla każdego trybu.

1. Tryb ten pozwala użytkownikowi kontrolować poszczególne funkcje urządzenia przy pomocy standardowej konsoli DMX-512.

2. Aby urządzenie działało w trybie DMX wciskamy przycisk MODE aż wyświetli się „d.XXX”. „XXX” oznacza aktualnie wyświetlany adres DMX. Używając przycisków UP i DOWN wybieramy żądany adres DMX, a następnie wciskamy przycisk SETUP aby wybrać tryb DMX.

3. Używając przycisków UP lub DOWN przewijamy tryby Kanałów DMX. Poniżej wymienione są tryby Kanałów DMX:

- Dla trybu 4 Kanałowego wciskamy przycisk MODE, aż na wyświetlaczu pojawi się „Ch04”. Oznacza to Tryb 4 Kanałowy DMX.

- Dla trybu 5 Kanałowego wciskamy przycisk MODE, aż na wyświetlaczu pojawi się „Ch05”. Oznacza to Tryb 5 Kanałowy DMX.

- Dla trybu 6 Kanałowego wciskamy przycisk MODE, aż na wyświetlaczu pojawi się „Ch06”. Oznacza to Tryb 6 Kanałowy DMX.

- Dla trybu 9 Kanałowego wciskamy przycisk MODE, aż na wyświetlaczu pojawi się „Ch09”. Oznacza to Tryb 9 Kanałowy DMX.

- Dla trybu 10 Kanałowego wciskamy przycisk MODE, aż na wyświetlaczu pojawi się „Ch010”. Oznacza to Tryb 10 Kanałowy DMX.

4. Wartości i cechy DMX zamieszczono na str. 9-14.

Stan DMX:

Tryb wykorzystywany jako zabezpieczenie kiedy utracony zostaje sygnał DMX, to tryb operacyjny wybrany wcześniej w ustawieniach jest tym, który się uruchomi w urządzeniu po utracie sygnału DMX. Można ustawić go również jako tryb operacyjny, do którego powraca urządzenie po włączeniu zasilania.

1. Podłączamy urządzenie do zasilania a następnie wciskamy MODE, aż na ekranie pojawi się „d.XXX”. „XXX” oznacza aktualnie wyświetlany adres DMX.

2. Należy naciskać przycisk SET UP aż na wyświetlaczu pojawi się "nodn". Wybieramy żądane ustawienie DMX wciskając przyciski UP i DOWN.

- "bLAC" (Wygazanie) - Jeśli utracony lub przerwany zostanie sygnał DMX, to urządzenie automatycznie uruchomi tryb czuwania.

- "LAST"(Ostatnie Ustawienia) – Jeśli utracony lub przerwany będzie sygnał DMX to urządzenie pozostawi ostatnie ustawienia DMX. Jeśli podłączone zostanie zasilanie, a włączony jest ten tryb, to urządzenie automatycznie uruchomi ostatnie ustawienia DMX.

- "ProG" (Auto Run) - Jeśli utracony lub przerwany zostanie sygnał DMX lub włączone zostanie zasilanie, to urządzenie automatycznie przejdzie w tryb Auto Run.

3. Po ustawieniu pożądanej wartości wciskamy SET UP i wychodzimy z ustawień.

Krzywa dimera:

Funkcja służy do ustawienia krzywej dimera w trybach DMX. Na stronie 23 znajduje się tabela krzywych dimera.

1. Podłączamy urządzenie do zasilania a następnie wciskamy MODE, aż na ekranie pojawi się „d.XXX”. „XXX” oznacza aktualnie wyświetlany adres DMX.
2. Wciskamy przycisk SET UP aż wyświetli się “dr-X”. “X” oznacza wyświetlaną krzywą dimera (0-4).
 - 0 - Standard
 - 1 - Scena
 - 2 - TV
 - 3 - Architektoniczne
 - 4 - Teatr
3. Należy naciskać UP lub DOWN, aby odnaleźć i wybrać pożądaną krzywą dimera.

Wi/Wył. WiFly oraz Adresowanie Bezprzewodowe:

Funkcja pozwala uruchomić sterowanie WiFly i ustawić adres WiFly.

UWAGA: Adres musi odpowiadać adresowi ustawionemu w nadajniku WiFly TransCeiver lub sterownikowi WiFly.

1. Podłączamy urządzenie do zasilania a następnie wciskamy MODE, aż na ekranie pojawi się „rCXX”. Znajdujemy się w trybie ustawień sieci bezprzewodowej.
2. Przyciskami UP lub DOWN włączamy (On) lub wyłączamy (Off) sieć bezprzewodową.
3. Wciskając przycisk SET UP wchodzimy do menu adresu sieci bezprzewodowej. Używając przycisków UP i DOWN wybieramy pożądaną adres sieci bezprzewodowej.

Włączanie czujnika IR:

Ta funkcja służy do włączania i wyłączania czujnika podczerwieni. Gdy jest ona włączona możemy sterować urządzeniem za pomocą UC IR lub aplikacji Airstream IR. Patrz strona 22 – obsługa i funkcje.

1. Podłączamy urządzenie do źródła zasilania a następnie wciskamy MODE, aż pojawi się "dXX". "XX" symbolizuje "on" lub "off".
2. Wciskamy przycisk SET UP aż wyświetli się “IrXX”. “XX” symbolizuje "on" lub "off".
3. Wciskając przyciski UP lub DOWN albo włączamy funkcje zdalnego sterowania (On) lub wyłączamy ją (Off).

Ustawienia trybu Slave:

1. Podłączamy urządzenie do zasilania a następnie wciskamy MODE, aż na ekranie pojawi się „SLAV”. Tym samym urządzenie przyjmuje funkcję Slave w konfiguracji Master-Slave.

Tryb Domyślny:

Jest to domyślny tryb działania. Gdy jest on włączony wszystkie tryby powrócą do swoim domyślnych ustawień.

1. Podłączamy urządzenie do źródła zasilania a następnie wciskamy MODE, aż pojawi się "dXX". "XX" symbolizuje "on" lub "off".
2. Wciskamy przycisk SET UP aż wyświetli się “dEFA”.
3. Jednocześnie wciskamy przyciski UP i DOWN. Wciskamy przycisk MODE aby wyjść.

USTAWIENIA WIFLY

Sterowanie urządzeniem wyłącznie za pomocą WiFly. Aby korzystać z tej funkcji, sterownik DMX musi być podłączony do WiFly Transceiver firmy ADJ. Zdalne sterowanie możliwe jest z odległości 2500stóp/760m (otwarta przestrzeń).

1. Aby ustawić adresy WiFly i włączyć funkcję WiFly należy postępować zgodnie z instrukcjami zamieszczonymi na stronie 20. Adres musi być zgodny z adresem ustawionym na nadajniku WiFly Transceiver.
2. Aby po ustawieniu adresu WiFLY ustawić pożądany Tryb DMX oraz adresy DMX należy postępować zgodnie z instrukcjami zamieszczonymi na stronie 19.
3. Należy podłączyć do zasilania WiFly Transceiver firmy ADJ. Przed podłączeniem jednak do zasilania WiFly Transceiver należy ustawić urządzenie świetlne.
4. Jeśli wszystko zostało poprawnie ustawione i urządzenie odbiera sygnał bezprzewodowy, to powinno być możliwe sterowanie urządzeniem sterownikiem DMX.

USTAWIENIA WIFLY MASTER-SLAVE

KONFIGURACJA MASTER-SLAVE:

Ta funkcja umożliwia łączenie urządzeń, które działają w konfiguracji Master-Slave. W konfiguracji Master-Slave jedno urządzenie spełnia funkcję urządzenia kontrolnego, a reszta jest sterowana programami zainstalowanymi w jednostce Master. Każde urządzenie może spełniać funkcję Master lub Slave, ale tylko jedno urządzenie może być ustawione jako "Master".

1. Aby ustawić adresy WiFly i włączyć funkcję WiFly należy postępować zgodnie z instrukcjami zamieszczonymi na stronie 20. Adres na każdym urządzeniu musi być ten sam.
2. Po ustawieniu adresu WiFly, należy wybrać urządzenie "Master" i ustawić pożądany tryb pracy.
3. Urządzenia "Slave" należy ustawić w tryb Slave. Ustawiając urządzenia w tryb Slave należy korzystać z instrukcji USTAWIENIA SLAVE na stronie 20.
4. Jeśli wszystko jest ustawione poprawnie urządzenia "Slave" zaczną słuchać urządzenia "Master".

ZDALNE STEROWANIE UC IR/APLIKACJI AIRSTREAM

Pilot zdalnego sterowania ma podczerwień **UC-IR (sprzedawany osobno)** pozwala kontrolować różne funkcje (Patrz poniżej). Aby sterować urządzeniem należy skierować pilota na przedni jego panel i znajdować się w odległości nie większej niż 10 metrów. Aby móc używać sterownika ADJ UC IR musimy najpierw włączyć czujnik podczerwieni urządzenia co opisano na stronie 20.

Zdalnego pilota **Airstream IR (sprzedawany osobno)** podłącza się do gniazda słuchawek smartfonu lub tabletu z systemem iOS. Chcąc sterować urządzeniem IR należy na telefonie lub tablecie z systemem iOS ustawić maksymalny poziom głośności i skierować pilota w stronę czujnika na urządzeniu z odległości nie większej niż 5 metrów. Po zakupie pilota Airstream IR aplikację ściągamy za darmo z Appstore na telefonie lub tablecie z systemem iOS. Aplikacja zawiera 3 strony narzędzi sterowania w zależności od używanego urządzenia IR. Poniżej znajduje się opis funkcji IR z odpowiadającą im stroną w aplikacji.

Funkcje 1 strony aplikacji:

STAND BY- Wciśnięcie tego przycisku spowoduje wygaszenie urządzenia. Ponownie przyciśnięcie przycisku przywraca pierwotny tryb.

FULL ON – przyciśnięcie tego przycisku prowadzi do maksymalnej mocy świecenia.

FADE/GOBO - Ten przycisk uruchamia tryb zmiany koloru, tryb przechodzenia koloru, oraz tryb zmiana/przechodzenie koloru. Możemy przełączać pomiędzy trybami przyciskając MODE.

"DIMMER +" i "DIMMER -" – Tymi przyciskami ustawiamy intensywność światła i prędkość strobowania.

STROBE– Wciśnięcie tego przycisku pozwala aktywować tryb strobowania. Przyciski 1-4 regulują prędkość strobowania. Liczba 1 jest najwolniejszą prędkością, a 4 najszybszą.

COLOR – Wciśnięcie tego przycisku pozwala aktywować tryb koloru. Przyciskami 1-9 wybieramy pożądany kolor.

1-9 - Przyciskami 1-9 wybieramy pożądany kolor w trybie koloru statycznego lub kolor w przechodzeniu koloru lub trybie zmiany koloru. W trybie przechodzenia koloru i zmiany koloru przyciskamy Show 0, aby uruchomić pokaz nr 10. Dwukrotne naciśnięcie przycisku 1 wywoła pokaz 11.

SOUND ON & OFF – Te przyciski włączają i wyłączają tryb reakcji na dźwięk.

SHOW 0 - Patrz opis przycisków 1-9.

STAN BATERII & ŁADOWANIA

Stan Baterii:

Korzystamy z tej funkcji aby sprawdzić stan baterii.

Podłączamy urządzenie do zasilania a następnie wciskamy MODE, aż na ekranie pojawi się „bXXX”. "XXX" oznacza pozostały czas pracy baterii. Wyświetlona liczba określa pozostały czas pracy baterii. Jeśli wyświetla się "b----" to urządzenie pracuje na zasilaniu prądem zmiennym. **Prosimy nie doprowadzać do pełnego rozładowania baterii ponieważ prowadzi to do znacznego skrócenia jej żywotności.**

UWAGA: Kiedy moc baterii spadnie poniżej 30%, wyświetlacz cyfrowy będzie migał. Kiedy zejdzie do 15%, to urządzenie się wyłączy.

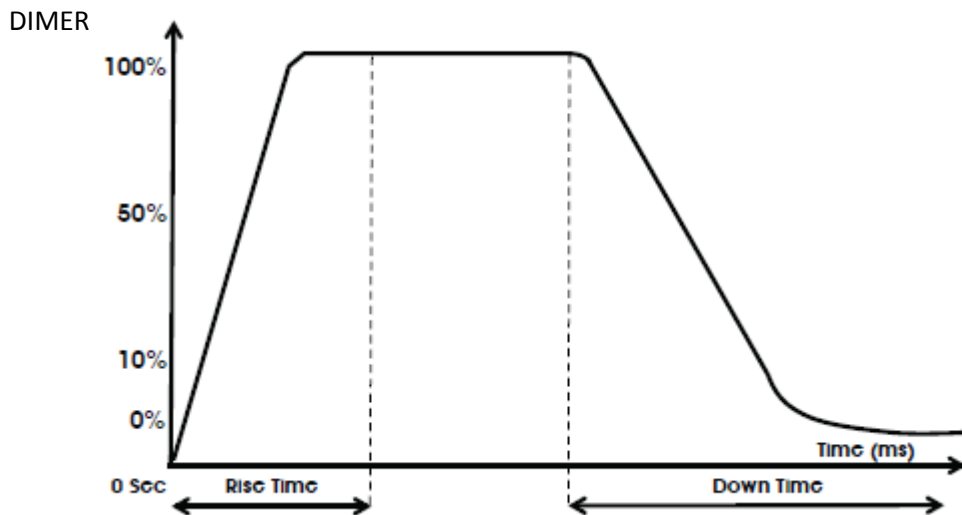
UWAGA: Kiedy urządzenie pracuje na zasilaniu baterii, to po 20 sekundach bez działania wyświetlacz powróci do wyświetlania stanu baterii.

Ładowania Baterii: W celu naładowania baterii należy podłączyć przewód zasilania do wejścia na bocznej stronie urządzenia i podłączyć do odpowiedniego źródła zasilania. Pełne ładowanie po całkowitym rozładowaniu zajmuje około 5 godziny przy wyłączonym urządzeniu. **Wyświetlacz przestanie migać kiedy urządzenie zostanie naładowane w 100%.**

UWAGA: Przy odłączeniu urządzenia z ładowania i użyciu zasilania z baterii nastąpi minimalny spadek mocy.

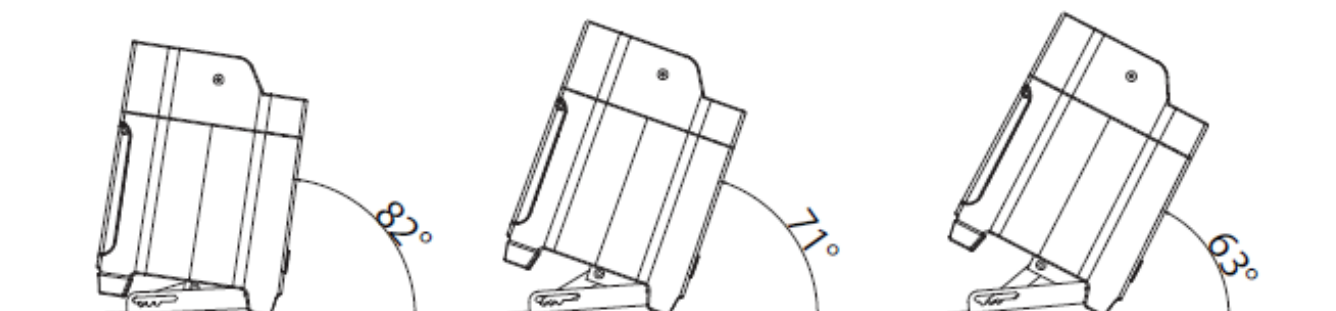
Aby przyspieszyć ładowanie należy ustawić opcje ochrony PCB baterii w pozycję "Off". Patrz **USTAWIENIA OCHRONY LOAD** na stronie 17.

WYKRES KRZYWEJ DIMERA

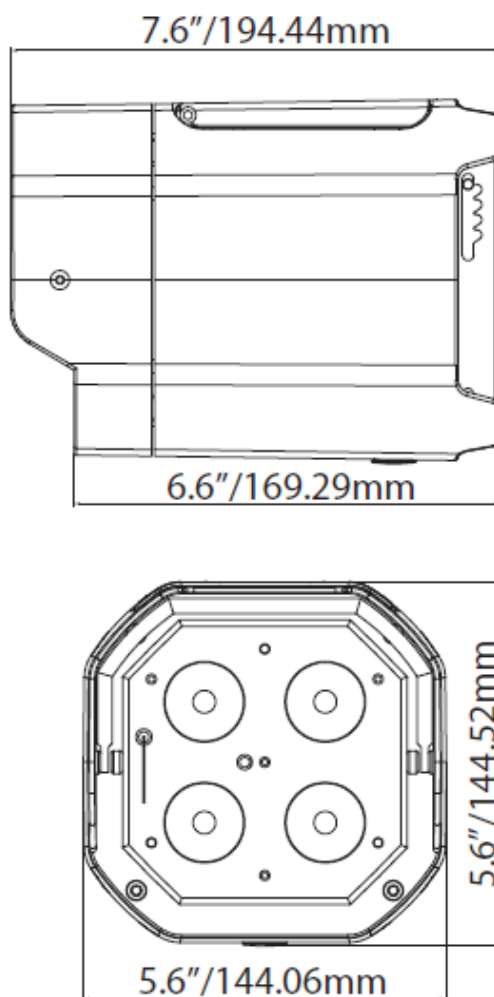


Krzywa Dimmera Efekt Ramp	Czas przechodzenia 0 sek		Czas przechodzenia 1 sek	
		255		255
	Czas Rośnie (ms)	Czas Maleje (ms)	Czas Rośnie (ms)	Czas Maleje (ms)
Standard (domyślne)	0.	0.	0.	0.
Scena	780.	1100.	1540.	1660.
TV	1180.	1520.	1860.	1940.
Architektura	1380.	1730.	2040.	2120.
Teatr	1580.	1940.	2230.	2280.

KĄTY ROZKŁADANEJ NÓŻKI



RYSUNEK Z WYMIARAMI



WYMIANA BEZPIECZNIKA

Najpierw należy odłączyć zasilanie wyjmując wtyczkę z kablem z gniazda. Następnie wyciągamy przewód z urządzenia. Po wyciągnięciu przewodu, widać, że oprawka bezpiecznika znajduje się wewnątrz gniazda zasilania urządzenia. Należy włożyć śrubokręt płaski do gniazda zasilania i delikatnie podważyć oprawkę bezpiecznika. Wyjmujemy spalony bezpiecznik i wymieniamy go na nowy. Obsada posiada wbudowane gniazdo na zapasowy bezpiecznik.

ROZWIĄZYWANIE PROBLEMÓW

Poniżej wypunktowano kilka wybranych problemów, na które może natknąć się użytkownik i sposób ich rozwiązania.

Urządzenie nie odpowiada na sygnał DMX:

1. Należy upewnić się, że kable DMX są podłączone prawidłowo (pin 3 jest „hot” – dodatni; dla pewnych urządzeń DMX pin 2 może być „hot”). Upewnij się również, czy kable podłączone są do prawidłowych gniazd; ważne jest w takim połączeniu gdzie są wejścia, a gdzie wyjścia.

CZYSZCZENIE

Z powodu mgły, dymu i kurzu należy okresowo czyścić soczewki wewnętrzne i zewnętrzne aby uzyskać optymalną moc światła.

1. Do czyszczenia obudowy zewnętrznej używamy płynu do czyszczenia szkła oraz miękkiej ścierki.
2. Zewnętrzne przyrządy optyczne i lustro czyścimy płynem do szkła i miękką ścierką, co 20 dni.
3. Przed ponownym podłączeniem urządzenia do prądu zawsze wytrzyj do sucha wszystkie części. Częstotliwość czyszczenia zależy od środowiska, w którym sprzęt jest używany (np. dym, mgła, kurz, rosa).

SPECYFIKACJE

Model:	Element QAIP
Napięcie:	100V~240V/50~60Hz
Diody LED:	6 x 5W 4-w-1 RGBA LED
Kąt Wiązki:	40°
Wartość IP:	54.
Pozycja robocza:	Dowolna bezpieczna pozycja
Bezpiecznik:	250V, 2A
Pobór Mocy:	46W
Waga:	6,5 f / 2,9 Kg
Wymiary:	5.5" (D) x 5.5" (SZ) x 7,5" (W) 140 x 140 x 192mm
Kolory:	RGBA
Kanały DMX:	5 trybów DMX: Tryb 4 Kanałowy, Tryb 5 Kanałowy oraz Tryb 6 Kanałowy Tryb 9 kanałowy & 10 Kanałowy
Czas ładowania baterii:	5 godzin (przy wyłączonej Ochronie i włączonym zasilaniu)
Wydajność baterii:	WYŁ. TRYB OSZCZĘDZANIA BATERII 7,5 godziny (Pełne naładowanie Jeden Kolor) 4 godziny (przy włączonym na pełną moc urządzenia) WŁ. TRYB OSZCZĘDZANIA BATERII 21 godziny (Pełne naładowanie Jeden Kolor) 10 godziny (przy włączonym na pełną moc urządzenia)
Wydajność baterii*:	Średnio około 500 ładowań
Rodzaj baterii:	Stała Litowa bateria akumulatorowa
Energia baterii:	73,26WH (watogodzina)
Waga baterii:	1 f / 0,42kg
Napięcie baterii:	11,1V
Pojemność baterii:	6,6AH
Ilość ogniw jonowo-litowych:	9 sztuk
Obudowa baterii:	Koszulka PVC + papier izolacyjny

* Zależy od częstotliwości ładowania

Uwaga: Specyfikacje, ulepszenia konstrukcji urządzenia i obsługi mogą ulec zmianie bez wcześniejszego pisemnego powiadomienia.

AKCESORIA OPCJONALNE

KOD ZAMOWIENIA	OPIS
1521000327	ADJ Touring/Charging Case 6 x Element PAR

Szanowny Kliencie!

Unia Europejska wydała dyrektywę, której celem jest ograniczenie/zabronienie używania niebezpiecznych substancji. Ta regulacja, znana jako ROHS, jest przedmiotem wielu dyskusji w branży elektronicznej.

Zabrania ona między innymi używania sześciu substancji: ołowiu (Pb), rtęci (Hg), sześciowartościowego chromu (Cr VI), kadmu (Cd), polibromowego difenyłu (PBB) jako środka zmniejszającego palność, polibromowego eteru fenylogo (PBDE) jako środka zmniejszającego palność. Dyrektywa ta dotyczy prawie wszystkich urządzeń elektrycznych i elektronicznych, których działanie wymaga pola elektrycznego lub elektromagnetycznego – krótko mówiąc całej elektroniki otaczającej nas w domu i pracy.

Jako producenci urządzeń marek AMERICAN AUDIO, AMERICAN DJ, ELATION Professional i ACCLAIM Lighting jesteśmy zobowiązani dostosować się do tej dyrektywy. Dlatego już na dwa lata przed wejściem w życie dyrektywy ROHS rozpoczęliśmy poszukiwania alternatywnych, bezpiecznych dla środowiska naturalnego materiałów i procesów produkcyjnych.

Zanim dyrektywa ROHS weszła w życie wszystkie nasze produkty były już produkowane zgodnie z wymaganiami Unii Europejskiej. Dzięki regularnym audytom i testom materiałów nadal zapewniamy, że używane podzespoły ciągle odpowiadają wymaganiom tej dyrektywy, a produkcja, na ile pozwala na to stan techniki, przebiega w zgodzie ze środowiskiem naturalnym.

Dyrektywa ROHS jest ważnym krokiem w kierunku ochrony naszego środowiska naturalnego. My, jako producenci, czujemy się zobowiązani mieć w tym swój udział.

Corocznie na wysypiskach śmieci na całym świecie lądują tysiące ton niebezpiecznych dla środowiska naturalnego podzespołów elektronicznych. Aby zapewnić możliwie najlepszą utylizację i zużytkowanie podzespołów elektronicznych, Unia Europejska stworzyła dyrektywę WEEE.

System WEEE (Waste of Electrical and Electronical Equipment) jest porównywalny do używanego od lat systemu „Zielony Punkt“. Producenci urządzeń elektronicznych muszą czynnie uczestniczyć w przyszłej utylizacji produktu już na etapie wprowadzenia go do obrotu. Zebrane w ten sposób pieniądze są przeznaczane na rzecz wspólnego systemu utylizacji. W ten sposób zapewnione jest fachowe i zgodne z ochroną środowiska zbiórka oraz utylizacja starych urządzeń.

Jako producent jesteśmy częścią niemieckiego systemu EAR i pracujemy na jego rzecz.

(Rejestracja w Niemczech: DE41027552)

W przypadku urządzeń marek AMERICAN DJ i AMERICAN AUDIO oznacza to, że mogą je Państwo bezpłatnie oddać w punktach zbiórek i zostaną one tam wprowadzone do procesu recyklingu. Urządzenia marki ELATION professional, które przeznaczone są jedynie do użytku profesjonalnego, są utylizowane bezpośrednio przez nas. Prosimy o przesłanie ich bezpośrednio do nas po ich zużyciu, abyśmy mogli zająć się ich właściwą utylizacją.

Tak jak wspomniana wcześniej dyrektywa ROHS, tak i WEEE jest ważnym działaniem na rzecz ochrony środowiska, a my chętnie pomagamy dbać o naturę poprzez właściwą utylizację.

Chętnie odpowiemy na wszelkie Państwa pytania oraz sugestie. info@americandj.eu

ADJ Products, LLC
6122 S. Eastern Ave. Los Angeles, CA 90040 USA
Tel: 323-582-2650 / Fax: 323-725-6100
Web: www.adj.com / E-mail: info@americandj.com

Suivez-nous sur:



facebook.com/americandj
twitter.com/americandj
youtube.com/americandj

A.D.J. Supply Europe B.V.
Junostraat 2
6468 EW Kerkrade
The Netherlands
Tel: +31 45 546 85 00 / Fax : +31 45 546 85 99 Web :
www.americandj.eu / E-mail : service@adjgroup.eu