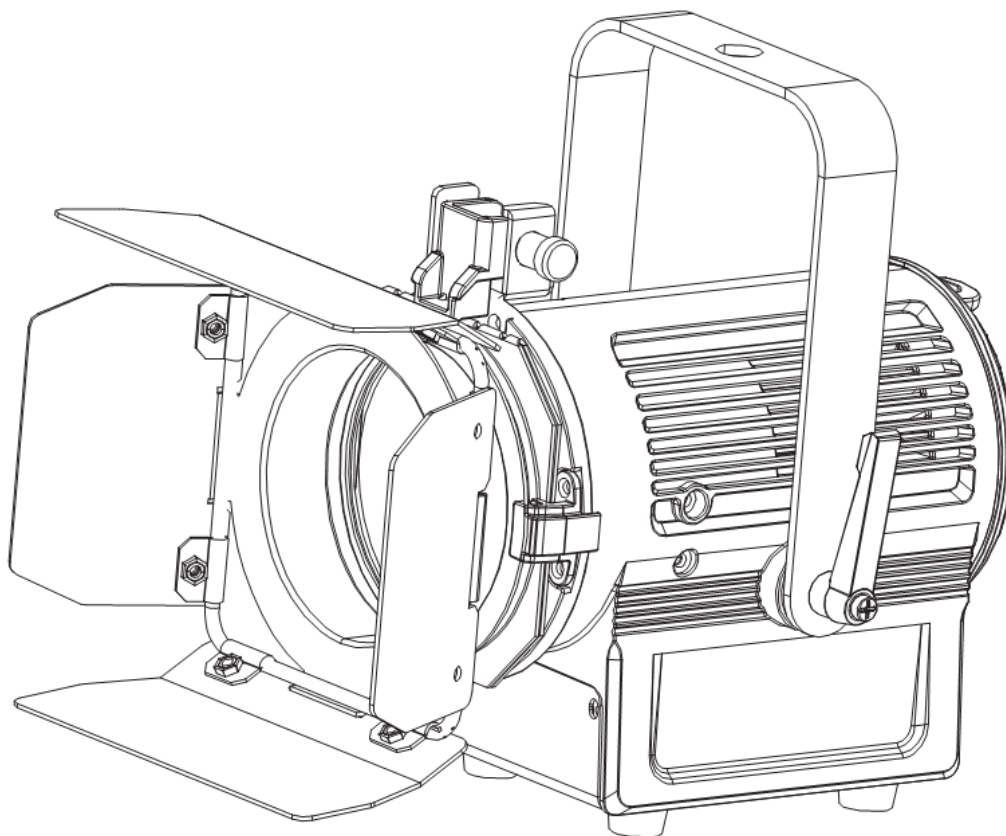




ENCORE FR20 DTW



GEBRUIKERSHANDLEIDING

A.D.J. Supply Europe B.V.
Junostraat 2
6468 EW Kerkrade
Nederland
www.adj.eu

© 2018 ADJ Products alle rechten voorbehouden. Informatie, specificaties, diagrammen, afbeeldingen en instructies zijn onderhevig aan verandering zonder voorafgaande kennisgeving. ADJ Products, het LLC logo en de genoemde productnamen en productnummers zijn handelsmerken van ADJ Products, LLC. Auteursrechtelijke bescherming, of hierna verleende, omvat alle gerechtelijke of statutair vastgelegde formulieren en zaken van auteursrechtelijk materiaal en informatie. Productnamen, in dit document genoemd, kunnen handelsmerken of geregistreerde handelsmerken van de respectievelijke firma's zijn en zijn als zodanig erkend. Alle non-ADJ Products, LLC merken en productnamen zijn handelsmerken of geregistreerde handelsmerken van de respectievelijke bedrijven.

ADJ Products, LLC en alle aangesloten ondernemingen wijzen hierbij alle aansprakelijkheid van de hand voor schade aan eigendom, uitrusting, gebouwen, elektrische schade, letsel aan personen en directe of indirecte economische schade in verband met het gebruik of vertrouwen van enige informatie in dit document, en/of het gevolg is van verkeerde, onveilige, ontoereikende en nalatige montage, installatie, tuigage, en bediening van dit product.

ADJ PRODUCTS LLC USA

6122 S. Eastern Ave. Los Angeles, CA. 90040

323-582-2650 | Fax 323-532-2941 | www.adj.com | info@adj.com

ADJ SUPPLY Europe B.V.

Junostraat 2, 6468 EW Kerkrade, Nederland

+31 (0)45 546 85 00 | Fax +31 (0)45 546 85 99 | www.adj.eu | support@adj.eu

ADJ PRODUCTS GROUP Mexico

AV Santa Ana 30 Parque Industrial Lerma, Lerma, Mexico 52000

+52 (728) 282-7070

DOCUMENT VERSIE

Controleer op www.adj.eu de laatste herziening/update van deze gebruikershandleiding.

Datum	Document versie	Opmerkingen
9/13/18	1	Eerste uitgave

Europese energiebesparende informatie

Energiebesparende maatregelen (EuP 2009/125/EC)

Besparen van elektrische energie speelt een sleutelrol wanneer het gaat om het beschermen van ons milieu. Schakel daarom s.v.p. alle elektrische apparaten uit na gebruik. Verbreek de stroomvoorziening om onnodig stroomverbruik te voorkomen in de stand by modus.

Hoofdfuncties.....	3
Introductie.....	4
Veiligheidsvoorschriften met betrekking tot elektriciteit.....	5
Algemene veiligheidsvoorschriften.....	6
Montagevoorschriften.....	7
Bediening en functies achterzijde.....	8
Bevestigen Barn Door en Gel Frame.....	9
Bevestigen frost filter.....	10
Afbeelding afmetingen.....	13
Problemen oplossen.....	14
Onderhoud.....	14
Technische gegevens.....	15
ROHS.....	16
WEEE.....	16

- Handmatige dimming 0% - 100%

Inclusief:

- Veiligheidskabel
- Frost filter en installatiekit (2 x spanring en snoot ring)
- Barn door
- Gel frame, gel frame houder en afstandhouder

Algemene instructie: Lees a.u.b. de instructies in deze handleiding zorgvuldig en grondig door alvorens het apparaat in gebruik te nemen. Deze instructies bevatten belangrijke informatie met betrekking tot veiligheid en onderhoud tijdens gebruik. Bewaar deze instructie bij het apparaat.

Uitpakken: Bedankt voor de aanschaf van de Encore FR20 DTW van American DJ®. Elke Encore FR20 DTW wordt uitgebreid getest, zorgvuldig verpakt en gebruiksklaar geleverd. Controleer de verpakking nauwkeurig op schade die ontstaan kan zijn tijdens het transport. Indien de verpakking is beschadigd, controleer dan nauwkeurig de Encore FR20 DTW op eventuele schade en controleer of alle meegeleverde noodzakelijk onderdelen van de Encore FR20 DTW aanwezig en intact zijn. In geval van schade of het ontbreken van onderdelen, neemt u contact op met uw American DJ® dealer.

Introductie: De Encore FR20 DTW is een krachtige LED fresnel theaterspot. De Encore FR20 DTW wordt gebruikt als een stand-alone effect en heeft één bedieningsmodus: een handmatige dimmer modus.

Waarschuwing! Ter voorkoming van elektrische schok of brand, het apparaat niet blootstellen aan regen of vocht.

Let op! Er zijn geen onderdelen in het apparaat die onderhoud behoeven. Reparaties mogen niet door gebruikers worden uitgevoerd, hiermee vervalt de fabrieksgarantie. In het onwaarschijnlijke geval dat het apparaat reparatie behoeft, neem dan contact op met uw lokale dealer of stuur een mail naar support@adj.eu.

American DJ® is niet aansprakelijk voor schade die is veroorzaakt door het niet naleven van deze gebruikershandleiding of door schade die is veroorzaakt door ongeautoriseerde aanpassingen van het apparaat.

Gooi het verpakkingsmateriaal niet weg. S.v.p. recyclen voor zover mogelijk.

Waarschuwing: ter voorkoming van brandgevaar en elektrische schok moet het apparaat beschermd worden tegen water en vocht.

Attentie:

1. Zorg ervoor dat het netsnoer niet wordt beschadigd, bijvoorbeeld doordat de kabel wordt gedraaid, geknikt of bekneld raakt. Beschadigingen kunnen leiden tot elektrische schok, brandgevaar of storing in het apparaat. Houd het stopcontact vast als u de steker eruit trekt. Niet aan de kabel trekken.
2. Ter voorkoming van een elektrische schok mag de behuizing nooit worden geopend als het apparaat op de netspanning is aangesloten. Bij problemen kunt u contact opnemen met uw American DJ® dealer.
3. Geen metalen voorwerpen in het apparaat steken of vloeistoffen in het apparaat gieten. Dit kan leiden tot een elektrische schok of storing in het apparaat.

	PAS OP! niet openen - gevaar voor elektrische schok	
<p>Pas op: teneinde het risico van een elektrische schok te verkleinen mag de behuizing niet worden geopend. Reparaties of veranderingen mogen niet door gebruikers worden uitgevoerd. Wendt u zich tot een erkende American DJ® dealer.</p>		
	<p>Dit symbool waarschuwt de gebruiker voor ongeïsoleerde onderdelen in het apparaat waar spanning op staat. Het negeren van dit symbool kan ernstig letsel, een ongeval of de dood tot gevolg hebben.</p>	
	<p>Dit symbool geeft aan dat er in de handleiding belangrijke informatie staat voor gebruik en onderhoud. Het negeren van deze informatie kan leiden tot persoonlijk letsel of beschadiging van het product.</p>	

LET OP! Ter voorkoming van elektrische schok alleen gebruik maken van het originele netsnoer. Maak geen gebruik van een verlengkabel of tussenstuk met een steker die niet volledig in het stopcontact past.

LET OP! Andere toepassingen of instellingen dan in deze handleiding beschreven worden, kunnen gevaarlijke straling veroorzaken. De speler mag alleen door gekwalificeerd personeel afgeregeld en onderhouden worden.

LET OP. Het apparaat kan storingen in de ontvangst van radio- en televisieontvangst veroorzaken.

Lees voor gebruik de gebruikershandleiding zorgvuldig door. De gebruikershandleiding bevat belangrijke informatie over de veiligheid bij het gebruik en over het onderhoud van dit apparaat. Let vooral op de symbolen en waarschuwingstekens die op het apparaat en in de gebruikershandleiding staan. Bewaar deze handleiding bij het apparaat.

1. Handleiding lezen - Voor gebruik van de apparatuur de gebruikershandleiding zorgvuldig lezen en de handleiding bewaren.
2. Waarschuwingen in acht nemen - Alle waarschuwingen op het product en in de gebruikershandleiding dienen precies opgevolgd te worden. Verwijder geen waarschuwingstekens van het product.
3. Reinig het apparaat alleen met een pluisvrije droge doek. Gebruik geen agressieve poetsmiddelen of middelen die oplosmiddel bevatten.
4. Gebruik geen accessoires die niet door de fabrikant worden aanbevolen.
5. Water en vocht - Het apparaat mag NIET in de buurt van water gebruikt worden. Bijv. naast het bad, wasbak, spoelbak, in een vochtige kelder, in de buurt van het zwembad en/of vergelijkbare plaatsen.
6. Plaats het apparaat op een stabiele ondergrond, zodanig dat het in geen geval naar beneden kan vallen.
7. Vervoer het apparaat voorzichtig, bij voorkeur in de originele verpakking of in een daarvoor bedoelde flightcase. Vermijdt schokken en stoten.
8. Oeningen dienen voor de ventilatie en voorkomen oververhitting. Ventilatie is noodzakelijk om het betrouwbaar functioneren van het apparaat te garanderen. Oeningen mogen niet afgedekt worden of verstopt raken. Oververhitting leidt tot storingen en verhoogt de kans op brandgevaar. Het apparaat mag niet op een bed, bank, tapijt of een vergelijkbare ondergrond geplaatst worden. Het apparaat mag niet in een boekenkast of in een rek ingebouwd worden, tenzij de noodzakelijke ventilatie gegarandeerd is.
9. Hittebronnen - Het apparaat verwijderd houden van warmtebronnen zoals radiatoren, verwarmingselementen, ovens en andere apparatuur (incl. versterkers) die hitte produceren.
10. Stroomvoorziening - De Encore FR20 DTW is alleen geschikt voor gebruik binnenshuis en mag alleen worden aangesloten op een stroomvoorziening zoals aangegeven in de gebruikershandleiding of op het apparaat. Sluit het apparaat nooit aan op een dimmer.
11. Wanneer het apparaat is geleverd met een netstekker met randaarde (VDE), dan dient deze ook op een stopcontact met randaarde te worden aangesloten. Dit is belangrijk voor een goede werking en verhoogt de veiligheid.
12. Aansluitkabels dienen zo te worden gelegd dat men er niet over kan struikelen. Voorkom dat kabels geknikt worden of bekneld raken. Sluit de stekers alleen aan op de daarvoor bedoelde aansluitingen.
13. Indien een buitenantenne direct of indirect op het apparaat is aangesloten, dient u de voorschriften voor het plaatsen en aarden van antennes op te volgen. Dit ter voorkoming van blikseminslag. Plaats nooit een buitenantenne in de buurt van hoogspanningsmasten of hoogspanningskabels.
14. Trek bij onweer de netstekker uit het stopcontact om het apparaat voor stroompieken op het net te beveiligen. Een blikseminslag op het lichtnet zal het apparaat naar alle waarschijnlijkheid beschadigen.
15. Voorkom overbelasting van de elektriciteitsgroep. Overbelasting kan brandgevaar tot gevolg hebben.
16. Zorg dat geen voorwerpen en of vloeistoffen in het apparaat komen om kortsluiting of elektrische schokken te voorkomen.
17. Onderhoud - De gebruiker mag geen reparaties of onderhoud uitvoeren, tenzij dit in de gebruikershandleiding is aangegeven. Alle overige verrichtingen dienen door hiervoor gekwalificeerd personeel te worden uitgevoerd. Bij zichtbare schade aan het apparaat dient u de netstekker uit het stopcontact te verwijderen en het apparaat bij de servicedienst ter reparatie aan te bieden.

Het apparaat moet ook in de volgende gevallen naar de servicedienst worden gebracht:

- Kabel of steker zijn beschadigd.
- Vloeistoffen of vreemde voorwerpen zijn in het apparaat gekomen.
- Het apparaat is blootgesteld aan regen of water.
- Het apparaat functioneert niet, of niet volgens de gebruiksaanwijzing.

18. Gebruik alleen originele onderdelen of onderdelen die door de fabrikant zijn aanbevolen. De garantie vervalt indien er geen originele onderdelen worden gebruikt.

Serienummer en typenummer van dit apparaat staan op de achterkant. Noteer dit nummer hier en bewaar deze notities.

Typenummer.....
Serienummer.....

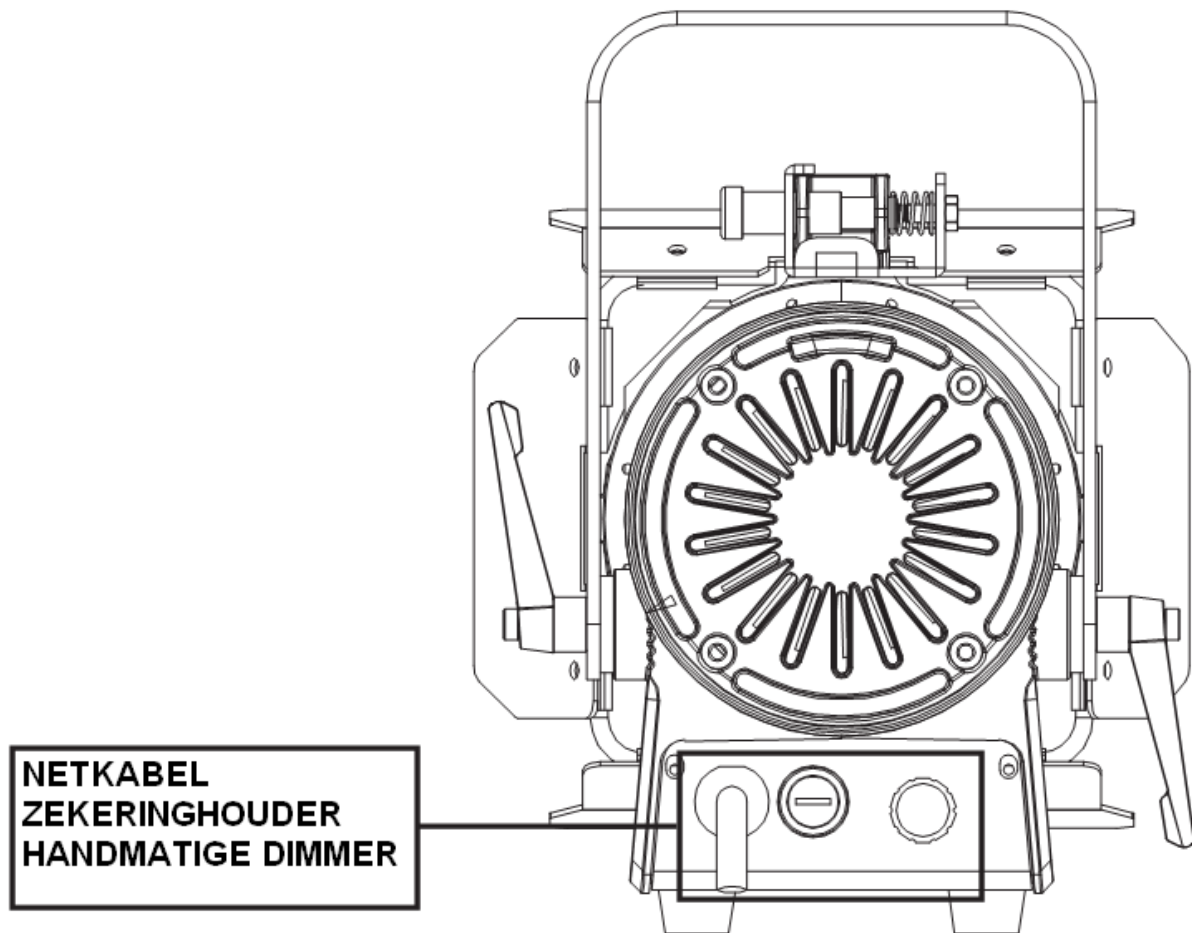
Aankoop:

Aankoopdatum.....
Dealer.....
Adres dealer.....
Telefoonnummer dealer.....

Encore FR20 DTW

Montagevoorschriften

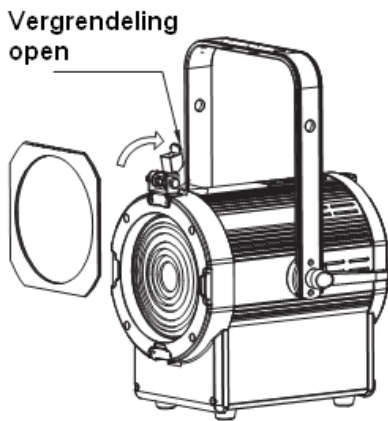
Het apparaat dient met een montageklem (niet meegeleverd) die aan de meegeleverde ophangbeugel wordt bevestigd te worden gemonteerd. Zorg dat het apparaat stevig wordt bevestigd om vibraties of verschuiven tijdens gebruik te vermijden. Bij montage dient erop gelet te worden dat de Truss- of installatieconstructie waaraan het apparaat bevestigd wordt tenminste 10 keer het gewicht van het apparaat kan dragen zonder te deformeren. Bij montage dient het apparaat gezekerd te worden met een extra veiligheidskabel die tenminste 12 keer het gewicht van de Encore FX20 DTW kan dragen. De montage dient door een hiervoor bevoegd persoon te worden uitgevoerd en dient buiten het bereik van publiek te worden geïnstalleerd.

**Bediening:**

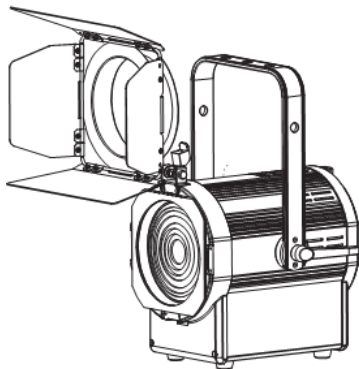
1. Sluit het apparaat aan op de stroomvoorziening zoals is aangegeven in de gebruikershandleiding of op het apparaat.
2. Gebruik, na het aansluiten op de stroomvoorziening, de handmatige dimmer op het achterpaneel om de gewenste intensiteit in te stellen. Draai de knop met de richting van de klok mee om de intensiteit te verhogen of draai de knop tegen de richting van de klok in om de intensiteit te verlagen of om het apparaat uit te schakelen.
3. Zie de aanwijzingen op de volgende pagina's voor het bevestigen van de barndoor, de gel frame en het frost filter.

GEL FRAME MET BARN DOOR

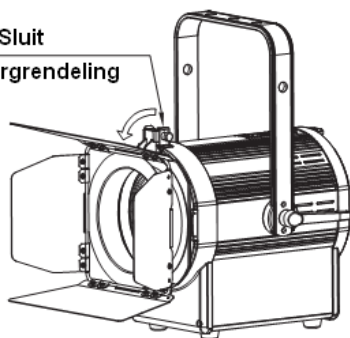
1. Open de vergrendeling en schuif het Gel Frame van de bovenzijde in het slot het dichtsbij de behuizing (Slot 2).



2. Schuif de Barn Door vanaf de bovenzijde voor het Gel Frame. De Barn Door zit in het zelfde slot als het Gel Frame (Slot 2).

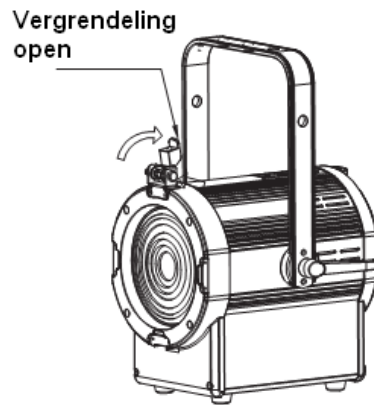


3. Sluit Vergrendeling

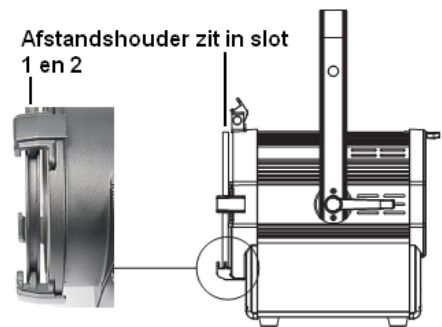


ALLEEN MET BARN DOOR

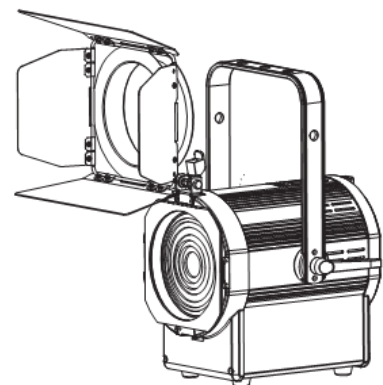
1. Open de vergrendeling en schuif de afstandshouder (niet afgebeeld) van de bovenzijde in het eerste en tweede slot (zie inzet hieronder).



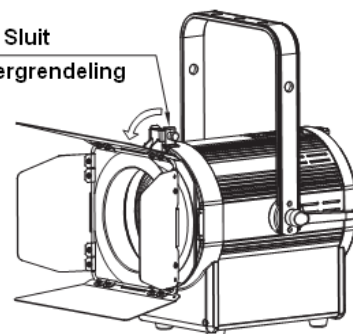
Afstandshouder zit in slot 1 en 2



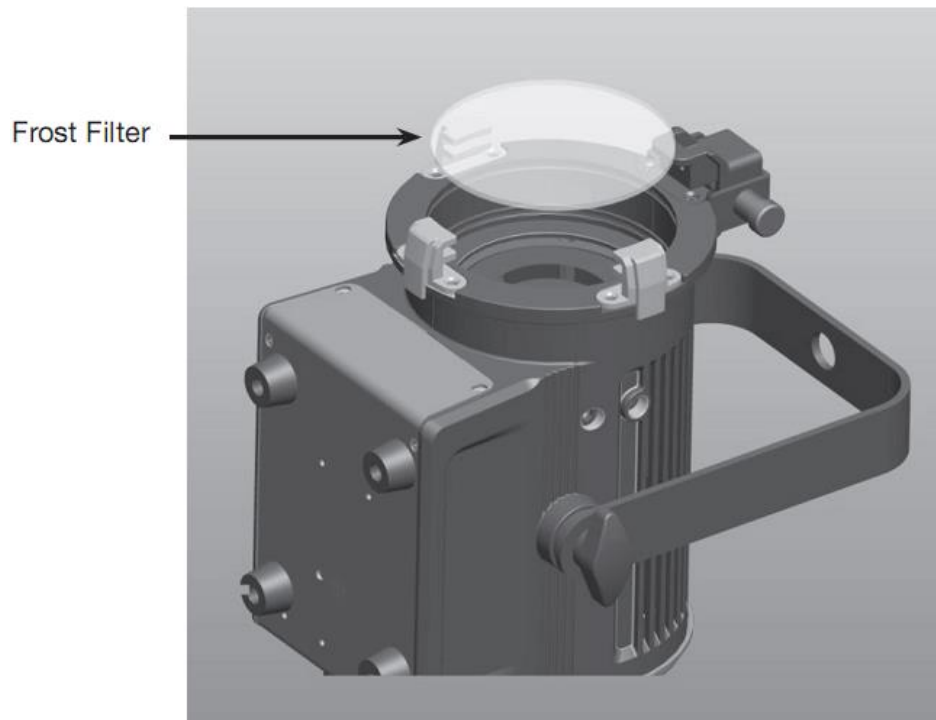
2. Schuif de Barn Door vanaf de bovenzijde voor de afstandshouder. De Barn Door zit in slot 1.



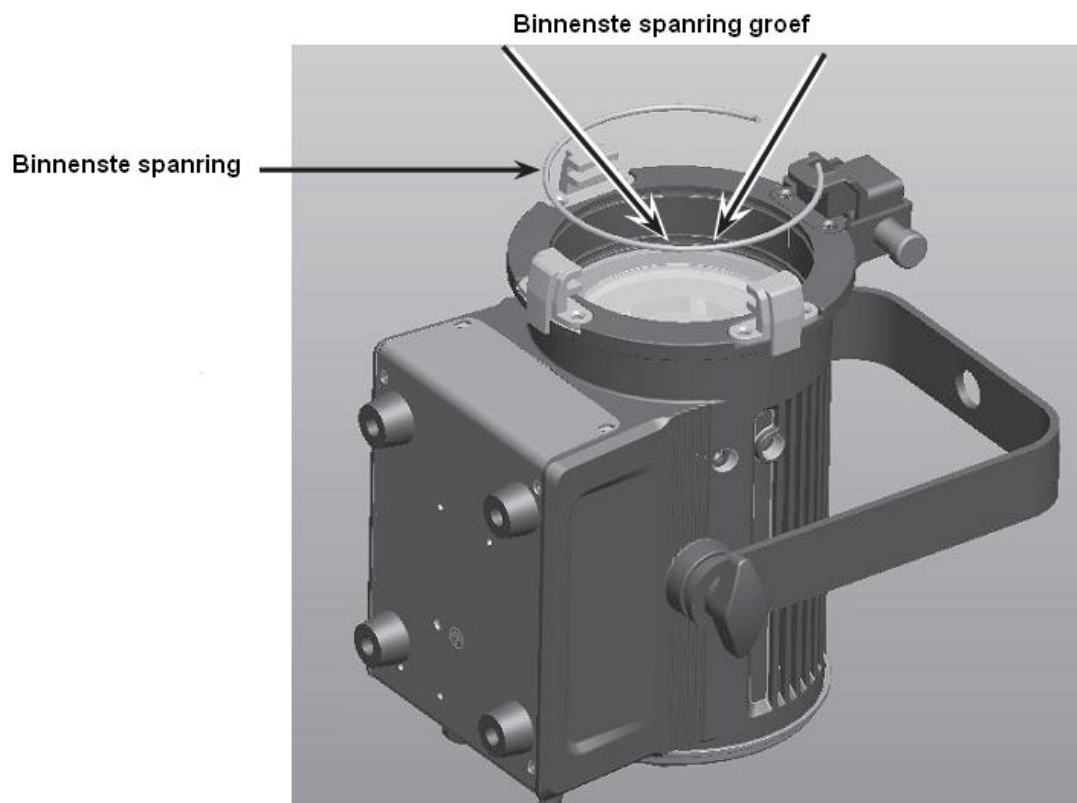
3. Sluit Vergrendeling



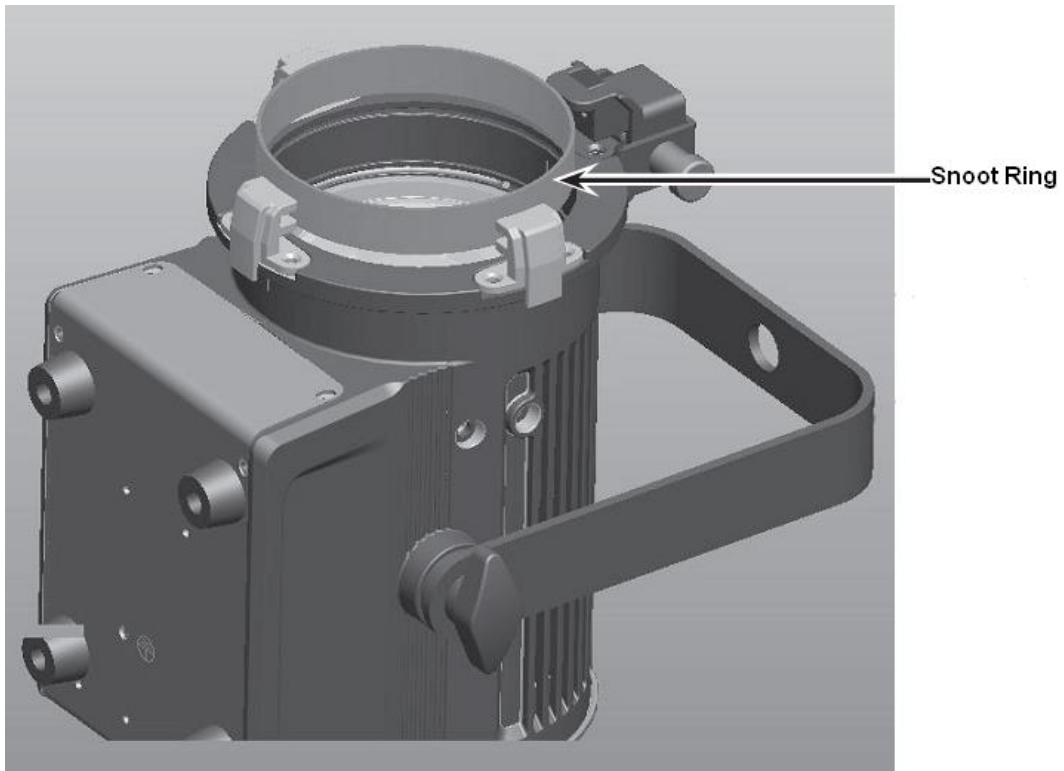
1. Plaats het FROST FILTER voorzichtig op de LED lens. Let op dat de lens secuur wordt geplaatst.



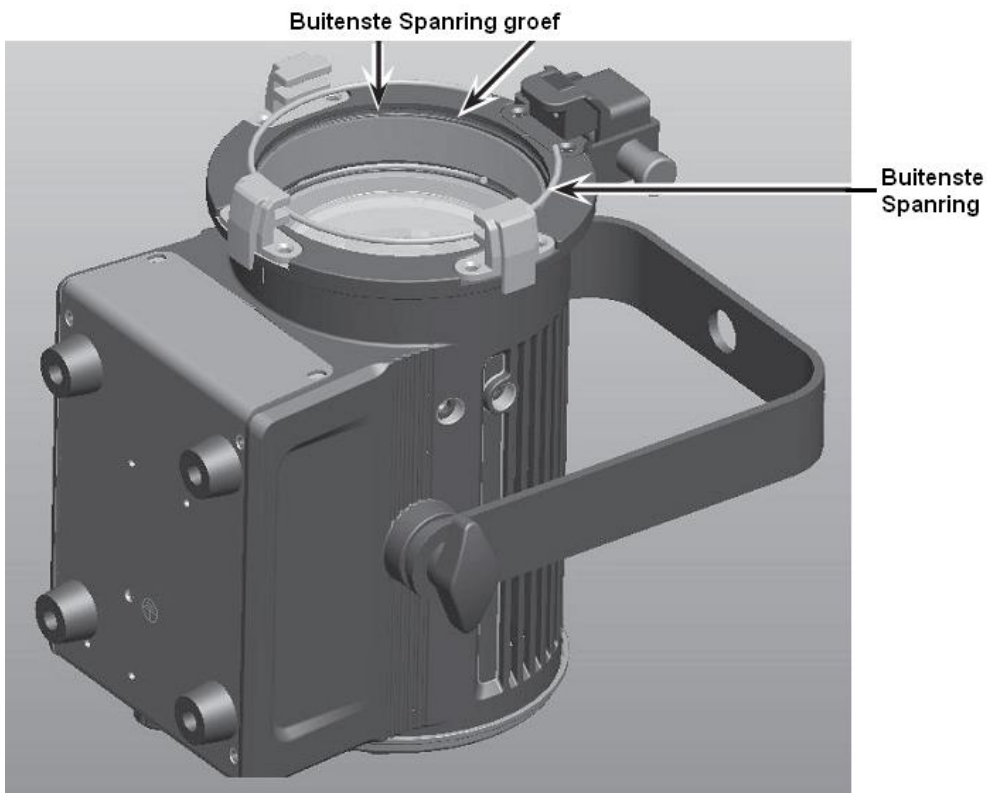
2. Plaats de binnenste spanning zorgvuldig in de laagste groef en zorg dat er geen ruimte is tussen de spanning en het frost filter.



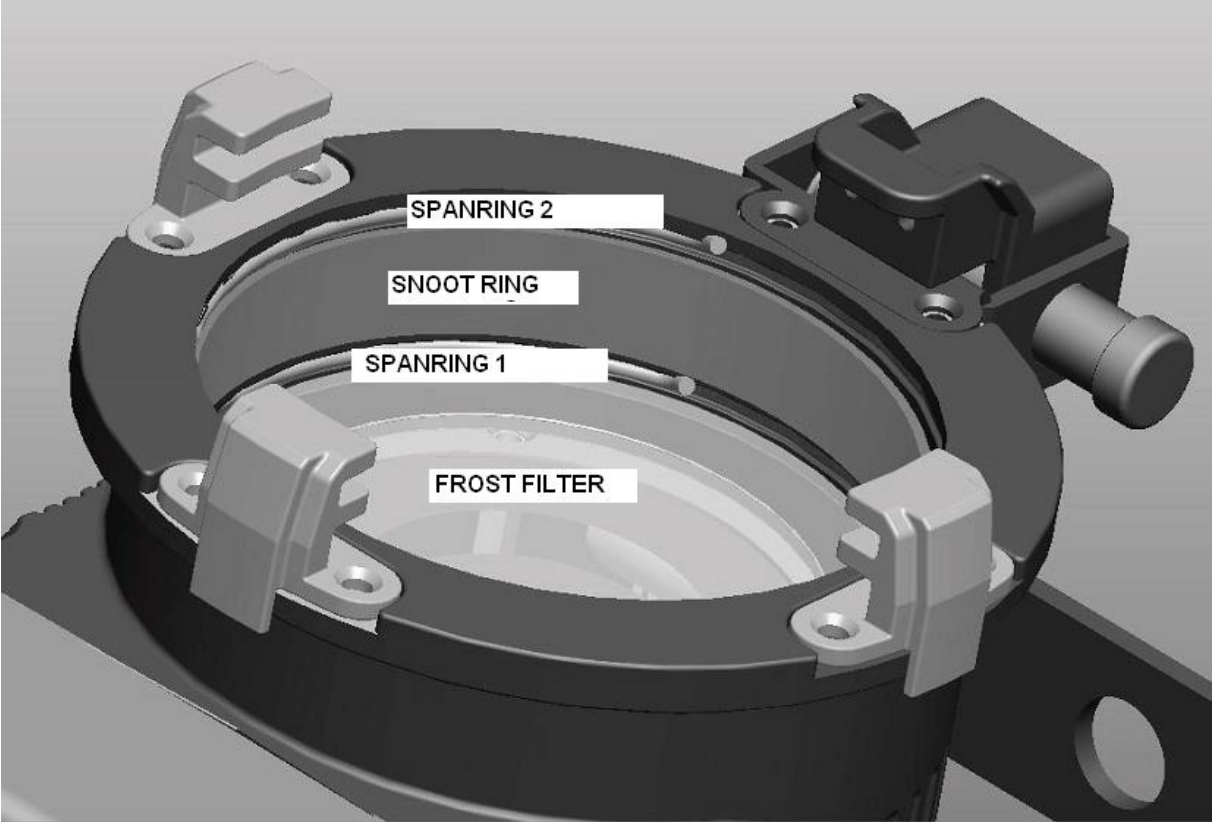
3. Plaats de SNOOT ring voorzichtig bovenop het FROST FILTER en zorg ervoor dat deze vlak tegen het FROST FILTER aanligt.

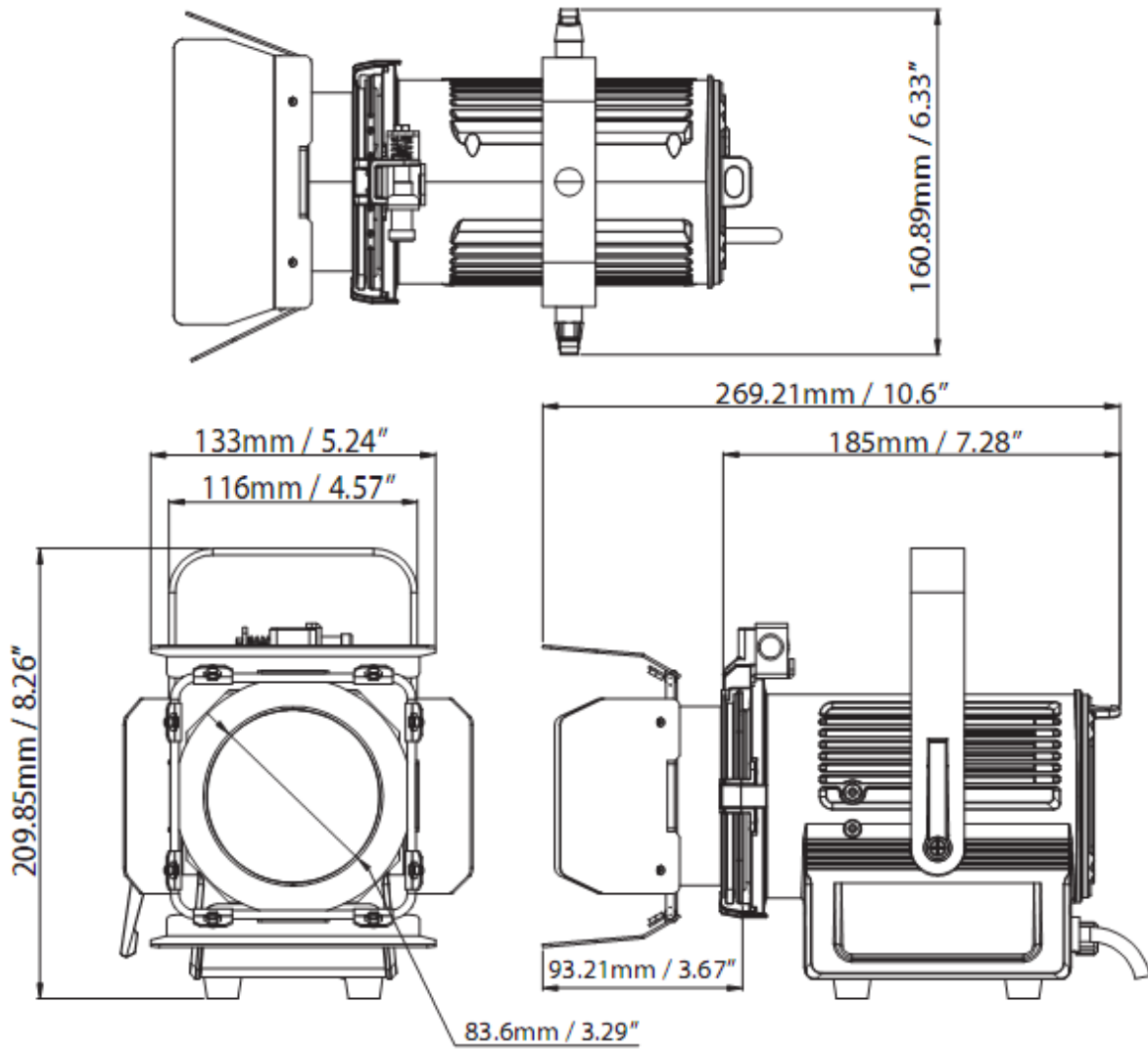


4. Plaats nu voorzichtig de buitenste spanning in de bovenste groef en let er op dat de ring zorgvuldig in de groef is geplaatst.



Complete montage





Hieronder staan een aantal mogelijk problemen met de bijbehorende oplossingen.

Apparaat reageert niet (geen lichtoutput):

1. Controleer de stroomvoorziening.
2. Controleer de instelling van de handmatige dimmer.

Neem bij alle andere problemen contact op met uw American DJ® dealer.

Schoonmaken apparaat: voor een optimaal lichteffect dienen zowel de interne als de externe optische lenzen regelmatig gereinigd te worden en te worden ontdaan van aanslag ontstaan door nevel, rook en stof. De schoonmaakfrequentie is afhankelijk van de omgeving waarin het apparaat wordt gebruikt. Bij veelvuldig gebruik in een club adviseren we het apparaat maandelijks te reinigen. Regelmatig onderhoud garandeert een lange levensduur en een scherpe heldere output.

1. Gebruik normale glasreiniger en een zachte doek om de behuizing te reinigen.
2. Reinig de externe optiek iedere 20 dagen met glasreiniger en een zachte doek.
3. Reinig de interne optiek iedere 30-60 dagen met glasreiniger en een zachte doek.
4. Zorg dat alle onderdelen en de behuizing volledig droog zijn alvorens het apparaat weer op de netspanning aan te sluiten.

Model:	ENCORE FR20 DTW
LEDs:	1 x 17W LED
Netspanning:	100V~240V 50Hz/60Hz
Kleurtemperatuur:	3000k
Stroomverbruik:	17W
Afmetingen:	met barn door 269,21(L) x 160,89 (B) x 209,85mm (H) 10,6" (L) x 6,33" (B) x 8,26" (H) zonder barn door 185 (L) x 160,89 (B) x 209,85 (H) 7,28" (L) x 6,33" (B) x 8,26" (H)
Kleuren:	warm wit
Gewicht:	2,25Kg / 5 lbs. (met barn door) 1,95Kg / 4,3 lbs.(zonder barn door)
Zekering:	1A
Bedrijfslocatie:	ledere gewenste veilige positie

ATTENTIE: Specificaties en aanpassingen in het ontwerp van het apparaat onder voorbehoud.

ROHS - Een belangrijke bijdrage tot behoud van ons milieu.

Geachte klant,

Het Europees Parlement heeft een aantal richtlijnen opgesteld waarin het gebruik van gevaarlijke stoffen wordt verboden of verminderd. Deze regeling, genaamd ROHS, is een veel besproken thema in de elektronica branche.

Er worden o.a. een zestal stoffen verboden:

Lood (Pb), kwikzilver (Hg), zeswaardig chroom (CR VI), cadmium (Cd), broomhoudende vlamvertragers (PBB en PBDE).

Deze richtlijnen gelden voor alle elektrische en elektronische apparatuur, kortom alle elektrische apparaten die we thuis of op het werk gebruiken.

Als fabrikant van de apparaten met de merknamen AMERICAN AUDIO, AMERICAN DJ en ELATION professional zijn wij verplicht ons aan deze richtlijnen te houden.

Reeds 2 jaar voor het ingaan van de ROHS richtlijnen zijn wij gestart met het zoeken naar alternatieve, milieu vriendelijke materialen en productieprocessen. Ruim voor de ingangsdatum van de ROHS richtlijnen werden al onze apparaten volgens de normen van het Europees Parlement geproduceerd. Door regelmatige controles en materiaaltests vergewissen we ons dat de toegepaste onderdelen steeds aan de richtlijnen voldoen en dat de producten zo vriendelijk mogelijk worden geproduceerd.

De ROHS regeling is een belangrijke stap voor het behoud van ons milieu. Wij als fabrikant voelen ons verantwoordelijk om hieraan ons deel bij te dragen.

WEEE - Afvoeren en recycelen van elektrische en elektronische apparatuur

Jaarlijks worden er wereldwijd duizenden tonnen milieuverontreinigende elektronicaonderdelen op de vuilstortplaatsen gedumpt. Om een verantwoord afvoeren en recycelen van elektronische onderdelen te garanderen heeft het Europees Parlement de WEEE (Waste of Electrical and Electronical Equipment) richtlijnen opgesteld.

Als fabrikant zijn wij bij de Nederlandse stichting NVMP aangesloten onder aansluitnummer 1312. Deze vereniging regelt de inzameling en verwerking van elektrische apparaten, die betaald wordt uit een verwijderingsbijdrage.

Net als de eerder genoemde ROHS is de WEEE een belangrijke bijdrage tot behoud van het milieu en werken wij graag mee om de natuur door deze manier van recycelen te ontlasten..

Neem voor vragen of suggesties contact op met: support@adj.eu

Follow Us On:



facebook.com/americanadj
twitter.com/americanadj
youtube.com/adjlighting

A.D.J. Supply Europe B.V.

Junostraat 2

6468 EW Kerkrade

Nederland

support@adj.eu / www.adj.eu