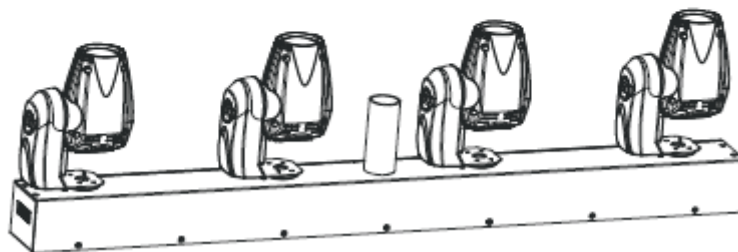




Event Bar Q4



Uživatelská příručka

A.D.J. Supply Europe B.V.
Junostraat 2
6468 EW Kerkrade
Nizozemsko
www.americandj.eu

Obsah

ÚVOD	4
OBECNÉ POKYNY	4
VLASTNOSTI A FUNKCE	4
BEZPEČNOSTÍ OPATŘENÍ PŘI MANIPULACI.....	4
BEZPEČNOSTNÍ OPATŘENÍ	5
SESTAVENÍ.....	5
SYSTÉMOVÁ NABÍDKA	7
ÚPRAVA VÝCHOZÍ POZICE.....	9
UNIVERZÁLNÍ DMX OVLÁDÁNÍ	10
KONFIGURACE MASTER-SLAVE	10
UC3 OVLÁDÁNÍ	10
1KANÁLOVÝ REŽIM	10
12KANÁLOVÝ REŽIM	11
14KANÁLOVÝ REŽIM	12
BAREVNÁ MAKRA	12
ŘETĚZENÍ POMOCÍ NAPÁJECÍHO KABELU	12
INSTALACE.....	13
VÝMĚNA POJISTKY	13
ČIŠTĚNÍ.....	13
ODSTRAŇOVÁNÍ PROBLÉMŮ	13
SPECIFIKACE:	14
ROHS - Velký příspěvek k zachování životního prostředí.....	15
OEEZ - Směrnice o odpadních elektrických a elektronických zařízeních	15

©2013 ADJ Products, LLC všechna práva vyhrazena. Informace, specifikace, nákresy, obrázky a pokyny obsažené v tomto návodu se mohou bez předchozího upozornění měnit. Logo společnosti ADJ Products, LLC a identifikující názvy produktů a čísla zde obsažená jsou ochrannými známkami společnosti ADJ Products, LLC. Ochrana autorských práv zahrnuje veškeré formy a předměty spadající mezi materiály chráněné autorskými právy a také informace nyní garantované zákonem, soudně, či dále v tomto dokumentu. Názvy produktů použité v tomto dokumentu mohou být ochrannými známkami nebo registrovanými ochrannými známkami jejich příslušných vlastníků a jsou tímto uznány. Veškeré značky a názvy produktů nepatřící společnosti ADJ Products, LLC jsou ochrannými známkami nebo registrovanými ochrannými známkami jejich příslušných vlastníků.

Společnost ADJ Products, LLC a všechny její přidružené společnosti se tímto zříkají jakékoliv odpovědnosti za škody na majetku, vybavení, budovách a jakékoliv elektřinou způsobené škody, úrazy a poranění vzniklé jakýmkoliv osobám, včetně přímé či nepřímé ekonomické ztráty související s používáním a spolehlivostí jakýchkoliv informací obsažených v tomto dokumentu a také se zříkají veškeré odpovědnosti za škody vzniklé v důsledku nesprávného, nebezpečného, nedostatečného a nedbalého sestavení, instalace, montáže, obsluhy a provozu tohoto produktu.

ÚVOD

Rozbalení: Děkujeme, že jste si zakoupili Event Bar Q4 od společnosti ADJ Products, LLC. Každý Event Bar Q4 byl důkladně otestován a odeslán v bezvadném funkčním stavu. Pečlivě zkontrolujte, zda během přepravy nedošlo k poškození obalového kartonu. Zdá-li se vám karton poškozený, pečlivě zkontrolujte, nedošlo-li k poškození obsahu balení a ujistěte se, že veškeré vybavení nutné k provozu jednotky dorazilo neporušené. V případě, že došlo k poškození obsahu nebo chybí některé části, kontaktujte prosím bezplatnou zákaznickou linku a vyžádejte si další pokyny. Nevracejte prosím tuto jednotku zpět prodejci bez předchozího kontaktování zákaznické podpory.

Úvod: Event Bar Q4 je DMX kompatibilní LED pinstop s 4 pohyblivými hlavami. Má tři různé DMX režimy; 1kanálový DMX režim, 12 kanálový DMX režim a 14kanálový DMX režim. Zařízení má tři provozní režimy; režim Sound Active, režim show a režim DMX ovládní. Event Bar Q4 lze používat pouze jako samostatnou jednotku nebo v konfiguraci Master-Slave. Zařízení je vhodné do divadel, studií, obchodů a dalších podobných míst. *Nejlepších výsledků lze dosáhnout vylepšením světelných efektů současným použitím mlhy nebo speciálních kouřových efektů.*

Zákaznická podpora: Narazíte-li na jakýkoliv problém, neváhejte kontaktovat svůj oblíbený obchod se značkou American Audio.

Nabízíme také možnost kontaktovat nás přímo: Můžete nás kontaktovat přímo na stránkách www.americandj.eu nebo prostřednictvím e-mailu na adrese: support@americandj.eu

Varování! Nevystavujte tuto jednotku dešti nebo vlhku, snížíte tím a předcházíte tak nebezpečí úrazu elektrickým proudem nebo požáru.

Varování! *Nebezpečí vážného poranění zraku. Nikdy se nedívejte přímo do světelného zdroje!*

OBECNÉ POKYNY

Chcete-li dosáhnout co nejlepšího výkonu tohoto produktu, přečtěte si prosím pečlivě tento návod k obsluze a seznamte se se základními pravidly obsluhy této jednotky. Tyto instrukce obsahují důležité bezpečnostní informace týkající se používání a údržby jednotky. Uchovávejte prosím tento návod v blízkosti jednotky pro případ, že jej budete v budoucnu potřebovat.

VLASTNOSTI A FUNKCE

- 3 režimy DMX kanálů (1kanálový, 12kanálový a 14kanálový režim)
- 3 provozní režimy - Show, Sound-Active a DMX ovládní
- 8 vestavěných show
- Kompatibilní s ovladačem UC3 (prodáván odděleně)
- Digitální displej pro nastavení funkce a adresy
- Řetězení pomocí napájecího kabelu (viz strana 12)
- Omega držák pro upevnění na nosné konstrukce
- Zabudovaná montáž pro stojan (stojan prodáván odděleně)

BEZPEČNOSTÍ OPATŘENÍ PŘI MANIPULACI

Pozor! Uvnitř jednotky nejsou žádné uživatelem opravitelné části. Nepokoušejte se přístroj sami opravovat, připravili byste se tím o výrobní záruku. Ve velice nepravděpodobném případě, že bude vaše jednotka vyžadovat servis, neváhejte kontaktovat společnost ADJ Products, LLC.

Povrch přístroje se může během provozu zahřát. Je-li jednotka v provozu, nedotýkejte se jí holýma rukama.

Společnost ADJ Products, LLC nebude odpovědná za škody způsobené nedodržením tohoto návodu nebo neoprávněnou úpravou této jednotky.

BEZPEČNOSTNÍ OPATŘENÍ

V zájmu vaší osobní bezpečnosti si prosím před instalací a provozováním této jednotky přečtete celý tento návod!

- Vyhněte se používání jednotky v dešti nebo vlhkém prostředí, snížíte nebezpečí vzniku požáru nebo úrazu elektrickým proudem.
- Nevlévejte do jednotky vodu ani jiné tekutiny.
- Nepokoušejte se jednotku provozovat, má-li poškozený napájecí kabel.
- Nepokoušejte se z elektrického kabelu odstranit nebo ulomit zemnicí kolík. Tento kolík má za úkol snižovat nebezpečí úrazu elektrickým proudem a nebezpečí vzniku požáru v případě vnitřního zkratu.
- Před jakýmkoliv zapojováním jednotku odpojte od hlavního zdroje napětí.
- Za žádných okolností nesnímejte kryt. Uvnitř jednotky nejsou žádné uživatelem opravitelné části.
- Nikdy jednotku nepoužívejte, je-li odstraněn kryt.
- Ujistěte se, že jednotka je namontována v místě, které umožňuje řádnou ventilaci. Mezi tímto zařízením a zdí ponechte alespoň 15 cm volného prostoru.
- Nepokoušejte se jednotku provozovat, došlo-li k jejímu poškození.
- Tato jednotka je konstruována pouze pro vnitřní použití, její použití ve vnějších prostorách ruší všechny záruky.
- Vždy jednotku namontujte bezpečně a tak, aby byla stabilní.
- Napájecí kabely by měly být vždy vedeny tak, aby se po nich nešlapalo a nedocházelo k jejich poškození věcmi o ně opřenými nebo na ně položenými. Zvláštní pozornost by měla být věnována kabelům u zástrček, zásuvek a místu, kde ústí z přístroje.
- Čištění - Zařízení čistěte pouze dle doporučení výrobcem. Detaily o čištění na straně 13.
- Teplota - Neumísťujte přístroj blízko zdrojů tepla jako jsou radiátory, ohřívače vzduchu, konvektory, nebo jiných zařízení (včetně zesilovačů), které produkují teplo.
- Zařízení by mělo být opraveno kvalifikovaným personálem v následujících případech:
 - A. Na zařízení spadl předmět, nebo došlo k rozlítí tekutiny do zařízení.
 - B. Zařízení bylo vystaveno dešti nebo vodě.
 - C. Zařízení nepracuje normálně nebo vykazuje opakované změny ve výkonu.

SESTAVENÍ

Zdroj napětí: Event Bar Q4 společnosti ADJ obsahuje automatický napěťový přepínač, který automaticky rozezná napětí ve chvíli připojení ke zdroji energie. Díky tomuto přepínači se nemusíte starat o správné napětí ve stěnové zásuvce, tuto jednotku lze zapojit kdekoli.

DMX-512: DMX je zkratka pro digitální multiplex. Je to univerzální protokol používaný většinou výrobci osvětlení a ovládání coby forma komunikace mezi ovladači a inteligentními zařízeními. DMX ovladač vysílá DMX datové instrukce z ovladače do zařízení. DMX data jsou vysílána jako sériová data, která cestují z přístroje do přístroje skrz XLR koncovky DATA IN a DATA OUT, jež se nacházejí na všech DMX zařízeních (většina ovladačů má pouze koncovku DATA OUT).

DMX spojování: DMX je jazyk, který umožňuje spojovat veškeré výrobky a modely různých výrobců a ovládat je jediným ovladačem. To lze provést pouze se zařízeními a ovladačem, které jsou DMX kompatibilní. K zajištění řádného přenosu DMX dat při používání několika DMX zařízení doporučujeme použít co nejkratší možnou kabelovou trasu. Pořadí, ve kterém jsou zařízení v DMX linii spojena, neovlivňuje DMX adresování. Například; zařízení, které má přidělenou DMX adresu 1, může být umístěno kdekoli v DMX linii, na začátku, na konci, nebo kdekoli uprostřed. Jakmile má zařízení přidělenou DMX adresu 1, DMX ovladač ví, že má posílat DATA přidělená k adrese 1 této jednotce, ať už je umístěna kdekoli v DMX řetězci.



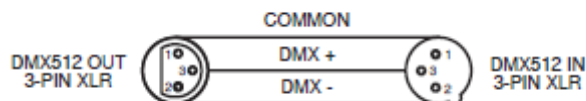
Obrázek 1

Požadavky na datový kabel (DMX kabel) (pro DMX a Master/Slave provoz): Event Bar Q4 má tři různé DMX režimy; 1kanálový režim, 12kanálový režim a 14kanálový režim. DMX adresa se nastavuje elektronicky pomocí ovládání na zadní straně jednotky. DMX ovladač a jednotka vyžadují pro datový vstup a výstup použití schváleného datového kabelu DMX-512 110 Ω.

SESTAVENÍ (pokračování)

Doporučujeme použití kabelů Accu Cable DMX. Vyrábíte-li vlastní kabely, použijte standardní stíněný kabel 110-120 Ω (tento kabel lze zakoupit téměř v každém profesionálním obchodě s osvětlovacími a hudebními potřebami). Vaše kabely by měly být zakončeny samcem konektoru XLR na jedné straně a samičí konektoru XLR na straně druhé. Pamatujte také na to, že DMX kabel musí být řetězen a nelze jej dělit.

Upozornění: Při výrobě vlastních kabelů se řiďte dle obrázků 2 a 3. U XLR konektoru nepoužívejte zemnicí kolík. Nepřipojujte stínící vodič kabelu k zemnicímu kolíku a nedovolte kontakt stínícího vodiče s vnějším pouzdem XLR. Uzemnění stínění může způsobit zkrat a nestabilní chování.



Obrázek 2



Obrázek 3

Konfigurace pinů XLR

Pin1 = Zem
Pin2 = Data Compliment (-)
Pin3 = Data True (+)

Zvláštní poznámky: Zakončení řetězce. Používáte-li delší kabelové trasy, je možné, že na poslední jednotce bude z důvodu předejití nestabilního chování soustavy nutné použít terminátor. Terminátor je rezistor 90-120 Ω 1/4 Watt, který se zapojí mezi piny 2 a 3 samce XLR konektoru (DATA + a DATA -). Tato jednotka se zasune do samice konektoru XLR na poslední jednotce v řetězci, a tím se řetězec ukončí. Použitím terminátoru (ADJ součástka číslo Z-DMX/T) snížíte možnost nestabilního chování soustavy.



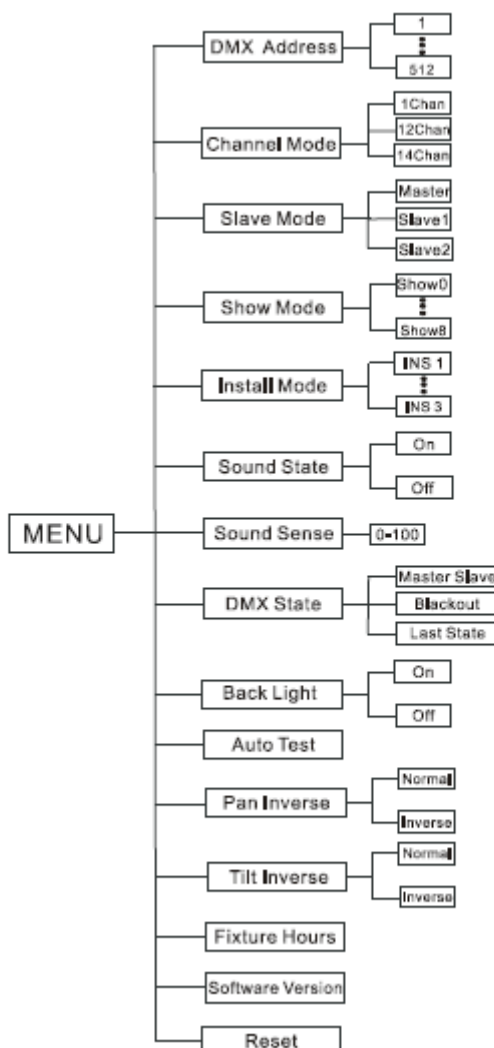
Zakončení snižuje signálové chyby a pomáhá předcházet problémům s přenosem signálu a interferencím.
Doporučujeme také připojit DMX koncovku (odpor 120 Ω, 1/4 Watt) mezi PIN 2 (DMX -) a PIN 3 (DMX +) posledního zařízení.

Obrázek 4

5pinové XLR DMX konektory. Někteří výrobci používají namísto 3pinových konektorů pro DATA přenos 5pinové XLR konektory. 5pinové XLR zařízení může být použito v 3pinové XLR DMX linii. Při zapojení standardního 5pinového XLR konektoru do 3pinové linie je třeba použít kabelový adaptér. Tyto adaptéry jsou dostupné ve většině obchodů s elektronikou. Tabulka níže ukazuje správnou konverzi kabelů.

Konverze - 3pinový XLR na 5pinový XLR

Vodič	3pinová XLR samice (výstup)	5pinový konektor XLR samec (vstup)
Zem/stínění	Pin 1	Pin 1
Data Compliment (signál -)	Pin 2	Pin 2
Data True (signál +)	Pin 3	Pin 3
Nepoužito		Pin 4 – Nepoužívat
Nepoužito		Pin 5 – Nepoužívat



DMX Address - Nastavení DMX adresy -

1. Mačkejte tlačítko MENU, dokud se na displeji nezobrazí „DMX Address“, pak stiskněte ENTER.
2. Na displeji se nyní zobrazí „X“, kde X představuje zobrazenou adresu. Pomocí tlačítek UP a DOWN najdete požadovanou adresu.
3. Stiskem tlačítka ENTER potvrďte, poté stiskněte a podržte tlačítko MENU po dobu alespoň 3 vteřin.

Channel Mode - Umožní výběr požadovaného DMX kanálového režimu.

1. Mačkejte tlačítko MENU, dokud se na displeji nezobrazí „Channel Mode“, pak stiskněte ENTER.
2. Na displeji se nyní zobrazí „X Chan“, kde X představuje zobrazený režim DMX kanálu. Pomocí tlačítek UP a DOWN vyberte požadovaný kanálový režim.
3. Stiskem tlačítka ENTER potvrďte.

Slave Mode - Umožní nastavit jednotku jako „Master“ nebo „Slave“ v konfiguraci Master/Slave.

1. Mačkejte tlačítko MENU, dokud se na displeji nezobrazí „Slave Mode“, pak stiskněte ENTER. Zobrazí se „Master“, „Slave 1“ nebo „Slave 2“.
2. Mačkejte tlačítko UP nebo DOWN, dokud se nezobrazí vámi požadované nastavení, pak stiskněte ENTER pro potvrzení.

POZNÁMKA: V konfiguraci Master/Slave můžete nastavit jedno zařízení jako „Master“ a potom nastavit druhé jako „Slave 2“, zařízení se nyní budou pohybovat opačně.

Show Mode - Režimy show 0-8 (tovární programy). Režim může fungovat se zapnutým nebo vypnutým ovládáním zvukem (Sound-Active).

1. Mačkejte tlačítko MENU, dokud se na displeji nezobrazí „Show Mode“, pak stiskněte ENTER.
2. Nyní se zobrazí „Show X“, kde X představuje číslo mezi 0-8. Programy 1-8 jsou tovární programy, zatímco Show 0 je náhodný režim. Pomocí tlačítek UP a DOWN najdete požadovanou show.

Install Mode - Umožní nastavit jednotku jako „Master“ nebo „Slave“ v konfiguraci Master/Slave.

1. Mačkejte tlačítko MENU, dokud se na displeji nezobrazí „Install Mode“, pak stiskněte ENTER. Zobrazí se „INS 1“, „INS 2“ nebo „INS 3“.
 - INS 1 - Paprsek s dlouhým dosahem (zavěšení ze stropu)
 - INS 2 - Paprsek s krátkým dosahem (zavěšení ze stropu)
 - INS 3 - Paprsek s extra krátkým dosahem (montáž na stěnu či konstrukci)
2. Mačkejte tlačítko UP nebo DOWN, dokud se nezobrazí vámi požadované instalační nastavení, pak potvrďte stiskem tlačítka ENTER.

Sound State - v tomto režimu jednotka přehrává show režimu Sound Active.

1. Mačkejte tlačítko MENU, dokud se na displeji nezobrazí „Sound State“, pak stiskněte ENTER.
2. Na displeji se nyní zobrazí „On“ nebo „Off“. Pomocí tlačítek UP a DOWN přepínáte mezi „On“ nebo „Off“.
3. Stiskem ENTER potvrdíte výběr, poté stiskněte a podržte tlačítko MENU, čímž volbu aktivujete.

Sound Sense - v tomto režimu můžete upravit citlivost na zvuk pro režim Sound-Active.

1. Mačkejte tlačítko MENU, dokud se na displeji nezobrazí „Sound Sense“, pak stiskněte ENTER.
2. Nyní tlačítka UP a DOWN provedete úpravu citlivosti. Úroveň citlivosti lze upravit v rozsahu 0 (nejnižší citlivost) až 100 (nejvyšší citlivost).
3. Stiskem klávesy ENTER nastavíte požadovanou úroveň.

DMX State - Tento režim lze použít jako pohotovostní režim pro případ ztráty DMX signálu. V takovém případě přístroj přejde na provozní režim zvolený v nastavení. Tento režim lze také nastavit jako provozní režim, do kterého se přístroj zapne při spuštění.

1. Mačkejte tlačítko MENU, dokud se na displeji nezobrazí „DMX State“, pak stiskněte ENTER.
2. Zobrazí se „Master/Slave“, „Blackout“ nebo „Last State“. Zvolte provozní režim, do kterého chcete, aby se přístroj zapnul v případě, že je zapnut nebo je ztracen DMX signál.
 - Master/Slave - Jestliže dojde ke ztrátě DMX signálu nebo zapnutí přístroje, přístroj automaticky přejde do režimu Master Slave.
 - Blackout - Jestliže dojde ke ztrátě DMX signálu nebo zapnutí přístroje, přístroj automaticky přejde do režimu Standby.
 - Last State - Jestliže dojde ke ztrátě DMX signálu, zařízení zůstane v posledním DMX nastavení. Jestliže přístroj zapnete a je nastaven tento režim, automaticky se obnoví poslední DMX nastavení.
3. Stiskem klávesy ENTER potvrdíte požadované nastavení.

Back Light - Díky této funkci můžete nechat automaticky vypnout podsvícení po jedné minutě.

1. Mačkejte tlačítko MENU, dokud se na displeji nezobrazí „Back Light“, pak stiskněte ENTER.
2. Na displeji se nyní zobrazí „ON“ nebo „OFF“. Tlačítka UP nebo DOWN zvolte „ON“, chcete-li, aby displej zůstal podsvícený neustále. Chcete-li, aby displej po 2 minutách vypnul, zvolte „OFF.“ Stiskem libovolného tlačítka displej opět znovu rozsvítíte.
3. Stiskem tlačítka ENTER potvrďte.

Auto Test - Tato funkce spustí samotestovací program.

1. Mačkejte tlačítko MENU, dokud se na displeji nezobrazí „Auto Test“, pak stiskněte ENTER.
2. Těleso nyní spustí testovací program. Stiskem tlačítka MENU nabídku opustíte.

Pan Inverse - obrácený PAN

1. Mačkejte tlačítko MENU, dokud se na displeji nezobrazí „Pan Inverse“, pak stiskněte ENTER. Na displeji se zobrazí „Normal“ nebo „Inverse“.
2. Obrácený PAN aktivujete mačkáním tlačítek UP nebo DOWN, dokud se nezobrazí „Inverse“, pak stiskem tlačítka ENTER volbu potvrdíte. Obrácený PAN deaktivujete výběrem „Normal“ a stiskem tlačítka ENTER.

Tilt Inverse - obrácený TILT

1. Mačkejte tlačítko MENU, dokud se na displeji nezobrazí „Tilt Inverse“, pak stiskněte ENTER. Na displeji se zobrazí „Normal“ nebo „Inverse“.
2. Obrácený TILT aktivujete mačkáním tlačítek UP nebo DOWN, dokud se nezobrazí „Inverse“, pak stiskem tlačítka ENTER volbu potvrdíte. Obrácený TILT deaktivujete výběrem „Normal“ a stiskem tlačítka ENTER.

Fixture Hours - Tato funkce umožňuje zobrazit dobu provozu jednotky.

1. Mačkejte tlačítko MENU, dokud se na displeji nezobrazí „Fixture Hours“, pak stiskněte ENTER.
2. Zobrazí se doba provozu tělesa. Stiskem tlačítka MENU opustíte nabídku.

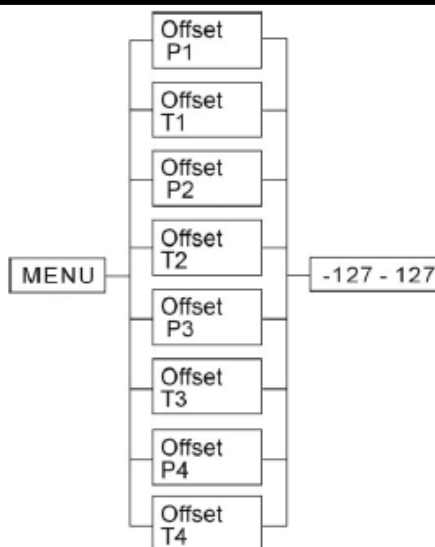
Software Version - Zobrazí verzi softwaru.

1. Mačkejte tlačítko MENU, dokud se na displeji nezobrazí „Software Version“. Stiskněte tlačítko ENTER a na displeji se zobrazí verze softwaru.
2. Stiskem tlačítka MENU tuto funkci opustíte.

Reset - Resetuje současná nastavení a obnoví původní nastavení jednotky.

1. Mačkejte tlačítko MENU, dokud se na displeji nezobrazí „Reset“, pak stiskněte ENTER.
2. Těleso se nyní resetuje.

ÚPRAVA VÝCHOZÍ POZICE



Díky této funkci můžete upravit a nastavit počáteční pozici zařízení.

1. Podržíte-li tlačítko ENTER alespoň 3 vteřin, dostanete se do režimu offset.
2. Tlačítka UP nebo DOWN najděte pohyblivou hlavu, kterou si přejete upravit, a pak stiskněte ENTER. Displej se rozblíká.
3. Pomocí tlačítek UP a DOWN upravte požadovanou výchozí pozici. Jakmile najdete požadovanou výchozí pozici, stiskněte tlačítko ENTER pro její výběr a nastavení nebo stiskněte tlačítko MENU pro návrat a ponechání funkce offset beze změny. Jestliže nestisknete po dobu 8 vteřin žádné tlačítko, zařízení se automaticky vrátí do funkce offset.

UNIVERZÁLNÍ DMX OVLÁDÁNÍ

Univerzální DMX ovládání: Tato funkce umožňuje použití univerzálního Elation® ovladače DMX-512 k vytvoření unikátních programů ušitých vám na míru.

1. Event Bar Q4 má tři režimy DMX kanálů. Popis nastavení DMX kanálového režimu najdete na straně 7. Detailní popis DMX vlastností a režimů najdete na stranách 10-12.
2. Chcete-li těleso ovládat v DMX režimu, řiďte se dle pokynů k sestavení na stranách 5-6 a pokynů k nastavení přiložených u vašeho DMX ovladače.
3. K ovládání různých vlastností DMX zařízení použijte fadery ovladače.
4. Díky tomu budete schopni vytvářet vlastní programy.
5. Chcete-li nastavit DMX adresu, řiďte se pokyny na straně 7.
6. U delších kabelových tras (30 metrů/100 stop a více) použijte na posledním zařízení terminátor.
7. Pomoc a více informací o provozu v DMX režimu naleznete v manuálu přiloženém k vašemu DMX ovladači.

KONFIGURACE MASTER-SLAVE

Konfigurace Master-Slave: Tato funkce umožňuje propojit až 16 jednotek a provozovat je bez ovladače. Jednotky budou aktivovány zvukem. Při provozu v tomto režimu (Master-Slave) se jedna jednotka chová jako řídicí a ostatní jednotky reagují na programy řídicí jednotky. Kterákoliv jednotka může plnit jak funkci „Master“, tak funkci „Slave.“

1. Propojte jednotky pomocí XLR konektorů na jejich zadních stranách. K propojení použijte schválené datové DMX kabely. Nezapomeňte, že samec XLR konektor je vstup a samice XLR konektor je výstup. První jednotka v řetězci (Master) využije pouze XLR konektor - samici. Poslední jednotka v řetězci využije pouze XLR konektor - samce. U delších kabelových tras doporučujeme použít na posledním zařízení terminátor.
2. Na jednotce „Master“ nastavte režim Master dle pokynů na straně 7. Jakmile je jednotka označena jako Master nastavte ji do požadovaného provozního režimu.
3. Na jednotkách, které působí jako Slave, nastavte mačkáním tlačítka MENU položku „Slave Mode“ a stiskněte ENTER. Vyberte „Slave 1“ nebo „Slave 2“ a stiskněte ENTER. Detaily na straně 7.
4. Jednotky v režimu Slave se nyní budou řídit jednotkou s konfigurací Master.

UC3 OVLÁDÁNÍ

Režim Stand By	Blackout jednotky		
Funkce	1. Synchronní strobo 2. Strobo z 2 světél 3. Strobo - zvuk	Režim Show 1-4	Rychlost Show 1-3
Režim	Strobo (LED vypnuty)	Show (LED zapnuty)	Zvuk vypnut (LED blikají)

1KANÁLOVÝ REŽIM

Kanál	Hodnota	Funkce
1	0 - 7	SHOW: BLACKOUT
	8 - 37	SHOW 1
	38 - 67	SHOW 2
	68 - 97	SHOW 3
	98 - 127	SHOW 4
	128 - 157	SHOW 5
	158 - 187	SHOW 6
	188 - 217	SHOW 7
	218 - 247	SHOW 8
	248 - 255	NÁHODNÁ SHOW

Poznámka: Všechny show reagují na zvuk (sound-active), je-li přítomen zdroj hudby.

12KANÁLOVÝ REŽIM

Kanál	Hodnota	Funkce
1	0 - 255	PAN (Hlava 1)
2	0 - 255	TILT (Hlava 1)
3	0 - 15 16 - 255	BARVA OFF BARVY (barvy/hodnoty viz strana 12)
4	0 - 255	PAN (Hlava 2)
5	0 - 255	TILT (Hlava 2)
6	0 - 15 16 - 255	BARVA OFF BARVY (barvy/hodnoty viz strana 12)
7	0 - 255	PAN (Hlava 3)
8	0 - 255	TILT (Hlava 3)
9	0 - 15 16 - 255	BARVA OFF BARVY (barvy/hodnoty viz strana 12)
10	0 - 255	PAN (Hlava 4)
11	0 - 255	TILT (Hlava 4)
12	0 - 15 16 - 255	BARVA OFF BARVY (barvy/hodnoty viz strana 12)

14KANÁLOVÝ REŽIM

Kanál	Hodnota	Funkce
1	0 - 255	PAN (Hlava 1)
2	0 - 255	TILT (Hlava 1)
3	0 - 15 16 - 255	BARVA OFF BARVY (barvy/hodnoty viz strana 12)
4	0 - 255	PAN (Hlava 2)
5	0 - 255	TILT (Hlava 2)
6	0 - 15 16 - 255	BARVA OFF BARVY (barvy/hodnoty viz strana 12)
7	0 - 255	PAN (Hlava 3)
8	0 - 255	TILT (Hlava 3)
9	0 - 15 16 - 255	BARVA OFF BARVY (barvy/hodnoty viz strana 12)
10	0 - 255	PAN (Hlava 4)
11	0 - 255	TILT (Hlava 4)
12	0 - 15 16 - 255	BARVA OFF BARVY (barvy/hodnoty viz strana 12)
13	0 1 - 5 6 - 255	STROBO OTEVŘENO RESET STROBO POMALU - RYCHLE
14	0 - 255	HLAVNÍ STMÍVAČ 0 - 100%

BAREVNÁ MAKRA

	0 - 15	BAREVNÁ MAKRA OFF
	16 - 31	ČERVENÁ
	32 - 47	ZELENÁ
	48 - 63	MODRÁ
	64 - 79	BÍLÁ
	80 - 95	ČERVENÁ/ZELENÁ
	96 - 111	ČERVENÁ/MODRÁ
	112 - 127	ČERVENÁ/BÍLÁ
	128 - 143	ZELENÁ/MODRÁ
	144 - 159	ZELENÁ/BÍLÁ
	160 - 175	MODRÁ/BÍLÁ
	176 - 191	ČERVENÁ/ZELENÁ/MODRÁ
	192 - 207	ČERVENÁ/ZELENÁ/BÍLÁ
	208 - 223	ČERVENÁ/MODRÁ/BÍLÁ
	224 - 239	ZELENÁ/MODRÁ/BÍLÁ
	240 - 255	ČERVENÁ/ZELENÁ/MODRÁ/BÍLÁ

ŘETĚZENÍ POMOCÍ NAPÁJECÍHO KABELU

Díky této funkci lze propojovat zařízení mezi sebou pomocí vstupních a výstupních IEC zásuvek. Takto propojit lze maximálně 6 zařízení při napětí 120 V a maximálně 10 zařízení při napětí 240V. Chcete-li propojit více než maximální počet zařízení, budete muset použít další síťovou zásuvku. Musí se jednat o stejná zařízení. Nemíchejte zařízení.

INSTALACE

Event Bar Q4 lze provozovat ve dvou montážních polohách - visící obráceně ze stropu či konstrukce nebo připevněný na stojanu (trojnožce). Jednotka by měla být uchycena pomocí montážních svorek (nejsou součástí dodávky), kterými by měla být připevněna k nosnému držáku (ten je součástí jednotky). Vždy se ujistěte, že je jednotka pevně přimontována, abyste zabránili vibracím a klouzání během provozu. Vždy se také ujistěte, že je struktura, na kterou jednotku upevňujete bezpečná a stabilní a je schopná udržet desetinásobek hmotnosti jednotky. Kromě toho při instalaci vždy používejte bezpečnostní kabel, který je schopen unést až dvanáctinásobek hmotnosti jednotky.

Vybavení musí být instalováno profesionálem a je nutno jej instalovat do míst, kde bude mimo dosah lidí.

VÝMĚNA POJISTKY

Nejprve odpojte napájení. Najděte a odstraňte napájecí kabel jednotky. Jakmile je kabel odstraněn, najděte držák pojistky, který se nachází uvnitř zdířky napájení. Zasuňte do zdířky plochý šroubovák a zlehka vyjměte držák pojistky. Odstraňte špatnou pojistku a nahraďte ji novou. Držák pojistky má vestavěnou objímku pro náhradní pojistku. Dávejte pozor, abyste si nespletli náhradní pojistku s pojistkou aktivní.

ČIŠTĚNÍ

Čištění zařízení: Kvůli zbytkům mlhy, kouře a prachu by měly být pravidelně čištěny vnitřní i vnější optické čočky a zrcadlo, optimalizuje se tak světelný výstup. Frekvence čištění závisí na prostředí, ve kterém je zařízení provozováno (např. kouř, prach, mlha, rosa). Při častém klubovém používání doporučujeme čistit zařízení každý měsíc. Pravidelné čištění zajistí dlouhou životnost a výrazný výstup.

1. K utření vnější strany krytu použijte běžný čistič na sklo a měkký hadřík.
2. Štětcem očistěte chladicí otvory a mřížku ventilátoru.
3. Vnější optiku a zrcadlo vyčistěte čisticím prostředkem na sklo a měkkým hadříkem každých 20 dní.
4. Vnitřní optiku vyčistěte čisticím prostředkem na sklo a měkkým hadříkem každých 30-60 dní.
5. Než jednotku znovu zapojíte, vždy se ujistěte, že jsou všechny části naprosto suché.

ODSTRAŇOVÁNÍ PROBLÉMŮ

Odstraňování problémů: Na níže uvedeném seznamu naleznete několik nejběžnějších problémů, na které lze narazit, a jejich řešení.

Jednotka nevydává žádné světlo;

1. Ujistěte se, že externí pojistka není přepálená. Pojistku najdete na zadním panelu jednotky.
2. Ujistěte se, že držák pojistky je řádně a úplně usazen na místě.

Model:	Event Bar Q4
Napětí:	100~240 V, 50/60 Hz
LED diody:	4 ks 10W Cree Quad RGBW LED diod
Spotřeba energie:	89 W
Pojistka:	7 A
Řetězení pomocí napájecího kabelu:	Maximálně 6 těles (120 V) Maximálně 10 těles (230 V)
Rozměry:	1040 (D) x 103 (Š) x 270 (V) mm
Hmotnost:	11 kg
Barvy:	RGBW
Pracovní cyklus:	Žádný
DMX:	3 režimy DMX kanálů: 1kanálový režim, 12kanálový režim a 14kanálový režim
Sound Active:	Ano
Pracovní pozice:	Jakákoliv bezpečná pozice

Poznámka: Specifikace a designová vylepšení této jednotky a tohoto návodu se mohou měnit bez předchozího písemného upozornění.

Automatické rozeznání napětí: Toto zařízení obsahuje automatický napěťový přepínač, který automaticky rozezná napětí ve chvíli připojení ke zdroji energie.

ROHS - Velký příspěvek k zachování životního prostředí

Vážený zákazníku,

Evropská unie přijala směrnici o omezení / zákazu používání nebezpečných látek. Tato směrnice, známá pod zkratkou ROHS, je v elektronickém průmyslu často diskutovaným tématem.

Kromě jiného omezuje použití šesti materiálů: Olovo (Pb), rtuť (Hg), šestimocný chrom (CR VI), kadmium (Cd), polybromované bifenyly jako samozhášecí přísady (PBB), polybromované difenylethery taktéž jako samozhášecí přísady (PBDE). Směrnice se vztahuje na téměř veškerá elektronická a elektrická zařízení, jejichž provozní režim souvisí s elektrickým nebo elektromagnetickým polem - ve zkratce: veškerá elektronika, která nás obklopuje v domácnosti nebo v práci.

Jakožto výrobci produktů značek AMERICAN AUDIO, AMERICAN DJ, ELATION Professional a ACCLAIM Lighting jsme povinni plnit požadavky ROHS směrnice. Proto jsme již dva roky před vstupem směrnice v platnost začali hledat alternativní materiály a výrobní postupy šetrné k životnímu prostředí.

Všechny naše produkty tak odpovídaly standardům Evropské unie ještě předtím, než směrnice ROHS začala platit. Díky pravidelným kontrolám a materiálovým testům můžeme zajistit, že námi používané komponenty vždy odpovídají ROHS a že výrobní proces je do míry, do jaké technologie dovolí, šetrný k životnímu prostředí.

Směrnice ROHS je důležitým krokem v oblasti ochrany našeho životního prostředí. Jako výrobci se proto cítíme povinni přispět naší částí.

OEEZ - Směrnice o odpadních elektrických a elektronických zařízeních

Každým rokem končí na smetištích po celém světě tuny elektronického odpadu, který škodí životnímu prostředí. V zájmu co nejlepší likvidace nebo obnovy elektronických součástí vydala Evropská unie směrnici OEEZ.

Systém OEEZ (Směrnice o odpadních elektrických a elektronických zařízeních) lze srovnat se systémem "Green Spot", který se používá již několik let. Výrobci musí přispět svým dílem k využití odpadu ve chvíli, kdy vypustí nový produkt. Peněžní zdroje získané touto cestou pak budou použity k vyvinutí společného systému hospodaření s odpadem. Tím lze zajistit profesionální a k životnímu prostředí šetrný program sběru a recyklace.

Jako výrobce se účastníme německého systému EAR a přispíváme svým dílem.

(Registrace v Německu: DE41027552)

Znamená to, že produkty značky AMERICAN DJ a AMERICAN AUDIO můžete zdarma zanechat na sběrných bodech a tyto produkty budou použity v rámci recyklačního programu. O produkty značky ELATION Professional, které využívají pouze profesionálové, se postaráme přímo my. Posílejte prosím produkty Elation na konci životnosti přímo nám, abychom je mohli profesionálně zlikvidovat.

Stejně jako ROHS, je i směrnice OEEZ důležitým příspěvkem k ochraně životního prostředí a jsme rádi, že můžeme pomoci ulehčit životnímu prostředí díky systému nakládání s odpady.

Rádi zodpovíme vaše dotazy a uvítáme vaše návrhy na adrese: info@americandj.eu

A.D.J. Supply Europe B.V.
Junostraat 2
6468 EW Kerkrade
Nizozemsko
www.americandj.eu