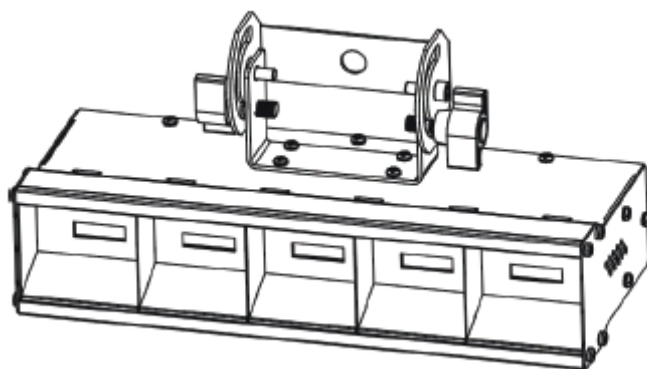




FREQ 5 STROBE



Istruzioni d'Uso

A.D.J. Supply Europe B.V.
Junostraat 2
6468 EW Kerkrade
Paesi Bassi
www.americandj.eu

Indice

INTRODUZIONE	3
ISTRUZIONI GENERALI.....	3
CARATTERISTICHE	3
PRECAUZIONI DI SICUREZZA	3
INSTALLAZIONE	4
MENU' DI SISTEMA	6
FUNZIONAMENTO	9
IMPOSTAZIONE MASTER/SLAVE	10
CONTROLLO UC3.....	10
MODALITÀ 1 CANALE.....	10
MODALITÀ 2 CANALI.....	11
MODALITÀ 5 CANALI.....	11
MODALITÀ 7 CANALI.....	11
SCHEMA FOTOMETRICO	11
CAVO DI ALIMENTAZIONE DAISY CHAIN.....	11
SOSTITUZIONE FUSIBILE.....	12
PULIZIA.....	12
RISOLUZIONE DEI PROBLEMI	12
SPECIFICHE	13
RoHS – Un grande contributo alla conservazione dell'Ambiente.....	14
WEEE – Rifiuti di materiale Elettrico ed Elettronico	15

INTRODUZIONE

Disimballaggio: grazie per aver scelto **FREQ 5 Strobe** di American DJ®. Ogni **FREQ 5 Strobe** è stato collaudato completamente e spedito in perfette condizioni. Verificare attentamente l'imballo per accertare eventuali danni che possano essersi verificati durante la spedizione. Se l'imballo appare danneggiato, esaminare con cura l'apparecchiatura per rilevare eventuali danni ed assicurarsi che tutti gli accessori necessari al suo funzionamento siano intatti. In caso di danneggiamento o parti mancanti si prega di contattare il Numero Verde dell'Assistenza Clienti per ulteriori istruzioni. Si prega di non rispedire l'unità al proprio rivenditore senza aver preventivamente contattato l'Assistenza Clienti.

Introduzione: **FREQ 5 Strobe** rappresenta l'impegno costante di American DJ a produrre apparecchiature intelligenti della migliore qualità ad un prezzo accessibile. **FREQ 5 Strobe** è un rivoluzionario stroboscopio a LED a 5 Zone. L'unità ha quattro modalità di funzionamento: Sound-active (attivazione sonora, con sensibilità audio regolabile), Show, Manuale oppure controllo DMX. L'apparecchiatura può funzionare in modo indipendente (stand-alone) oppure in configurazione Master/Slave.

Assistenza Clienti: Per qualsiasi problema vi raccomandiamo di contattare il Vostro negozio di fiducia American Audio.

E' anche possibile contattarci direttamente, sia tramite il nostro sito Web www.americandj.eu oppure inviando un e-mail a: support@americandj.eu

Avvertenza! Per prevenire o ridurre il rischio di folgorazione o incendio, non esporre l'unità alla pioggia o all'umidità.

Attenzione! L'unità non contiene parti riparabili dall'utente. Non tentare di eseguire personalmente le riparazioni: in tal modo si annullerebbe la garanzia del costruttore. Nell'improbabile caso di necessità di intervento tecnico sull'unità, si prega di contattare American DJ®.

Si prega di riciclare l'imballo se possibile.

ISTRUZIONI GENERALI

Per ottimizzare le prestazioni di questo prodotto si prega di leggere attentamente le istruzioni di funzionamento al fine di familiarizzare con le operazioni di base. Queste istruzioni contengono importanti informazioni sulla sicurezza relative all'uso ed alla manutenzione dell'unità. Si prega di conservare il presente manuale insieme all'apparecchiatura per future consultazioni.

CARATTERISTICHE

- Microfono integrato
- 4 modalità di canale DMX: modalità a 1 canale, modalità a 2 canali, modalità a 5 canali e modalità a 7 canali
- 12 modalità Show
- 4 modalità di funzionamento: Sound Active, Show, Manuale e Controllo DMX
- Sensibilità sonora regolabile
- Compatibile con telecomando UC3 (non incluso)
- Cavo di alimentazione Daisy Chain. Vedere pagina 11.

PRECAUZIONI DI SICUREZZA

- Per prevenire o ridurre il rischio di folgorazione o incendio, non esporre l'unità alla pioggia o all'umidità.
- Non versare acqua o altri liquidi dentro o sopra l'unità.
- Non tentare di mettere in funzione l'unità se il cavo di alimentazione è rovinato o rotto. Non tentare di rimuovere o rompere il polo di terra della spina del cavo di alimentazione. Tale polo è utilizzato per ridurre il rischio di folgorazione e incendio in caso di corto circuito interno.
- Prima di effettuare qualsiasi collegamento scollegare l'unità dall'alimentazione di rete.
- Non rimuovere mai il coperchio. L'unità non contiene parti riparabili dall'utente.
- Non mettere mai in funzione l'unità se il coperchio è stato rimosso
- Non collegare mai l'unità ad un dimmer pack.

PRECAUZIONI DI SICUREZZA (continua)

- Assicursi sempre di montare l'unità in luoghi adeguatamente aerati. Posizionare l'apparecchiatura ad almeno 15 cm (6") da qualsiasi parete.
- Non tentare mai di mettere in funzione l'unità se danneggiata.
- L'unità è destinata esclusivamente all'uso in interni; l'eventuale utilizzo in esterni ne annullerebbe tutte le garanzie.
- Se inutilizzata per lunghi periodi, scollegare l'unità dalla presa di corrente.
- Posizionare sempre l'unità in modo stabile e sicuro.
- I cavi di alimentazione dovrebbero essere posizionati in modo tale da non essere calpestati o schiacciati da oggetti collocati sopra o contro di essi, prestando particolare attenzione al punto di uscita del cavo dall'apparecchiatura.
- Pulizia: l'apparecchiatura deve essere pulita seguendo esclusivamente le raccomandazioni del produttore. Vedere pagina 12 per dettagli sulla pulizia.
- Calore: questa apparecchiatura deve essere collocata lontano da fonti di calore quali radiatori, aperture per l'efflusso di aria calda, forni o altri apparecchi che generino calore (inclusi gli amplificatori).
- L'apparecchiatura deve essere riparata da personale qualificato solamente nel caso in cui:
 - A. il cavo di alimentazione o la spina siano stati danneggiati;
 - B. siano caduti oggetti o sia stato versato del liquido all'interno dell'unità;
 - C. l'apparecchiatura sia stata esposta alla pioggia o all'umidità;
 - D. L'apparecchiatura non sembri funzionare normalmente o evidenzi un significativo cambiamento nelle prestazioni.

INSTALLAZIONE

Alimentazione: **FREQ 5 Strobe** di American DJ® è dotato di commutatore automatico in grado di rilevare il voltaggio quando collegato alla rete elettrica. In questo modo non è necessario preoccuparsi della corretta tensione; è possibile collegare l'unità ovunque.

DMX-512: DMX è l'abbreviazione di Digital Multiplex. È un protocollo universale utilizzato dalla maggior parte dei produttori di impianti di illuminazione e controller come forma di comunicazione tra dispositivi intelligenti e controller. Il controller DMX invia dati dal controller all'apparecchiatura. I dati DMX vengono inviati in serie da apparecchiatura ad apparecchiatura (in cascata) tramite connettori XLR, in ingresso e in uscita, previsti su tutte le apparecchiature DMX (la maggior parte dei controller ha solamente un connettore dati in uscita).

Collegamento DMX: DMX è un linguaggio che permette di gestire, tramite singolo controller, modelli e marche diversi di apparecchiature collegate tra loro, purché compatibili DMX. Per assicurare una corretta trasmissione di dati DMX, nel caso di apparecchiature multiple, si consiglia di utilizzare cavi il più possibile corti. L'ordine di collegamento in sequenza delle apparecchiature non influenza l'indirizzamento DMX. Per esempio: un'apparecchiatura alla quale il DMX abbia assegnato l'indirizzo 1 può essere posizionata in un punto qualsiasi della linea, all'inizio, alla fine o in qualsiasi punto tra l'uno e l'altra. Quando ad una apparecchiatura viene assegnato l'indirizzo 1, il controller DMX invierà i dati, destinati all'indirizzo 1, a quella apparecchiatura indipendentemente dalla posizione che occupa nella catena DMX.

Requisiti del Cavo Dati (Cavo DMX) (per funzionamento DMX): **FREQ 5 Strobe** ha quattro modalità canale DMX. L'indirizzo DMX si imposta nel pannello posteriore. L'unità ed il controller DMX necessitano di cavo dati DMX-512 da 110 Ohm approvato per dati in ingresso e in uscita. Si raccomandano cavi Accu DMX. Se si intende adoperare cavi di propria fabbricazione, assicurarsi di utilizzare cavo schermato standard da 110-120 Ohm (è possibile acquistarlo nella maggior parte dei negozi di attrezzature professionali per audio e illuminazione). I cavi devono essere realizzati con connettore XLR maschio e femmina alle due estremità. Rammentare inoltre che il cavo DMX deve essere disposto in configurazione a cascata e non può essere sdoppiato.

N.B.: durante la fabbricazione dei cavi assicurarsi di seguire quanto riportato nelle Figure 2 e 3. Non utilizzare il terminale di messa a terra sul connettore XLR. Non collegare il conduttore



Figure 1

INSTALLAZIONE (continua)

schermato del cavo al terminale di messa a terra ed evitare che il conduttore schermato entri in contatto con il rivestimento esterno del connettore XLR. La messa a terra della schermatura potrebbe provocare un corto circuito o un malfunzionamento del dispositivo.

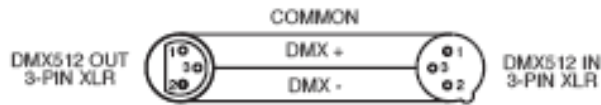


Figura 2



Figura 3

Configurazione Pin XLR

Pin1 - Terra

Pin2 = Data Complement (segnale -)

Pin3 = Data True (segnale +)

Nota specifica: terminazione di linea. Quando vengono utilizzati cavi molto lunghi, può essere necessario utilizzare un terminatore sull'ultima unità per evitare malfunzionamenti. Un terminatore è una resistenza da 110-120 ohm e 1/4 di Watt collegata tra i pin 2 e 3 di un connettore XLR maschio (DATA + e DATA -). Va inserito nel connettore XLR femmina dell'ultima unità della linea in cascata per terminarla. L'utilizzo di una terminazione per cavi (ADJ numero di parte Z-DMX/T) diminuirà le possibilità di malfunzionamenti.



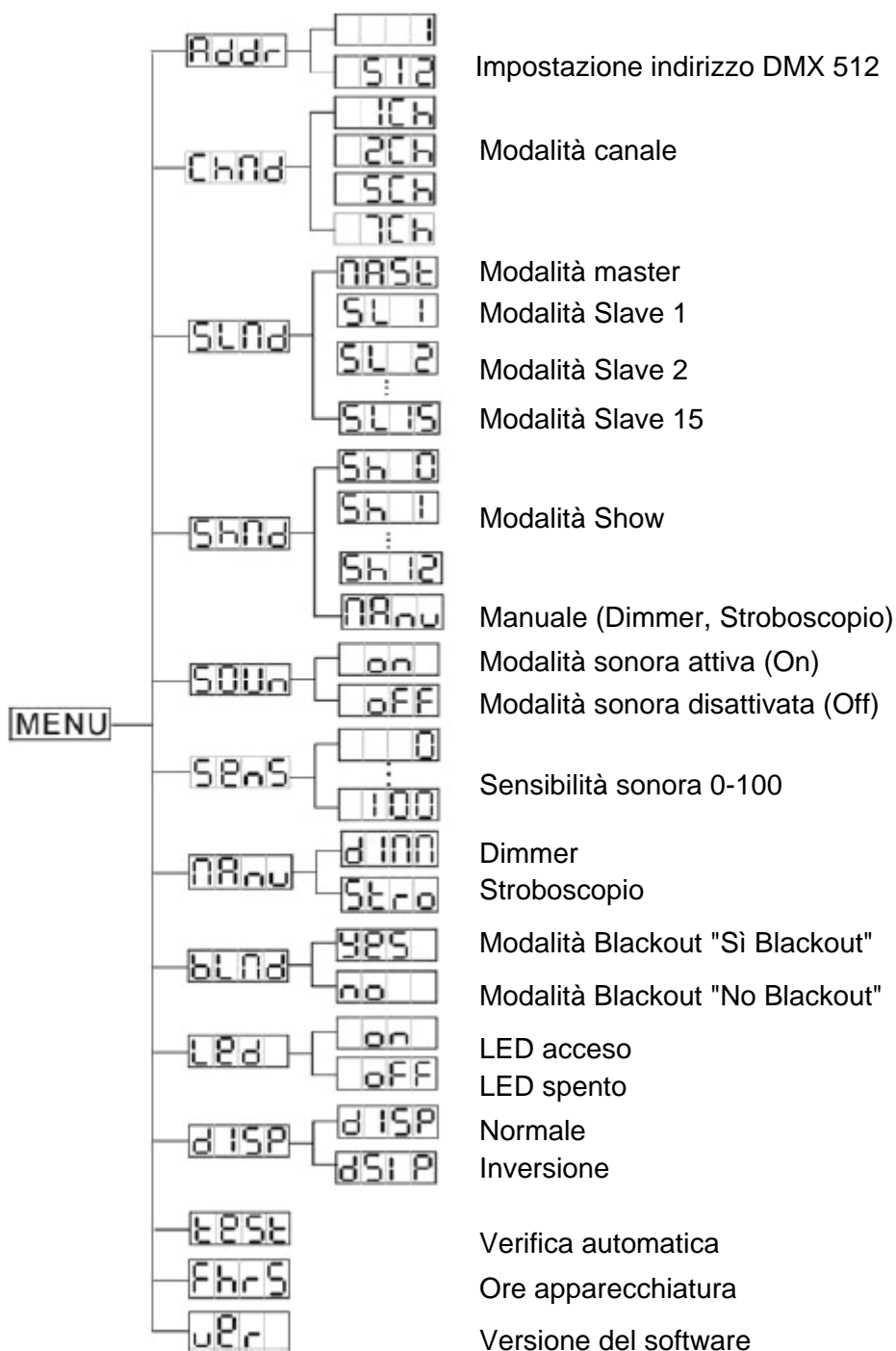
La terminazione riduce errori di segnale ed evita problemi di trasmissione ed interferenze. È sempre consigliabile collegare un morsetto DMX (resistenza da 120 ohm e 1/4 di watt) tra il PIN 2 (DMX -) e il PIN 3 (DMX +) dell'ultima apparecchiatura.

Figura 4

Connettori DMX XLR a 5-Pin. Alcuni produttori utilizzano, per la trasmissione di dati, connettori cavi dati DMX-512 a 5 pin invece che a 3 pin. È possibile utilizzare connettori DMX a 5 pin in una linea DMX a 3 pin. Quando si inseriscono connettori cavi dati a 5 pin standard in una linea a 3 pin è necessario utilizzare un adattatore, acquistabile nella maggior parte dei negozi di elettronica. La tabella sottostante riporta in dettaglio le corrette modalità di conversione.

Conversione da XLR 3 pin a XLR 5 pin		
Conduttore	XLR 3 pin femmina (Out)	XLR 5 pin maschio (In)
Terra/Schermatura	Pin 1	Pin 1
Data Complement (segnale -)	Pin 2	Pin 2
Data True (segnale +)	Pin 3	Pin 3
Non utilizzato		Non usare
Non utilizzato		Non usare

MENU' DI SISTEMA



ADDR - Impostazione indirizzo DMX tramite pannello di controllo -

1. Premere il pulsante MENU fino a visualizzare "ADDR" e premere ENTER.
2. Viene visualizzato "X" che rappresenta l'indirizzo impostato. Premere i pulsanti UP oppure DOWN per cercare l'indirizzo desiderato.
3. Premere ENTER per confermare e collegare il controller DMX.

NOTA: se dopo aver collegato il controller DMX l'unità non si attiva in modalità DMX, premere e tenere premuto il pulsante MENU per almeno 3 secondi.

CHND - Questa opzione consente di selezionare la modalità canale.

1. Premere il pulsante MENU fino a visualizzare "CHND" e premere ENTER. Vengono visualizzati "1CH", "2CH", "5CH" oppure "7CH"
2. Premere il pulsante UP oppure DOWN per scegliere la modalità DMX desiderata e premere ENTER per confermare ed uscire.

SLND - Questa opzione consente di impostare l'unità come master o slave in configurazione master/slave.

1. Premere il pulsante MENU fino a visualizzare "SLND" e premere ENTER. Verrà visualizzato "MAST", "SL 1", "SL 2" oppure "SL 15".
2. Premere il pulsante UP oppure DOWN fino a visualizzare l'impostazione desiderata e premere ENTER per confermare.

NOTA: in modalità Master/Slave è possibile configurare un'apparecchiatura come Slave 1 (SL 1) e l'altra come "SL 2" in modo da ottenere movimenti opposti.

SHND: SH 0 - SH 12 - Modalità show 0 - 12 e show manuale. È possibile eseguire la modalità Show con o senza l'attivazione della modalità attivazione sonora (sound active).

La modalità show manuale viene utilizzata con le manopole situate nella parte posteriore dell'unità. **NOTA: se si utilizza l'apparecchiatura singolarmente è necessario impostarla come Master.**

Vedere a pagina 10, Impostazione Master/Slave.

1. Premere il pulsante MENU fino a visualizzare "SHND" e premere ENTER.
2. Viene visualizzato "SH X", dove "X" rappresenta un numero tra 0 e 12, oppure "MANU". I programmi 1-12 sono spettacoli pre-impostati mentre "SH 0" è la modalità casuale. "MANU" è la modalità Manuale; in tale modalità è possibile regolare il dimmer e lo stroboscopio utilizzando le manopole situate nella parte posteriore dell'unità. Premere i pulsanti UP oppure DOWN per cercare lo show desiderato.
3. Una volta selezionato lo show desiderato, premere il pulsante ENTER e poi premere e tenere premuto il pulsante MENU per almeno tre secondi per confermare.

SOUN - In questo sotto-menù è possibile attivare la modalità Sound Active. NOTA: se si utilizza l'apparecchiatura singolarmente è necessario impostarla come Master.

Vedere a pagina 10, Impostazione Master/Slave.

1. Premere il pulsante MENU fino a visualizzare "SOUN" e premere ENTER.
2. Verrà visualizzato "ON" oppure "OFF". Premere il pulsante UP oppure DOWN per selezionare l'uno o l'altro.
3. Premere ENTER e poi premere e tenere premuto il pulsante MENU per almeno 3 secondi per confermare.

SENS - Controllo sensibilità sonora.

1. Premere il pulsante MENU fino a visualizzare "SENS" e premere ENTER.
2. Il display visualizzerà un numero tra 0 e 100. Premere i pulsanti UP oppure DOWN per regolare la sensibilità sonora. 0 è la sensibilità minima e 100 la massima.
3. Premere ENTER e poi premere e tenere premuto il pulsante MENU per almeno 3 secondi per confermare.

MANU - In questa modalità è possibile controllare manualmente la velocità del dimmer e dello stroboscopio. Diversamente dallo show Manuale presente nel sotto-menù Modalità Show, questa modalità Manuale *NON UTILIZZA* le manopole situate nella parte posteriore dell'unità.

1. Premere il pulsante MENU fino a visualizzare "MANU" e premere ENTER.
2. Verrà visualizzato "DIMM" oppure "STRO". Premere i pulsanti UP oppure DOWN per passare da un'impostazione all'altra.
3. Dopo aver scelto l'impostazione che si desidera regolare prima, premere il pulsante ENTER. Per effettuare la regolazione, utilizzare i pulsanti UP oppure DOWN. Dopo aver effettuato la scelta premere ENTER.
4. Dopo aver completato le regolazioni **NON** uscire dalla funzione. Premendo il pulsante MENU tutte le regolazioni vengono perse ed è necessario ricominciare.

BLND - In questo sotto-menù è possibile attivare il Blackout

1. Premere il pulsante MENU fino a visualizzare "BLND" e premere ENTER.
2. Verrà visualizzato "YES" oppure "NO". Premere il pulsante UP oppure DOWN per selezionare l'uno o l'altro.
3. Premere ENTER per confermare.

LED- Funzione di auto spegnimento del display a LED dopo 2 minuti.

1. Premere il pulsante MENU fino a visualizzare "LED" e premere ENTER.
2. Verrà visualizzato "ON" oppure "OFF". Premere il pulsante UP oppure DOWN e selezionare "ON" per mantenere il display sempre acceso, oppure "OFF" per impostare la funzione di spegnimento dopo 2 minuti di inattività. Per riattivarlo premere uno qualsiasi dei pulsanti.
3. Premere ENTER per confermare.

DISP - Questa funzione consente di ruotare il display

1. Premere il pulsante MENU fino a visualizzare "DISP" e premere ENTER.
2. Quando viene visualizzato "DISP" il display a LED è normale; quando viene visualizzato "DSIP", il display a LED è capovolto. Utilizzare il pulsante ENTER per scegliere l'impostazione del display e premere MENU per confermare ed uscire.

TEST - Questa funzione esegue un programma di verifica automatica.

1. Premere il pulsante MENU fino a visualizzare "TEST" e premere ENTER.
2. L'apparecchiatura esegue ora una verifica automatica. Premere il pulsante MENU per uscire.

FHRS - Questa funzione consente di visualizzare il tempo di funzionamento dell'unità.

1. Premere il pulsante MENU fino a visualizzare "FHRS" e premere ENTER.
2. Viene visualizzato il tempo di esecuzione dell'unità. Premere MENU per uscire.

VER - Visualizza la versione del software.

1. Premere il pulsante MENU fino a visualizzare "VER". Premere il pulsante ENTER per visualizzare la versione del software.

MENÙ DI SISTEMA (continua)

2. Premere il pulsante MENU per uscire.

FUNZIONAMENTO

Controllo Universale DMX: questa funzione consente di utilizzare il controller universale DMX-512 di Elation® per controllare chase e motivi, dimmer e stroboscopio. Un controller DMX permette di creare programmi unici ritagliati sulle necessità individuali.

1. **FREQ 5 Strobe** ha quattro modalità canale DMX: modalità a 1 canale, a 2 canali, a 5 canali e a 7 canali. Vedere pagine 10 e 11 per le descrizioni dettagliate delle caratteristiche DMX.
2. Per controllare l'apparecchiatura in modalità DMX, seguire le procedure di installazione descritte nelle pagine 4-7 e le specifiche di installazione allegate al controller DMX.
3. Utilizzare i fader del controller per comandare le varie caratteristiche DMX dell'apparecchiatura; ciò consentirà di creare i propri programmi.
4. Seguire le istruzioni a pagina 7 per selezionare la modalità DMX desiderata ed impostare l'indirizzo DMX. Dopo aver selezionato la modalità DMX ed impostato l'indirizzo, collegare il controller DMX.
5. Per cavi di lunghezza superiore a 30 m. utilizzare un terminatore sull'ultima apparecchiatura.
6. Per assistenza sull'utilizzo in modalità DMX consultare il manuale allegato al controller DMX.

Modalità Sound-active: Questa modalità consente alla singola unità, o a più unità collegate, di funzionare a tempo di musica. **NOTA: se si utilizza l'apparecchiatura singolarmente è necessario impostarla come Master.**

Vedere a pagina 10, Impostazione Master/Slave.

1. Premere il pulsante MENU fino a visualizzare "SOUN" e premere ENTER.
2. Premere i pulsanti UP oppure DOWN fino a visualizzare "ON" e premere ENTER; poi premere e tenere premuto il pulsante MENU per confermare.
3. Per regolare la sensibilità sonora premere il pulsante MENU fino a visualizzare "SENS" e premere ENTER. Per effettuare la regolazione, utilizzare i pulsanti UP oppure DOWN. Vedere pagina 9 per maggiori informazioni.
4. Il *Controller UC3* (opzionale, non incluso) può essere utilizzato per controllare le differenti funzioni incluso il blackout. Vedere pagina 10 per i comandi e le funzioni UC3.

Modalità Show: questa modalità consente alla singola unità, o a più unità collegate, di eseguire uno show selezionato. **NOTA: se si utilizza l'apparecchiatura singolarmente è necessario impostarla come Master. Vedere a pagina 10, Impostazione Master/Slave.**

1. Premere il pulsante MENU fino a visualizzare "SHND" e premere ENTER.
2. Premere i pulsanti UP oppure DOWN fino a trovare lo show desiderato e premere ENTER; poi premere e tenere premuto il pulsante MENU per confermare. Vedere pagina 7 per maggiori informazioni sulla Modalità Show.
3. Il *Controller UC3* (opzionale, non incluso) può essere utilizzato per controllare le differenti funzioni incluso il blackout. Vedere pagina 10 per i comandi e le funzioni UC3.

Modalità Manuale: questa modalità consente ad una singola apparecchiatura di eseguire l'impostazione manuale.

1. Premere il pulsante MENU fino a visualizzare "MANU" e premere ENTER.
2. Verrà visualizzato "DIMM" oppure "STRO". Premere i pulsanti UP oppure DOWN per passare da un'impostazione all'altra.
3. Dopo aver scelto l'impostazione che si desidera regolare prima, premere il pulsante ENTER. Per effettuare la regolazione, utilizzare i pulsanti UP oppure DOWN. Dopo aver effettuato la scelta premere ENTER.
4. Dopo aver completato le regolazioni **NON** uscire dalla funzione. Premendo il pulsante MENU tutte le regolazioni vengono perse ed è necessario ricominciare.
5. L'opzionale *Controller UC3* (non incluso) può essere utilizzato per controllare le differenti funzioni incluso il blackout. Vedere pagina 10 per i comandi e le funzioni UC3.

IMPOSTAZIONE MASTER/SLAVE

Funzionamento Master/Slave: questa funzione consente di collegare ed attivare fino a 16 unità senza controller. In modalità Master/Slave un'apparecchiatura agirà da unità di controllo e tutte le altre eseguiranno gli stessi programmi. Qualsiasi unità può funzionare come Master o come Slave.

1. Utilizzando cavi XLR adatti, collegare in cascata (daisy chain) le unità tramite i connettori XLR posizionati sul retro delle apparecchiature. Rammentare che il connettore maschio XLR è relativo al segnale in ingresso e quello XLR femmina al segnale in uscita. La prima unità della catena (master) utilizza solo il connettore XLR femmina.

L'ultima utilizza solo il connettore XLR maschio. Per cavi molto lunghi si suggerisce un terminatore sull'ultima apparecchiatura.

2. Sull'unità Master impostare la modalità di funzionamento desiderata. Dopo aver impostato la modalità di funzionamento, premere il pulsante MENU fino a visualizzare "SLND" e premere ENTER. Utilizzare i pulsanti UP oppure DOWN per trovare l'impostazione "MAST" e premere ENTER.

3. Sulle unità Slave battere leggermente il pulsante MENU fino a visualizzare "SLND" e premere ENTER. Utilizzare i pulsanti UP oppure DOWN per passare da "SL 1" fino a "SL 15". Dopo aver effettuato la scelta premere ENTER. Per maggiori informazioni vedere a pagina 7.

4. Le unità Slave seguiranno il programma dell'unità Master.

5. L'opzionale *Controller UC3* (non incluso) può essere utilizzato per controllare le differenti funzioni incluso il blackout. Vedere di seguito il controllo UC3.

CONTROLLO UC3

Blackout (oscuramento)	Spegne l'unità	
Funzione	Stroboscopio sincrono automatico Stroboscopio sincrono ad attivazione sonora (premere e tenere premuto il pulsante)	Selezione Show (da 1 a 12) Modalità Manuale
Modalità	Stroboscopio (LED SPENTO)	Show (LED ACCESO)

MODALITÀ 1 CANALE

Canale	Valore	Funzione
1	0 - 7	SHOW
	8 - 27	BLACKOUT
	28 - 47	SHOW 1
	48 - 67	SHOW 2
	68 - 87	SHOW 3
	88 - 107	SHOW 4
	108 - 127	SHOW 5
	128 - 147	SHOW 6
	148 - 167	SHOW 7
	168 - 187	SHOW 8
	188 - 207	SHOW 9
	208 - 227	SHOW 10
	228 - 247	SHOW 11
	248 - 255	SHOW 12
		SHOW CASUALE

Nota: tutti gli show sono attivi quando è presente una sorgente musicale.

MODALITÀ 2 CANALI

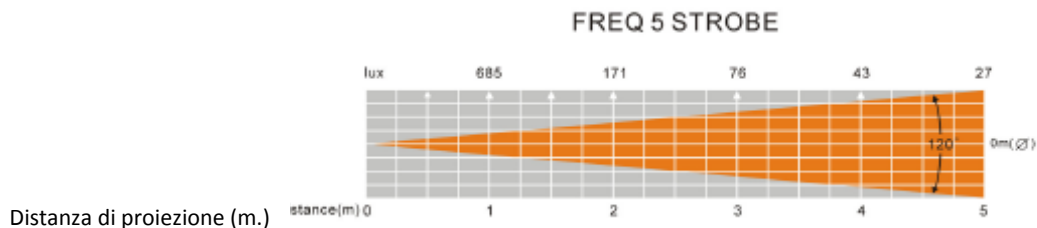
Canale	Valore	Funzione
1	0 - 255	DIMMER PRINCIPALE 0% - 100%
2	0 - 8 9 - 255	STROBOSCOPIO NESSUNA FUNZIONE STROBOSCOPIO LENTO-VELOCE

MODALITÀ 5 CANALI

Canale	Valore	Funzione
1-5	0 - 255	DIMMER 0% - 100%

MODALITÀ 7 CANALI

Canale	Valore	Funzione
1-5	0 - 255	DIMMER 0% - 100%
6	0 - 255	DIMMER PRINCIPALE 0% - 100%
7	0 - 8 9 - 131 132 - 139 140 - 181 182 - 189 190 - 231 232 - 239 240 - 247 248 - 255	STROBOSCOPIO NESSUNA FUNZIONE STROBOSCOPIO LENTO-VELOCE NESSUNA FUNZIONE APERTURA LENTA - CHIUSURA RAPIDA NESSUNA FUNZIONE APERTURA RAPIDA - CHIUSURA LENTA NESSUNA FUNZIONE STROBOSCOPIO AD ATTIVAZIONE SONORA NESSUNA FUNZIONE

SCHEMA FOTOMETRICO**CAVO DI ALIMENTAZIONE DAISY CHAIN**

Questa caratteristica consente di collegare tra loro diverse apparecchiature tramite connettori IEC in ingresso e uscita. È possibile collegare fino ad un massimo di 13 apparecchiature. Oltre le 13 unità occorre utilizzare un'altra presa elettrica. È necessario che siano apparecchiature uguali. NON combinare apparecchiature diverse.

SOSTITUZIONE FUSIBILE

Individuare e rimuovere il cavo di alimentazione dell'unità. Una volta rimosso il cavo, localizzare il porta fusibile all'interno della morsettiera di alimentazione. Inserire la testa piatta di un giravite nella morsettiera ed estrarre con attenzione il porta fusibile; rimuoverlo e sostituirlo con uno nuovo. Il porta fusibile ha un alloggiamento per un fusibile di riserva; fare attenzione a non confondere il fusibile di riserva con quello da sostituire.

PULIZIA

È opportuno eseguire periodicamente la pulizia delle lenti interne ed esterne per eliminare residui di nebbia, fumo e polvere ottimizzando così la resa luminosa.

1. Per la pulizia del contenitore utilizzare un panno morbido.

La frequenza delle pulizie dipende dall'ambiente nel quale operano le apparecchiature (luoghi fumosi, polverosi, umidi o nebbiosi).

RISOLUZIONE DEI PROBLEMI

Di seguito un elenco dei problemi più comuni che si possono riscontrare e le relative soluzioni.

L'unità non risponde al DMX:

1. Controllare che tutti i cavi DMX siano collegati e cablati correttamente (il polo 3 è quello "sotto tensione"; in alcuni dispositivi DMX può essere "attivo" il polo 2). Controllare inoltre che tutti i cavi siano collegati ai connettori corretti; è molto importante il verso della connessione degli ingressi e delle uscite.

L'unità non si attiva col suono:

1. I toni bassi o alti non attivano l'unità.

SPECIFICHE

Modello:	FREQ 5 Strobe
Voltaggio:	100 V ~ 60 Hz / 240 V - 50 Hz
LED:	5 LED Bianchi da 5 W
Assorbimento:	28 W
Fusibile:	7 A
Cavo di alimentazione Daisy Chain:	Collegamento massimo di 13 apparecchiature
Peso:	2 kg. / 5 lbs.
Dimensioni:	(LxWxH) 12" x 5,5" x 5,5" (LxPxA) mm. 302 x 140 x 140
Colori:	Bianco
Canali DMX:	4 modalità di canale DMX: 1 canale, 2 canali, 5 canali e 7 canali
Posizionamento:	qualsiasi posizione stabile

Rilevazione automatica del voltaggio: questa apparecchiatura è dotata di un commutatore automatico in grado di rilevare il voltaggio quando collegato ad una presa elettrica.

Si prega di notare: specifiche e miglioramenti della presente unità e del relativo manuale sono soggetti a variazioni senza alcun preavviso.

Caro cliente,

L'Unione Europea ha adottato una direttiva sulla restrizione/proibizione dell'utilizzo di sostanze pericolose. Tale direttiva, denominata ROHS, è oggetto di molte discussioni nell'industria elettronica.

Essa prevede, tra l'altro, restrizioni nell'uso di sei specifici materiali: Piombo (Pb), Mercurio (Hg), Cromo esavalente (CR VI), Cadmio (Cd), Bifenili Polibromurati (PBB) come ritardanti di fiamma, polibromodifenileteri (PBDE) anch'esso ritardante di fiamma. Questa direttiva si applica a quasi tutte le apparecchiature elettriche ed elettroniche il cui funzionamento comporti la creazione di campi elettrici o elettromagnetici. In qualsiasi tipo di apparecchiatura elettronica di utilizzo domestico o lavorativo.

Quali fabbricanti di prodotti AMERICAN AUDIO, AMERICAN DJ, ELATION Professional e Illuminazione ACCLAIM, siamo obbligati a conformarci alla direttiva RoHS. Ecco perché, già due anni prima che tale direttiva entrasse in vigore, abbiamo avviato la nostra ricerca di materiali e processi di produzione alternativi e non dannosi per l'ambiente.

Molto prima della direttiva RoHS tutti i nostri prodotti erano fabbricati in accordo agli standard dell'Unione Europea. Grazie a costanti verifiche e test dei materiali, possiamo garantire che tutti i componenti da noi utilizzati sono sempre conformi RoHS e che il processo di produzione è, nei limiti della tecnologia attuale, non dannoso per l'ambiente.

La direttiva RoHS è un passo molto importante verso la protezione del nostro ambiente. Noi, quali produttori, ci sentiamo obbligati a dare il nostro contributo in tal senso.

WEEE – Rifiuti di materiale Elettrico ed Elettronico

Ogni anno migliaia di tonnellate di componenti elettronici, dannosi per l'ambiente, finiscono nelle discariche in tutto il mondo. Per assicurare il miglior smaltimento o recupero possibili di componenti elettronici, l'Unione Europea ha adottato la direttiva WEEE.

Il sistema WEEE (Rifiuti di materiale Elettrico ed Elettronico) può essere paragonato al sistema "Green Spot" utilizzato per diversi anni. I produttori devono contribuire al recupero dei rifiuti derivanti dalla messa in commercio dei propri prodotti. Le risorse finanziarie ottenute in tal modo saranno destinate allo sviluppo di un sistema comune di gestione rifiuti. Ecco perché possiamo garantire un programma di rottamazione e riciclo professionale e non dannoso per l'ambiente.

Quali produttori siamo registrati presso l'EAR (Registro delle Apparecchiature Elettriche Usate) tedesco apportandovi anche il nostro contributo.

(Registrazione: DE41027552)

Ciò significa che i prodotti AMERICAN DJ e AMERICAN AUDIO possono essere depositati gratuitamente nei punti di raccolta e riutilizzati in base al programma di riciclo. Prodotti ELATION Professional di esclusivo utilizzo professionale dovranno essere gestiti da noi. Per assicurarne il corretto smaltimento, si prega di inviare i prodotti Elation non più utilizzabili direttamente a noi.

Come la RoHS di cui sopra, la direttiva WEEE rappresenta un contributo importante per la protezione dell'ambiente e noi siamo lieti di poter aiutare a mantenerlo pulito grazie a questo sistema.

Saremo lieti di rispondere a qualsiasi vostra domanda o suggerimento che desidererete inviarci scrivendoci al seguente indirizzo: info@americandj.eu

A.D.J. Supply Europe B.V.
Junostraat 2
6468 EW Kerkrade
Paesi Bassi
www.americandj.eu