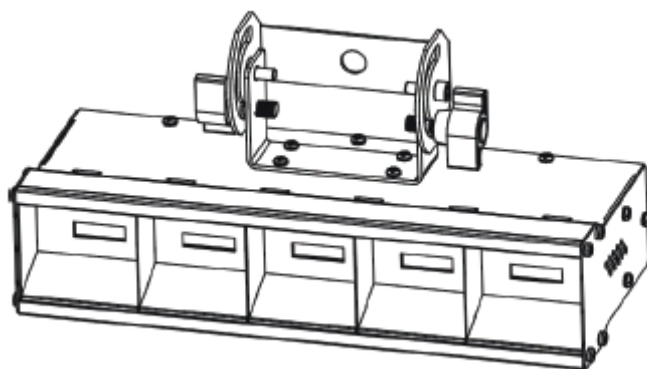




FREQ 5 STROBE



Pokyny pre užívateľa

A.D.J. Supply Europe B.V.
Junostraat 2
6468 EW Kerkrade
Holandsko
www.americandj.eu

Obsah

| | |
|---|----|
| ÚVOD | 3 |
| VŠEOBECNÉ POKYNY | 3 |
| VLASTNOSTI | 3 |
| BEZPEČNOSTNÉ OPATRENIA | 3 |
| PRÍPRAVA | 4 |
| SYSTÉMOVÁ PONUKA | 6 |
| PREVÁDZKA | 8 |
| NASTAVENIE MASTER-SLAVE | 9 |
| UC3 REGULÁCIA | 10 |
| 1 KANÁLOVÝ REŽIM | 10 |
| 2 KANÁLOVÝ REŽIM | 10 |
| 5 KANÁLOVÝ REŽIM | 11 |
| 7 KANÁLOVÝ REŽIM | 11 |
| FOTOMETRICKÁ TABUĽKA | 11 |
| NAPÁJACÍ KÁBEL REŤAZOVÉ SPOJENIE | 11 |
| VÝMENA POISTKY | 12 |
| ČISTENIE | 12 |
| ODSTRAŇOVANIE PROBLÉMOV | 12 |
| PARAMETRE | 13 |
| ROHS Veľký príspevok pri zachovaní životného prostredia | 14 |
| WEEE – Likvidácia elektrických a elektronických zariadení | 15 |

ÚVOD

Vybalenie: Ďakujeme vám za to, že ste si zakúpili zariadenie **FREQ 5 Strobe** od spoločnosti **American DJ®**. Každé zariadenie **FREQ 5 Strobe** bolo dôkladne testované a bolo dodané v dokonale prevádzkyschopnom stave. Starostlivo skontrolujte dodací obal na škody, ku ktorým mohlo dôjsť počas prepravy. Ak obal vyzerá byť poškodený, starostlivo skontrolujte, či vaše zariadenie nie je poškodené a skontrolujte, či všetky príslušenstvá, nevyhnutné pre prevádzku jednotky boli zaslané nepoškodené. V prípade zisteného poškodenia, alebo v prípade chýbajúcich častí prosím kontaktujte naše bezplatné zákaznícke číslo ohľadom ďalších pokynov. Nevracajte túto jednotku vášmu predajcovi bez toho, aby ste najprv kontaktovali zákaznícku podporu.

Úvod: **FREQ 5 Strobe** je súčasťou nepretržitej snahy spoločnosti **American DJ** pri vytváraní vysoko kvalitných cenovo prijateľných zariadení. **FREQ 5 Strobe** je revolučné, 5 zónové LED strobovacie zariadenie. Jednotka má 4 prevádzkové režimy; zvukovo aktivovaný (s nastaviteľnou citlivosťou na zvuk), režim šou, manuálny režim, alebo DMX regulácia. Táto jednotka môže fungovať ako samostatná jednotka, alebo v konfigurácii master-slave.

Zákaznícka podpora: Pokiaľ sa stretnete s akýmikoľvek problémami, kontaktujte prosím vašu dôveryhodnú predajňu **American Audio**.

Tak isto ponúkame možnosť priameho kontaktovania: Môžete nás kontaktovať cez našu webovú stránku www.americandj.eu alebo cez email: support@americandj.eu

Upozornenie! Aby ste predišli alebo znížili riziko úrazu elektrickým prúdom alebo požiarom, nevystavujte túto jednotku dažďu alebo vlhkosti.

Pozor! Táto jednotka neobsahuje žiadne časti, ktorých údržbu by mohol vykonávať užívateľ. Nepokúšajte o žiadne opravy, pokiaľ tak urobíte, zneplatníte záruku z výroby. V nepravdepodobnom prípade, keby si vaša jednotka vyžadovala servis, kontaktujte prosím spoločnosť **American DJ**.

Pokiaľ je to možné, RECYKLUJTE prosím obal.

VŠEOBECNÉ POKYNY

Aby ste optimalizovali výkonnosť tohto výrobku, prečítajte si prosím starostlivo tieto pokyny na prevádzku, aby ste sa oboznámili so základnými operáciami tejto jednotky. Tieto pokyny obsahujú dôležité bezpečnostné informácie, týkajúce sa použitia a údržby tejto jednotky. Tento manuál skladujte spolu s jednotkou, pre budúce použitie.

VLASTNOSTI

- Zabudovaný mikrofón
- 4 DMX kanálové režimy: 1 kanálový režim, 2 kanálový režim, 5 kanálový režim, a 7 kanálový režim
- 12 šou režimov
- 4 prevádzkové režimy – zvukovo aktivovaný, šou režim, manuálny režim a DMX regulácia
- prispôsobiteľná citlivosť na zvuk
- UC3 kompatibilné diaľkové ovládanie (Nie je priložené)
- napájací kábel pre reťazové zapojenie Pozri stranu 11.

BEZPEČNOSTNÉ OPATRENIA

- Aby ste predišli alebo znížili riziko úrazu elektrickým prúdom alebo požiarom, nevystavujte túto jednotku dažďu alebo vlhkosti.
- Na vašu jednotku alebo do nej nenalievajte vodu ani inú tekutinu.
- Nepokúšajte sa prevádzkovať túto jednotku, pokiaľ bol kábel napájania zlomený alebo roztrhaný. Nepokúšajte sa odstraňovať alebo vylamovať zemniaci kolík z elektrického kábla. Táto vidlica sa používa na zníženie rizika úrazu elektrickým prúdom a požiaru v prípade vnútorného skratu.
- Odpojte od hlavného napájania, než vykonáte akýkoľvek typ pripojenia.

BEZPEČNOSTNÉ OPATRENIA (pokračovanie)

- Za žiadnych okolností neodstraňujte horný kryt. Vnútri nie sú žiadne časti, ktorých údržbu by mohol vykonávať užívateľ.
- Nikdy túto jednotku neprevádzkujte, keď je kryt odmontovaný.
- Túto jednotku nikdy nezapájajte do balíka stlmovača.
- Vždy namontujte túto jednotku na mieste, kde je zabezpečená vhodná ventilácia. Medzi týmto zariadením a stenou nechajte asi 6" (15 cm) medzeru.
- Nepokúšajte sa prevádzkovať túto jednotku, pokiaľ sa akýmkoľvek spôsobom poškodí.
- Táto jednotka je určená iba na použitie vnútri, použitie tejto jednotky vonku zruší všetky záruky.
- Počas dlhých období nepoužívania odpojte hlavné napájanie jednotky.
- Vždy namontujte túto jednotku bezpečným a stabilným spôsobom.
- Napájacie káble by mali byť smerované tak, aby sa cez ne nechodilo, alebo by mohli byť pritlačené alebo založené, pričom venujte zvláštnu pozornosť káblom pri zástrčkách, bežným zásuvkám a bodu, kde vychádzajú zo zariadenia.
- Čistenie – zariadenie by sa malo čistiť iba podľa odporúčania výrobcu. Pozri strana 12 pre detaily o čistení.
- Teplo – prehrávač by mal byť umiestnený mimo tepelných zdrojov, ako sú radiátory, tepelné registre, pece alebo iné produkty (vrátane zosilňovačov), ktoré vyrábajú teplo.
- Zariadenie by malo byť opravené kvalifikovaným personálom, keď:
 - A. Napájací kábel alebo zástrčka bola poškodená.
 - B. Na zariadenie padli nejaké predmety, alebo sa naň rozliala nejaká tekutina.
 - C. Zariadenie bolo vystavené dažďu alebo vode.
 - D. Zariadenie nepracuje normálne alebo vykazuje značnú zmenu výkonu.

PRÍPRAVA

Napájanie: American DJ® FREQ 5 Strobe obsahuje elektrickú záťaž, ktorá automaticky vycíti, keď sa zapojí do napájacieho zdroja. S týmto spínačom sa nemusíte starať o správne napájacie napätie, táto jednotka sa dá pripojiť kdekoľvek.

DMX-512: DMX je skratka pre Digital Multiplex. Toto je univerzálny protokol, používaný ako forma komunikácie medzi inteligentnými zariadeniami a regulátormi. DMX regulátor posiela údaje DMX pokynov z regulátora na zariadenie. DMX údaje sa posielajú ako sériové údaje, ktoré cestujú od zariadenia k zariadeniu cez dátovú „IN“ a dátovú „OUT“ XLR svorku, umiestnenú na všetkých DMX zariadeniach (väčšina regulátorov má iba svorku DATA „OUT“).

DMX Linking: DMX je jazyk, ktorý umožňuje všetkým typom a modelom rôznych výrobcov, aby sa vzájomne prepojili a prevádzkovali z jedného regulátora, kým sú všetky zariadenia a regulátor DMX kompatibilné. Na zaistenie vhodného prenosu DMX údajov, keď sa používa viacero DMX zariadení sa snažte použiť čo najkratšiu káblovú cestu. Poradie, v ktorom sú zariadenia pripojené na DMX linku neovplyvňuje DMX adresovanie. Napríklad; zariadenie, priradená DMX adresa 1 môže byť umiestnená kdekoľvek v DMX reťazci, na začiatku, na konci alebo kdekoľvek v strede. Keď sa zariadeniu priradí DMX adresa 1, DMX regulátor vie poslať ÚDAJE priradené adresy 1 do tejto jednotky, bez ohľadu, kde je umiestnené v DMX reťazci.

Požiadavky na dátový kábel (DMX kábel) (Pre DMX prevádzku): Zariadenie FREQ 5 Strobe má 4 DMX kanálové režimy. DMX adresa sa nastavuje na zadnom paneli FREQ 5 Strobe. Vaša jednotka a váš DMX regulátor si vyžaduje schválený dátový kábel DMX-512 110 Ohm pre vstup a výstup údajov. Odporúčame vám káble Accu-Cable DMX. Ak si vyrábate vaše vlastné káble, určite použite štandardné 110-120 Ohmové tienené káble (Tento kábel sa dá zakúpiť v takmer všetkých obchodoch, ktoré predávajú profesionálne osvetľovacie a zvukové zariadenia). Vaše káble by mali byť vyrobené so zástrčkovým a zásuvkovým XLR konektorom, každý na jednom z koncov kábla. Tak isto nezabudnite, že DMX kábel musí byť pripojený do uzavretého reťazca a nedá sa vetviť.

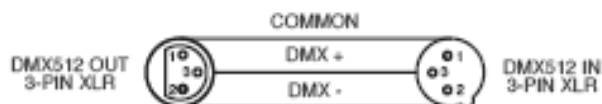


Figure 1

Upozornenie: Dávajte pozor, aby ste pri výrobe vlastných káblov postupovali podľa

PRÍPRAVA (pokračovanie)

obrázkov dva a tri. Na XLR konektore nepoužívajte zemniace oko. Nepripájajte tieniaci vodič kábla na uzemňovacie oko, alebo nechajte, aby tieniaci kontakt prišiel do kontaktu s vonkajším krytom XLR. Uzemnenie tienenia môže spôsobiť skrat a chaotické správanie.



Obrázok 2



Obrázok 3

Konfigurácia kolíkov XLR

Kolík 1 = Zem

Kolík 2 = Dátový komplement (negatívny)

Kolík 3 = Dátová jednotka (pozitívny)

Zvláštna poznámka: Ukončenie linky. Keď sa používajú dlhšie káblivé dráhy, môže byť potrebné použiť na poslednej jednotke terminátor, aby sa predišlo chaotickému správaniu sa zariadenia. Terminátor je 110-120 ohmový ¼ wattový rezistor, ktorý je pripojený medzi kolíky 2 a 3 zástrčkového XLR konektora (DATA + a DATA -). Toto zariadenie je vložené do zásuvkového XLR konektora posledného zariadenia vo vašom uzavretom cykle na uzavretie linky. Použitie káblového terminátora (ADJ číslo súčiastky Z-DMX/T) zníži možnosti chybového správania.

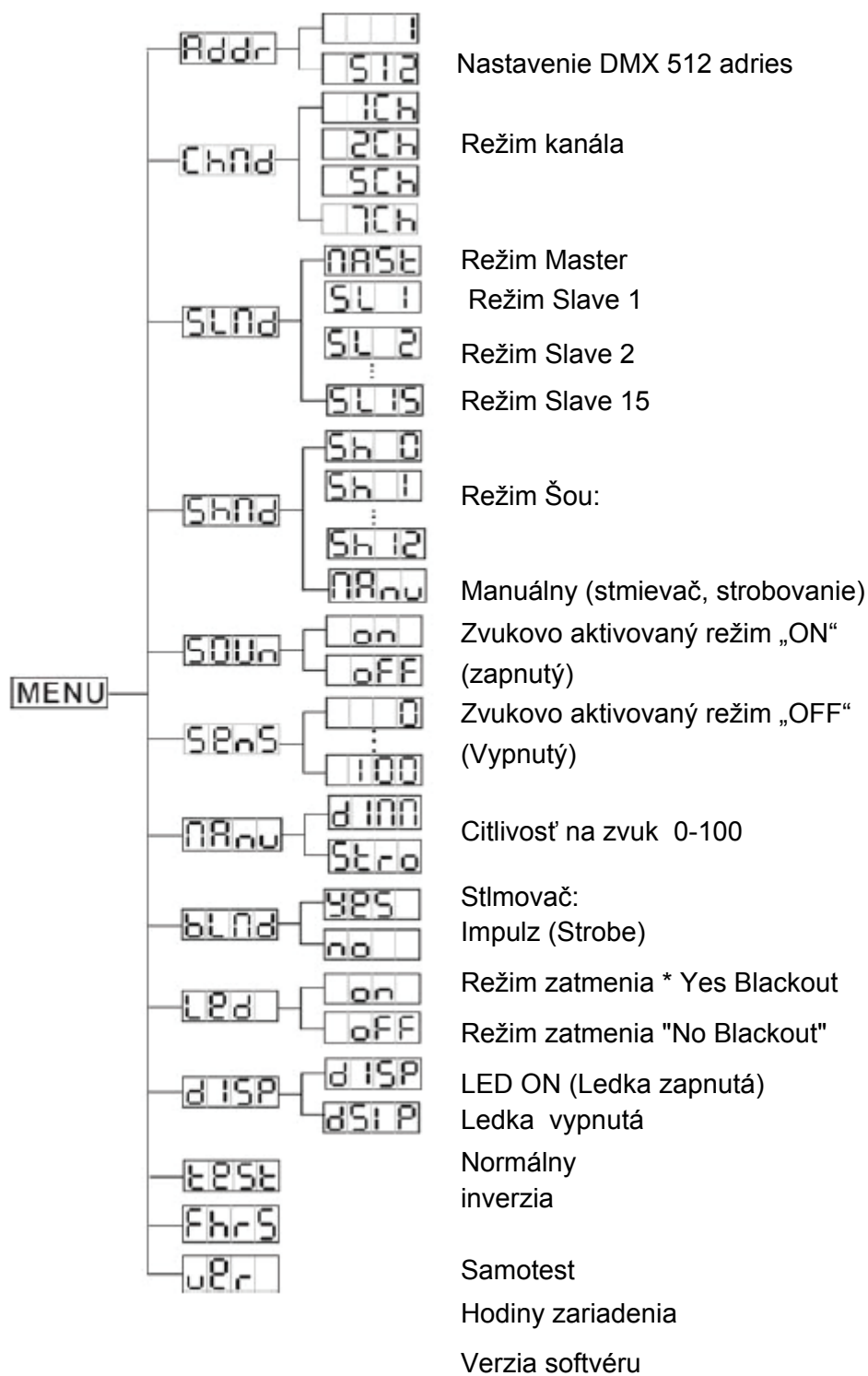


Terminátor znižuje chyby signálu a znižuje problémy s prenosom signálu a interferenciou. Odporúča sa pripojiť DMX terminátor (Odpor 120 Ohm 1/4 W medzi PIN 2 (DMX-) a PIN 3 (DMX +) na poslednom zariadení.

Obrázok 4

5 kolíkové XLR DMX konektory. Niektorí výrobcovia používajú na prenos dát 5 kolíkové DMX 512 dátové káble namiesto 3 kolíkových. 5 kolíkové DMX zariadenia môžu byť zaradené do 3 kolíkovej DMX linky. Pri vložení štandardných 5 kolíkových dátových káblov v 3 kolíkovej linke sa musí použiť káblový adaptér, tieto adaptéry sa dajú bežne kúpiť vo väčšine obchodov s elektrickými spotrebičmi. Nasledujúca tabuľka upresňuje správnu konverziu káblov.

| Konverzia 3 kolíkového na 5 kolíkový XLR | | |
|--|----------------------------|---------------------------|
| Vodič | 3 kolík XLR zásuvka (Výst) | 5 kolík XLR zásuvka (Vst) |
| Uzemnenie/tienenie | Kolík 1 | Kolík 1 |
| Dátový komplement (- signál) | Kolík 2 | Kolík 2 |
| Dátová jednotka (+ signál) | Kolík 3 | Kolík 3 |
| Nepoužíva sa | | Kolík 4 - Nepoužite |
| Nepoužíva sa | | Kolík 5 - Nepoužite |



ADDR - DMX Nastavenie adresy cez riadiacu dosku -

1. Stlačte tlačidlo PONUKA, až kým sa nezobrazí „ADDR“, potom stlačte ENTER.
2. Teraz sa zobrazí „X“, „X „ predstavuje zobrazenú adresu. Stlačte tlačidlá HORE alebo DOLE, aby ste si vybrali želanú adresu.

SYSTÉMOVÁ PONUKA (pokračovanie)

3. Na potvrdenie stlačte ENTER, potom pripojte váš DMX regulátor.

POZNÁMKA: Pokiaľ potom pripojíte váš DMX regulátor a jednotka sa nevráti do DMX režimu, stlačte a podržte tlačidlo MENU minimálne 3 sekundy.

CHND - toto vám umožní vybrať si váš želaný DMX režim kanálu.

1. Stláčajte tlačidlo MENU, až kým sa nezobrazí „CHND“, potom stlačte ENTER. Zobrazí sa buď "1CH", "2CH", "5CH" alebo "7CH".

2. Stlačte tlačidlo HORE alebo DOLE na nájdenie vášho želaného DMX režimu a stlačte ENTER na potvrdenie a dokončenie.

SLND- toto vám umožní nastaviť jednotku ako master, alebo ako slave v konfigurácii master/slave.

1. Stláčajte tlačidlo MENU, až kým sa nezobrazí „SLND“, potom stlačte ENTER. Zobrazí sa buď "MAST", „SL 1“, "SL 2P" alebo „SL 15“.

2. Stláčajte tlačidlo HORE, alebo DOLE, až kým sa nezobrazí vaše želané nastavenie, potom stlačte ENTER na potvrdenie.

POZNÁMKA: V konfigurácii Master/Slave môžete nastaviť jedno zariadenie ako Slave 1 (SL1) a potom nastaviť ďalšie ako Slave 2 „SL 2“, zariadenia budú potom mať navzájom kontrastné pohyby.

SHND: SH 0 - SH 12 - Režimy šou 0 12 (Programy z výroby). Šou režim môže bežať so zvukovo aktívnym režimom, alebo bez neho.

Manuálna šou sa používa v spojení s gombíkmi, umiestnenými vzadu na jednotke. **POZNÁMKA:** *Keď zariadenie beží ako jedno zariadenie, musí sa nastaviť na nastavenie Master.*

Pozri strana 9 pre nastavenie Master.

1. Stláčajte tlačidlo PONUKA, až kým sa nezobrazí „SHND“, potom stlačte ENTER.

2. Teraz sa zobrazí "SH X", pričom "X" predstavuje číslo od 0-12, alebo sa zobrazí "MANU". Šou 1 až 12 sú prednastavené šou, zatiaľ čo "SH 0" je náhodná šou. "MANU" je manuálny režim, v tomto režime nastavíte stmievač a záblesky podľa vášho želania pomocou gombíkov, umiestnených vzadu na jednotke. Stlačte tlačidlá HORE alebo DOLE, aby ste si vybrali želanú šou.

3. Keď ste našli úroveň, akú si želáte, stlačte ENTER a potom stlačte a podržte tlačidlo MENU na minimálne 3 sekundy na potvrdenie.

SOUN - V tomto podmenu môžete aktivovať zvukovo aktivovaný režim. **POZNÁMKA:** *Keď zariadenie beží ako jedno zariadenie, musí sa nastaviť na nastavenie Master.*

Pozri strana 9 pre nastavenie Master.

1. Stláčajte tlačidlo MENU, až kým sa nezobrazí „SOUN“, potom stlačte ENTER.

2. Teraz sa zobrazí buď "ON" alebo „OFF“. Stláčajte tlačidlá HORE alebo DOLE na výber jedného alebo druhého.

3. Keď ste našli úroveň, akú si želáte, stlačte ENTER a potom stlačte a podržte tlačidlo MENU na minimálne 3 sekundy na potvrdenie.

SENS - regulácia citlivosti zvuku.

1. Stláčajte tlačidlo MENU, až kým sa nezobrazí „SENS“, potom stlačte ENTER.

2. Displej zobrazí číslo medzi 0-100. Stláčajte tlačidlá HORE a DOLE na prispôsobenie zvukovej citlivosti. 0 je najmenej citlivá a 100 je najcitlivejšia. 3. Stlačte ENTER a potom stlačte a podržte tlačidlo MENU počas aspoň 3 sekúnd na potvrdenie.

MANU - V tomto režime môžete manuálne regulovať rýchlosť stlmenia a strobovania. Na rozdiel od manuálnej šou, umiestnej v podradenej ponuke Režim Šou, tento manuálny režim sa **NEOVLÁDA** pomocou gombíkov, umiestnených vzadu na jednotke.

SYSTÉMOVÁ PONUKA (pokračovanie)

1. Stláčajte tlačidlo PONUKA, až kým sa nezobrazí „MANU“, potom stlačte ENTER.
2. Teraz sa zobrazí buď „DIMM“ alebo „STRO“. Na prepínanie medzi oboma nastaveniami použite tlačidlá HORE a DOLE.
3. Keď ste sa rozhodli, ktoré nastavenie chcete prispôbiť ako prvé, stlačte tlačidlo ENTER. Na prispôsobenie použite tlačidlá HORE alebo DOLE. Keď ste už našli vašu želanú farbu, stlačte ENTER.
4. Keď ste už ukončili vaše prispôsobenia, **NEODCHÁDZAJTE** z tejto funkcie. Ak stlačíte tlačidlo MENU, všetky nastavenia sa stratia a vy budete musieť začať znova.

BLND - V tejto podradenej ponuke môžete aktivovať zatmenie

1. Stláčajte tlačidlo MENU, až kým sa nezobrazí „BLND“, potom stlačte ENTER.
2. Teraz sa zobrazí buď „ÁNO“ alebo „NIE“. Stláčajte tlačidlá HORE alebo DOLE na výber jedného alebo druhého.
3. Na potvrdenie vášho výberu stlačte ENTER.

LED- pomocou tejto funkcie sa LED displej vypne po 2 minútach.

1. Stláčajte tlačidlo MENU, až kým sa nezobrazí „LED“, potom stlačte ENTER.
2. Teraz sa zobrazí buď „ON“ alebo „OFF“. Stláčajte tlačidlá HORE alebo DOLE na výber „ON“ aby ste mali LED displej Zapnutý po celý čas, alebo „OFF“, aby sa LED displej vypol po 2 sekundách. Na opakované zapnutie LED displeja stlačte akékoľvek tlačidlo.
3. Na potvrdenie vášho výberu stlačte ENTER.

DISP - Toto “preklopí” LED displej.

1. Stláčajte tlačidlo MENU, až kým sa nezobrazí „DISP“, potom stlačte ENTER.
2. Keď sa zobrazí "DISP", LED displej zostane normálny, keď sa zobrazí "DSIP", LED displej sa preklopí. Na nájdenie vášho želaného nastavenia displeja použite tlačidlo ENTER, potom stlačte MENU na potvrdenie a ukončenie.

TEST - táto funkcia spustí samotestovací program.

1. Stláčajte tlačidlo PONUKA, až kým sa nezobrazí „TEST“, potom stlačte ENTER.
2. Zariadenie teraz spustí samotestovací program. Na ukončenie stlačte MENU.

FHRS - Pomocou tejto funkcie môžete zobrazit' čas chodu jednotky.

1. Stláčajte tlačidlo PONUKA, až kým sa nezobrazí „FHRS“, potom stlačte ENTER.
2. Teraz sa zobrazí čas chodu zariadenia. Na ukončenie stlačte MENU.

VER- toto zobrazí verziu softvéru

1. Stláčajte tlačidlo MENU, až kým sa nezobrazí „VER“. Stlačte tlačidlo ENTER a zobrazí sa softvérová verzia.
2. Stlačte tlačidlo MENU na opustenie tejto funkcie.

PREVÁDZKA

Univerzálna DMX regulácia: Táto funkcia vám umožní použiť univerzálny DMX-512 regulátor Elation® na ovládanie prebiehania a vzorov, stlmovania a impulzov. DMX regulátor vám umožní vytvoriť jedinečné programy, ktoré sú šité na vaše individuálne potreby.

1. **FREQ 5 Strobe** má 4 DMX kanálové režimy; 1kanálový režim, 2 kanálový režim, 5 kanálový režim a 7 kanálový režim. Pozrite si stranu 10 – 11 pre detailný popis funkcií DMX.
2. Na reguláciu vášho zariadenia v režime DMX postupujte podľa nastavovacích postupov na stranách 4-5, ako aj nastavovacie špecifikácie, ktoré sú priložené k vášmu DMX regulátoru.
3. Použite stlmovače regulátora, ktoré regulujú rôzne vlastnosti zariadenia DMX. Toto vám umožní vytvoriť si vaše vlastné programy.
4. Postupujte podľa pokynov na strane 6 na výber vášho želaného DMX režimu a na nastavenie DMX adresy.

PREVÁDZKA (pokračovanie)

Po výbere vášho DMX režimu a nastavení adresy pripojte váš DMX regulátor.

5. Pre dlhšie káble (dlhšie ako 100 stôp) použite na poslednom zariadení terminátor.

6. Na pomoc pri prevádzkovaní v režime DMX konzultujte návod, ktorý je priložený k vášmu DMX regulátoru.

Zvukovo aktivovaný režim: Tento režim umožní aby buď jedna jednotka alebo viacero navzájom prepojených jednotiek fungovali podľa rytmu hudby. **POZNÁMKA: Keď zariadenie beží ako jedno zariadenie, musí sa nastaviť na nastavenie Master.**

Pozri strana 9 pre nastavenie Master.

1. Stláčajte tlačidlo PONUKA, až kým sa nezobrazí „SOUN“, potom stlačte ENTER.

2. Stláčajte tlačidlá HORE alebo DOLE, až kým sa nezobrazí "ON" a stlačte ENTER a potom na potvrdenie stlačte a podržte tlačidlo MENU.

3. Na nastavenie citlivosti zvuku stláčajte tlačidlo MENU, až kým sa neobjaví "SENS". Na nastavenie citlivosti použite tlačidlá HORE alebo DOLE. Pozri strana 7 pre viac detailov.

4. Voliteľný UC3 regulátor (nie je priložený) sa môže použiť na reguláciu rôznych funkcií vrátane zatmenia. Pozri strana 10 pre funkcie a ovládače UC3.

Režim Šou: Tento režim umožňuje jednej jednotke, alebo viacerým jednotkám, spojeným spolu, spustiť vašu želanú predprogramovanú šou. **POZNÁMKA: Keď zariadenie beží ako samostatné jedno zariadenie, musí sa nastaviť na nastavenie Master. Pozri strana 9 pre nastavenie Master.**

1. Stláčajte tlačidlo MENU, až kým sa nezobrazí „SHND“, potom stlačte ENTER.

2. Stláčajte tlačidlá HORE alebo DOLE, až kým nenájdete šou, ktorú si želáte, stlačte ENTER a potom na potvrdenie stlačte tlačidlo MENU. Pozri strana 9 pre viac informácií o režime Šou.

3. Voliteľný UC3 regulátor (nie je priložený) sa môže použiť na reguláciu rôznych funkcií vrátane zatmenia. Pozri strana 10 pre funkcie a ovládače UC3.

Manuálny režim: Tento režim umožňuje samostatnej jednotke spustiť manuálne nastavenie.

1. Stláčajte tlačidlo MENU, až kým sa nezobrazí „MANU“, potom stlačte ENTER.

2. Teraz sa zobrazí buď "DIMM" alebo „STRO". Na prepínanie medzi oboma nastaveniami použite tlačidlá HORE a DOLE.

3. Keď ste sa rozhodli, ktoré nastavenie chcete prispôbiť ako prvé, stlačte tlačidlo ENTER. Na prispôbenie použite tlačidlá HORE alebo DOLE. Keď ste už našli vašu želanú farbu, tlačte ENTER.

4. Keď ste už ukončili vaše prispôbenia, **NEODCHÁDZAJTE** z tejto podradenej ponuky. Ak stlačíte tlačidlo MENU, všetky nastavenia sa stratia a vy budete musieť začať znova.

5. Voliteľný UC3 regulátor (nie je priložený) sa môže použiť na reguláciu rôznych funkcií vrátane zatmenia. Pozri strana 10 pre funkcie a ovládače UC3.

NASTAVENIE MASTER-SLAVE

Prevádzka Master-Slave: Táto funkcia vám umožní prepojiť až 16 jednotiek spolu a pracovať bez regulátora. V režime Master-Slave bude jedna jednotka fungovať ako riadiaca jednotka a ostatné budú reagovať na programy riadiacej jednotky. Akákoľvek jednotka môže fungovať ako „Master“ alebo ako „Slave“.

1. Použitím štandardných káblov XLR môžete prepojiť jednotky do uzavretého reťazca cez XLR konektor vzadu na jednotke. Nezabudnite, zástrčkový XLR konektor je vstup a zásuvkový XLR konektor je výstup. Prvá jednotka v reťazci (master) použije iba zásuvkový XLR konektor.

Posledná jednotka v reťazci použije iba zástrčkový XLR konektor. V prípade použitia dlhších káblov vám navrhujeme použitie terminátora na poslednom zariadení.

2. Nastavte vašu jednotku master na vami želaný prevádzkový režim. Potom, ako ste nastavili váš želaný prevádzkový režim, stlačte tlačidlo MENU, až kým sa nezobrazí "SLND" a stlačte ENTER. Použite tlačidlá HORE alebo DOLE na nájdanie nastavenia "MAST" a stlačte ENTER.

3. Na jednotkách slave stláčajte tlačidlo MENU až kým sa nezobrazí „SLND“ a stlačte ENTER. Na prepínanie medzi "SL1" až "SL15" použite tlačidlá HORE alebo DOLE. Keď ste už vykonali vašu voľbu, stlačte ENTER. Pre viac informácií si pozrite stranu 7.

4. Podradené jednotky budú teraz nasledovať nadradenú jednotku.

NASTAVENIE MASTER-SLAVE (pokračovanie)

5. Voliteľný UC3 regulátor (nie je priložený) sa môže použiť na reguláciu rôznych funkcií vrátane zatmenia. Pozrite si UC3 reguláciu nižšie.

UC3 REGULÁCIA

| | | |
|----------|--|------------------------------------|
| Blackout | Zatmenie jednotky | |
| funkcia | Synchrónne strobovanie cez auto Synchrónne strobovanie cez zvuk (stlačte a podržte tlačidlo) | Výber šou 1 – 12 Manuálny režim |
| Režim | Strobovanie (LED OFF) (Ledka vypnutá) | Šou (LEDKA ZAPNUTÁ) |

1 KANÁLOVÝ REŽIM

| Kanál | hodnota | funkcia |
|-------|-----------|-------------|
| 1 | 0 - 7 | ŠOU |
| | 8 - 27 | ZATMENIE |
| | 28 - 47 | ŠOU 1 |
| | 48 - 67 | ŠOU 2 |
| | 68 - 87 | ŠOU 3 |
| | 88 - 107 | ŠOU 4 |
| | 108 - 127 | ŠOU 5 |
| | 128 - 147 | ŠOU 6 |
| | 148 - 167 | ŠOU 7 |
| | 168 - 187 | ŠOU 8 |
| | 188 - 207 | ŠOU 9 |
| | 208 - 227 | ŠOU 10 |
| | 228 - 247 | ŠOU 11 |
| | 248 - 255 | ŠOU 12 |
| | | NÁHODNÁ ŠOU |

Poznámka: Všetky šou sú zvukovo aktivované, keď je prítomný zdroj hudby.

2 KANÁLOVÝ REŽIM

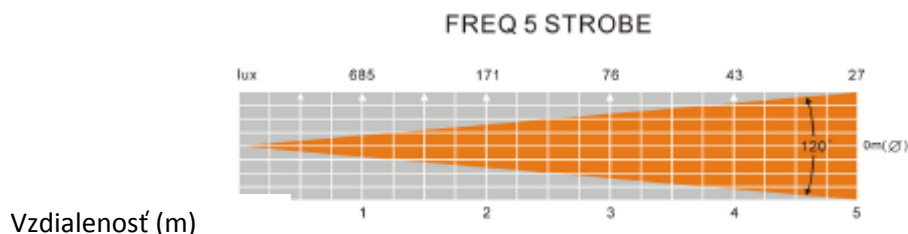
| Kanál | hodnota | funkcia |
|-------|------------------|--|
| 1 | 0 - 255 | NADRADENÝ STLMOVAČ 0% - 100% |
| 2 | 0 - 8 9 - 255 | STROBOVANIE BEZ FUNKCIE STROBOVANIE POMALY - RÝCHLO |

5 KANÁLOVÝ REŽIM

| Kanál | hodnota | funkcia |
|-------|---------|-----------------------|
| 1-5 | 0 - 255 | STLMOVAČ 0% - 100% |

7 KANÁLOVÝ REŽIM

| Kanál | hodnota | funkcia |
|-------|---|---|
| 1-5 | 0 - 255 | STLMOVAČ 0% - 100% |
| 6 | 0 - 255 | NADRADENÝ STLMOVAČ 0% - 100% |
| 7 | 0 - 8 9 - 131 132 - 139 140 - 181 182 - 189 190 - 231 232 - 239 240 - 247 248 - 255 | STROBOVANIE BEZ FUNKCIE STROBOVANIE POMALY -RÝCHLO BEZ FUNKCIE POMALY OTVORIŤ- RÝCHLO ZAVRIEŤ BEZ FUNKCIE POMALY OTVORIŤ- POMALY ZAVRIEŤ BEZ FUNKCIE ZVUKOVO AKTÍVNE STROBOVANIE BEZ FUNKCIE |

FOTOMETRICKÁ TABUĽKA**NAPÁJACÍ KÁBEL REŤAZOVÉ SPOJENIE**

S touto vlastnosťou môžete pripojiť zariadenia jedno na druhé pomocou IEC vstupu a výstupných zásuviek. Maximálne sa môžu pripojiť 13 zariadenia. Po 13 zariadeniach budete potrebovať použiť novú napájaciu zásuvku. Musia to byť tie isté zariadenia. NEMIEŠAJTE zariadenia.

VÝMENA POISTKY

Nájdite a vymeňte napájací kábel jednotky. Keď už bol kábel odmontovaný, nájdite držiak poistky, umiestnený vnútri napájacej zásuvky. Vložte skrutkovač na skrutky s plochou hlavou do napájacej zásuvky a jemne vypáčte von držiak poistky. Vyberte chybnú poistku a vymeňte za novú. Držiak poistky má zabudovanú zásuvku pre náhradnú poistku a dávajte si pozor, aby ste nezamenili náhradnú poistku s aktívnou poistkou.

ČISTENIE

Kvôli zbytkom hmly, dymu a prachu je potrebné pravidelne čistiť vonkajšiu a vonkajšiu šošovku aby sa optimalizoval svetelný výstup.

1. Na utretie vonkajšieho krytu zvonku použite mäkkú látku.

Frekvencia čistenia závisí od prostredia, v ktorom zariadenie pracuje (t.j. dym, zbytky hmly, prach, kondenzát).

ODSTRANOVANIE PROBLÉMOV

Nižšie je uvedených niekoľko obvyklých problémov, s ktorými sa užívateľ môže stretnúť, s riešeniami.

Jednotka nereaguje na DMX:

1. Skontrolujte, či sú DMX káble pripojené správne a sú správne pripojené (kolík 3 je „horúci“, na niektorých iných DMX zariadeniach môže byť "horúci kolík" 2). Tak isto skontrolujte, či sú všetky káble pripojené na správne konektory, záleží na tom, ako sú pripojené vstupy a výstupy.

Jednotka nereaguje na zvuk;

1. Tiché alebo vysoké zvuky jednotku neaktivujú.

PARAMETRE

| | |
|---|--|
| Model: | FREQ 5 Strobe |
| Napätie: | 100W~240V, 50/60Hz |
| LEDKY: | 5 x 5 W biele LEDky |
| Príkon: | 28 W |
| Poistka: | 7 Amp |
| Napájací kábel pre reťazové zapojenie: | Max 13 zariadení |
| Hmotnosť: | 5lbs./ 2 kilogramy |
| Rozmery: | 12" (D) x 5.5" (Š) x 5.5" (V) 302 x 140 x 140mm |
| Farby: | Biela |
| DMX kanály: | 4 DMX kanálové režimy: 1 kanálový režim, 2 kanálový režim, 5 kanálový režim a 7 kanálový režim |
| Pracovná poloha: | Akákoľvek bezpečná pracovná poloha |

Automatická detekcia napätia: Toto zariadenie obsahuje elektrickú záťaž, ktorá automaticky vycítí, keď sa zapojí do napájacieho zdroja.

Všimnite si prosím: Špecifikácie a zlepšenia konštrukcie tejto jednotky a tohto návodu podliehajú zmenám bez predchádzajúceho písomného ohlásenia.

Drahý zákazník,

Európska únia prijala smernicu pri obmedzení / zákaze používania nebezpečných látok. Táto smernica, uvádzaná ako ROHS je často diskutovanou témou v elektronickom priemysle.

Okrem iného, obmedzuje použitie šiestich materiálov: Olovo (Pb), Ortuť (Hg), šesťmocný chróm (CR VI), kadmium (Cd), polybromátované bifenyly ako spomaľovač horenia (PBB), polybromidované difenyly sú tak isto spomaľovačmi horenia (PBDE). Smernica platí pre takmer všetky elektronické a elektrické zariadenia, ktorých prevádzkový režim obsahuje elektrické alebo elektromagnetické polia – v krátkosti: Každý druh elektroniky, ktoré máme okolo seba v domácnosti alebo v práci.

Ako výrobcovia výrobkov značiek AMERICAN AUDIO, AMERICAN DJ, ELATION Professional a ACCLAIM Lighting, sme povinní vyhovieť smernici RoHS. Preto už dva roky pred zavedením smernice sme začali hľadať alternatívne materiály a výrobné procesy, ktoré šetria životné prostredie.

Takže dávno predtým, než začala platiť smernica RoHS, všetky naše výrobky boli vyrábané tak, aby vyhovovali normám Európskej únie. Pri pravidelných auditoch a testoch materiálov stále môžeme zaistiť, aby komponenty, ktoré používame, vždy vyhovovali RoHS a že výrobný proces, pokiaľ to technológia umožňuje, šetrí životné prostredie.

Smernica ROHS je dôležitým krokom pri ochrane nášho životného prostredia. My, ako výrobcovia sa cítime zaviazaní, aby sme v tomto smere prispeli.

Každý rok končia na skládkach tony elektronických komponentov, ktoré sú škodlivé pre životné prostredie. Na zaistenie najlepšej možnej likvidácie alebo recyklácie elektronických komponentov, Európska únia prijala smernicu WEEE.

Systém WEEE (Likvidácia elektrických a elektronických zariadení) sa dá porovnať so systémom „Green Spot“, ktorý sa už niekoľko rokov používa. Výrobcovia musia prispieť k recyklácii odpadu v okamihu, kedy výrobok uvoľnia do predaja. Finančné zdroje, ktoré sú takto získané budú použité na vyvinutie spoločného systému odpadového hospodárstva. Preto dokážeme zaistiť profesionálny a voči životnému prostrediu šetrný program likvidácie a recyklácie.

Ako výrobcovia, sme súčasťou nemeckého systému EAR a prispievame do neho.

(Registrácia v Nemecku: DE41027552)

To znamená, že výrobky spoločností AMERICAN DJ a AMERICAN AUDIO je možné bezplatne nechávať v zberných bodoch a použijú sa v recyklačnom programe. Produkty spoločnosti ELATION Professional, ktoré využívajú iba profesionáli, budeme spracovávať my. Pošlite prosím výrobky Elation priamo nám, keď uplynie ich životnosť, aby sme ich mohli profesionálne zlikvidovať.

Ako vyššie uvedené ROHS, smernica WEEE je dôležitým príspevkom k ochrane životného prostredia a sme radi, že môžeme vyčistiť životné prostredie pomocou tohto systému likvidácie.

Veľmi radi odpovieme na vaše otázky a vaše návrhy sú vítané na: info@americandj.eu

A.D.J. Supply Europe B.V.
Junostraat 2
6468 EW Kerkrade
Holandsko
www.americandj.eu