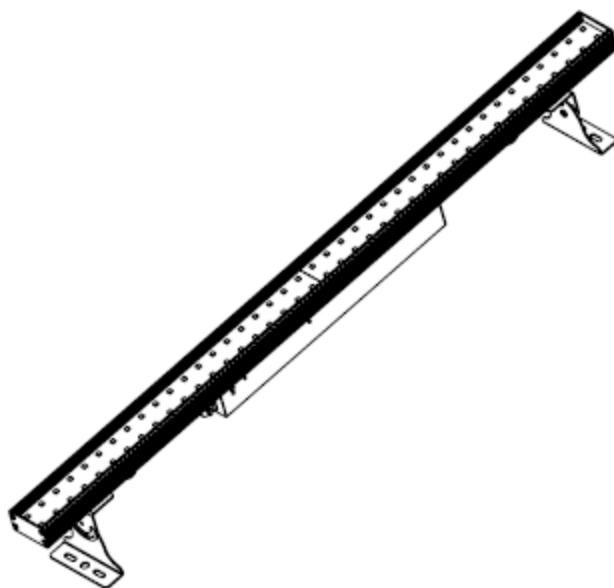




FLASH KLING STRIP



Uživatelská příručka

©2013 ADJ Products, LLC všechna práva vyhrazena. Informace, specifikace, nákresy, obrázky a pokyny obsažené v tomto návodu se mohou bez předchozího upozornění měnit. Logo společnosti ADJ Products, LLC a identifikující názvy produktů a čísla zde obsažená jsou ochrannými známkami společnosti ADJ Products, LLC. Ochrana autorských práv zahrnuje veškeré formy a předměty spadající mezi materiály chráněné autorskými právy a také informace nyní garantované zákonem, soudně či dále v tomto dokumentu. Názvy produktů použité v tomto dokumentu mohou být ochrannými známkami nebo registrovanými ochrannými známkami jejich příslušných vlastníků a jsou tímto uznány. Veškeré značky a názvy produktů nepatřící společnosti ADJ Products, LLC jsou ochrannými známkami nebo registrovanými ochrannými známkami jejich příslušných vlastníků.

Společnost ADJ Products, LLC a všechny její přidružené společnosti se tímto zříkají jakékoliv odpovědnosti za škody na majetku, vybavení, budovách a jakékoliv elektřinou způsobené škody, úrazy a poranění vzniklé jakýmkoliv osobám, včetně přímé či nepřímé ekonomické ztráty související s používáním a spolehlivostí jakýchkoliv informací obsažených v tomto dokumentu a také se zříkají veškeré odpovědnosti za škody vzniklé v důsledku nesprávného, nebezpečného, nedostatečného a nedbalého sestavení, instalace, montáže, obsluhy a provozu tohoto produktu.

Obsah

ÚVOD	4
OBEČNÉ POKYNY	4
CHARAKTERISTIKA:	4
DMX WORKSHOP	4
BEZPEČNOSTNÍ OPATŘENÍ	4
OBSLUHA:	5
ŘETĚZENÍ JEDNOTEK	5
ZAPOJENÍ	6
FOTOMETRICKÁ TABULKA:	7
VÝMĚNA POJISTKY	8
ČIŠTĚNÍ	8
ŘEŠENÍ PROBLÉMŮ	8
SPECIFIKACE:	9
ROHS - VELKÝ PŘÍSPĚVEK K ZACHOVÁNÍ ŽIVOTNÍHO PROSTŘEDÍ	10
OEZ - SMĚRNICE O ODPADNÍCH ELEKTRICKÝCH A ELEKTRONICKÝCH ZAŘÍZENÍCH	11

ÚVOD

Rozbalení: Děkujeme, že jste si zakoupili Flash Kling Strip od společnosti ADJ Products, LLC. Každý Flash Kling Strip byl důkladně otestován a odeslán v bezvadném funkčním stavu. Pečlivě zkontrolujte, zda během přepravy nedošlo k poškození obalového kartonu. Zdá-li se vám karton poškozený, pečlivě zkontrolujte, nedošlo-li k poškození obsahu balení, a ujistěte se, že veškeré vybavení nutné k provozu jednotky dorazilo neporušené. V případě, že došlo k poškození obsahu nebo chybí některé části, kontaktujte prosím bezplatnou zákaznickou linku a vyžádejte si další pokyny. Nevracejte prosím tuto jednotku zpět prodejci bez předchozího kontaktování zákaznické podpory.

Úvod: Flash Kling Strip je panel složený z LED pixelů pro zobrazování videa v nízkém rozlišení. Tento LED panel lze ovládat prostřednictvím protokolů Kling-Net nebo Art-Net. Doporučená ovládací řešení: software Arkaos Media Master Express, Media Master Pro a LED Master (prodávány odděleně). Na panelu lze přehrávat dynamické efekty, což jej činí ideálním systémem pro noční kluby.

Zákaznická podpora: Narazíte-li na jakýkoliv problém, neváhejte kontaktovat svůj oblíbený obchod se značkou American Audio.

Nabízíme také možnost kontaktovat nás přímo: Můžete nás kontaktovat přímo na stránkách www.americandj.eu nebo skrze e-mail: support@americandj.eu

Upozornění! Nevystavujte tuto jednotku dešti nebo vlhku, snížíte tím a předcházíte tak nebezpečí úrazu elektrickým proudem nebo požáru.

Pozor! Uvnitř jednotky nejsou žádné uživatelem opravitelné části. Nepokoušejte se přístroj sami opravovat, připravili byste se tím o výrobní záruku. Ve velice nepravděpodobném případě, že bude vaše jednotka vyžadovat servis, neváhejte kontaktovat společnost ADJ Products, LLC.

OBECNÉ POKYNY

Chcete-li dosáhnout co nejlepšího výkonu tohoto produktu, přečtěte si prosím pečlivě tento návod k obsluze a seznamte se se základními pravidly obsluhy této jednotky. Tyto instrukce obsahují důležité bezpečnostní informace týkající se používání a údržby jednotky. Uchovávejte prosím tento návod v blízkosti jednotky pro případ, že jej budete v budoucnu potřebovat.

CHARAKTERISTIKA:

- Přiložený rovný síťový kabel kategorie 5 (CAT 5)
- Kompatibilní s protokoly Kling-Net a Art-Net (doporučená ovládací řešení: software Arkaos Media Master Express, Media Master Pro a LED Master (prodávány samostatně)).
- 80 x 0,164W SMD RGB LED

DMX WORKSHOP

DMX WORKSHOP™ (alternativní softwarové řešení pro konfiguraci síťového nastavení)

DMX-Workshop™ je nástroj s mnoha funkcemi pro správu, analýzu, konfiguraci a diagnostiku sítí Art-Net. Lze jej použít k dálkové konfiguraci sítě Ethernet na tomto zařízení, nastavit jeho pomocí lze např. IP adresu, masku podsítě a DMX síť. Tato softwarová aplikace je kompatibilní se systémy Windows XP™ a Windows 7™ a lze ji stáhnout zdarma. (Viz odkaz níže)

http://artisticlicence.com/index.php?mode=products&sub=overview&action=&product_id=351

BEZPEČNOSTNÍ OPATŘENÍ

- Vyhněte se používání jednotky v dešti nebo vlhkém prostředí, snížíte nebezpečí vzniku požáru nebo úrazu elektrickým proudem.
- Nevlévejte do jednotky vodu ani jiné tekutiny.
- Ujistěte se, že místní zásuvka má stejné napětí, které jednotka potřebuje k provozu.
- Nepokoušejte se jednotku provozovat, má-li poškozený napájecí kabel. Nepokoušejte se z elektrického kabelu odstranit nebo ulomit zemnicí kolík. Tento kolík má za úkol snižovat nebezpečí úrazu elektrickým proudem a nebezpečí vzniku požáru v případě vnitřního zkratu.
- Před jakýmkoliv zapojováním jednotku odpojte od hlavního zdroje napětí.
- Za žádných okolností nesnímejte kryt. Uvnitř nejsou žádné uživatelem opravitelné části.
- Nikdy jednotku nepoužívejte, je-li odstraněn kryt.
- Nikdy tuto jednotku nepřipojujte k dimmer packu

BEZPEČNOSTNÍ OPATŘENÍ (pokračování)

- Ujistěte se, že jednotka je namontována v místě, které umožňuje řádnou ventilaci. Mezi tímto zařízením a zdí ponechte alespoň 15 cm volného prostoru.
- Nepokoušejte se jednotku provozovat, došlo-li k jejímu poškození.
- Tato jednotka je konstruována pouze pro vnitřní použití, její použití ve vnějších prostorech ruší všechny záruky.
- Při delším nepoužívání odpojte jednotku od zdroje napětí.
- Vždy jednotku namontujte bezpečně a tak, aby byla stabilní.
- Napájecí kabely by měly být vždy vedeny tak, aby se po nich nešlapalo a nedocházelo k jejich poškození věcmi o ně opřenými nebo na ně položenými. Zvláštní pozornost by měla být věnována místu, kde ústí z přístroje.
- Čištění - Zařízení čistěte pouze dle doporučení výrobcem. Detaily o čištění na straně 8.
- Teplo - Neumisťujte přístroj blízko zdrojů tepla jako jsou radiátory, ohřívače vzduchu, konvektory, nebo jiných zařízení (včetně zesilovačů), které produkují teplo.
- Zařízení by mělo být opraveno kvalifikovaným personálem v následujících případech:
 - A. Šňůra nebo zdířka zdroje napětí byla poškozena.
 - B. Na těleso spadl předmět nebo došlo k rozlítí tekutiny do zařízení.
 - C. Zařízení bylo vystaveno dešti nebo vodě.
 - D. Zařízení nepracuje normálně nebo vykazuje opakované změny ve výkonu.

OBSLUHA:

Ovládání pomocí protokolů Kling-Net nebo Art-Net:

1. Nainstalujte jeden z doporučených obslužných softwarů na svůj počítač. Doporučený software: software Arkaos Media Master Express, Media Master Pro a LED Master (prodávány odděleně).
2. Zapojte panely pomocí rovného síťového kabelu CAT5. **Při vytváření vlastních kabelů použijte rovný síťový kabel RJ45.**
3. Namapujte těleso pomocí aplikace KlingNetMapper nebo Art-Net Mapper.
4. Těleso ovládejte pomocí softwaru ArKaos nebo Art-Net. Další pokyny najdete v uživatelské příručce softwaru pro přehrávání medií.

Poznámka: Pro hladký a plynulý provoz vyžaduje ArKaos Kling-Net gigabitovou (1000 mbps) kartu Ethernet a síťový router.

Připojení napájení a dat:

Při zapojení napájení by měl LED ukazatel na spodní straně jednotky svítit červeně, pokud je jednotka pod napětím.

Jestliže jednotka přijímá datový signál, LED ukazatel bude blikat žlutě.

Poznámka: Je možné, že LED ukazatel bude blikat pouze tehdy, když kliknete tlačítkem myši nebo pohnete kurzorem po mřížce.

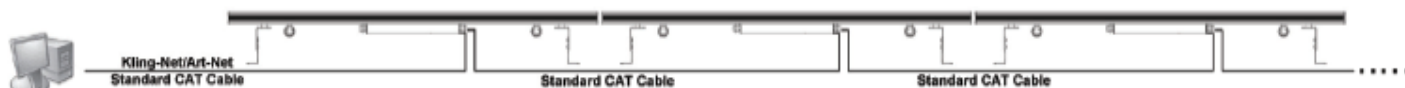
ŘETĚZENÍ JEDNOTEK

Při připojení přímo na počítač neřetězte více než 50 panelů. K řetězení více než 50 panelů je nutné použít přepínač sítě Ethernet. Při použití přepínače sítě Ethernet neřetězte více než 50 panelů z jednoho síťového portu přepínače Ethernet. Lze použít maximálně 2 výstupní síťové porty přepínače sítě Ethernet. Systém tak může ovládat maximálně 100 panelů, nikdy však vyšší počet. Pokyny najdete pod schématem zapojení na straně 6.

Díky této funkci lze propojovat zařízení mezi sebou pomocí vstupních a výstupních IEC zásuvek. Takto lze propojit maximálně 22 zařízení. Chcete-li propojit více než maximální počet zařízení, budete muset použít další síťovou zásuvku. Musí se jednat o stejná zařízení. Nemíchejte různá zařízení.

ZAPOJENÍ

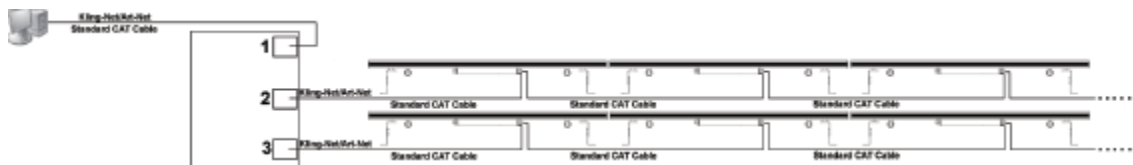
Metoda instalace 1:



Poznámka: Neřetězte z počítače více než 50 ks LED panelů a pokud ovládáte více než 50 ks světelných zařízení LED, použijte přepínač sítě Ethernet.

Při zapojování je nutné použít rovný síťový kabel kategorie 5 (CAT5).

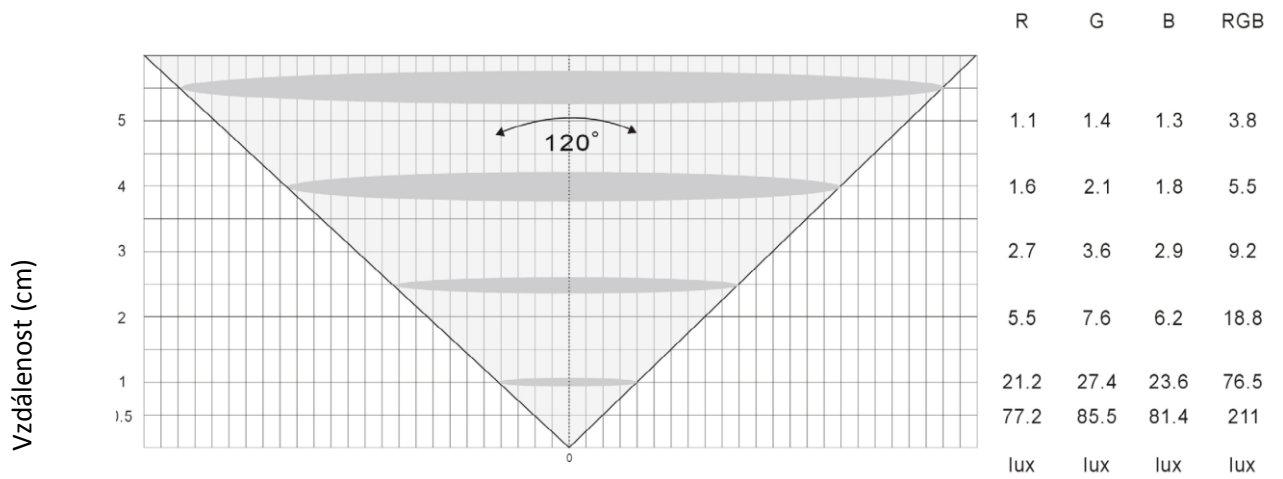
Metoda instalace 2:



- Poznámka:
1. Přepínač sítě Ethernet musí být gigabitový.
 2. Neřetězte více než 50 LED panelů z jednoho síťového portu přepínače Ethernet.
 3. Lze použít maximálně 2 výstupní síťové porty přepínače sítě Ethernet. Systém tak může ovládat maximálně 100 panelů.

Při zapojování je nutné použít rovný síťový kabel kategorie 5 (CAT5).

FOTOMETRICKÁ TABULKA:



VÝMĚNA POJISTKY

Držák pojistky je umístěn na základně, a to na opačné straně od konektoru sítě Ethernet. Pomocí křížového šroubováku odšroubujte a odstraňte držák pojistky. Odstraňte špatnou pojistku a nahradte ji novou pojistkou odpovídajícího typu. Vložte držák pojistky s novou pojistkou zpět do jednotky a upevněte.

ČISTĚNÍ

Kvůli zbytkům mlhy, kouře a prachu by měly být pravidelně čištěny vnitřní i vnější optické čočky, optimalizuje se tak světelný výstup.

1. K utření vnější strany krytu použijte běžný čistič na sklo a měkký hadřík.
2. Vnější optiku vyčistěte čisticím prostředkem na sklo a měkkým hadříkem každých 20 dní.
3. Než jednotku znovu zapojíte, vždy se ujistěte, že jsou všechny části naprosto suché.

Frekvence čištění závisí na prostředí, ve kterém je zařízení provozováno (např. kouř, prach, mlha, rosa).

ŘEŠENÍ PROBLÉMU

Na níže uvedeném seznamu se nachází několik nejběžnějších problémů, na které může uživatel narazit, a jejich řešení.

Jednotka nevydává žádné světlo;

1. Ujistěte se, že LED ukazatel na zadní straně jednotky svítí (neblinká).

Jednotka nepřijímá data;

1. Zkontrolujte LED ukazatel (stejná LED jako pro ukazatel napájení). Jestliže LED bliká, zařízení přijímá data. Při pohybu kurzorem myši po mřížce bude LED blikat, pokud probíhá příjem dat.

2. Ujistěte se, že používáte rovný síťový kabel kategorie 5 (CAT5).

Jestliže se problémy nedaří odstranit, kontaktujte společnost ADJ.

SPECIFIKACE:

Model:	Flash Kling Strip
LED diody:	80 ks 0,164W LED diod 3 v 1
Pracovní pozice:	Jakákoliv bezpečná pozice
Napětí:	100-240 V, 50/60 Hz
Pojistka:	2 A
Příkon:	28 W (plný výkon)
Spojených jednotek:	Maximálně 50 těles
Řetězení pomocí napájecího kabelu:	Maximálně 22 těles
Úhel vyzařování:	120 stupňů
Hmotnost:	2,7 kg
Rozměry:	1000 (D) x 59 (Š) x 140 (V) mm

Automatické rozeznání napětí: Toto zařízení obsahuje automatický napěťový přepínač, který automaticky rozezná napětí ve chvíli připojení ke zdroji energie.

Poznámka: Specifikace a designová vylepšení této jednotky a tohoto návodu se mohou měnit bez předchozího písemného upozornění.

Vážený zákazníku,

Evropská unie přijala směrnici o omezení / zákazu používání nebezpečných látek. Tato směrnice, známá pod zkratkou ROHS, je v elektronickém průmyslu často diskutovaným tématem.

Kromě jiného omezuje použití šesti materiálů: Olovo (Pb), rtuť (Hg), šestimocný chrom (CR VI), kadmium (Cd), polybromované bifenyly jako samozhášecí přísady (PBB), polybromované difenylethery taktéž jako samozhášecí přísady (PBDE). Směrnice se vztahuje na téměř veškerá elektronická a elektrická zařízení, jejichž provozní režim souvisí s elektrickým nebo elektromagnetickým polem - ve zkratce: veškerá elektronika, která nás obklopuje v domácnosti nebo v práci.

Jakožto výrobci produktů značek AMERICAN AUDIO, AMERICAN DJ, ELATION Professional a ACCLAIM Lighting jsme povinni plnit požadavky ROHS směrnice. Proto jsme již dva roky před vstupem směrnice v platnost začali hledat alternativní materiály a výrobní postupy šetrné k životnímu prostředí.

Všechny naše produkty tak odpovídaly standardům Evropské unie ještě předtím, než směrnice ROHS začala platit. Díky pravidelným kontrolám a materiálovým testům můžeme zajistit, že námi používané komponenty vždy odpovídají ROHS a že výrobní proces je do míry, do jaké technologie dovolí, šetrný k životnímu prostředí.

Směrnice ROHS je důležitým krokem v oblasti ochrany našeho životního prostředí. Jako výrobci se proto cítíme povinni přispět naší částí.

OEEZ - SMĚRNICE O ODPADNÍCH ELEKTRICKÝCH A ELEKTRONICKÝCH ZAŘÍZENÍCH

Každým rokem končí na smetištích po celém světě tuny elektronického odpadu, který škodí životnímu prostředí. V zájmu co nejlepší likvidace nebo obnovy elektronických součástek vydala Evropská unie směrnici OEEZ.

Systém OEEZ (Směrnice o odpadních elektrických a elektronických zařízeních) lze srovnat se systémem „Green Spot“, který se používá již několik let. Výrobci musí přispět svým dílem k využití odpadu ve chvíli, kdy vypustí nový produkt. Peněžní zdroje získané touto cestou pak budou použity k vyvinutí společného systému hospodaření s odpadem. Tím lze zajistit profesionální a k životnímu prostředí šetrný program sběru a recyklace.

Jako výrobce se účastníme německého systému EAR a přispíváme svým dílem.
(Registrace v Německu: DE41027552)

Znamená to, že produkty značky AMERICAN DJ a AMERICAN AUDIO můžete zdarma zanechat na sběrných bodech a tyto produkty budou použity v rámci recyklačního programu. O produkty značky ELATION Professional, které využívají pouze profesionálové, se postaráme přímo my. Posílejte prosím produkty Elation na konci životnosti přímo nám, abychom je mohli profesionálně zlikvidovat.

Stejně jako ROHS, je i směrnice OEEZ důležitým příspěvkem k ochraně životního prostředí a jsme rádi, že můžeme pomoci ulehčit životnímu prostředí díky systému nakládání s odpady.

Rádi zodpovíme vaše dotazy a uvítáme vaše návrhy na adrese: info@americandj.eu

A.D.J. Supply Europe B.V.
Junostraat 2
6468 EW Kerkrade
Nizozemsko
www.americandj.eu