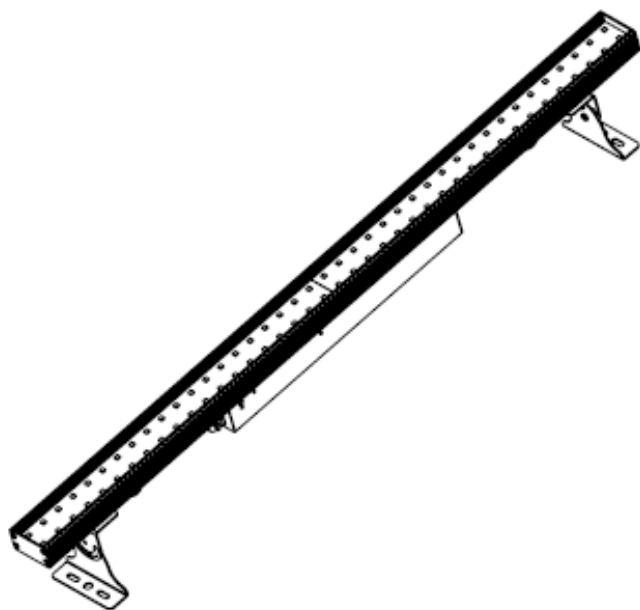




FLASH KLING STRIP



Istruzioni d'Uso

©2013 **ADJ Products, LLC** tutti i diritti riservati. Le informazioni, le specifiche, gli schemi, le immagini e le istruzioni qui contenuti possono essere modificati senza alcuna informazione preventiva. ADJ Products, logo LLC e nomi e numeri dei prodotti qui contenuti sono marchi di fabbrica di ADJ Products, LLC. La protezione dei diritti d'autore è rivendicata tra l'altro per tutte le forme e i contenuti di materiale e informazioni protetti da copyright, come ammesso attualmente dalla legge scritta o giudiziale, o come successivamente concesso. Tutti i marchi e i nomi di prodotti qui riportati possono essere marchi di fabbrica o marchi registrati dei rispettivi proprietari, e sono come tali riconosciuti. Tutti i prodotti non ADJ, i marchi e i nomi dei prodotti LLC sono marchi o marchi registrati delle rispettive società.

ADJ Products, LLC e tutte le società collegate qui riportate declinano qualsiasi responsabilità per eventuali danni a proprietà, macchinari, edifici e impianti elettrici, lesioni a persone e perdite economiche, dirette o indirette, derivanti dall'utilizzo delle informazioni contenute nel presente documento, e/o conseguenti ad assemblaggio, installazione, montaggio e messa in funzione non corretti, carenti, negligenti e secondo pratiche non sicure di questo prodotto.

Indice

INTRODUZIONE.....	4
ISTRUZIONI GENERALI.....	4
CARATTERISTICHE	4
DMX WORKSHOP	4
PRECAUZIONI DI SICUREZZA	5
FUNZIONAMENTO	5
COLLEGARE IN CASCATA LE UNITÁ	6
COLLEGAMENTI.....	6
SCHEMA FOTOMETRICO	6
SOSTITUZIONE FUSIBILE.....	7
PULIZIA.....	7
RISOLUZIONE DEI PROBLEMI	7
SPECIFICHE	8
ROHS - UN GRANDE CONTRIBUTO ALLA CONSERVAZIONE DELL'AMBIENTE	9
WEEE – RIFIUTI DI MATERIALE ELETTRICO ED ELETTRONICO.....	10
NOTE	11

INTRODUZIONE

Disimballaggio: grazie per aver scelto Flash Kling Strip di ADJ Products, LLC. Ogni Flash Kling Strip è stato sottoposto ad attento collaudo e spedito in perfette condizioni. Verificare accuratamente l'imballo per accertare eventuali danni che possano essersi verificati durante la spedizione. Se l'imballo appare danneggiato, esaminare con cura l'apparecchiatura per rilevare eventuali danni ed assicurarsi che tutti gli accessori necessari al suo funzionamento siano intatti. In caso di danneggiamento o parti mancanti si prega di contattare il Numero Verde dell'Assistenza Clienti per ulteriori istruzioni. Si prega di non rispedire l'unità al proprio rivenditore senza aver preventivamente contattato l'Assistenza Clienti.

Introduzione: Flash Kling Strip è un pannello pixel a LED per la visualizzazione di video a bassa risoluzione. Questo pannello a LED viene controllato tramite sistemi Kling-Net oppure Art-Net. Soluzioni di controllo raccomandate: Arkaos Media Master Express, Media Master e LED Master (venduti separatamente). Con questo pannello è possibile eseguire effetti dinamici che lo rendono eccezionale per night club.

Assistenza Clienti: Per qualsiasi problema vi raccomandiamo di contattare il Vostro negozio di fiducia American Audio.

E' anche possibile contattarci direttamente, sia tramite il nostro sito Web www.americandj.eu oppure inviando un e-mail a: support@americandj.eu

Avvertenza! Per prevenire o ridurre il rischio di folgorazione o incendio, non esporre l'unità alla pioggia o all'umidità.

Attenzione! L'unità non contiene parti riparabili dall'utente. Non tentare di eseguire personalmente le riparazioni: in tal modo si annullerebbe la garanzia del costruttore. Nell'improbabile caso di necessità di intervento tecnico sull'unità, si prega di contattare ADJ Products, LLC.

ISTRUZIONI GENERALI

Per ottimizzare le prestazioni di questo prodotto si prega di leggere attentamente le istruzioni di funzionamento al fine di familiarizzare con le operazioni di base. Queste istruzioni contengono importanti informazioni sulla sicurezza relative all'uso e alla manutenzione dell'unità. Si prega di conservare il presente manuale insieme all'apparecchiatura per future consultazioni.

CARATTERISTICHE

- Cavo di rete diritto CAT 5 incluso.
- Compatibile con Kling-Net e Art-Net (soluzioni di controllo raccomandate: Arkaos Media Master Express, Media Master e LED Master, venduti separatamente)
- 80 LED RGB SMD da 0,164 W

DMX WORKSHOP

DMX WORKSHOP™ (opzione software alternativa per configurare le impostazioni di rete)

DMX-Workshop™ è uno strumento di gestione, analisi, configurazione e diagnostica di rete per reti Art-Net dotato di funzioni complete. Può essere utilizzato per configurare da remoto impostazioni di rete di questa apparecchiatura quali l'indirizzo IP, la Subnet Mask e l'universo DMX. Questo applicativo, disponibile per download gratuito, è compatibile con Windows XP™ e Windows 7™ (vedere il link di seguito).

http://artisticlicence.com/index.php?mode=products&sub=overview&action=&product_id=351

PRECAUZIONI DI SICUREZZA

- Per prevenire o ridurre il rischio di folgorazione o incendio, non esporre l'unità alla pioggia o all'umidità.
- Non versare acqua o altri liquidi dentro o sopra l'unità.
- Assicursi che la presa di alimentazione ed il voltaggio siano adatti all'unità.
- Non tentare di mettere in funzione l'unità se il cavo di alimentazione è rovinato o rotto.
- Non tentare di rimuovere o rompere il polo di terra della spina del cavo di alimentazione. Tale polo è utilizzato per ridurre il rischio di folgorazione e incendio in caso di corto circuito interno.
- Prima di effettuare qualsiasi collegamento scollegare l'unità dall'alimentazione di rete.
- Non rimuovere mai il coperchio. L'unità non contiene parti riparabili dall'utente.
- Non mettere mai in funzione l'unità se il coperchio è stato rimosso.
- Non collegare mai l'unità ad un dimmer pack.
- Assicursi sempre di montare l'unità in luoghi adeguatamente aerati. Posizionare l'apparecchiatura ad almeno 15 cm (6") da qualsiasi parete.
- Non tentare mai di mettere in funzione l'unità se danneggiata.
- L'unità è destinata esclusivamente all'uso in interni; l'eventuale utilizzo in esterni ne annullerebbe tutte le garanzie.
- Se inutilizzata per lunghi periodi, scollegare l'unità dalla presa di corrente.
- Posizionare sempre l'unità in modo stabile e sicuro.
- I cavi di alimentazione dovrebbero essere posizionati in modo tale da non essere calpestati o schiacciati da oggetti collocati sopra o contro di essi, prestando particolare attenzione al punto di uscita del cavo dall'apparecchiatura.
- Pulizia: l'apparecchiatura deve essere pulita seguendo esclusivamente le raccomandazioni del produttore. Vedere pagina 7 per i dettagli sulla pulizia.
- Calore: questa apparecchiatura deve essere collocata lontano da fonti di calore quali radiatori, aperture per l'efflusso di aria calda, forni o altri apparecchi che generino calore (inclusi gli amplificatori).
- L'apparecchiatura deve essere riparata da personale qualificato solamente nel caso in cui:
 - A. il cavo di alimentazione o la spina siano stati danneggiati;
 - B. siano caduti oggetti o sia stato versato del liquido all'interno dell'unità;
 - C. l'apparecchiatura sia stata esposta alla pioggia o all'umidità;
 - D. l'apparecchiatura non sembri funzionare normalmente o evidenzi un significativo cambiamento nelle prestazioni.

FUNZIONAMENTO

Controllo tramite sistemi Kling-Net oppure Art-Net:

1. installare, sul proprio computer, uno dei software operativi raccomandati: Arkaos Media Master Express, Media Master Pro oppure LED Master (venduti separatamente).
2. Collegare i pannelli tramite cavo di rete diritto CAT 5.
Se si intende adoperare cavi di propria fabbricazione, utilizzare il cavo di rete diritto RJ45.
3. Mappare le apparecchiature utilizzando KlingNetMapper oppure Art-Net Mapper.
4. Controllare le apparecchiature utilizzando ArKaos oppure Art-Net. Per maggiori istruzioni, fare riferimento al Manuale utente del software di riproduzione media.

Nota: per un funzionamento più fluido, ArKaos Kling-Net necessita di una scheda Ethernet da 1 gigabit (1.000 mbps) e di un router di rete.

Collegamento ad alimentazione e dati:

quando l'unità viene collegata all'alimentazione elettrica, l'indicatore a LED posizionato sulla parte inferiore si illumina in Rosso fisso.

Quando l'unità riceve un segnale dati, l'indicatore a LED lampeggia in Giallo.

Nota: l'indicatore a LED lampeggia solo quando viene premuto il mouse e la freccia indicatrice viene spostata sulla griglia.

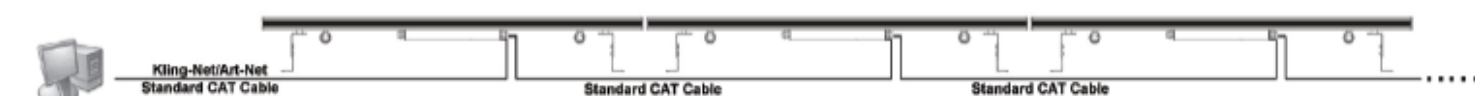
COLLEGARE IN CASCATA LE UNITÀ

Non collegare in cascata più di 50 strisce se collegate direttamente ad un computer. Per collegare in cascata più di 50 strisce, è necessario utilizzare uno switch Ethernet. Quando viene utilizzato uno switch Ethernet, non collegare in cascata più di 50 pannelli da una singola porta di rete Ethernet. È possibile utilizzare al massimo due porte di rete in uscita dello switch Ethernet. In questo modo, il sistema è in grado di controllare non più di 100 strisce. Vedere le istruzioni sotto lo schema di collegamento riportato di seguito.

Questa caratteristica consente di collegare tra loro diverse apparecchiature tramite connettori IEC in ingresso e uscita. È possibile collegare fino ad un massimo di 22 apparecchiature. Oltre il numero massimo di apparecchiature collegabili, occorre utilizzare un'altra presa elettrica. È necessario che siano apparecchiature uguali. NON combinare apparecchiature diverse.

COLLEGAMENTI

Metodo di installazione 1



Nota: non collegare in cascata più di 50 strisce a LED dal computer ed utilizzare uno switch Ethernet quando se ne controllano più di 50.

Per il collegamento, è necessario utilizzare un cavo di rete dritto CAT 5.

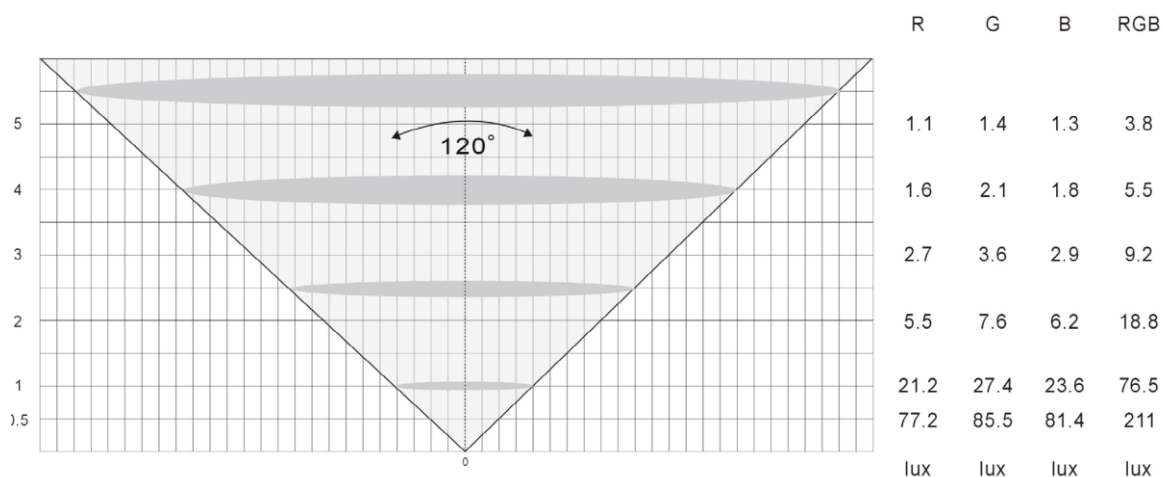
Metodo di installazione 2



- Nota
1. Lo switch Ethernet deve essere di tipo Gigabit.
 2. Non collegare in cascata più di 50 unità da una singola porta di rete dello switch Ethernet.
 3. È possibile utilizzare al massimo due porte di rete in uscita dello switch Ethernet. In questo modo il sistema può controllare fino a 100 unità max.

Per il collegamento, è necessario utilizzare un cavo di rete dritto CAT 5.

SCHEMA FOTOMETRICO



SOSTITUZIONE FUSIBILE

Il portafusibile è situato all'estremità della base opposta alla porta di collegamento Ethernet. Con un cacciavite Phillips svitare e smontare il portafusibile. Rimuovere il fusibile guasto e sostituirlo con uno identico. Riposizionare il portafusibile con il fusibile nell'unità e fissarlo.

PULIZIA

È opportuno eseguire periodicamente la pulizia delle lenti interne ed esterne per eliminare residui di nebbia, fumo e polvere ottimizzando così la resa luminosa.

1. Per la pulizia del contenitore, utilizzare un normale detergente per vetri ed un panno morbido
2. Pulire ogni 20 giorni le ottiche esterne con un panno morbido e detergente per vetri.
3. Prima di ricollegare l'apparecchiatura assicurarsi sempre di aver asciugato completamente tutte le parti.

La frequenza delle pulizie dipende dall'ambiente nel quale operano le apparecchiature (luoghi fumosi, polverosi, umidi o nebbiosi).

RISOLUZIONE DEI PROBLEMI

Di seguito un elenco dei problemi più comuni che si possono riscontrare e le relative soluzioni.

Nessuna emissione luminosa dall'unità:

1. Assicurarsi che l'indicatore a LED nel retro dell'unità sia illuminato fisso.

L'unità non riceve dati:

1. controllare l'indicatore a LED (stesso LED dell'indicatore di alimentazione). Se il LED lampeggia, l'unità sta ricevendo dati. Se si stanno ricevendo dati, il LED lampeggia quando la freccia del mouse è in movimento.
2. Assicurarsi di utilizzare un cavo di rete diritto CAT 5.

Se i problemi persistono, contattare American DJ® per assistenza.

SPECIFICHE

Modello:	Flash Kling Strip
LED:	80 LED 3-in-1 da 0,164 W
Posizionamento:	qualsiasi posizione stabile
Tensione:	100 V / 240 V - 50 Hz / 60 Hz
Fusibile:	2 A
Assorbimento elettrico:	28 W (completamente acceso)
Unità collegate insieme:	massimo 50 unità
Cavo di alimentazione Daisy Chain:	massimo 22 unità
Angolo di proiezione del fascio luminoso:	120 gradi
Peso:	2,7 Kg. / 6 Libbre
Dimensioni:	(LxPxA) 39,25" x 2,25" x 5,5" mm. 1.000 x 59 x 140

Rilevamento automatico della tensione: questa apparecchiatura è dotata di un commutatore automatico in grado di rilevare la tensione quando collegato ad una presa elettrica.

Si prega di notare: specifiche e miglioramenti della presente unità e del relativo manuale sono soggetti a variazioni senza alcun preavviso.

Egregio Cliente,

L'Unione Europea ha adottato una direttiva sulla restrizione/proibizione dell'utilizzo di sostanze pericolose. Tale direttiva, denominata RoHS, è un argomento molto discusso nell'industria elettronica.

Essa prevede, tra l'altro, restrizioni nell'uso di sei specifici materiali: Piombo (Pb), Mercurio (Hg), Cromo esavalente (CR VI), Cadmio (Cd), Bifenili Polibromurati (PBB) come ritardanti di fiamma, polibromodifenilietere (PBDE) anch'esso ritardante di fiamma. Questa direttiva si applica a quasi tutte le apparecchiature elettriche ed elettroniche il cui funzionamento comporti la creazione di campi elettrici o elettromagnetici, in breve: qualsiasi tipo di apparecchiatura elettronica di utilizzo domestico o lavorativo.

Quali fabbricanti di prodotti AMERICAN AUDIO, AMERICAN DJ, ELATION Professional e illuminazioni ACCLAIM, siamo obbligati a conformarci alla direttiva RoHS. Ecco perché, già due anni prima che tale direttiva entrasse in vigore, abbiamo avviato la nostra ricerca di materiali e processi di produzione alternativi e non dannosi per l'ambiente.

Molto prima della direttiva RoHS tutti i nostri prodotti erano fabbricati in accordo agli standard dell'Unione Europea. Grazie a costanti verifiche e test dei materiali, possiamo garantire che tutti i componenti da noi utilizzati sono sempre conformi RoHS e che il processo di produzione è, nei limiti della tecnologia attuale, non dannoso per l'ambiente.

La direttiva ROHS è un passo molto importante verso la protezione del nostro ambiente. Noi, quali produttori, ci sentiamo obbligati a dare il nostro contributo in tal senso.

WEEE – RIFIUTI DI MATERIALE ELETTRICO ED ELETTRONICO

Ogni anno migliaia di tonnellate di componenti elettronici, dannosi per l'ambiente, finiscono nelle discariche in tutto il mondo. Per assicurare il miglior smaltimento o recupero possibili di componenti elettronici, l'Unione Europea ha adottato la direttiva WEEE.

Il sistema WEEE (Rifiuti di materiale Elettrico ed Elettronico) può essere paragonato al sistema "Green Spot" utilizzato per diversi anni. I produttori devono contribuire al recupero dei rifiuti derivanti dalla messa in commercio dei propri prodotti. Le risorse finanziarie ottenute in tal modo saranno destinate allo sviluppo di un sistema comune di gestione rifiuti. Ecco perché possiamo garantire un programma di rottamazione e riciclo professionale e non dannoso per l'ambiente.

Quali produttori siamo registrati presso l'EAR (Registro delle Apparecchiature Elettriche Usate) tedesco apportandovi anche il nostro contributo.

(Registrazione: DE41027552)

Ciò significa che i prodotti AMERICAN DJ e AMERICAN AUDIO possono essere depositati gratuitamente nei punti di raccolta e riutilizzati in base al programma di riciclo. Prodotti ELATION Professional di esclusivo utilizzo professionale dovranno essere gestiti da noi. Per assicurarne il corretto smaltimento, si prega di inviare i prodotti Elation non più utilizzabili direttamente a noi.

Come la RoHS di cui sopra, la direttiva WEEE rappresenta un contributo importante per la protezione dell'ambiente e noi siamo lieti di poter aiutare a mantenerlo pulito grazie a questo sistema.

Saremo lieti di rispondere a qualsiasi vostra domanda o suggerimento che desidererete inviarci scrivendoci al seguente indirizzo: info@americandj.eu

NOTE

A.D.J. Supply Europe B.V.
Junostraat 2
6468 EW Kerkrade
Paesi Bassi
www.americandj.eu