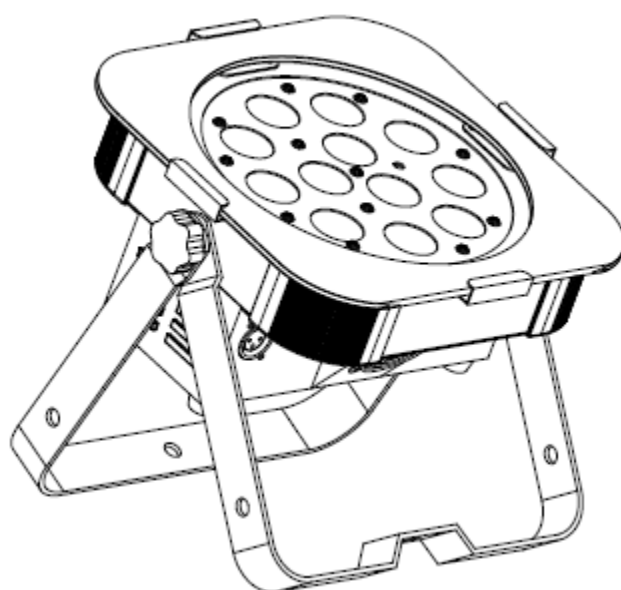




# FLAT PAR QWH12X



## ***INSTRUKCJA OBSŁUGI***

A.D.J. Supply Europe B.V.  
Junostraat 2  
6468 EW Kerkrade  
The Netherlands  
[www.americandj.eu](http://www.americandj.eu)

## Spis treści

WSTĘP .....	3
INSTRUKCJE OGÓLNE .....	3
CECHY .....	3
ŚRODKI BEZPIECZEŃSTWA .....	3
USTAWIENIA .....	4
OBSŁUGA URZĄDZENIA .....	6
POŁĄCZENIE SZEREGOWE .....	8
DZIAŁANIE ZDALNEGO STEROWANIA ADJ LED RC 2 .....	8
TRYB 1 KANAŁOWY - WARTOŚCI I FUNKCJE DMX .....	10
TRYB 2 KANAŁOWY - WARTOŚCI I FUNKCJE DMX .....	10
TRYB 3 KANAŁOWY - WARTOŚCI I FUNKCJE DMX .....	10
TRYB 4 KANAŁOWY - WARTOŚCI I FUNKCJE DMX .....	10
TRYB 5 KANAŁOWY - WARTOŚCI I FUNKCJE DMX .....	11
TRYB 6 KANAŁOWY - WARTOŚCI I FUNKCJE DMX .....	11
TRYB 7 KANAŁOWY - WARTOŚCI I FUNKCJE DMX .....	11
TRYB 8 KANAŁOWY - WARTOŚCI I FUNKCJE DMX .....	12
WYKRES FOTOMETRYCZNY .....	14
INSTALACJA .....	14
WYMIANA BEZPIECZNIKA .....	15
CZYSZCZENIE .....	15
USUWANIE USTEREK .....	15
SPECYFIKACJA .....	16
ROHS - Ważny wkład w ochronę środowiska .....	17
WEEE – Utylizacja odpadów elektrycznych i elektronicznych .....	18
UWAGI .....	19

## WSTĘP

**Wypakowanie:** Dziękujemy za zakup urządzenia Flat Par QWH12X firmy American DJ®. Każdy egzemplarz Flat Par QWH12X został gruntownie przetestowany, co jest gwarancją jego prawidłowego funkcjonowania. Przed rozpakowaniem należy sprawdzić czy opakowanie nie zostało uszkodzone w czasie transportu. Jeżeli opakowanie nosi ślady uszkodzeń, należy sprawdzić czy urządzenie nie jest uszkodzone oraz upewnić się czy towarzyszące mu wyposażenie konieczne do jego eksploatacji dotarło w stanie nienaruszonym. W razie stwierdzenia usterek lub braku części, należy skontaktować się z bezpłatnym biurem obsługi klienta. Prosimy o taki kontakt przed podjęciem decyzji o zwrocie urządzenia do sprzedawcy.

**Wstęp:** Flat Par QWH12X produkcji American DJ® jest kontynuacją wysiłków nad stworzeniem inteligentnego sprzętu oświetleniowego o wysokiej jakości. Flat Par QWH12X jest inteligentnym urządzeniem DMX LED par o wysokiej wydajności. Urządzenie może być używane samodzielnie (Stand Alone) lub w konfiguracji Maaster/Slave. Urządzenie typu wash ma pięć trybów operacyjnych: tryb reakcji na dźwięk (Sound Active Mode), tryb automatyczny (Auto Mode), tryb RGBW, tryb statyczny (Static Color) oraz tryb sterowania sygnałem DMX.

**Obsługa klienta:** W razie jakichkolwiek problemów, prosimy o kontakt z zaufanym punktem sprzedaży American Audio.

Istnieje również możliwość bezpośredniego kontaktu z nami. Można to zrobić poprzez naszą stronę internetową [www.americandj.eu](http://www.americandj.eu) oraz pisząc na adres: . [support@americandj.eu](mailto:support@americandj.eu)

**Ostrzeżenie!** Aby zapobiec lub zmniejszyć ryzyko porażenia prądem lub pożaru, nie włączaj urządzenia w warunkach deszczowych lub przy podwyższonej wilgotności powietrza.

**Uwaga!** Urządzenie nie zawiera żadnych elementów przeznaczonych do serwisowania przez użytkownika. Gwarancja na urządzenie traci ważność, jeśli użytkownik zdecyduje się na samowolną naprawę którejkolwiek części. Gdyby, co mało prawdopodobne, jakaś część wymagała naprawy, należy skontaktować się z American DJ®.

**PROSIMY o recykling opakowania, jeśli to możliwe.**

## INSTRUKCJE OGÓLNE

Aby w pełni wykorzystać możliwości urządzenia, prosimy o przeczytanie instrukcji obsługi i zapoznanie się z podstawowymi funkcjami urządzenia. Instrukcja zawiera ważne informacje dotyczące bezpieczeństwa obsługi oraz sposobu konserwacji urządzenia. Prosimy o zachowanie instrukcji obsługi w celu ponownego użycia.

## CECHY

Wiele Kolorów

Pięć trybów działania

- Elektroniczne Ściemnianie 0-100%
- Wbudowany Mikrofon
- Protokół DMX-512
- 3-Pinowe Złącze DMX

8 trybów DMX: Tryb 1 Kanałowy, Tryb 2 Kanałowy, Tryb 3 Kanałowy, Tryb 4 Kanałowy, Tryb 5 Kanałowy, Tryb 6 Kanałowy, Tryb 7 Kanałowy i Tryb 8 Kanałowy.

Kompatybilny zdalny sterownik ADJ LED RC 2 (Nie dołączony do urządzenia)

- Szeregowe łączenie kabli zasilania (Patrz strona 8)

## ŚRODKI BEZPIECZEŃSTWA

- Aby zapobiec lub zmniejszyć ryzyko porażenia prądem lub pożaru, nie włączaj urządzenia w warunkach deszczowych lub przy podwyższonej wilgotności powietrza.
- Trzymaj urządzenie z dala od wody lub innych płynów.

## ŚRODKI BEZPIECZEŃSTWA (c.d)

- Nie uruchamiaj urządzenia, jeśli przewód zasilający jest uszkodzony. **NIE PRÓBUJ USUNĄĆ LUB WYŁAMAĆ BOLCA UZIEMIENIA Z WTYCZKI.** Jego zadaniem jest zabezpieczenie przed porażeniem prądem i pożarem w wypadku zwarcia wewnątrz urządzenia.
- Wyciągnij wtyczkę z kontaktu zanim włączysz urządzenie do obwodu zawierającego inne urządzenia elektroniczne.
- Pod żadnym pozorem nie ściągaaj wierzchniej obudowy. Urządzenie nie zawiera żadnych elementów przeznaczonych do serwisowania przez użytkownika.
- Nie uruchamiaj urządzenia, jeśli pokrywa obudowy jest zdjęta.
- Nie wolno podłączać urządzenia do zestawu ściemniaczy dimmer pack.
- Instaluj urządzenie tylko w miejscach zapewniających dobrą wentylację. Odstęp pomiędzy urządzeniem i ścianą nie powinien być mniejszy niż 15 cm.
- Nie używaj urządzenia, jeśli jakkolwiek jego element uległ uszkodzeniu.
- Urządzenie jest przeznaczone tylko do użytku wewnątrz budynku. Gwarancja na urządzenie straci ważność, jeśli zostanie ono użyte na dworze.
- Urządzenie należy wyłączyć z kontaktu, jeśli nie jest używane przez dłuższy okres czasu.
- Instaluj urządzenie tak, aby było ono stabilne i bezpieczne.
- Przewód zasilania ulóż tak, aby nikt po nim nie chodził ani też niczego na nim nie stawiał. Zwróć szczególną uwagę na miejsca, w których przewody wychodzą z urządzenia.
- Konserwacja – Sprzęt powinien być czyszczony zgodnie z zaleceniami wytwórcy. Szczegóły dotyczące czyszczenia – patrz str. 15.

Ciepło - Urządzenie powinno być umieszczone z dala od źródeł ciepła takich jak kaloryfery, rejestratory ciepła, piece oraz innych urządzeń wytwarzających ciepło (włącznie ze wzmacniaczami).

- Urządzenie powinno być serwisowane przez wykwalifikowany personel w przypadku, gdy:

- A. Kabel zasilania lub wtyczka uległy uszkodzeniu.
- B. Coś spadło na urządzenie lub zostało ono zalane wodą lub innym płynem.
- C. Urządzenie nie zostało schowane przed deszczem.
- D. Urządzenie nie działa normalnie lub jego zachowanie znacząco się zmieniło.

## USTAWIENIA

**ZASILANIE:** Flat Par QWH12X produkcji American DJ wyposażony jest w przełącznik napięcia, który automatycznie odczytuje napięcie sieci. Dzięki temu urządzeniu nie musimy się martwić o napięcie sieci a urządzenie może być podłączone w dowolnym miejscu.

**DMX-512: DMX to skrót od Digital Multiplex (cyfrowe przesyłanie dwóch lub więcej komunikatów jednym kanałem równocześnie).** Jest to uniwersalny protokół przesyłania danych, wykorzystywany przez większość producentów sprzętu oświetleniowego oraz urządzeń sterujących. Kontroler DMX przekazuje instrukcje DMX od kontrolera do urządzenia. System ten umożliwia komunikację pomiędzy urządzeniami a konsolą DMX, która przesyła instrukcje do danego urządzenia. Instrukcja jest przesyłana jako seria danych przekazywanych z urządzenia na urządzenie poprzez terminale XLR DATA „IN” (dane wejściowe) i DATA „OUT” (dane wyjściowe) znajdujące się we wszystkich urządzeniach DMX (większość konsoli posiada tylko terminal DATA „OUT”.)

**Połączenie DMX:** Język DMX pozwala sterować z poziomu konsoli połączonymi z sobą różnymi urządzeniami (różne typy połączonych urządzeń, inny producent) pod warunkiem, że wszystkie urządzenia i konsola działają w systemie DMX. W celu zapewnienia prawidłowego przesyłu danych DMX, przy kilku urządzeniach należy użyć możliwie jak najkrótszych kabli. Kolejność, w jakiej urządzenia są połączone nie ma wpływu na docelowy adres DMX. Przykładowo, urządzenie, któremu przypisujemy adres DMX 1 może znajdować się w dowolnej pozycji w połączeniu szeregowym urządzeń, na początku, na końcu lub w dowolnym miejscu w środku szeregu. Gdy urządzeniu przypisujemy adres DMX 1, konsola DMX wie, że należy wysyłać do niego dane przeznaczone dla adresu 1 bez względu na to, na której pozycji w połączeniu szeregowym to urządzenie się znajduje.

**Wymogi techniczne dotyczące kabli DMX dla sterowania sygnałem DMX:** Flat Par QA12 może być sterowany poprzez protokół DMX-512. Flat Par QA12 posiada 8 trybów DMX, które opisano na stronie 7. Adres DMX jest ustawiany na tylnym panelu Flat Par QWH12X. Urządzenie i konsola DMX wymagają standardowego złącza 3-pin XLR do przesyłu danych wejściowych i wyjściowych (Rys.1). Zalecamy użycie kabli Accu Cable DMX. Jeśli użytkownik robi własne przewody, powinien użyć standardowych kabli ekranowanych o oporze 110–120 omów(można je nabyć w większości sklepów z profesjonalnym sprzętem oświetleniowym). Kable powinny mieć na swych końcach żeńskie i męskie złącze XLR. Należy pamiętać, że kable DMX muszą być połączone szeregowo i nie wolno tworzyć węzłów w obwodzie.

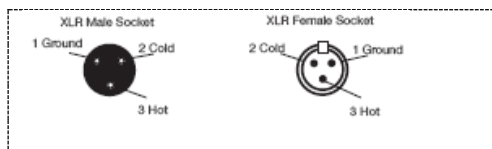


Figure 1

**Uwaga:** Jeżeli używamy własnych kabli należy postępować zgodnie z instrukcjami pokazanymi na rysunkach 2 i 3. Nie używaj zacisku oczkowego uziemienia na złączu XLR. Nie łącz ekranu kabla z zaciskiem oczkowym ani też nie pozwól na kontakt pomiędzy ekranem i obudową zewnętrzną złącza XLR. Uziemienie ekranu może spowodować spięcie lub zakłócenia sygnału.



Rys. 2



Rys. 3

Konfiguracja Pinów XLR
Pin1 – Uziemienie
Pin2 – Minus (Data Compliment)
Pin3 – Plus (Data True)

**Uwaga: Zakończenie Liniowe (Line Termination).** Przy użyciu dłuższych kabli, wskazane jest zastosowanie terminatora przy ostatnim urządzeniu w szeregu w celu uniknięcia zakłóceń sygnału. Terminator to opornik 110-120 omów, moc ¼ wata, który podłączamy pomiędzy 2 i 3 bolcem złącza męskiego (male connector) XLR (DATA + i DATA -). Złącze to wkładamy do złączki żeńskiej (female connector) XLR ostatniego urządzenia w szeregu, aby zakończyć linię. Zastosowanie terminatora (ADJ numer serii Z-DMX/T) zmniejszy prawdopodobieństwo wystąpienia zakłóceń sygnału.



Terminatory redukują błędy przesyłu sygnału, pozwalają uniknąć problemów związanych z transmisją sygnału oraz interferencją. Zaleca się je łączyć(opór 120 omów, moc ¼ wata) na ostatnim gnieździe wyjściowym pomiędzy bolcem 2 (DMX -) oraz bolcem 3 (DMX +).

Rys. 4

**5-Pinowe Łącza DMX XLR.** Niektórzy producenci używają do przesyłu danych 5-bolcowych złączy XLR zamiast 3-bolcowych. Urządzenia z gniazdami 5-bolcowymi mogą być wprowadzone do obwodu, w którym stosowane są złącza 3-bolcowe. Należy wtedy użyć przejściówki. Są one dostępne w większości sklepów ze sprzętem elektrycznym. Poniższa tabela pokazuje jak prawidłowo dokonać zmiany wtyczek.

Konwersja 3-Pin XLR na 5-Pin XLR		
Przewód	3-pinowy żeński XLR (Out)	5-pinowy męski XLR (In)
Uziemienie/Ekran	Pin 1	Pin 1
Sygnał – (Data compliment)	Pin 2	Pin 2
Sygnał + (Data True)	Pin 3	Pin 3
Nie używany		Pin 4 – nie używać
Nie używany		Pin 5 – nie używać

**Włączanie/Wyłączanie Wyświetlacza LED:**

Aby wyświetlacz LED wyłączył się po 10 sekundach, należy wciskać MODE, aż na wyświetlaczu pojawi się "dxx". "XX" symbolizuje "on" lub "off". Wciskamy przycisk UP lub DOWN aż wyświetlacz pokaże "doff". W tym ustawieniu, wyświetlacz wyłączy się po 10 sekundach. Wyświetlacz uaktywniamy ponownie dowolnym przyciskiem. Należy pamiętać, że wyświetlacz ponownie wyłączy się automatycznie po upływie 10 sekund.

"don" = wyświetlacz LED jest cały czas włączony.

"doFF" = wyświetlacz LCD wyłączy się po 10 sekundach.

**Odwrócenie Wyświetlacza LED:**

Postępując zgodnie z tymi instrukcjami możemy odwrócić wyświetlacz o 180° tak że można go odczytywać w pozycji odwrotnej.

1. Podłączamy urządzenie do źródła zasilania a następnie wciskamy MODE, aż pojawi się "dXX". "XX" symbolizuje "on" lub "off".

2. Wciskamy przycisk SET UP aż wyświetli się "Std".

3. Wciskając przyciski UP lub DOWN odwracamy wyświetlacz o 180°.

**Tryby Pracy:**

Flat Par QWH12X posiada pięć trybów działania:

- Tryb Aktywacji Dźwiękiem – Urządzenie będzie reagowało na dźwięk.
- Tryb Statycznego Koloru – Możemy wybrać 1 spośród 15 kolorów jako statyczny.
- Tryb Auto – Mamy do wyboru 3 Tryby Auto.
- Tryb RGB – Wybieramy jeden z trzech kolorów jako statyczny lub regulując intensywność każdego koloru tworzymy swój własny kolor.
- Tryb sterowania DMX - Tryb ten pozwala użytkownikowi kontrolować poszczególne funkcje urządzenia przy pomocy standardowej konsoli DMX-512 takiej, jak American DJ® Show Designer™.

**Tryb Reakcji na Dźwięk (Sound Active Mode):**

W tym trybie Flat Par QWH12X będzie reagowało na dźwięk. Możemy wybierać spośród 16 programów reakcji na dźwięk. Regulowana jest również czułość na dźwięk.

1. Podłączamy urządzenie do źródła zasilania a następnie wciskamy MODE, aż na ekranie pojawi się "SOXX". "XX" oznacza aktualnie wyświetlany tryb aktywacji dźwiękiem (1-16). Za pomocą przycisków UP lub DOWN poruszamy się po 16 programach dźwiękowych.

2. Kiedy znajdziemy żądany program reakcji na dźwięk, należy nacisnąć przycisk SET UP, aby ustawić czułość dźwięku. Po naciśnięciu SET UP powinno wyświetlić się "SJ-X". Za pomocą przycisków UP lub DOWN ustawiamy czułość. "SJ-1" oznacza najniższą czułość a "SJ-8" najwyższą.

**Tryb Statycznego Koloru:**

1. Podłączamy urządzenie do źródła zasilania a następnie wciskamy MODE, aż na ekranie pojawi się "CLXX".

2. Do wyboru użytkownik ma 15 programów. Wybieramy żądany kolor z 15 dostępnych wciskając przyciski UP i DOWN. Po dokonaniu wyboru możemy włączyć stroboskop wciskając przycisk SET UP co powoduje wejście w tryb Flash (stroboskop).

3. Wyświetli się "FS.XX", co oznacza tryb Flash. Możemy go ustawiać pomiędzy "FS.00" (miganie wyłączone) a "FS.15" (miganie z największą częstotliwością).

**Tryb Auto:** Można wybrać jeden z 3 typów Trybu Auto: Przejście Koloru, Zmiana Koloru oraz oba te tryby działające razem. We wszystkich 3 trybach można ustawiać szybkość.

1. Podłączamy urządzenie i wciskamy przycisk MODE aż wyświetli się "AFXX", "AJXX", lub "A-JF". Wciskamy przycisk SET UP aby wybrać spośród 3 różnych trybów.

• AFXX = tryb Przejścia Koloru, możemy wybierać spośród 16 trybów Przejścia Koloru. Używając przycisków UP lub DOWN przewijamy różne tryby Przejścia Auto.

• AJXX = tryb Zmiany Koloru, możemy wybierać spośród 16 trybów Zmiany Koloru. Używając przycisków UP lub DOWN przewijamy różne tryby Zmiany Auto.

• A-JF = Oba tryby Przejścia i Zmiany Koloru działają razem.

2. Po wybraniu trybu działania wciskamy przycisk SET UP aż wyświetli się "SP.XX". Teraz możemy ustawić szybkość działania wybranego Trybu Auto. Regulujemy ją za pomocą przycisków UP lub DOWN w zakresie od "SP.01" (najmniejsza) do "SP.16" (największa). Po ustawieniu szybkości realizacji programu wciskamy SET UP aby wrócić do wybranego Trybu Auto.

**Tryb Ściemniacza RGB:**

1. Podłączamy urządzenie do źródła zasilania a następnie wciskamy MODE:

2. Kiedy wyświetlacz pokazuje "r.XXX" znajdujemy się w trybie ściemnienia Czerwieni. Intensywność regulujemy za pomocą przycisków UP i DOWN. Po zakończeniu ustawiania intensywności, lub kiedy chcemy przejść do następnego koloru, należy wcisnąć przycisk SET UP.

3. Kiedy wyświetlacz pokazuje "G.XXX" znajdujemy się w trybie ściemnienia Zieleni. Intensywność regulujemy za pomocą przycisków UP i DOWN. 4. Kiedy wyświetlacz pokazuje "b.XXX" znajdujemy się w trybie ściemnienia Niebieskiego. Intensywność regulujemy za pomocą przycisków UP i DOWN.

5. Kiedy wyświetlacz pokazuje "H.XXX" znajdujemy się w trybie ściemnienia Białego. Intensywność regulujemy za pomocą przycisków UP i DOWN.

6. Po dokonaniu ustawień kolorów RGBW możemy włączyć stroboskop wciskając przycisk SET UP co powoduje wejście w tryb Flash (stroboskop).

7. Wyświetli się "FS.XX", co oznacza tryb Flash. Możemy go ustawiać pomiędzy "FS.00" (miganie wyłączone) a "FS.15" (miganie z największą częstotliwością).

**Tryb DMX:**

Używanie kontrolera DMX daje możliwość tworzenia własnych programów dostosowanych do indywidualnych potrzeb. Funkcja ta pozwala nam też używać urządzeń jako świateł punktowych. Flat Par QWH12X posiada 8 trybów DMX: Tryb 1 Kanałowy, Tryb 2 Kanałowy, Tryb 3 Kanałowy, Tryb 4 Kanałowy, Tryb 5 Kanałowy, Tryb 6 Kanałowy, Tryb 7 Kanałowy i Tryb 8 Kanałowy. Na stronach 10-14 opisano własności DMX dla każdego trybu.

1. Tryb ten pozwala użytkownikowi kontrolować poszczególne funkcje urządzenia przy pomocy standardowej konsoli DMX-512.

2. Aby urządzenie działało w trybie DMX wciskamy przycisk MODE aż wyświetli się "A.XXX". "XXX" jest aktualnie wyświetlanym adresem. Używając przycisków UP i DOWN wybieramy żądany adres DMX, a następnie wciskamy przycisk SETUP aby wybrać tryb DMX.

3. Używając przycisków UP lub DOWN przewijamy tryby Kanałów DMX. Poniżej wymienione są tryby Kanałów DMX:

Dla trybu 1 Kanałowego wciskamy przycisk MODE, aż na wyświetlaczu pojawi się "Ch.01". Oznacza to Tryb 1 Kanałowy DMX.

Dla trybu 2 Kanałowego wciskamy przycisk MODE, aż na wyświetlaczu pojawi się "Ch.02". Oznacza to Tryb 2 Kanałowy DMX.

Dla trybu 3 Kanałowego wciskamy przycisk MODE, aż na wyświetlaczu pojawi się "Ch.03". Oznacza to Tryb 3 Kanałowy DMX.

Dla trybu 4 Kanałowego wciskamy przycisk MODE, aż na wyświetlaczu pojawi się "Ch.04". Oznacza to Tryb 4 Kanałowy DMX.

Dla trybu 5 Kanałowego wciskamy przycisk MODE, aż na wyświetlaczu pojawi się "Ch.05". Oznacza to Tryb 5 Kanałowy DMX.

Dla trybu 6 Kanałowego wciskamy przycisk MODE, aż na wyświetlaczu pojawi się "Ch.06". Oznacza to Tryb 6 Kanałowy DMX.

Dla trybu 7 Kanałowego wciskamy przycisk MODE, aż na wyświetlaczu pojawi się "Ch.07". Oznacza to Tryb 7 Kanałowy DMX. Dla trybu 8 Kanałowego wciskamy przycisk MODE, aż na wyświetlaczu pojawi się "Ch.08". Oznacza to Tryb 8 Kanałowy DMX.

4. Wartości i cechy DMX zamieszczono na str. 10-14.

5. Po wybraniu trybu DMX podłączamy urządzenie do dowolnego standardowego kontrolera DMX poprzez złącza XLR.

**Tryb Domyślny:**

## OBSŁUGA URZĄDZENIA (ciąg dalszy)

Jest to domyślny tryb działania. Gdy jest on włączony wszystkie tryby powrócą do swoim domyślnych ustawień.

1. Podłączamy urządzenie do źródła zasilania a następnie wciskamy MODE, aż pojawi się "dXX". "XX" symbolizuje "on" lub "off".
2. Wciskamy przycisk SET UP aż wyświetli się "dEFA".
3. Jednocześnie wciskamy przyciski UP i DOWN. Wciskamy przycisk MODE aby wyjść.

### **Odbiornik Podczerwieni:**

Ta funkcja służy do włączania i wyłączania odbiornika podczerwieni. Gdy jest ona włączona możemy sterować urządzeniem za pomocą ADJ LED RC 2 (Zdalne Sterownie). Patrz następna strona – obsługa i funkcje ADJ LED RC 2.

1. Podłączamy urządzenie do źródła zasilania a następnie wciskamy MODE, aż pojawi się "dXX". "XX" symbolizuje "on" lub "off".
2. Wciskamy przycisk SET UP aż wyświetli się "lrXX". "XX" symbolizuje "on" lub "off".
3. Wciskając przyciski UP lub DOWN albo włączamy funkcje zdalnego sterowania (On) lub wyłączamy ją (Off).

### **Konfiguracja Master-Slave:**

Ta funkcja umożliwia łączenie urządzeń, które działają w trybie Master-Slave. W trybie MasterSlave jedno urządzenie działa jako jednostka kontrolna a pozostałe reagują i powielają działania jednostki kontrolnej. Każde urządzenie może spełniać funkcję Master lub Slave, ale tylko jedno urządzenie może być ustawione jako "Master".

### **Połączenie i Ustawienia Master-Slave:**

1. Urządzenia należy połączyć ze sobą szeregowo używając standardowych przewodów mikrofonowych XLR oraz gniazd XLR znajdujących się na tylnym panelu urządzenia. Należy używać standardowych przewodów XLR do łączenia urządzeń. Należy pamiętać, że gniazdo męskie (Male) XLR jest gniazdem wejściowym (input), natomiast gniazdo żeńskie (Female) XLR pełni funkcję gniazda wyjściowego (output). Pierwsze urządzenie w szeregu (master) używa tylko złącza żeńskiego XLR. Ostatnie urządzenie szeregu podłączamy do męskiego gniazda wejściowego (input).
2. Podłączamy pierwsze urządzenie "Slave" do urządzenia "Master".
3. Ustawiamy urządzenie "Master" na żądany tryb działania. Urządzenia "Slave" zaczną być kontrolowane przez jednostkę "Master".

## POŁĄCZENIE SZEREGOWE

**Dzięki tej funkcji można połączyć urządzenia ze sobą wykorzystując złącza i wejścia IEC. Maksymalnie można połączyć 7 urządzeń. Po podłączeniu 7 jednostek potrzebne będzie nowe gniazdo sieciowe. Urządzenia muszą być jednakowe. NIE NALEŻY mieszać urządzeń.**

## DZIAŁANIE ZDALNEGO STEROWANIA ADJ LED RC 2

Zdalne sterowanie na podczerwień ADJ LED RC 2 (sprzedawane oddzielnie) posiada wiele różnych funkcji i umożliwia pełne sterowanie wszystkimi funkcjami Flat Par QWH12X. Aby sterować dowolnym urządzeniem należy skierować sterownik na przedni jego panel i znajdować się w odległości nie większej niż 10 metrów. Aby móc używać sterownika ADJ LED RC 2 musimy najpierw włączyć odbiornik podczerwieni urządzenia co opisano na stronie 8.

**BLACKOUT - Wciśnięcie tego przycisku spowoduje wygaszenie urządzenia.**

**WYBÓR PROGRAMU - Ten przycisk umożliwia dostęp do 4 wbudowanych trybów pracy: tryb statycznego koloru, tryb przejścia koloru, tryb zmiany koloru, oraz razem tryb przejścia & zmiany koloru.** Każde naciśnięcie przycisku przełącza na kolejny tryb pracy.

• Kiedy czerwone diody Led błysną 2 razy, to oznacza, że jesteśmy w trybie Stycznego Koloru. Przyciskami "+" & "-" przesuwamy po kolorach statycznych lub naciskamy oba przyciski, aby wybrać 1 z 15 kolorów statycznych. Naciśnięcie FLASH uaktywania efekt stroboskopu, a przyciskami "+" & "-" ustawiamy częstotliwość błysków.

**Przykład:** Naciśnięcie "0-3" wybiera kolor statyczny 3 lub "1-2" wybiera kolor statyczny 12.



## DZIAŁANIE ZDALENGO STEROWANIA ADJ LED RC 2 (ciąg dalszy)

- Kiedy zielone diody Led błysną 2 razy, to oznacza, że jesteśmy w trybie Przejścia Koloru & Zmiany Koloru. Należy nacisnąć SPEED i "+" & "-" aby ustawić prędkość przejścia/zmiany koloru.
- Kiedy niebieskie diody Led błysną 2 razy, to oznacza, że jesteśmy w trybie Przejścia Koloru. Należy nacisnąć SPEED i "+" & "-" aby ustawić prędkość przejścia koloru.
- Kiedy białe diody Led błysną 2 razy, to oznacza, że jesteśmy w trybie Zmiany Koloru. Należy nacisnąć SPEED i "+" & "-" aby ustawić prędkość zmiany koloru.

**FLASH - Ten przycisk włącza efekt stroboskopu.** Tempo migania regulujemy za pomocą przycisków "+" i "-". Powtórne naciśnięcie powoduje wyjście z trybu stroboskopu.

**SZYBKOŚĆ (SPEED) - Po wciśnięciu tego przycisku uruchamiamy i możemy regulować za pomocą przycisków "+" i "-" szybkość przejścia koloru i zmiany koloru, przejścia koloru, zmiany koloru, oraz poziom czułości dźwięku.**

**TRYB DMX - Ten przycisk umożliwia wybór żądanego trybu DMX.** Niektóre urządzenia mają różne tryby DMX. Możemy je przełączać za pomocą tego przycisku. Wartości i cechy DMX zamieszczono na str. 10-14.

**AKTYWACJA DŹWIĘKIEM/SLAVE - Ten przycisk pozwala przełączać pomiędzy trybem slave w konfiguracji master/slave a trybem aktywacji dźwiękiem.** Kiedy urządzenie ustawione jest w trybie Aktywacji Dźwiękiem, to przyciskami "+" & "-" poruszamy się między 16 trybami aktywacji dźwiękiem. Aby ustawić czułość dźwięku należy wcisnąć SPEED i przyciskami "+" & "-" dobrać poziom czułości.

**USTAWIENIE ADRESU - Wciskamy ten przycisk aby ustawić adres DMX.** Po jego wciśnięciu ustawiamy adres za pomocą przycisków numerycznych.

**Przykład: Ustaw Adres DMX 1 Wciskamy "S-0-0-1"**

**Ustaw Adres DMX 245 Wciskamy "S-2-4-5"**

**R G B W - Wciskamy jeden z przycisków a następnie regulujemy jasność używając "+" lub "-".**

**"+" i "-" - Te przyciski służą do regulacji tempa migania, szybkości programu, czułości na dźwięk oraz wyboru programu.**

### **Sterowanie DMX:**

Praca za pośrednictwem kontrolera DMX umożliwia tworzenie własnych, dostosowanych do indywidualnych potrzeb programów. Ustawiając Tryb i adres DMX postępujemy według poniżej podanych instrukcji.

1. Przed podłączeniem urządzenia do kontrolera DMX należy ustawić w nim tryb DMX; robimy to wciskając przycisk DMX Mode, a następnie za pomocą przycisków "+" lub "-" wybieramy pomiędzy Trybami Kanałów DMX. Tryb należy wybrać przed ustawieniem adresu. Tryby DMX opisano na dole strony.

2. Po wybraniu trybu ustawiamy adres DMX dla urządzenia wciskając przycisk "S". Po jego wciśnięciu diody LED zamigają 2-3 razy a czerwone diody LED będą się świecić. Adres wpisujemy za pomocą przycisków numerycznych. Przykłady podano w punkcie "USTAWIANIE ADRESU" powyżej.

**Uwaga:** W czasie ustawiania adresu DMX dioda LED koloru będzie się świecić przy każdym wciśnięciu przycisku numerycznego a po prawidłowym ustawieniu adresu wszystkie diody LED zamigają 2-3 razy. 3. Teraz możemy podłączyć urządzenie poprzez złącza XLR do dowolnego standardowego kontrolera DMX. Tryby DMX, ich cechy oraz wartości opisano na stronach 10-14.

**Jeżeli świeci się dioda LED Czerwieni znajdujemy się w Trybie 1 DMX: 1 Kanał DMX.**

**Jeżeli świeci się dioda LED Zieleni znajdujemy się w Trybie 2 DMX: 2 Kanał DMX**

**Jeżeli świeci się dioda LED Niebieska znajdujemy się w Trybie 3 DMX: 3 Kanał DMX.**

**Jeżeli świeci się dioda LED Biała znajdujemy się w Trybie 4 DMX: 4 Kanał DMX.**

**Jeżeli świeci się dioda LED Zieleni i Czerwieni znajdujemy się w Trybie 5 DMX: 5 Kanał DMX**

**Jeżeli świeci się dioda LED Czerwona i Niebieska znajdujemy się w Trybie 6 DMX: 6 Kanał DMX.**

**Jeżeli świeci się dioda LED Czerwona i Biała znajdujemy się w Trybie 7 DMX: 7 Kanał DMX.**

**Jeżeli świeci się dioda LED Zielona i Niebieska znajdujemy się w Trybie 8 DMX: 8 Kanał DMX**

**TRYB 1 KANAŁOWY - WARTOŚCI I FUNKCJE DMX**

Kanał	Wartość	Funkcja
1	0 - 15 16 - 31 32 - 47 48 - 63 64 - 79 80 - 95 96 - 111 112 - 127 128 - 143 144 - 159 160 - 175 176 - 191 192 - 207 208 - 223 224 - 239 240 - 255	MAKRA KOLORU OFF CZERWONY ZIELONY NIEBIESKI BIAŁY CZERWONY & ZIELONY CZERWONY & NIEBIESKI CZERWONY & BIAŁY ZIELONY & NIEBIESKI ZIELONY & BIAŁY NIEBIESKI & BIAŁY CZERWONY & ZIELONY & NIEBIESKI CZERWONY & ZIELONY & BIAŁY CZERWONY & NIEBIESKI & BIAŁY ZIELONY & NIEBIESKI & BIAŁY CZERWONY & ZIELONY & NIEBIESKI & BIAŁY

**TRYB 2 KANAŁOWY - WARTOŚCI I FUNKCJE DMX**

Kanał	Wartość	Funkcja
1	1 - 255	MAKRA KOLORU (Kolory – patrz tryb DMX 1 Kanałowy)
2	1 - 255	0% - 100% ŚCIEMNIACZ

**TRYB 3 KANAŁOWY - WARTOŚCI I FUNKCJE DMX**

Kanał	Wartość	Funkcja
1	1 - 255	MAKRA KOLORU (Kolory – patrz tryb DMX 1 Kanałowy)
2	1 - 255	0% - 100% ŚCIEMNIACZ
3	0 - 15 16 - 255	STROBOSKOP OFF STROBOWANIE WOLNO –SZYBKO

**TRYB 4 KANAŁOWY - WARTOŚCI I FUNKCJE DMX**

Kanał	Wartość	Funkcja
1	1 - 255	CZERWONY 0% - 100%
2	1 - 255	ZIELONY 0% - 100%
3	1 - 255	NIEBIESKI 0% - 100%
4	1 - 255	BIAŁY 0% - 100%

**TRYB 5 KANAŁOWY - WARTOŚCI I FUNKCJE DMX**

Kanał	Wartość	Funkcja
1	1 - 255	CZERWONY 0% - 100%
2	1 - 255	ZIELONY 0% - 100%
3	1 - 255	NIEBIESKI 0% - 100%
4	1 - 255	BIAŁY 0% - 100%
5	1 - 255	ŚCIEMNIACZ MASTER 0% - 100%

**TRYB 6 KANAŁOWY - WARTOŚCI I FUNKCJE DMX**

Kanał	Wartość	Funkcja
1	1 - 255	CZERWONY 0% - 100%
2	1 - 255	ZIELONY 0% - 100%
3	1 - 255	NIEBIESKI 0% - 100%
4	1 - 255	BIAŁY 0% - 100%
5	1 - 255	ŚCIEMNIACZ MASTER 0% - 100%
6	1 - 255	MAKRA KOLORU (Kolory – patrz tryb DMX 1 Kanałowy)

Kanały 1, 2, i 3 & 4 nie będą działały jeśli używany jest Kanał 6.

**TRYB 7 KANAŁOWY - WARTOŚCI I FUNKCJE DMX**

Kanał	Wartość	Funkcja
1	1 - 255	CZERWONY 0% - 100%
2	1 - 255	ZIELONY 0% - 100%
3	1 - 255	NIEBIESKI 0% - 100%
4	1 - 255	BIAŁY 0% - 100%
5	1 - 255	ŚCIEMNIACZ MASTER 0% - 100%
6	0 – 15 16 - 255	STROBOSKOP OFF STROBOWANIE WOLNO –SZYBKO
7	1 - 255	MAKRA KOLORU (Kolory – patrz tryb DMX 1 Kanałowy)

Kanały 1, 2, i 3 & 4 nie będą działały jeśli używany jest Kanał 7.

**TRYB 8 KANAŁOWY - WARTOŚCI I FUNKCJE DMX**

Kanał	Wartość	Funkcja
1	1 - 255	CZERWONY 0% - 100%
2	1 - 255	ZIELONY 0% - 100%
3	1 - 255	NIEBIESKI 0% - 100%
4	1 - 255	BIAŁY 0% - 100%
5	1 - 255	ŚCIEMNIACZ MASTER 0% - 100%
6	0 - 15 16 - 255 0 - 255 0 - 31 32 - 255	SZYBKOŚĆ STROBOWANIA/PROGRAMU/ CZUŁOŚĆ NA DŹWIĘK STROBOWANIE WYŁĄCZONE STROBOWANIE WOLNO –SZYBKO PROGRAM WOLNO - SZYBKO CZUŁOŚĆ NA DŹWIĘK WYŁĄCZONE CZUŁOŚĆ NA DŹWIĘK NAJNIŻSZA - NAJWYŻSZA
7	0 - 51 52 - 102 103 - 153 154 - 204 205 - 255	ŚCIEMNIANIE/WYBÓR KOLORU STATYCZNEGO/WYBÓR ZMIANY KOLORU/ <u>WYBÓR PRZEJŚCIA KOLORU</u> TRYB ŚCIEMNIACZA TRYB MAKRO KOLORÓW TRYB ZMIANY KOLORU TRYB PRZEJŚCIA KOLORU TRYB AKTYWACJI DŹWIĘKIEM

<p>8</p>	<p>1 - 255</p> <p>0 - 15 16 - 31 32 - 47 48 - 63 64 - 79 80 - 95 96 - 111 112 - 127 128 - 143 144 - 159 160 - 175 176 - 191 192 - 207 208 - 223 224 - 239 240 - 255</p> <p>0 - 15 16 - 31 32 - 47 48 - 63 64 - 79 80 - 95 96 - 111 112 - 127 128 - 143 144 - 159 160 - 175 176 - 191 192 - 207 208 - 223 224 - 239 240 - 255</p> <p>0 - 15 16 - 31 32 - 47 48 - 63 64 - 79 80 - 95 96 - 111 112 - 127 128 - 143 144 - 159 160 - 175 176 - 191 192 - 207 208 - 223 224 - 239 240 - 255</p>	<p>MAKRA KOLORU &amp; TRYBY</p> <p><u>MAKRA KOLORU</u> (Kolory – patrz tryb DMX 1 Kanałowy)</p> <p><u>TRYB ZMIANY KOLORU</u> ZMIANA KOLORU 1 ZMIANA KOLORU 2 ZMIANA KOLORU 3 ZMIANA KOLORU 4 ZMIANA KOLORU 5 ZMIANA KOLORU 6 ZMIANA KOLORU 7 ZMIANA KOLORU 8 ZMIANA KOLORU 9 ZMIANA KOLORU 10 ZMIANA KOLORU 11 ZMIANA KOLORU 12 ZMIANA KOLORU 13 ZMIANA KOLORU 14 ZMIANA KOLORU 15 ZMIANA KOLORU 16</p> <p><u>TRYB PRZEJŚCIA KOLORU</u> TRYB PRZEJŚCIA 1 TRYB PRZEJŚCIA 2 TRYB PRZEJŚCIA 3 TRYB PRZEJŚCIA 4 TRYB PRZEJŚCIA 5 TRYB PRZEJŚCIA 6 TRYB PRZEJŚCIA 7 TRYB PRZEJŚCIA 8 TRYB PRZEJŚCIA 9 TRYB PRZEJŚCIA 10 TRYB PRZEJŚCIA 11 TRYB PRZEJŚCIA 12 TRYB PRZEJŚCIA 13 TRYB PRZEJŚCIA 14 TRYB PRZEJŚCIA 15 TRYB PRZEJŚCIA 16</p> <p><u>TRYB AKTYWACJI DŹWIĘKIEM</u> TRYB AKTYWACJI DŹWIĘKIEM 1 TRYB AKTYWACJI DŹWIĘKIEM 2 TRYB AKTYWACJI DŹWIĘKIEM 3 TRYB AKTYWACJI DŹWIĘKIEM 4 TRYB AKTYWACJI DŹWIĘKIEM 5 TRYB AKTYWACJI DŹWIĘKIEM 6 TRYB AKTYWACJI DŹWIĘKIEM 7 TRYB AKTYWACJI DŹWIĘKIEM 8 TRYB AKTYWACJI DŹWIĘKIEM 9 TRYB AKTYWACJI DŹWIĘKIEM 10 TRYB AKTYWACJI DŹWIĘKIEM 11 TRYB AKTYWACJI DŹWIĘKIEM 12 TRYB AKTYWACJI DŹWIĘKIEM 13 TRYB AKTYWACJI DŹWIĘKIEM 14 TRYB AKTYWACJI DŹWIĘKIEM 15 TRYB AKTYWACJI DŹWIĘKIEM 16</p>
----------	---	--

## TRYB 8 KANAŁOWY – WARTOŚCI I FUNKCJE DMX (c.d.)

Przy ustawieniu wartości 0-51 dla Kanału 7, używane będą kanały 1-4, a Kanał 6 będzie kontrolował strobowanie.

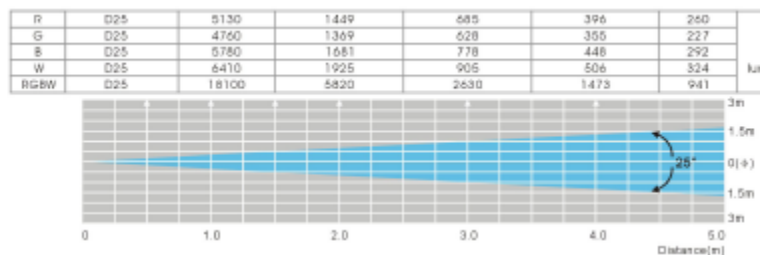
Przy ustawieniu wartości 52-102 dla Kanału 7, Kanał 8 będzie w Trybie Makra Kolorów, a Kanał 6 będzie kontrolował strobowanie.

Przy ustawieniu wartości 103-153, dla Kanału 7, Kanał 8 będzie w Trybie Zmiany Kolorów, a Kanał 6 będzie kontrolował prędkość zmiany kolorów.

Przy ustawieniu wartości 154-204, dla Kanału 7, Kanał 8 będzie w Trybie Przejścia Kolorów, a Kanał 6 będzie kontrolował prędkość przejścia kolorów.

Przy ustawieniu wartości 205-255, dla Kanału 7, Kanał 8 będzie w Trybie Aktywacji Dźwiękiem, a Kanał 6 będzie kontrolował czułość na dźwięk.

## WYKRES FOTOMETRYCZNY



## INSTALACJA

Flat Par QWH12X działa w pełni sprawnie w trzech różnych pozycjach, zawieszony pod sufitem, zamontowany bokiem na kratownicy i ustawiony na płaskiej powierzchni. Urządzenie należy montować za pomocą zacisku (nie dołączony do urządzenia), mocowanego do wspornika wysyłanego razem z urządzeniem. Urządzenie musi być solidnie zamocowane, tak aby w czasie jego pracy uniknąć wibracji i zsuwania się. Należy zawsze sprawdzić czy miejsce, do którego montujemy urządzenie jest zdolne wytrzymać obciążenie 10-krotnie większe niż waga samego urządzenia. Należy też zawsze używać kabla zabezpieczającego mogącego utrzymać ciężar 12-krotnie większy niż waga urządzenia.

Sprzęt musi być instalowany przez profesjonalistę i w miejscu, które zabezpiecza go przed dostępem osób postronnych.

## WYMIANA BEZPIECZNIKA

Najpierw należy odłączyć zasilanie wyjmując wtyczkę z kablem z gniazda. Następnie wyciągamy przewód z urządzenia. Po wyciągnięciu przewodu, widać, że oprawka bezpiecznika znajduje się wewnątrz gniazda zasilania urządzenia. Należy włożyć śrubokręt płaski do gniazda zasilania i delikatnie podważyć oprawkę bezpiecznika. Wyjmujemy spalony bezpiecznik i wymieniamy go na nowy. Obsada posiada wbudowane gniazdo na zapasowy bezpiecznik.

## CZYSZCZENIE

Z powodu mgły, dymu i kurzu należy regularnie czyścić soczewki wewnętrzne i zewnętrzne, aby uzyskać optymalną moc światła wyjściowego

1. Do czyszczenia obudowy zewnętrznej używamy płynu do czyszczenia szkła oraz miękkiej ścierki.
2. Zewnętrzne przyrządy optyczne i lustro czyścimy płynem do szkła i miękką ścierką, co 20 dni.
3. Przed ponownym podłączeniem urządzenia do prądu zawsze wytrzyj do sucha wszystkie części. Częstotliwość czyszczenia zależy od środowiska, w którym sprzęt jest używany (np. dym, mgła, kurz, rosa).

## USUWANIE USTEREK

Poniżej wypunktowano kilka wybranych problemów, na które może natknąć się użytkownik i sposób ich rozwiązania.

### **Urządzenie nie odpowiada na sygnał DMX:**

1. Należy upewnić się, że kable DMX są podłączone prawidłowo (pin 3 jest „hot” – dodatni; dla pewnych urządzeń DMX pin 2 może być „hot”). Upewnij się również, czy kable podłączone są do prawidłowych gniazd; ważne jest w takim połączeniu gdzie są wejścia, a gdzie wyjścia.

### **Urządzenie nie reaguje na dźwięk:**

1. Ciche oraz wysokie dźwięki nie aktywują urządzenia
2. Upewnij się, że włączony jest tryb Aktywacji Dźwiękiem.

<b>Model:</b>	<b>Flat Par QWH12X</b>
Napięcie:	100V~240V/50~60Hz
Diody LED	Diody LED 12 x 5 Watt 4-w-1
Kąt Wiązki:	25°
Pozycja Robocza:	Dowolna bezpieczna pozycja
Zużycie Mocy:	80W
Połączenie szeregowo:	Max 7 urządzeń
Bezpiecznik:	1 A
Waga:	7F/ 3,2 Kg
WYMIARY:	13" (D) x 11" (SZ) x 4.5" (W)
Kolory:	328 x 280 x 115mm Mieszanie kolorów RGBW
Kanały DMX:	8 trybów DMX: Tryb 1 Kanałowy, Tryb 2 Kanałowy, Tryb 3 Kanałowy, Tryb 4 Kanałowy, Tryb 5 Kanałowy, Tryb 6 Kanałowy, Tryb 7 Kanałowy i Tryb 8 Kanałowy

**Automatyczne wykrywanie napięcia:** Urządzenie posiada statecznik, który podłączeniu do zasilania automatycznie wykrywa napięcie.

**Uwaga:** Specyfikacje, ulepszenia konstrukcji urządzenia i obsługi mogą ulec zmianie bez wcześniejszego pisemnego powiadomienia.



Szanowni Klienci!

Unia Europejska wydała dyrektywę, której celem jest ograniczenie/zabronienie używania niebezpiecznych substancji. Ta regulacja, znana jako ROHS, jest przedmiotem wielu dyskusji w branży elektronicznej.

Zabrania ona między innymi używania sześciu substancji: ołowiu (Pb), rtęci (Hg), sześciowartościowego chromu (Cr VI), kadmu (Cd), polibromowego difenyłu (PBB) jako środka zmniejszającego palność, polibromowego eteru fenylowego (PBDE) jako środka zmniejszającego palność.

Dyrektywa ta dotyczy prawie wszystkich urządzeń elektrycznych i elektronicznych, których działanie wymaga pola elektrycznego lub elektromagnetycznego – krótko mówiąc całej elektroniki otaczającej nas w domu i pracy.

Jako producenci urządzeń marek AMERICAN AUDIO, AMERICAN DJ, ELATION Professional i ACCLAIM Lighting jesteśmy zobowiązani dostosować się do tej dyrektywy.

Dlatego już na dwa lata przed wejściem w życie dyrektywy ROHS rozpoczęliśmy poszukiwania alternatywnych, bezpiecznych dla środowiska naturalnego materiałów i procesów produkcyjnych.

Zanim dyrektywa ROHS weszła w życie wszystkie nasze produkty były już produkowane zgodnie z wymaganiami Unii Europejskiej. Dzięki regularnym audytom i testom materiałów nadal zapewniamy, że używane podzespoły ciągle odpowiadają wymaganiom tej dyrektywy, a produkcja, na ile pozwala na to stan techniki, przebiega w zgodzie ze środowiskiem naturalnym.

Dyrektywa ROHS jest ważnym krokiem w kierunku ochrony naszego środowiska naturalnego i przekazania go naszym potomkom.

My, jako producenci, czujemy się zobowiązani mieć w tym swój udział.

## WEEE – Utylizacja odpadów elektrycznych i elektronicznych

Corocznie na wysypiskach śmieci na całym świecie lądują tysiące ton niebezpiecznych dla środowiska naturalnego podzespołów elektronicznych.

Aby zapewnić możliwie najlepszą utylizację i zużytkowanie podzespołów elektronicznych, Unia Europejska stworzyła dyrektywę WEEE.

System WEEE (Waste of Electrical and Electronical Equipment) jest porównywalny do używanego od lat systemu „Zielony Punkt“. Producenci urządzeń elektronicznych muszą czynnie uczestniczyć w przyszłej utylizacji produktu już na etapie wprowadzenia go do obrotu. Zebrane w ten sposób pieniądze są przeznaczane na rzecz wspólnego systemu utylizacji. W ten sposób zapewnione jest fachowe i zgodne z ochroną środowiska zbiórka oraz utylizacja starych urządzeń.

Jako producent jesteśmy częścią niemieckiego systemu EAR i pracujemy na jego rzecz. (rejestracja w Niemczech: DE41027552)

W przypadku urządzeń marek AMERICAN DJ i AMERICAN AUDIO oznacza to, że mogą je Państwo bezpłatnie oddać w punktach zbiórek i zostaną one tam wprowadzone do procesu recyklingu. Urządzenia marki ELATION professional, które przeznaczone są jedynie do użytku profesjonalnego, są utylizowane bezpośrednio przez nas. Prosimy o przesłanie ich bezpośrednio do nas po ich zużyciu, abyśmy mogli zająć się ich właściwą utylizacją.

Tak jak wspomniana wcześniej dyrektywa ROHS, tak i WEEE jest ważnym działaniem na rzecz ochrony środowiska, a my chętnie pomagamy dbać o naturę poprzez właściwą utylizację.

Chętnie odpowiemy na wszelkie Państwa pytania oraz sugestie.

Kontakt: [info@americandj.eu](mailto:info@americandj.eu)



A.D.J. Supply Europe B.V.  
Junostraat 2  
6468 EW Kerkrade  
The Netherlands  
[www.americandj.eu](http://www.americandj.eu)