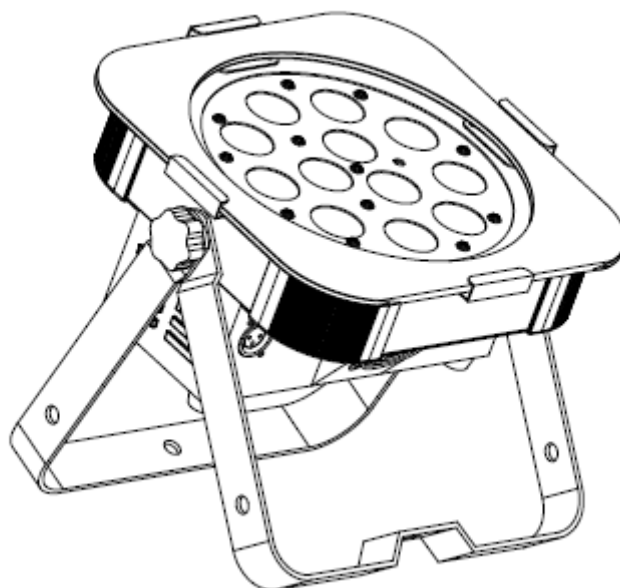




FLAT PAR QWH12X



Pokyny pre užívateľa

A.D.J. Supply Europe B.V.
Junostraat 2
6468 EW Kerkrade
Holandsko
www.americandj.eu

Obsah

ÚVOD	3
VŠEOBECNÉ POKYNY	3
VLASTNOSTI	3
BEZPEČNOSTNÉ OPATRENIA	3
NASTAVENIE	4
POKYNY NA PREVÁDZKU	5
NAPÁJACÍ KÁBEL - DAISY CHAIN	8
PREVÁDZKA ADJ LED RC 2	8
KANÁL 1 - HODNOTY A FUNKCIE DMX	9
KANÁL 2 - HODNOTY A FUNKCIE DMX	10
KANÁL 3 - HODNOTY A FUNKCIE DMX	10
KANÁL 4 - HODNOTY A FUNKCIE DMX	10
KANÁL 5 - HODNOTY A FUNKCIE DMX	10
KANÁL 6 - HODNOTY A FUNKCIE DMX	10
KANÁL 7 - HODNOTY A FUNKCIE DMX	11
KANÁL 8 - HODNOTY A FUNKCIE DMX	11
FOTOMETRICKÁ TABUĽKA	13
INŠTALÁCIA	13
VÝMENA POISTKY	13
ČISTENIE	13
ODSTRAŇOVANIE PROBLÉMOV	13
PARAMETRE	14
ROHS VEĽKÝ PRÍSPEVOK PRE ZACHOVANIE ŽIVOTNÉHO PROSTREDIA	15
WEEE – WASTE OF ELECTRICAL AND ELECTRONIC EQUIPMENT	15

ÚVOD

Vybalenie: Ďakujeme, že ste si zakúpili Flat Par QWH12X od American DJ®. Každé zariadenie Flat Par QWH12X bolo dôkladne testované a bolo dodané v dokonale prevádzkyschopnom stave. Starostlivo skontrolujte dodací obal na škody, ku ktorým mohlo dôjsť počas prepravy. Ak obal vyzerá byť poškodený, starostlivo skontrolujte, či vaše zariadenie nie je poškodené a skontrolujte, či všetky príslušenstvá, nevyhnutné pre prevádzku jednotky boli zaslané nepoškodené. V prípade zisteného poškodenia, alebo v prípade chýbajúcich častí prosím kontaktujte naše bezplatné zákaznícke číslo ohľadom ďalších pokynov. Nevracajte túto jednotku vášmu predajcovi bez toho, aby ste najprv kontaktovali zákaznícku podporu.

Úvod: American DJ® Flat Par QWH12X je súčasťou zariadenia, ktoré vytvára vysoko kvalitné osvetlenie. Flat Par QWH12X je DMX inteligentné, vysoko výkonné LED zariadenie. Toto zariadenie sa dá používať ako samostatné alebo pripojené do konfigurácie master/slave. Tento ovládač má päť prevádzkových režimov: Zvukový aktívny režim, Automatický režim, Režim RGW, Režim statickej farby a Režim kontroly DMX.

Zákaznícka podpora: Pokiaľ sa stretnete s akýmikoľvek problémami, kontaktujte prosím vašu dôveryhodnú predajňu American Audio.

Tak isto ponúkame možnosť priameho kontaktovania: Môžete nás kontaktovať cez našu webovú stránku www.americandj.eu alebo cez email: support@americandj.eu

Varovanie! Aby ste predišli alebo znížili riziko úrazu elektrickým prúdom alebo požiarom, nevystavujte túto jednotku dažďu alebo vlhkosti.

Upozornenie! Vnútri nie sú žiadne časti, ktorých údržbu by mohol vykonávať užívateľ. Nepokúšajte o žiadne opravy, pokiaľ tak urobíte, zneplatníte záruku z výroby. V nepravdepodobnom prípade, keby si vaša jednotka vyžadovala servis, kontaktujte prosím spoločnosť American DJ.

Pokiaľ je to možné, recyklujte obal, prosím.

VŠEOBECNÉ POKYNY

Aby ste optimalizovali výkonnosť tohto výrobku, prečítajte si prosím starostlivo tieto pokyny na prevádzku, aby ste sa oboznámili so základnými operáciami tejto jednotky. Tieto pokyny obsahujú dôležité bezpečnostné informácie, týkajúce sa použitia a údržby tejto jednotky. Tento manuál skladujte spolu s jednotkou, pre budúce použitie.

VLASTNOSTI

- Rôzne farby
- Päť prevádzkových režimov
- Elektronické stlmenie 0-100%
- Zabudovaný mikrofón
- DMX-512 protokol
- 3-kolíkové DMX pripojenie
- 8 režimy DMX: 1 kanálový režim, 2 kanálový režim, 3 kanálový režim, 4 kanálový režim, 5 kanálový režim, 6 kanálový režim, 7 kanálový režim a 8 kanálový režim
- ADJ LED RC kompatibilné (nie je súčasťou balenia)
- Napájací kábel na prepojenie uzavretého reťazca (pozri strana 8)

BEZPEČNOSTNÉ OPATRENIA

- Aby ste predišli alebo znížili riziko úrazu elektrickým prúdom alebo vzniku požiaru, nevystavujte túto jednotku dažďu alebo vlhkosti.
- Na vašu jednotku alebo do nej nenalievajte vodu ani inú tekutinu.
- Nepokúšajte sa prevádzkovať túto jednotku, pokiaľ bol kábel napájania zlomený alebo roztrhaný. Nepokúšajte sa odstrániť alebo odlomiť zemiaci kolík z napájacieho kábla. Tento kolík má za úlohu znížiť riziko úrazu elektrickým prúdom a nebezpečenstvo požiaru v prípade vnútorného skratu.
- Než vykonáte akékoľvek zapojenie, odpojte zariadenie od napájania.
- V žiadnom prípade neodstraňujte kryt. Vnútri nie sú žiadne časti, ktorých údržbu by mohol vykonávať užívateľ
- Nikdy túto jednotku neprevádzkujte, keď je kryt odmontovaný.

BEZPEČNOSTNÉ OPATRENIA (pokračovanie)

- Túto jednotku nikdy nezapájajte do balíka stlmovača.
- Vždy sa uistite, že prístroj je namontovaný v mieste, ktoré umožňuje riadnu ventiláciu. Medzi týmto prístrojom a stenou nechajte voľný priestor zhruba 6" (15 cm).
- Nepokúšajte sa prevádzkovať túto jednotku, pokiaľ sa akýmkoľvek spôsobom poškodí.
- Tento prístroj je určený iba pre vnútorné použitie, jeho použitie vo vonkajších priestoroch ruší platnosť všetkých záruk.
- Pri dlhšom nepoužívaní odpojte jednotku od zdroja napájania.
- Vždy jednotku namontujte bezpečne a tak, aby bola stabilná.
- Napájacie káble by mali byť smerované tak, aby sa cez ne nechodilo, alebo by mohli byť pritlačené alebo založené, pričom venujte zvláštnu pozornosť káblom pri zástrčkách, bežným zásuvkám a bodu, kde vychádzajú zo zariadenia.
- Čistenie – zariadenie by sa malo čistiť iba podľa odporúčania výrobcu. Pozri stranu 13 pre detaily o čistení.
- Teplo – zariadenie by malo byť umiestnené mimo tepelných zdrojov, ako sú radiátory, tepelné registre, pece alebo iné produkty (vrátane zosilňovačov), ktoré vyrábajú teplo.
- Zariadenie by malo byť opravené kvalifikovaným personálom v nasledujúcich prípadoch:
 - A. Pokiaľ došlo k poškodeniu napájacieho kábla alebo zástrčky.
 - B. Na spotrebič spadol nejaký predmet alebo sa do neho vyliala tekutina.
 - C. Spotrebič bol vystavený dažďu alebo vode.
 - D. Ak sa nezdá, že zariadenie funguje normálne alebo došlo k zmene v jeho výkone.

NASTAVENIE

Napájanie: American DJ Flat Par QWH12X obsahuje automatický spínač napätia, ktorý po zapojení do zdroja napájania automaticky zistí stav napätia. Vďaka tomuto spínaču netreba mať obavy zo správneho napätia, toto zariadenie možno zapojiť kdekoľvek.

DMX-512: DMX je skratka pre Digital Multiplex. Toto je univerzálny protokol, používaný ako forma komunikácie medzi inteligentnými zariadeniami a regulátormi. DMX regulátor posiela údaje DMX pokynov z regulátora na zariadenie. DMX údaje sa posielajú ako sériové údaje, ktoré cestujú od zariadenia k zariadeniu cez dátovú „IN“ a dátovú „OUT“ XLR svorku, umiestnenú na všetkých DMX zariadeniach (väčšina regulátorov má iba svorku DATA „OUT“).

DMX Linking: DMX je jazyk, ktorý umožňuje všetkým typom a modelom rôznych výrobcov, aby sa vzájomne prepojili a prevádzkovali z jedného regulátora, kým sú všetky zariadenia a regulátor DMX kompatibilné. Na zaistenie vhodného prenosu DMX údajov, keď sa používa viacero DMX zariadení sa snažte použiť čo najkratšiu káblovú cestu. Poradie, v ktorom sú zariadenia pripojené na DMX linku neovplyvňuje DMX adresovanie. Napríklad; zariadenie, priradená DMX adresa 1 môže byť umiestnená kdekoľvek v DMX reťazci, na začiatku, na konci alebo kdekoľvek v strede. Keď sa zariadeniu priradí DMX adresa 1, DMX regulátor vie poslať ÚDAJE priradené adresy 1 do tejto jednotky, bez ohľadu, kde je umiestnené v DMX reťazci.

Požiadavky na dátový kábel (DMX kábel) (Pre prevádzku DMX): Flat Par QA12 je možné regulovať pomocou protokolu DMX-512. Flat Par QA12 má 8 DMX režimov, rôzne režimy si pozrite prosím na strane 7. DMX adresa sa nastavuje na zadnom paneli Flat Par QA12. Vaša jednotka a váš DMX regulátor si vyžadujú štandardný 3 kolíkový XLR konektor pre DMX dátový vstup a výstup (obrázok 1). Odporúčame vám káble Accu-Cable DMX. Ak si vyrábate vaše vlastné káble, určite použijete štandardné 110-120 Ohmové tienené káble (Tento kábel sa dá zakúpiť v takmer všetkých obchodoch, ktoré v takmer všetkých profesionálnych obchodoch so zvukovými zariadeniami). Vaše káble by mali byť vyrobené so zástrčkovým a zásuvkovým XLR konektorom, každý na jednom z koncov kábla. Tak isto nezabudnite, že DMX kábel musí byť pripojený do uzavretého reťazca a nedá sa vetviť.

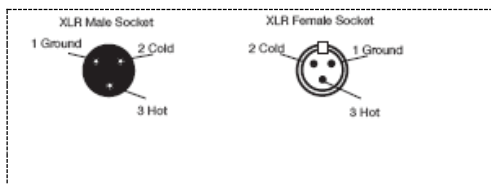


Figure 1

Upozornenie: Dávajte pozor, aby ste pri výrobe vlastných káblov postupovali podľa obrázkov dva a tri. Na XLR konektore nepoužívajte zemniace oko. Nepripájajte tieniaci vodič kábla na zemniacie oko, alebo nechajte, aby tieniaci kontakt prišiel do kontaktu s vonkajším krytom XLR. Uzemnenie tienenia môže spôsobiť skrat a chaotické správanie.



Obrázok 2



Obrázok 3

Konfigurácia kolíkov XLR
Kolík 1 = Zem
Kolík 2 = Dátový komplement (negatívny)
Kolík 3 = Dátová jednotka (pozitívny)

Zvláštna poznámka: Ukončenie linky. Keď sa používajú dlhšie káblové dráhy, môže byť potrebné použiť na poslednej jednotke terminátor, aby sa predišlo chaotickému správaniu sa zariadenia. Terminátor je 110-120 ohmový ¼ wattový rezistor, ktorý je pripojený medzi kolíky 2 a 3 zástrčkového XLR konektora (DATA + a DATA -). Toto zariadenie je vložené do zásuvkového XLR konektora posledného zariadenia vo vašom uzavretom cykle na uzavretie linky. Použitie káblového terminátora (ADJ číslo súčiastky Z-DMX/T) zníži možnosti chybového správania.



Terminátor znižuje chyby signálu a znižuje problémy s prenosom signálu a interferenciou. Odporúča sa pripojiť DMX terminátor (Odpor 120 Ohm 1/4 W medzi PIN 2 (DMX-) a PIN 3 (DMX +) na poslednom zariadení.

Obrázok 4

5 kolíkové XLR DMX konektory. Niektorí výrobcovia používajú na prenos dát 5 kolíkové DMX 512 dátové káble namiesto 3 kolíkových. 5 kolíkové DMX zariadenia môžu byť zaradené do 3 kolíkovej DMX linky. Pri vložení štandardných 5 kolíkových dátových káblov v 3 kolíkovej linke sa musí použiť káblový adaptér, tieto adaptéry sa dajú bežne kúpiť vo väčšine obchodov s elektrickými spotrebičmi. Nasledujúca tabuľka upresňuje správnu konverziu káblov.

Konverzia 3 kolíkového na 5 kolíkový XLR		
Vodič	3 kolík XLR zásuvka (Výst)	5 kolík XLR zásuvka (Vst)
Uzemnenie/tienenie	Kolík 1	Kolík 1
Dátový komplement (- signál)	Kolík 2	Kolík 2
Dátová jednotka (+ signál)	Kolík 3	Kolík 3
Nepoužíva sa		Kolík 4 - Nepoužíva sa
Nepoužíva sa		Kolík 5 - Nepoužíva sa

POKYNY NA PREVÁDZKU

LED displej zapnutý/vypnutý:

Na nastavenie vypnutia LED displeja po 10 sekundách stlačte tlačidlo MODE, až kým sa nezobrazí "dxx". "XX" predstavuje buď "zap" alebo "vyp". Na nastavenie použite tlačidlá HORE alebo DOLE: Teraz sa displej po 10 s stratí. Na opakované zapnutie displeja stlačte akékoľvek tlačidlo. Nezabudnite, že displej sa sám znovu vypne po 10 sekundách.

"don" = LCD displej je zapnutý stále.

"doFF" = LCD displej sa vypne po 10 sekundách.

Inverzia LED displeja:

Postupujte podľa týchto pokynov na preklopenie displeja o 180 °, takže displej sa dá čítať zhora dolu.

1. Zariadenie zapojte do zásuvky a stláčajte tlačidlo MODE, až kým sa nezobrazí „dXX“. "XX" predstavuje buď "zap" alebo "vyp".

2. Stláčajte tlačidlo SET UP, až kým sa nezobrazí "Std".

3. Stláčajte tlačidlá HORE alebo DOLE na prevrátenie displeja o 180°.

Prevádzkové režimy:

Flat Par QA12 má päť prevádzkových režimov:

- Zvukovo aktivovaný režim – jednotka bude reagovať na zvuk, prebehne cez zabudované programy.
- Statický farebný režim - Vyberte 1 z 15 farieb pre zachovanie staticky.
- Auto režim – môžete si vybrať z 3 automatických režimov.
- RGB režim - vyberte si jednu zo štyroch farieb, ktorá má zostať statická, alebo nastavte intenzitu každej farby, aby ste nastavili vašu želanú farbu.
- DMX regulačný režim – Táto funkcia vám umožní regulovať všetky individuálne vlastnosti zariadenia so štandardným DMX 512 regulátorom, napr. American DJ® Show Designer™.

Zvukovo aktivovaný režim:

V tomto režime bude Flat Par QWH12X reagovať na zvuk. 16 zvukových aktívnych programov na výber. Taktiež je možné nastaviť intenzitu zvuku.

1. Zariadenie zapojte do zásuvky a stláčajte tlačidlo MODE, až kým zmizne "SOXX". "XX" predstavuje zvukovo aktívny režim (1-16) ktorý je práve zobrazený. Pre prechádzanie 16 zvukovými aktívnymi programy použite tlačítka HORE ALEBO DOLE.
2. Keď ste objavili svoj požadovaný zvukový program, stlačte tlačidlo SET UP a nastavte citlivosť zvuku. Keď stlačíte SET UP, zobrazí sa "SJ-X". Na nastavenie citlivosti použite tlačidlá HORE alebo DOLE. "SJ-1" je najnižšia citlivosť, "SJ-8" najvyššia.

Režim statickej farby:

1. Zariadenie zapojte do zásuvky a stláčajte tlačidlo MODE, až kým sa nezobrazí „CLXX“.
2. Môžete si vyberať zo 15 farieb. Vyberte si vašu želanú farbu stlačením tlačidiel HORE a DOLE. Potom, ako ste si vybrali vašu želanú farbu, môžete aktivovať strobovanie stlačením tlačidla SET UP na vstup do režimu Flash (strobovania).
3. "FS.XX" sa zobrazí, toto je režim Flash. Flash sa dá nastaviť od "FS.00" (flash vypnutý) na "FS.15" (najrýchlejší flash).

Automatický režim: Existujú 3 typy automatického chodu, z ktorých si môžete vyberať; Stlmenie farby, zmena farby a oba režimy dokopy. Rýchlosť chodu je nastaviteľná ve troch režimoch.

1. Zariadenie zapojte do zásuvky a stláčajte tlačidlo MODE, až kým sa nezobrazí "AFXX" alebo "AJXX" alebo "A-JF". Na prepínanie medzi tromi rôznymi režimami, stlačte tlačidlo SET UP.
 - AFXX = Režim stlmenia farby, dá sa vybrať z 16 farebných režimov. Použite tlačidlá HORE alebo DOLE na rolovanie cez rôzne režimy Stlmenia.
 - AJXX = Režim zmeny farby, dá sa vybrať z 16 farebných režimov. Použite tlačidlá HORE alebo DOLE na rolovanie cez rôzne režimy Automatické zmeny.
 - A-JF = Spustenie oboch režimov Farebný odtieň a Zmena farby.
2. Po výbere požadovaného automatického režimu stlačte tlačidlo SET UP kým sa nezobrazí "SP.XX" Keď sa zobrazí, môžete nastaviť rýchlosť vášho automatického režimu. Použite tlačidlá HORE alebo DOLE pre nastavenie rýchlosti medzi "SP.01" (najpomalší) a "SP.16" (najrýchlejší). Akonáhle nastavíte požadovanú rýchlosť, stlačte pre návrat do požadovaného automatického režimu tlačidlo SET UP.

RGBW stlmovací režim:

1. Zariadenie zapojte do zásuvky a stláčajte tlačidlo MODE, až kým:
2. Keď sa zobrazí "r.XXX", ste v červenom stlmovacom režime. Stláčajte tlačidlá HORE a DOLE na prispôsobenie intenzity. Potom, čo ste dokončili nastavenie intenzity, alebo ak chcete prejsť na ďalšiu farbu, stlačte tlačidlo SET UP.
3. Keď sa zobrazí "G.XXX", ste v zelenom stlmovacom režime. Stláčajte tlačidlá HORE a DOLE na prispôsobenie intenzity.
4. Keď sa zobrazí "b.XXX", ste v modrom stlmovacom režime. Stláčajte tlačidlá HORE a DOLE na prispôsobenie intenzity.
5. Keď sa zobrazí "H.XXX", ste v zelenom stlmovacom režime. Stláčajte tlačidlá HORE a DOLE na prispôsobenie intenzity.
6. Potom, ako ste prispôbili RGBW farby na vaše želané farby, môžete potom aktivovať strobovanie stlačením tlačidla SET UP na vstup do režimu Flash (strobe).

POKYNY NA PREVÁDZKU (pokračovanie)

7. "FS.XX" sa zobrazí, toto je režim Flash. Flash sa dá nastaviť od "FS.00" (flash vypnutý) na "FS.15" (najrýchlejší flash).

DMX režim:

Prevádzka cez DMX regulátor poskytne užívateľovi voľnosť vo vytváraní vašich vlastných programov, prispôbolených vašim individuálnym potrebám. Táto funkcia vám tak isto umožní použiť vaše zariadenia ako bodové svetlá. Flat Par QWH12X má päť prevádzkových režimov: 1 kanálový režim, 2 kanálový režim, 3 kanálový režim, 4 kanálový režim, 5 kanálový režim, 6 kanálový režim, 7 kanálový režim a 8 kanálový režim. Pozrite strany 9-13 pre všetky vlastnosti režimov DMX.

1. Táto funkcia vám umožní regulovať všetky individuálne vlastnosti zariadenia so štandardným regulátorom DMX 512.

2. Na prevádzku vášho zariadenia v DMX režime stláčajte tlačidlo MODE, až kým sa nezobrazí "A.XXX". "XXX" predstavuje aktuálne zobrazenú adresu. Použite tlačidlá HORE alebo DOLE na výber vašich želaných DMX adries, potom stlačte tlačidlo SETUP na výber vášho DMX režimu kanálu.

3. Použite tlačidlá HORE alebo DOLE na rolovanie cez rôzne DMX režimy kanálov. Režimy kanálov sú vymenované nižšie:

Na spustenie režimu 1 kanála, stlačte tlačidlo MODE až kým sa nezobrazí „Ch.01“. Toto je DMX režim kanála 1.

Na spustenie režimu 2 kanála, stlačte tlačidlo MODE až kým sa nezobrazí „Ch.02“. Toto je DMX režim kanála 2.

Na spustenie režimu 3 kanála, stlačte tlačidlo MODE až kým sa nezobrazí „Ch.03“. Toto je DMX režim kanála 3.

Na spustenie režimu 4 kanála, stlačte tlačidlo MODE až kým sa nezobrazí „Ch.04“. Toto je DMX režim kanála 4.

Na spustenie režimu 5 kanála, stlačte tlačidlo MODE až kým sa nezobrazí „Ch.05“. Toto je DMX režim kanála 5.

Na spustenie režimu 6 kanála, stlačte tlačidlo MODE až kým sa nezobrazí „Ch.06“. Toto je DMX režim kanála 6.

Na spustenie režimu 7 kanála, stlačte tlačidlo MODE až kým sa nezobrazí „Ch.07“. Toto je DMX režim kanála 7.

7. Na spustenie režimu 8 kanála, stlačte tlačidlo MODE až kým sa nezobrazí „Ch.08“. Toto je DMX režim kanála 8.

4. Pozrite strany 9-13 pre všetky vlastnosti režimov DMX.

5. Keď ste už našli vašu želanú DMX adresu, pripojte zariadenie cez XLR pripojenia na akýkoľvek štandardný DMX regulátor.

Predvolený prevádzkový režim:

Toto je predvolený prevádzkový režim. Keď sa aktivuje tento režim, všetky režimy sa vrátia do svojho predvoleného nastavenia.

1. Zariadenie zapojte do zásuvky a stláčajte tlačidlo MODE, až kým sa nezobrazí „dXX“. "XX" predstavuje buď "zap" alebo "vyp".

2. Stláčajte tlačidlo SET UP, až kým sa nezobrazí "dEFA".

3. Stláčajte tlačidlá HORE a DOLE súčasne. Pre ukončenie stlačte tlačidlo MODE.

Infračervený prijímač:

Táto funkcia sa používa na aktiváciu a deaktiváciu infračerveného prijímača. Keď je aktivovaná táto funkcia, môžete ovládať zariadenie pomocou ADJ LED RC 2 (diaľkového ovládača). Ovládanie a funkcie ADJ LED RC 2 pozrite ďalšiu stranu.

1. Zariadenie zapojte do zásuvky a stláčajte tlačidlo MODE, až kým sa nezobrazí „dXX“. "XX" predstavuje buď "zap" alebo "vyp".

2. Stláčajte tlačidlo SET UP, až kým sa nezobrazí "lrXX". "XX" predstavuje buď "zap" alebo "vyp".

3. Stlačte tlačidlá HORE alebo DOLE na aktiváciu diaľkového ovládania (On) alebo deaktiváciu (off).

Prevádzka Master-Slave:

POKYNY NA PREVÁDZKU (pokračovanie)

Táto funkcia vám umožní prepojiť jednotky spolu, aby mohli fungovať v režime Master-Slave. V konfigurácii Master-Slave bude jedna jednotka fungovať ako riadiaca jednotka a ostatné budú reagovať na zabudované programy riadiacej jednotky. Akákoľvek jednotka môže fungovať ako Master alebo ako Slave, napriek tomu je možné naprogramovať iba jednu jednotku, aby fungovala ako „Master“.

Pripojenie a nastavenie Master-Slave:

1. Prepojte reťazovo vaše jednotky cez XLR konektor vzadu na jednotke. Na prepojenie vašich jednotiek použite štandardné XLR dátové káble. Nezabudnite, zástrčkový XLR konektor je vstup a zásuvkový XLR konektor je výstup. Prvá jednotka v reťazci (master) použije iba zásuvkový XLR konektor. Posledná jednotka v reťazci použije iba zástrčkový XLR konektor.
2. Najprv pripojte "Slave" k "Master".
3. Nastavte jednotku „Master“ do vami želaného režimu alebo prevádzky. Teraz bude jednotka "Slave" nasledovať „Master“.

NAPÁJACÍ KÁBEL - DAISY CHAIN

Vďaka tejto funkcii môžete zapojiť zariadenie k ostatným pomocou vstupu IEC a výstupných portov. Množstvo, ktoré možno maximálnu zapojiť, je 7 zariadení. Potom budete potrebovať použiť novú zásuvku. Musí ísť o rovnaké zariadenia. Zariadenie NEMIEŠAJTE.

PREVÁDZKA ADJ LED RC 2

ADJ LED RC 2 infračervené diaľkové ovládanie (predávané zvlášť) má veľa rôznych funkcií a poskytuje vám kompletnú kontrolu nad vašim zariadením Flat Par QWH12X. Aby ste mohli ovládať vaše želané zariadenie, musíte namieriť regulátor na čelo zariadenia a nesmiete byť ďalej ako 30 stôp. Na použitie ADJ LED RC 2 musíte najprv aktivovať infračervený prijímač zariadenia, na aktiváciu prijímača si prosím pozrite pokyny na strane 7.

ZATMENIE - Stlačením tohto tlačidla zatmíte zariadenie.

PROGRAM SELECTION - Toto tlačidlo vám umožní prístup k 4 vstavaným režimom, statickému farebnému režimu, režimu farebného odtieňa, režimu zmeny farby a režimu zmeny farby a jej odtieňa. Každé stlačenie tohto tlačidla prepne na ďalší prevádzkový režim.

- Keď červená kontrolka LED 2x blikne, znamená to, že ste v režime statické farby. Pre prechádzanie statickými farba použite tlačidlá "+" & "-", alebo pre výber 1 z 15 statických farieb stlačte dve čísla. Pre aktiváciu strobovania stlačte tlačidlo FLASH a pre nastavenie rýchlosti stlačte tlačidlá "+" a "-".

Príklad: Pre výber statickej farby stlačte tlačidlo "0-3" alebo pre výber statické farby 12 stlačte "1-2".

- Keď zelená kontrolka LED 2x blikne, znamená to, že ste v režime farebného odtieňa a zmeny farby. Pre nastavenie odtieňa/rýchlosti zvuku stlačte tlačidlo SPEED a použite tlačidlá "+" a "-".

- Keď modrá kontrolka LED 2x blikne, znamená to, že ste v režime farebného odtieňa a zmeny farby. Pre nastavenie odtieňa/rýchlosti zvuku stlačte tlačidlo SPEED a použite tlačidlá "+" a "-".

- Keď biela kontrolka LED 2x blikne, znamená to, že ste v režime zmeny farby. Pre nastavenie rýchlosti zmeny farby stlačte tlačidlo SPEED a použite tlačidlá "+" a "-".

FLASH - Toto tlačidlo aktivuje impulzový efekt. Môžete ovládať rýchlosť zábleskov stlačením tlačidiel "+" a "-". Toto tlačidlo stlačte pre ukončenie režimu zábleskov.

SPEED - **Stlačte toto tlačidlo pre aktiváciu a použitie tlačidiel "+" & "-" pre nastavenie rýchlosti odtieňa farby a režimu zmeny farby, režimu odtieňa farby a úrovne citlivosti zvuku.**

REŽIM DMX - toto tlačidlo vám umožní vykonať výber, ktorý režim DMX chcete použiť. Niektorá zariadenia sú vybavené rôznymi kanálovými režimami DMX. Toto tlačidlo prepne medzi rôznymi režimami. Pozrite strany 9-13 pre všetky vlastnosti a hodnoty režimov DMX.

SL/SA (Slave/Sound Active) - Toto tlačidlo vám umožní prepnúť medzi režimom Slave v konfigurácii Master-Slave a zvukovo aktívnym režimom. Keď je zariadenie vo zvukovo aktívnom režime, použite na prechádzanie rôznymi 16 zvukovo aktívnymi režimami tlačidla "+" & "-". Pre nastavenie citlivosti zvuku stlačte tlačidlo SPEED a použite tlačidlá "+" a "-".

PREVÁDZKA ADJ LED RC 2 (pokračovanie)

SET ADDRESS - Stlačte toto tlačidlo na nastavenie DMX adresy. Najprv stlačte toto tlačidlo, potom stlačte čísla na nastavenie adresy.

Príklad: Na nastavenie DMX adresy 1 stlačte "S-0-01"

Na nastavenie DMX adresy 245 stlačte "S-2-4-5"

R G B W - Stlačte jedno z týchto tlačidiel a potom stlačte "+" a "-" na nastavenie jasnosti.

"+" a "-" - použijete tieto tlačidlá na prispôsobenie rýchlosti zábleskov, rýchlosti automatického chodu a výber programu.

DMX regulácia:

Prevádzka cez DMX regulátor poskytne užívateľovi voľnosť vo vytváraní vašich vlastných programov, prispôbolených vašim individuálnym potrebám. Postupujte počas pokynov, uvedených nižšie, na nastavených DMX režimov a adresy.

1. Pred pripojením na regulátor DMX, vaše zariadenie má rôzne DMX kanálové režimy. Vyberte si prosím režim, ktorý si želáte pomocou tlačidla DMX režim a potom stlačením „+“ alebo „-“, tlačidiel na rolovanie cez režimy DMX kanálov. Nastavte režim skôr, než nastavíte adresu zariadenia. Pozri koniec tejto strany pre DMX režimy.

2. Keď ste si už vybrali váš režim, nastavte DMX adresu pre zariadenie stlačením tlačidla „S“. Keď sa stlačí tlačidlo "S"

LEDka začne blikať 2-3 krát a všetky červené LEDky budú svietiť. Na nastavenie vašej želanej adresy použijete číselné tlačidlá. Pozri "**NASTAVENIE ADRESY**" ohľadom príkladov.

Poznámka: Keď nastavujete DMX adresy, vždy, keď sa stlačí číslo, rozsvieti sa LEDka, keď nastavíte správne DMX adresu, všetky LEDky zasvietia 2- 3 krát. 3. Teraz môžete pripojiť zariadenie cez XLR konektory na akýkoľvek štandardný DMX regulátor. Pozrite si prosím strany 9-13 na detailný popis DMX režimov, hodnôt a vlastností.

- **Ak svieti červená LED, ste v režime DMX 1: 1 kanálový režim.**
- **Ak svieti zelená LED, ste v režime DMX 2: 2 kanálový režim.**
- **Ak svieti modrá LED, ste v režime DMX 3: 3 kanálový režim.**
- **Ak svieti biela LED, ste v režime DMX 4: 4 kanálový režim.**
- **Ak svieti červená a zelená LED, ste v režime DMX 5: 5 kanálový režim.**
- **Ak svieti červená a modrá LED, ste v režime DMX 6: 6 kanálový režim.**
- **Ak svieti červená a biela LED, ste v režime DMX 7: 7 kanálový režim.**
- **Ak svieti zelená a modrá LED, ste v režime DMX 8: 8 kanálový režim.**

KANÁL 1 - HODNOTY A FUNKCIE DMX

Kanál	Hodnota	Funkcia
1	0 - 15	FAREBNÉ MAKRA
	16 - 31	VYPNÚŤ
	32 - 47	ČERVENÁ
	48 - 63	ZELENÁ
	64 - 79	MODRÁ
	80 - 95	BIELÁ
	96 - 111	ČERVENÁ & ZELENÁ
	112 - 127	ČERVENÁ & MODRÁ
	128 - 143	ČERVENÁ & BIELÁ
	144 - 159	ZELENÁ & MODRÁ
	160 - 175	ZELENÁ & BIELÁ
	176 - 191	MODRÁ & BIELÁ
	192 - 207	ČERVENÁ & ZELENÁ & MODRÁ
	208 - 223	ČERVENÁ & ZELENÁ & BIELÁ
	224 - 239	ČERVENÁ & MODRÁ & BIELÁ
	240 - 255	ZELENÁ & MODRÁ & BIELÁ
		ČERVENÁ & ZELENÁ & MODRÁ & BIELÁ

KANÁL 2 - HODNOTY A FUNKCIE DMX

Kanál	Hodnota	Funkcia
1	1 - 255	FAREBNÉ MAKRA (Pre farby pozri režim Kanál 1 - DMX)
2	1 - 255	STLMOVAČ 0%-100%

KANÁL 3 - HODNOTY A FUNKCIE DMX

Kanál	Hodnota	Funkcia
1	1 - 255	FAREBNÉ MAKRA (Pre farby pozri režim Kanál 1 - DMX)
2	1 - 255	STLMOVAČ 0%-100%
3	0 - 15 16 - 255	STROBOVANIE VYPNÚŤ STROBOVANIE POMALY - RÝCHLO

KANÁL 4 - HODNOTY A FUNKCIE DMX

Kanál	Hodnota	Funkcia
1	1 - 255	ČERVENÁ 0% - 100%
2	1 - 255	ZELENÁ 0% - 100%
3	1 - 255	MODRÁ 0% - 100%
4	1 - 255	BIELA 0% - 100%

KANÁL 5 - HODNOTY A FUNKCIE DMX

Kanál	Hodnota	Funkcia
1	1 - 255	ČERVENÁ 0% - 100%
2	1 - 255	ZELENÁ 0% - 100%
3	1 - 255	MODRÁ 0% - 100%
4	1 - 255	BIELA 0% - 100%
5	1 - 255	NADRADENÝ STLMOVAČ 0% - 100%

KANÁL 6 - HODNOTY A FUNKCIE DMX

Kanál	Hodnota	Funkcia
1	1 - 255	ČERVENÁ 0% - 100%
2	1 - 255	ZELENÁ 0% - 100%
3	1 - 255	MODRÁ 0% - 100%
4	1 - 255	BIELA 0% - 100%
5	1 - 255	NADRADENÝ STLMOVAČ 0% - 100%
6	1 - 255	FAREBNÉ MAKRA (Pre farby pozri režim Kanál 1 - DMX)

Keď bude použitý kanál 6, nebudú kanály 1, 2, 3 a 4 fungovať.

KANÁL 7 - HODNOTY A FUNKCIE DMX

Kanál	Hodnota	Funkcia
1	1 - 255	ČERVENÁ 0% - 100%
2	1 - 255	ZELENÁ 0% - 100%
3	1 - 255	MODRÁ 0% - 100%
4	1 - 255	BIELA 0% - 100%
5	1 - 255	NADRADENÝ STLMOVAČ 0% - 100%
6	0 – 15 16 - 255	STROBOVANIE VYPNÚŤ STROBOVANIE POMALY - RÝCHLO
7	1 - 255	FAREBNÉ MAKRA (Pre farby pozri režim Kanál 1 - DMX)

Keď bude použitý kanál 7, nebudú kanály 1, 2, 3 a 4 fungovať.

KANÁL 8 - HODNOTY A FUNKCIE DMX

Kanál	Hodnota	Funkcia
1	1 - 255	ČERVENÁ 0% - 100%
2	1 - 255	ZELENÁ 0% - 100%
3	1 - 255	MODRÁ 0% - 100%
4	1 - 255	BIELA 0% - 100%
5	1 - 255	NADRADENÝ STLMOVAČ 0% - 100%
6	0 - 15 16 - 255 0 - 255 0 - 31 32 - 255	STROBOVANIE/OVLÁDANIE RÝCHLOSTI/ CITLIVOSŤ NA ZVUK STROBOVANIE VYP. STROBOVANIE POMALY - RÝCHLO RÝCHLOSŤ PROGRAMU POMALY - RÝCHLO CITLIVOSŤ NA ZVUK CITLIVOSŤ NA ZVUK MIN.-MAX.
7	0 - 51 52 - 102 103 - 153 154 - 204 205 - 255	STLMENIE/VÝBER STATICKEJ FARBY/VÝBER ZMENY FARBY <u>VÝBER STL MENIA FARBY</u> REŽIM STL MENIA REŽIM FAREBNÉHO MAKRA REŽIM ZMENY FARBY STLMENIE FARBY ZVUKOVO AKTIVOVANÝ REŽIM

KANÁL 8 - HODNOTY A FUNKCIE DMX (pokračovanie)

8	1 - 255	<p>FAREBNÁ MAKRA A REŽIMY</p> <p><u>FAREBNÉ MAKRA</u></p> <p>(Pre farby pozri režim Kanál 1 - DMX)</p> <p><u>REŽIM ZMENY FARBY</u></p> <p>ZMENA FARBY 1</p> <p>ZMENA FARBY 2</p> <p>ZMENA FARBY 3</p> <p>ZMENA FARBY 4</p> <p>ZMENA FARBY 5</p> <p>ZMENA FARBY 6</p> <p>ZMENA FARBY 7</p> <p>ZMENA FARBY 8</p> <p>ZMENA FARBY 9</p> <p>ZMENA FARBY 10</p> <p>ZMENA FARBY 11</p> <p>ZMENA FARBY 12</p> <p>ZMENA FARBY 13</p> <p>ZMENA FARBY 14</p> <p>ZMENA FARBY 15</p> <p>ZMENA FARBY 16</p> <p><u>STLMENIE FARBY</u></p> <p>STLMENIE FARBY 1</p> <p>STLMENIE FARBY 2</p> <p>STLMENIE FARBY 3</p> <p>STLMENIE FARBY 4</p> <p>STLMENIE FARBY 5</p> <p>STLMENIE FARBY 6</p> <p>STLMENIE FARBY 7</p> <p>STLMENIE FARBY 8</p> <p>STLMENIE FARBY 9</p> <p>STLMENIE FARBY 10</p> <p>STLMENIE FARBY 11</p> <p>STLMENIE FARBY 12</p> <p>STLMENIE FARBY 13</p> <p>STLMENIE FARBY 14</p> <p>STLMENIE FARBY 15</p> <p>STLMENIE FARBY 16</p> <p><u>ZVUKOVO AKTIVOVANÝ REŽIM</u></p> <p>ZVUKOVO AKTIVOVANÝ REŽIM 1</p> <p>ZVUKOVO AKTIVOVANÝ REŽIM 2</p> <p>ZVUKOVO AKTIVOVANÝ REŽIM 3</p> <p>ZVUKOVO AKTIVOVANÝ REŽIM 4</p> <p>ZVUKOVO AKTIVOVANÝ REŽIM 5</p> <p>ZVUKOVO AKTIVOVANÝ REŽIM 6</p> <p>ZVUKOVO AKTIVOVANÝ REŽIM 7</p> <p>ZVUKOVO AKTIVOVANÝ REŽIM 8</p> <p>ZVUKOVO AKTIVOVANÝ REŽIM 9</p> <p>ZVUKOVO AKTIVOVANÝ REŽIM 10</p> <p>ZVUKOVO AKTIVOVANÝ REŽIM 11</p> <p>ZVUKOVO AKTIVOVANÝ REŽIM 12</p> <p>ZVUKOVO AKTIVOVANÝ REŽIM 13</p> <p>ZVUKOVO AKTIVOVANÝ REŽIM 14</p> <p>ZVUKOVO AKTIVOVANÝ REŽIM 15</p> <p>ZVUKOVO AKTIVOVANÝ REŽIM 16</p>
	0 - 15	
	16 - 31	
	32 - 47	
	48 - 63	
	64 - 79	
	80 - 95	
	96 - 111	
	112 - 127	
	128 - 143	
	144 - 159	
	160 - 175	
	176 - 191	
	192 - 207	
	208 - 223	
	224 - 239	
	240 - 255	
	0 - 15	
	16 - 31	
	32 - 47	
	48 - 63	
	64 - 79	
	80 - 95	
	96 - 111	
	112 - 127	
	128 - 143	
	144 - 159	
	160 - 175	
	176 - 191	
	192 - 207	
	208 - 223	
	224 - 239	
	240 - 255	
	0 - 15	
	16 - 31	
	32 - 47	
	48 - 63	
	64 - 79	
	80 - 95	
	96 - 111	
	112 - 127	
	128 - 143	
	144 - 159	
	160 - 175	
	176 - 191	
	192 - 207	
	208 - 223	
	224 - 239	
	240 - 255	

KANÁL 8 - HODNOTY A FUNKCIE DMX (pokračovanie)

Keď je Kanál 7 Medzi hodnotami 0-51, použijú sa kanály 1-7 a kanál 6 začne ovládať strobovanie.

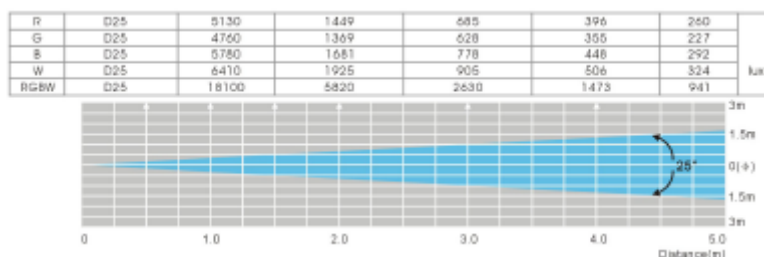
Keď je Kanál 7 Medzi hodnotami 52-102, Kanál 8 je v režimu farebných maker a Kanál 6 začne ovládať strobovanie.

Keď je Kanál 7 Medzi hodnotami 103-153, Kanál 8 je v režimu farebnej zmeny a Kanál 6 začne ovládať strobovanie.

Keď je Kanál 7 Medzi hodnotami 154-204, Kanál 8 je v režimu stlmenia farby a Kanál 6 začne ovládať rýchlosť stlmenia farby.

Keď je Kanál 7 Medzi hodnotami 205-255, Kanál 8 je v režimu aktívneho zvuku a Kanál 6 začne ovládať citlivosť zvuku.

FOTOMETRICKÁ TABUĽKA



INŠTALÁCIA

Flat Par QWH12X možno plne prevádzkovať v troch rôznych montážnych pozíciách, zavesený zo stropu, zo strany alebo položený na rovný povrch. Zariadenie musí byť inštalované pomocou montážnej svorky (nie je súčasťou dodávky), pomocou ktorej je pripojené k montážnej konzole, dodávané spoločne so zariadením. Vždy sa uistite, že je prístroj uchytený pevne, aby sa zabránilo vzniku vibrácií počas prevádzky a následnému sklznutiu. Vždy sa uistite, že konštrukcie, ku ktorej zariadenie pripájate, je zabezpečená a je schopná uniesť desaťnásobok hmotnosti zariadenia. Tiež vždy používajte bezpečnostný kábel, ktorý unesie dvanásť násobok hmotnosti zariadenia.

Zariadenie musí nainštalovať profesionál a musí byť nainštalované na mieste, kde je mimo dosahu náhodného zachytenia.

VÝMENA POISTKY

Odpojte jednotku od jej zdroja napájania. Vyberte napájací kábel z jednotky. Keď už bol kábel odmontovaný, nájdite držiak poistky, umiestnený vnútri napájacej zásuvky. Vložte skrutkovač na skrutky s plochou hlavou do napájacej zásuvky a jemne vypáčte von držiak poistky. Vyberte chybnú poistku a vymeňte za novú. Držiak poistky má tak isto držiak na náhradnú poistku.

ČISTENIE

Kvôli zbytkom hmly, dymu a prachu je potrebné pravidelne čistiť vonkajšiu a vonkajšiu šošovku aby sa optimalizoval svetelný výstup.

1. Na utretie vonkajšieho krytu použite normálny čistiaci prostriedok na sklo a mäkkú látku.
 2. Vyčistite externú optiku s čistiacim prostriedkom na sklo a mäkkou tkaninou každých 20 dní.
 3. Vždy si dávajte pozor, aby ste úplne vysušili všetky časti pred zasunutím jednotky do zásuvky.
- Frekvencia čistenia závisí od prostredia, v ktorom zariadenie pracuje (t.j. dym, zbytky hmly, prach, rosa).

ODSTRANOVANIE PROBLÉMOV

Nižšie je uvedených niekoľko obvyklých problémov, s ktorými sa užívateľ môže stretnúť, s riešeniami.

Jednotka nereaguje na DMX:

1. Skontrolujte, či sú DMX káble pripojené správne a sú správne pripojené (kolík 3 je „horúci“, na niektorých iných DMX zariadeniach môže byť "horúci kolík" 2). Tak isto skontrolujte, či sú všetky káble pripojené na správne konektory, záleží na tom, ako sú pripojené vstupy a výstupy.

Jednotka nereaguje na zvuk:

1. Tiché alebo vysoké zvuky jednotku neaktivujú.
2. Skontrolujte, či je zvukovo aktivovaný režim aktivovaný.

MODEL	Flat Par QWH12X
Napätie:	100V ~ 240V/50~60Hz
LED:	12 x 5 Watt 4-in-1 LED
Uhol lúča:	25 stupňov
Pracovná poloha:	Akákkoľvek bezpečná pracovná poloha
Spotreba:	80W
Napájací kábel:	7 zar. max.
Poistka:	1 Amp
Hmotnosť:	7 lb./ 3,2 kg
Rozmery:	13" (D) x 11" (Š) x 4,5" (V)
Farby:	328 x 280 x 115mm Farebný mix RGBW
Kanály DMX:	8 režimov DMX: 1 kanálový režim, 2 kanálový režim, 3 kanálový režim, 4 kanálový režim, 5 kanálový, 6 kanálový, 7 kanálový režim, 8 kanálový režim

Automatická detekcia napätia Toto zariadenie obsahuje automatický spínač napätia, ktorý po zapojení do zdroja napájania automaticky zistí stav napätia.

Všimnite si prosím: Špecifikácie a zlepšenia konštrukcie tejto jednotky a tohto návodu podliehajú zmenám bez predchádzajúceho písomného ohlásenia.

ROHS VEĽKÝ PRÍSPEVOK PRE ZACHOVANIE ŽIVOTNÉHO PROSTREDIA

Drahý zákazník,

ROHS Veľký príspevok pre zachovanie životného prostredia

Európska únia prijala smernicu pri obmedzení/zákaze používania nebezpečných látok. Táto smernica, uvádzaná ako ROHS je často diskutovanou témou v elektronickom priemysle.

Okrem iného, obmedzuje použitie šiestich materiálov Olovo (Pb), Ortuť (Hg), šesťmocný chróm (CR VI), kadmium (Cd), polybromované bifenyly ako spomaľovač horenia (PBB), polybromované difenyly sú tak isto spomaľovačmi horenia (PBDE). Smernica platí pre takmer všetky elektronické a elektrické zariadenia, ktorých prevádzkový režim obsahuje elektrické alebo elektromagnetické polia – v krátkosti: Každý druh elektroniky, ktoré máme okolo seba v domácnosti alebo v práci.

Ako výrobcovia výrobkov značiek AMERICAN AUDIO, AMERICAN DJ, ELATION Professional a ACCLAIM Lighting, sme povinní vyhovieť smernici RoHS. Preto už dva roky pred zavedením smernice sme začali hľadať alternatívne materiály a výrobné procesy, ktoré šetria životné prostredie.

Takže dávno predtým, než začala platiť smernica RoHS, všetky naše výrobky boli vyrábané tak, aby vyhovovali normám Európskej únie. Pri pravidelných auditoch a testoch materiálov stále môžeme zaistiť, aby komponenty, ktoré používame, vždy vyhovovali RoHS a že výrobný proces, pokiaľ to technológia umožňuje, šetrí životné prostredie.

Smernica ROHS je dôležitým krokom pri ochrane nášho životného prostredia. My, ako výrobcovia sa cítime zaviazaní, aby sme v tomto smere prispeli.

WEEE – WASTE OF ELECTRICAL AND ELECTRONIC EQUIPMENT

Každý rok končia na skládkach tony elektronických komponentov, ktoré sú škodlivé pre životné prostredie. Na zaistenie najlepšej možnej likvidácie alebo recyklácie elektronických komponentov, Európska únia prijala smernicu WEEE.

Systém WEEE (Likvidácia elektrických a elektronických zariadení) sa dá porovnať so systémom „Green Spot“, ktorý sa už niekoľko rokov používa. Výrobcovia musia prispieť k recyklácii odpadu v okamihu, kedy výrobok uvoľnia do predaja. Finančné zdroje, ktoré sú takto získané budú použité na vyvinutie spoločného systému odpadového hospodárstva. Preto dokážeme zaistiť profesionálny a voči životnému prostrediu šetrný program likvidácie a recyklácie.

Ako výrobcovia, sme súčasťou nemeckého systému EAR a prispievame do neho

(Registrácia v Nemecku: DE41027552)

To znamená, že výrobky spoločností AMERICAN DJ a AMERICAN AUDIO je možné bezplatne nechávať v zberných bodoch a použijú sa v recyklačnom programe. Produkty spoločnosti ELATION Professional, ktoré využívajú iba profesionáli, budeme spracovávať my. Pošlite prosím výrobky Elation priamo nám, keď uplynie ich životnosť, aby sme ich mohli profesionálne zlikvidovať.

Ako vyššie uvedené ROHS, smernica WEEE je dôležitým príspevkom k ochrane životného prostredia a sme radi, že môžeme vyčistiť životné prostredie pomocou tohto systému likvidácie.

Veľmi radi odpovieme na vaše otázky a vaše návrhy sú vítané na info@americandj.eu

A.D.J. Supply Europe B.V.
Junostraat 2
6468 EW Kerkrade
Holandsko
www.americandj.eu