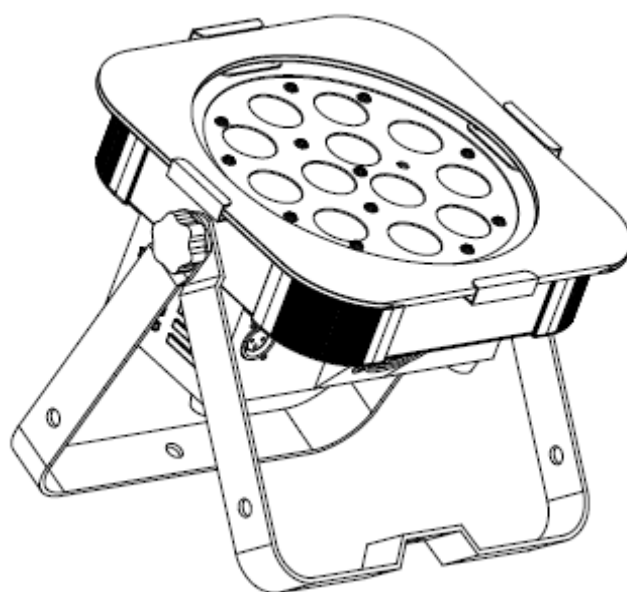




FLAT PAR QWH12X



Instrucciones de usuario

A.D.J. Supply Europe B.V.
Junostraat 2
6468 EW Kerkrade
Países Bajos
www.americandj.eu

Contenidos

INTRODUCCIÓN	3
INSTRUCCIONES GENERALES	3
CARACTERÍSTICAS	3
PRECAUCIONES DE SEGURIDAD.....	3
INSTALACIÓN	4
INSTRUCCIONES DE FUNCIONAMIENTO.....	5
CABLE DE ALIMENTACIÓN EN CADENA	8
FUNCIONAMIENTO DEL ADJ LED RC 2	8
1 CANAL - VALORES Y FUNCIONES DMX.....	10
2 CANALES - VALORES Y FUNCIONES DMX.....	10
3 CANALES - VALORES Y FUNCIONES DMX	10
4 CANALES - VALORES Y FUNCIONES DMX	10
5 CANALES - VALORES Y FUNCIONES DMX	11
6 CANALES - VALORES Y FUNCIONES DMX	11
7 CANALES - VALORES Y FUNCIONES DMX.....	11
8 CANALES - VALORES Y FUNCIONES DMX	12
GRÁFICA FOTOMÉTRICA	14
MONTAJE	14
SUSTITUCIÓN DEL FUSIBLE	14
LIMPIEZA.....	15
RESOLUCIÓN DE PROBLEMAS.....	15
ESPECIFICACIONES	16
RoHS – UNA MAGNÍFICA CONTRIBUCIÓN PARA LA CONSERVACIÓN DEL MEDIO AMBIENTE.....	17
RAEE – RESIDUOS DE APARATOS ELÉCTRICOS Y ELECTRÓNICOS	18
NOTAS.....	19

INTRODUCCIÓN

Desembalaje: Gracias por haber adquirido el Flat Par QWH12X de American DJ®. Todos los Flat Par QWH12X se han probado meticulosamente y se han expedido en perfectas condiciones de funcionamiento. Examine con cuidado la caja en que se entrega para detectar daños que puedan haber ocurrido durante el transporte. Si la caja parece dañada, inspeccione con cuidado su aparato en busca de daños y asegúrese de que todos los accesorios necesarios para hacer funcionar la unidad han llegado intactos. En caso de que haya encontrado daños o piezas que faltan, póngase en contacto con nuestro número de asistencia para recibir las instrucciones pertinentes. No devuelva esta unidad a su distribuidor sin haberse puesto primero en contacto con el servicio técnico.

Introducción: El Flat Par QWH12X de American DJ® forma parte de un continuo empeño por crear iluminación inteligente de alta calidad. El Flat Par QWH12X es un dispositivo reflector LED DMX inteligente, de alta potencia. Este dispositivo se puede usar en modo independiente o conectado a una configuración Maestro/Esclavo. Este foco tiene cinco modos de funcionamiento: Modo Activo por sonido, modo Automático, modo RGBW, modo Color Estático y modo Control DMX.

Asistencia al cliente: Si encuentra cualquier problema, sírvase contactar con su tienda American Audio de confianza.

También le ofrecemos la posibilidad de contactarnos directamente: Puede hacerlo a través de nuestro sitio web www.americandj.eu o por correo electrónico: support@americandj.eu

¡Precaución! Para evitar o reducir el riesgo de descarga eléctrica o incendio, no exponga esta unidad a la lluvia o a la humedad.

¡Cuidado! No hay piezas reparables por el usuario dentro de esta unidad. No intente ninguna reparación por sí mismo; si lo hace así, invalidará la garantía del fabricante. En el caso improbable de que su unidad precise reparación, contacte con American DJ.

POR FAVOR, recicle la caja de embalaje siempre que le sea posible.

INSTRUCCIONES GENERALES

Para optimizar el rendimiento de este producto, lea por favor con cuidado estas instrucciones de funcionamiento y familiarícese con las operaciones básicas de esta unidad. Estas instrucciones contienen información de seguridad importante que concierne al uso y mantenimiento de esta unidad. Guarde este manual con la unidad, para futuras consultas.

CARACTERÍSTICAS

- Multi-Colores
- Cinco modos de funcionamiento
- Atenuación electrónica 0 -100%
- Micrófono integrado
- Protocolo DMX-512
- Conexión DMX de 3 pines
- 8 modos DMX: Modo 1 Canal, Modo 2 Canales, Modo 3 Canales, Modo 4 Canales, Modo 5 Canales, Modo 6 Canales, Modo 7 Canales y Modo 8 Canales.
- Compatible con ADJ LED RC 2 (No incluido)
- Cable de alimentación en cadena (Ver página 8)

PRECAUCIONES DE SEGURIDAD

- Para reducir el riesgo de descarga eléctrica o incendio, no exponga esta unidad a la lluvia o a la humedad
- No derrame agua u otros líquidos dentro o sobre la unidad.
- No intente hacer funcionar esta unidad si el cable de alimentación está rasgado o roto. No intente quitar ni arrancar la toma de tierra del cable eléctrico. Esta toma se usa para reducir el riesgo de descarga eléctrica y de fuego en caso de un cortocircuito interno.

PRECAUCIONES DE SEGURIDAD (continuación)

- Desconecte de la alimentación principal antes de hacer ningún tipo de conexión.
- No quite la cubierta en ninguna circunstancia. No hay piezas reparables por el usuario en el interior.
- Nunca ponga en funcionamiento esta unidad cuando se haya quitado la cubierta.
- Nunca enchufe esta unidad en un atenuador
- Asegúrese siempre de montar esta unidad en una zona que permita la ventilación adecuada. Deje aproximadamente 6" (15 cm) entre este dispositivo y una pared.
- No intente poner en funcionamiento esta unidad si ha recibido algún daño.
- Esta unidad está indicada solo para su uso en interiores; el uso de este producto en exteriores anula todas las garantías.
- Durante periodos prolongados sin utilizarla, desconecte la alimentación de la unidad.
- Monte siempre esta unidad en lugar estable y seguro.
- Los cables de alimentación deberían colocarse de forma que no estén expuestos a que se pisen o queden aprisionados por objetos colocados sobre o contra ellos, poniendo particular atención al punto en el que salen del aparato.
- Limpieza - El dispositivo debe limpiarse sólo según lo recomendado por el fabricante. Ver página 15 para detalles de limpieza.
- Calor - Este aparato debe situarse alejado de fuentes de calor como radiadores, rejillas de calefacción, estufas u otros aparatos (incluyendo amplificadores) que produzcan calor.
- Personal técnico cualificado debe revisar el dispositivo cuando:
 - A. El cable de alimentación o el enchufe se hayan estropeado.
 - B. Se hayan caído objetos o se haya derramado líquido sobre el aparato.
 - C. El aparato se haya expuesto a lluvia o agua.
 - D. El aparato no parezca funcionar normalmente o se aprecien cambios sensibles en el rendimiento.

INSTALACIÓN

Fuente de alimentación: El Flat Par QWH12X de American DJ contiene un conmutador de tensión automático, que detectará automáticamente la tensión cuando se conecte a la fuente de alimentación. Con este conmutador no hay necesidad de preocuparse por si la tensión es correcta; esta unidad se puede enchufar en cualquier parte.

DMX-512: DMX es la abreviatura de Digital Multiplex (Multiplexor Digital). Este es un protocolo universal usado como forma de comunicación entre dispositivos inteligentes y controladores. Un controlador DMX envía instrucciones de datos DMX desde el ordenador hasta el dispositivo. Los datos DMX se mandan como datos en serie que viajan de dispositivo a dispositivo a través de los terminales XLR DATA "IN" y DATA "OUT" ubicados en todos los dispositivos DMX (la mayoría de los controladores solo tienen un terminal DATA "OUT").

Enlace DMX: DMX es un lenguaje que permite que todos los aparatos y modelos de los diferentes fabricantes puedan enlazar entre sí y operar desde un solo controlador, mientras que todos los dispositivos y el controlador sean compatibles con DMX. Para asegurar una transmisión de datos DMX adecuada, cuando use varios dispositivos DMX trate de utilizar la menor cantidad de cable posible. El orden en el que los dispositivos se conectan en una línea DMX no influye en el direccionamiento DMX. Por ejemplo, un dispositivo asignado a una dirección 1 DMX se puede colocar en cualquier punto de la línea DMX, al principio, al final o en cualquier lugar entre medias. Cuando a un dispositivo se le asigna la dirección DMX 1, el controlador DMX sabe que ha de mandar los DATOS asignados a la dirección 1 a esa unidad, independientemente de dónde está ubicada dentro de la cadena DMX.

Requerimientos del cable de datos (Cable DMX) (Para funcionamiento de DMX): El Flat Par QWH12X se puede controlar por protocolo DMX-512. El Flat Par QWH12X tiene 8 modos de canal DMX; consulte la página 7 para ver los diferentes modos DMX. La dirección DMX se asigna desde el panel posterior del Flat Par QWH12X. Su unidad y su controlador DMX necesitan un conector XLR de 3-pines para entrada de datos y para salida de datos (Figura 1). Recomendamos cables DMX Accu-Cable. Si está usted



Figure 1

INSTALACIÓN (continuación)

fabricando sus propios cables, asegúrese de usar cable apantallado estándar (Este cable se puede adquirir en casi todas las tiendas de audio e iluminación profesional). Sus cables deben estar hechos con un conector XLR macho y hembra en cada extremo. Recuerde también que el cable DMX debe estar conectado en cadena y no se puede dividir.

Advertencia: Asegúrese de seguir las figuras dos y tres cuando haga sus propios cables. No use el terminal de tierra en los conectores XLR. No conecte el conductor de la pantalla del cable al terminal de tierra ni permita que el conductor de la pantalla haga contacto con el revestimiento exterior del XLR. Conectar la pantalla a tierra puede causar cortocircuito y un comportamiento irregular.



Figura 2

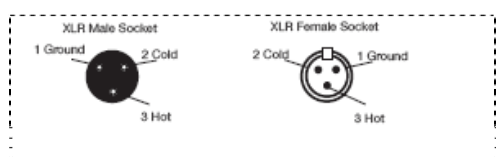


Figura 3

Configuración Pinado XLR
Pin1 = Tierra
Pin2 = Datos (negativo)
Pin3 = Datos (positivo)

Nota especial: Terminación de línea. Cuando se usan tramos de cable más largos, podría hacerse necesario el uso de un terminador en la última unidad para evitar un comportamiento irregular. Un terminador es una resistencia de 110-120 Ohmios 1/4W que se conecta entre los pines 2 y 3 de un conector XLR macho (DATOS + y DATOS -). Esta unidad se inserta en el conector XLR hembra de la última unidad de su cadena de conexión para terminar la línea. Usar un cable terminador (ADJ número de pieza Z-DMX/T) disminuirá las posibilidades de un comportamiento irregular.



La terminación reduce los errores de señal y evita los problemas de transmisión de señal e interferencias.

Es siempre aconsejable conectar un terminador DMX (Resistencia 120 Ohmios, 1/4 W) entre PIN 2 (DMX-) y PIN 3 (DMX +) del último dispositivo. Figura 4

Conectores DMX XLR de 5 pines. Algunos fabricantes usan cables de datos DMX-512 de 5 pines para transmisión de DATOS, en lugar de 3 pines. Los dispositivos DMX de 5 pines se pueden implementar en una línea DMX XLR de 3 pines. Cuando implemente cables de datos estándar de 5 pines en una línea de 3 pines, debe usar un adaptador de cable; estos adaptadores se encuentran fácilmente en la mayoría de las tiendas de electricidad. La tabla inferior detalla una conversión de cable adecuada.

Conversión XLR de 3 pines a 5 pines		
Conductor	XLR Hembra (Salida) 3 pines	XLR Macho (Entrada) 5 pines
Tierra/Pantalla	Pin 1	Pin 1
Datos (señal -)	Pin 2	Pin 2
Datos (señal +)	Pin 3	Pin 3
Sin uso		Pin 4 - No usar
Sin uso		Pin 5 - No usar

INSTRUCCIONES DE FUNCIONAMIENTO

Encendido/Apagado de la pantalla LED:

Para configurar la pantalla LED para que se apague a los 10 segundos, pulse el botón MODE hasta que se muestre "dxx". "XX" representa "on" u "off". Pulse los botones ARRIBA o ABAJO para que se muestre "doff"

INSTRUCCIONES DE FUNCIONAMIENTO (continuación)

en pantalla. Ahora la pantalla desaparecerá después de 10s. Pulse cualquier botón para hacer que la pantalla se encienda otra vez. Tenga en cuenta sin embargo que la pantalla se apagará automáticamente después de 10 segundos.

"don" = pantalla LED siempre encendida

"doFF" = pantalla LED se apaga a los 10 segundos.

Inversión de pantalla LED:

Siga las siguientes instrucciones para girar la pantalla 180°, de modo que la pantalla se pueda leer en posición invertida.

1. Enchufe el dispositivo y pulse el botón MODE hasta que se muestre "dXX". "XX" representa "on" u "oFF".
2. Pulse el botón SET UP hasta que aparezca "Stnd" por pantalla.
3. Pulse los botones ARRIBA o ABAJO para girar la pantalla 180°.

Modos de funcionamiento:

El Flat Par QWH12X tiene cinco modos de funcionamiento:

- Modo Activo por sonido - La unidad reaccionará al sonido.
- Modo Color Manual - Seleccione 1 de los 15 colores distintos para que permanezca estático.
- Modo Automático - Hay 3 Modos Automáticos distintos entre los que escoger.
- Modo RGB - Escoja uno de los tres colores para que permanezca estático o ajuste la intensidad de cada color para conseguir su propio color.
- Modo control DMX - Esta función le permitirá controlar las características particulares de cada dispositivo con un controlador DMX 512 estándar, como el Show Designer™ de American DJ®.

Modo Activo por Sonido:

En este modo, el Flat Par QWH12X reaccionará al sonido. Hay 16 programas activados por sonido entre los que escoger. La sensibilidad al sonido también se puede ajustar.

1. Enchufe el dispositivo y pulse el botón MODE hasta que aparezca "SOXX". "XX" representa el modo activo por sonido (1-16) actualmente mostrado. Use los botones ARRIBA o ABAJO para desplazarse por los 16 programas activos por sonido.
2. Cuando haya encontrado el programa activo por sonido deseado, pulse el botón SET UP para ajustar la sensibilidad al sonido. Cuando pulse SET UP, "SJ-X" debe aparecer en pantalla. Use los botones ARRIBA o ABAJO para ajustar la sensibilidad. "SJ-1" es la menor sensibilidad, y "SJ-16" la mayor sensibilidad.

Modo Color Estático:

1. Enchufe el dispositivo y pulse el botón MODE hasta que aparezca "CLXX".
2. Hay 15 colores entre los que escoger. Use los botones ARRIBA o ABAJO para desplazarse por los 15 colores. Después de haber encontrado su color deseado, puede activar el estroboscopio pulsando el botón SET UP para acceder al modo Flash (estroboscopio).
3. Se mostrará en la pantalla "FS.XX", esto es, modo Flash. El flash se puede ajustar entre "FS.00" (flash apagado) y "FS.15" (el flash más rápido).

Modo Automático: Hay 3 Modos Automáticos distintos entre los que escoger: Fade de Color, Cambio de Color, y ambos modos funcionando simultáneamente. La velocidad de funcionamiento se puede ajustar en los 3 modos.

1. Enchufe el dispositivo y pulse el botón MODE hasta que se muestre "AFXX", "AJXX", o "A-JF". Pulse el botón SET UP para desplazarse a través de los 3 modos.

- AFXX = Modo Fade de Color; hay 16 modos Fade de Color entre los que escoger. Use los botones ARRIBA o ABAJO para desplazarse a través de los distintos modos de Fade Automático.
- AJXX = Modo Cambio de Color; hay 16 modos de Cambio de Color entre los que escoger. Use los botones ARRIBA o ABAJO para desplazarse a través de los distintos modos de Cambio Automático.
- A-JF = Ambos Modos, Fade de Color y Cambio de Color, están funcionando.

2. Después de haber escogido el Modo Automático deseado, pulse el botón SET UP hasta que aparezca en pantalla "SP.XX". Cuando esto se muestre, puede ajustar la velocidad de ejecución del Modo Automático. Use el botón ARRIBA o ABAJO para ajustar la velocidad entre "SP.01" (la más lenta) y "SP.16" (la más rápida). Una vez haya ajustado la velocidad de ejecución que desea, pulse el botón SET UP para volver al Modo Automático que desee.

Modo Atenuador RGBW:

1. Enchufe el dispositivo y pulse el botón MODE hasta que:
2. Cuando aparezca "r.XXX" estará en modo de atenuación Rojo. Puse los botones ARRIBA y ABAJO para ajustar la intensidad. Después de haber ajustado la intensidad, o si desea saltar al color siguiente, pulse el botón SET UP.
3. Cuando aparezca "G.XXX" estará en modo de atenuación Verde. Puse los botones ARRIBA y ABAJO para ajustar la intensidad.
4. Cuando aparezca "b.XXX" estará en modo de atenuación Azul. Puse los botones ARRIBA y ABAJO para ajustar la intensidad.
5. Cuando aparezca "H.XXX" estará en modo de atenuación Blanco. Puse los botones ARRIBA y ABAJO para ajustar la intensidad.
6. Después de haber ajustado los colores RGBW para conseguir el color que desee, puede activar el estroboscopio pulsando el botón SET UP para acceder al modo Flash (estroboscopio).
7. Se mostrará en la pantalla "FS.XX", esto es, modo Flash. El flash se puede ajustar entre "FS.00" (flash apagado) y "FS.15" (el flash más rápido).

Modo DMX:

El funcionamiento a través de un controlador DMX proporciona al usuario la libertad para crear sus propios programas a la medida de sus necesidades particulares. Esta función también le permite usar sus dispositivos como focos de luz. El Flat Par QWH12X tiene 8 modos DMX: Modo 1 Canal, Modo 2 Canales, Modo 3 Canales, Modo 4 Canales, Modo 5 Canales, Modo 6 Canales, Modo 7 Canales y Modo 8 Canales. Vea las páginas 10-14 para las características de cada modo DMX.

1. Esta función le permitirá controlar los atributos de cada dispositivo individual con un controlador DMX 512 estándar.
2. Para hacer funcionar su dispositivo en modo DMX, pulse el botón MODE hasta que aparezca en pantalla "A.XXX". "XXX" representa la dirección actual en pantalla. Use los botones ARRIBA o ABAJO para seleccionar la dirección DMX que desee; luego pulse el botón SETUP para seleccionar su modo de Canal DMX.
3. Use los botones ARRIBA o ABAJO para desplazarse a través de los modos de Canal DMX. Los modos de Canal se listan a continuación:
Para ejecutar el Modo de 1 Canal, pulse el botón MODE hasta que aparezca "Ch.01". Este es el Modo de 1 Canales DMX.
Para ejecutar el Modo de 2 Canales, pulse el botón MODE hasta que aparezca "Ch.02". Este es el Modo de 2 Canales DMX.
Para ejecutar el Modo de 3 Canales, pulse el botón MODE hasta que aparezca "Ch.03". Este es el Modo de 3 Canales DMX.
Para ejecutar el Modo de 4 Canales, pulse el botón MODE hasta que aparezca "Ch.04". Este es el Modo de 4 Canales DMX.
Para ejecutar el Modo de 5 Canales, pulse el botón MODE hasta que aparezca "Ch.05". Este es el Modo de 5 Canales DMX.
Para ejecutar el Modo de 6 Canales, pulse el botón MODE hasta que aparezca "Ch.06". Este es el Modo de 6 Canales DMX.
Para ejecutar el Modo de 7 Canales, pulse el botón MODE hasta que aparezca "Ch.07". Este es el Modo de 7 Canales DMX. Para ejecutar el Modo de 8 Canales, pulse el botón MODE hasta que aparezca "Ch.08". Este es el Modo de 8 Canales DMX.
4. Vea las páginas 10-14 para valores y características DMX.
5. Después de haber escogido su modo de Canal DMX, conecte el dispositivo a través de las conexiones XLR a cualquier controlador DMX estándar.

Modo de ejecución por defecto:

Este es el modo de ejecución por defecto. Cuando este modo esté activado, todos los modos volverán a sus configuraciones por defecto.

1. Enchufe el dispositivo y pulse el botón MODE hasta que se muestre "dXX". "XX" representa "on" u "oFF".
2. Pulse el botón SET UP hasta que aparezca "dEFA" por pantalla.

INSTRUCCIONES DE FUNCIONAMIENTO (continuación)

3. Pulse los botones ARRIBA y ABAJO simultáneamente. Pulse el botón MODE para salir.

Receptor de infrarrojos:

Esta función se usa para activar y desactivar el receptor de infrarrojos. Cuando esta función esté activa, puede controlar el dispositivo usando el ADJ LED RC 2 (Mando a distancia). Por favor, vea la siguiente página para los controles y funciones del ADJ LED RC 2.

1. Enchufe el dispositivo y pulse el botón MODE hasta que se muestre "dXX". "XX" representa "on" u "oFF".
2. Pulse el botón SET UP hasta que aparezca "lrXX" por pantalla. "XX" representa "on" u "oF".
3. Pulse los botones ARRIBA o ABAJO para activar la función de control remoto (On) o desactivarla (Off).

Funcionamiento Maestro-Esclavo:

Esta función le permite enlazar unidades para que funcionen en una configuración Maestro-Esclavo. En una configuración Maestro-Esclavo una unidad actuará como unidad de control y las otras reaccionarán y copiarán el funcionamiento de la unidad de control. Cualquier unidad puede actuar como Maestro o como Esclavo; sin embargo, solo una unidad se puede programar para actuar como "Maestro".

Conexiones y configuración Maestro-Esclavo:

1. Enlace sus unidades en cadena por medio del conector XLR de la parte trasera de la unidad. Use cables de datos XLR estándar para enlazar sus unidades. Recuerde que el conector XLR macho es la entrada y el conector XLR hembra es la salida. La primera unidad de la cadena (maestro) usará el solo el conector XLR hembra. La última unidad de la cadena usará el solo el conector XLR macho.
2. Conecte la primera unidad "Esclavo" al "Maestro".
3. Configure el "Maestro" en el modo de funcionamiento deseado. La unidad "Esclavo" seguirá ahora al "Maestro".

CABLE DE ALIMENTACIÓN EN CADENA

Con esta característica puede conectar un dispositivo a otro usando las conexiones IEC de entrada y salida. La cantidad que se puede conectar es de 7 dispositivos como máximo. Después de 7 dispositivos, necesitará usar otra toma de alimentación. Tienen que ser los mismos dispositivos. NO mezcle dispositivos.

FUNCIONAMIENTO DEL ADJ LED RC 2

El mando a distancia por infrarrojos **ADJ LED RC 2** (vendido por separado) tiene muchas funciones diferentes y le proporciona control total sobre su Flat Par QWH12X. Para controlar el dispositivo deseado, debe colocar el mando frente a dicho dispositivo y no encontrarse a más de 30 pies de distancia. Para usar el ADJ LED RC 2 debe primero activar el receptor de infrarrojos de los dispositivos; para activar el receptor, vea las instrucciones en la página 8.

BLACKOUT - Pulsando este botón dejará la unidad en oscuridad total (blackout).

SELECCIÓN DE PROGRAMA - Este botón le permitirá acceder a los 4 modos de funcionamiento integrados: modo color estático, modo fade de color, modo cambio de color y modos fade de color y cambio de color a la vez. Con cada pulsación de este botón cambiará al siguiente modo de ejecución.

- Cuando los LEDs rojos parpadeen 2 veces, esto indicará que se encuentra en modo Color Estático. Use los botones "+" y "-" para desplazarse por los colores estáticos, o pulse dos números para escoger 1 de los 15 colores estáticos. Puede pulsar el botón FLASH para activar el estroboscopio y usar los botones "+" y "-" para ajustar la frecuencia del estroboscopio.

Ejemplo: Pulse "0-3" para seleccionar el color estático 3 o pulse "1-2" para seleccionar el color estático 12.

- Cuando los LEDs verdes parpadeen 2 veces, esto indicará que se encuentra en modo Fade de Color & Color Estático. Pulse el botón SPEED y use los botones "+" y "-" para ajustar la velocidad de fade/cambio.
- Cuando los LEDs azules parpadeen 2 veces, esto indicará que se encuentra en modo Fade de Color. Pulse el botón SPEED y use los botones "+" y "-" para ajustar la velocidad de fade.
- Cuando los LEDs blancos parpadeen 2 veces, esto indicará que se encuentra en modo Cambio de Color. Pulse el botón SPEED y use los botones "+" y "-" para ajustar la velocidad de cambio de color.

FUNCIONAMIENTO DEL ADJ LED RC 2 (continuación)

FLASH - Este botón activará el efecto estroboscopio. Puede controlar la frecuencia de destellos pulsando los botones "+" y "-". Pulse este botón de nuevo para salir del modo estroboscopio.

SPEED - Pulse este botón para activar y usar los botones "+" y "-" para ajustar la velocidad del modo fade de color y cambio de color, del modo fade de color, del modo cambio de color y el nivel de sensibilidad al sonido.

DMX MODE - Este botón le permite seleccionar qué modo DMX quiere usar. Algunos dispositivos vendrán con diferentes modos de canal DMX. Este botón conmutará entre los diferentes modos. Por favor, vea las páginas 10-14 para modos, valores, y atributos DMX.

SL/SA (Esclavo/Activo por Sonido) - Este botón le permite conmutar entre modo Esclavo en una configuración Maestro-Esclavo, y modo Activo por Sonido. Cuando el dispositivo esté en modo Activo por Sonido, use los botones "+" y "-" para desplazarse por los 16 modos activos por sonido. Para ajustar la sensibilidad al sonido, pulse el botón SPEED y use los botones "+" y "-" para ajustar la sensibilidad.

SET ADDRESS - Pulse este botón para configurar la dirección DMX. Pulse este botón primero, y luego pulse los números para establecer la dirección.

Ejemplo: Para configurar la dirección DMX 1, pulse "S-0-0-1"

Para configurar la dirección DMX 245, pulse "S-2-4-5"

R G B W - Pulse cualquiera de estos botones y presione luego "+" o "-" para ajustar el brillo.

"+" y "-" - Use estos botones para ajustar la frecuencia del flash, la velocidad del programa, la sensibilidad al sonido y para seleccionar el programa.

Control DMX:

El funcionamiento a través de un controlador DMX proporciona al usuario la libertad para crear sus propios programas a la medida de sus necesidades particulares. Siga las instrucciones siguientes para configurar su Modo DMX y dirección.

1. Antes de conectar a un controlador DMX, su dispositivo tiene diferentes modos de canal DMX; seleccione el modo deseado pulsando el botón DMX Mode y luego use los botones "+" o "-" para desplazarse a través de los Modos de Canal DMX. Configure el modo antes de asignar una dirección al dispositivo. Vea el final de esta página para los modos DMX.

2. Después de haber seleccionado el modo, configure la dirección DMX para el dispositivo pulsando el botón "S". Cuando se pulsa el botón "S"

los LEDs parpadearán 2-3 veces y se encenderán los LEDs rojos. Use los botones con números para introducir la dirección deseada. Consulte **"ESTABLECER DIRECCIÓN"** más arriba para ver ejemplos.

Nota: Cuando configure la dirección DMX, cada vez que pulse un número se encenderá un LED de color; cuando haya configurado la dirección DMX correctamente, todos los LEDs parpadearán 2-3 veces. 3. Ahora ya puede conectar el dispositivo a través de las conexiones XLR a cualquier controlador estándar DMX. Vea las páginas 10-14 para una descripción detallada de los modos, valores y características DMX.

- **Si los LEDs rojos se encienden, se encuentra en Modo DMX 1: Modo 1 Canales.**
- **Si los LEDs verdes se encienden, se encuentra en Modo DMX 2: Modo 2 Canales.**
- **Si los LEDs azules se encienden, se encuentra en Modo DMX 3: Modo 3 Canales.**
- **Si los LEDs blancos se encienden, se encuentra en Modo DMX 4: Modo 4 Canales.**
- **Si los LEDs rojos y verdes se encienden, se encuentra en Modo DMX 5: Modo 5 Canales.**
- **Si los LEDs rojos y azules se encienden, se encuentra en Modo DMX 6: Modo 6 Canales.**
- **Si los LEDs rojos y blancos se encienden, se encuentra en Modo DMX 7: Modo 7 Canales.**
- **Si los LEDs verdes y azules se encienden, se encuentra en Modo DMX 8: Modo 8 Canales.**

1 CANAL - VALORES Y FUNCIONES DMX

Canal	Valor	Función
1	0 - 15 16 - 31 32 - 47 48 - 63 64 - 79 80 - 95 96 - 111 112 - 127 128 - 143 144 - 159 160 - 175 176 - 191 192 - 207 208 - 223 224 - 239 240 - 255	MACROS DE COLOR APAGADO ROJO VERDE AZUL BLANCO ROJO Y VERDE ROJO Y AZUL ROJO Y BLANCO VERDE Y AZUL VERDE Y BLANCO AZUL Y BLANCO ROJO Y VERDE Y AZUL ROJO Y VERDE Y BLANCO ROJO Y AZUL Y BLANCO VERDE Y AZUL Y BLANCO ROJO Y VERDE Y AZUL Y BLANCO

2 CANALES - VALORES Y FUNCIONES DMX

Canal	Valor	Función
1	1 - 255	MACROS DE COLOR (Ver modo 1 Canal DMX para colores)
2	1 - 255	ATENUADOR 0% - 100%

3 CANALES - VALORES Y FUNCIONES DMX

Canal	Valor	Función
1	1 - 255	MACROS DE COLOR (Ver modo 1 Canal DMX para colores)
2	1 - 255	ATENUADOR 0% - 100%
3	0 - 15 16 - 255	ESTROBOSCOPIO APAGADO ESTROBOSCOPIO LENTO - RÁPIDO

4 CANALES - VALORES Y FUNCIONES DMX

Canal	Valor	Función
1	1 - 255	ROJO 0% - 100%
2	1 - 255	VERDE 0% - 100%
3	1 - 255	AZUL 0% - 100%
4	1 - 255	BLANCO 0% - 100%

5 CANALES - VALORES Y FUNCIONES DMX

Canal	Valor	Función
1	1 - 255	ROJO 0% - 100%
2	1 - 255	VERDE 0% - 100%
3	1 - 255	AZUL 0% - 100%
4	1 - 255	BLANCO 0% - 100%
5	1 - 255	ATENUADOR MAESTRO 0% - 100%

6 CANALES - VALORES Y FUNCIONES DMX

Canal	Valor	Función
1	1 - 255	ROJO 0% - 100%
2	1 - 255	VERDE 0% - 100%
3	1 - 255	AZUL 0% - 100%
4	1 - 255	BLANCO 0% - 100%
5	1 - 255	ATENUADOR MAESTRO 0% - 100%
6	1 - 255	MACROS DE COLOR (Ver modo 1 Canal DMX para colores)

Los Canales 1, 2, 3 y 4 no funcionarán cuando se esté usando el Canal 6.

7 CANALES - VALORES Y FUNCIONES DMX

Canal	Valor	Función
1	1 - 255	ROJO 0% - 100%
2	1 - 255	VERDE 0% - 100%
3	1 - 255	AZUL 0% - 100%
4	1 - 255	BLANCO 0% - 100%
5	1 - 255	ATENUADOR MAESTRO 0% - 100%
6	0 - 15 16 - 255	ESTROBOSCOPIO APAGADO ESTROBOSCOPIO LENTO - RÁPIDO
7	1 - 255	MACROS DE COLOR (Ver modo 1 Canal DMX para colores)

Los Canales 1, 2, 3 y 4 no funcionarán cuando se esté usando el Canal 7.

8 CANALES - VALORES Y FUNCIONES DMX

Canal	Valor	Función
1	1 - 255	ROJO 0% - 100%
2	1 - 255	VERDE 0% - 100%
3	1 - 255	AZUL 0% - 100%
4	1 - 255	BLANCO 0% - 100%
5	1 - 255	ATENUADOR MAESTRO 0% - 100%
6	0 - 15 16 - 255 0 - 255 0 - 31 32 - 255	ESTROBOSCOPIO/VELOCIDAD PROGRAMA/ SENSIBILIDAD AL SONIDO ESTROBOSCOPIO APAGADO ESTROBOSCOPIO LENTO - RÁPIDO VELOCIDAD DE PROGRAMA RÁPIDA - LENTA SENSIBILIDAD AL SONIDO APAGADA SENSIBILIDAD AL SONIDO MENOR - MAYOR
7	0 - 51 52 - 102 103 - 153 154 - 204 205 - 255	ATENUACIÓN/SELECCIONAR COLOR ESTÁTICO/ SELECCIONAR CAMBIO DE COLOR/ <u>SELECCIONAR FADE DE COLOR</u> MODO ATENUADOR MODO MACRO DE COLOR MODO CAMBIO DE COLOR MODO FADE DE COLOR MODO ACTIVO POR SONIDO

8 CANALES - VALORES Y FUNCIONES DMX (continuación)

8	1 - 255	MACROS DE COLOR Y MODOS <u>MACROS DE COLOR</u> (Ver modo 1 Canal DMX para colores) <u>MODO CAMBIO DE COLOR</u> CAMBIO DE COLOR 1 CAMBIO DE COLOR 2 CAMBIO DE COLOR 3 CAMBIO DE COLOR 4 CAMBIO DE COLOR 5 CAMBIO DE COLOR 6 CAMBIO DE COLOR 7 CAMBIO DE COLOR 8 CAMBIO DE COLOR 9 CAMBIO DE COLOR 10 CAMBIO DE COLOR 11 CAMBIO DE COLOR 12 CAMBIO DE COLOR 13 CAMBIO DE COLOR 14 CAMBIO DE COLOR 15 CAMBIO DE COLOR 16 <u>MODO FADE DE COLOR</u> FADE DE COLOR 1 FADE DE COLOR 2 FADE DE COLOR 3 FADE DE COLOR 4 FADE DE COLOR 5 FADE DE COLOR 6 FADE DE COLOR 7 FADE DE COLOR 8 FADE DE COLOR 9 FADE DE COLOR 10 FADE DE COLOR 11 FADE DE COLOR 12 FADE DE COLOR 13 FADE DE COLOR 14 FADE DE COLOR 15 FADE DE COLOR 16 <u>MODO ACTIVO POR SONIDO</u> MODO ACTIVO POR SONIDO 1 MODO ACTIVO POR SONIDO 2 MODO ACTIVO POR SONIDO 3 MODO ACTIVO POR SONIDO 4 MODO ACTIVO POR SONIDO 5 MODO ACTIVO POR SONIDO 6 MODO ACTIVO POR SONIDO 7 MODO ACTIVO POR SONIDO 8 MODO ACTIVO POR SONIDO 9 MODO ACTIVO POR SONIDO 10 MODO ACTIVO POR SONIDO 11 MODO ACTIVO POR SONIDO 12 MODO ACTIVO POR SONIDO 13 MODO ACTIVO POR SONIDO 14 MODO ACTIVO POR SONIDO 15 MODO ACTIVO POR SONIDO 16
	0 - 15	
	16 - 31	
	32 - 47	
	48 - 63	
	64 - 79	
	80 - 95	
	96 - 111	
	112 - 127	
	128 - 143	
	144 - 159	
	160 - 175	
	176 - 191	
	192 - 207	
	208 - 223	
	224 - 239	
	240 - 255	
	0 - 15	
	16 - 31	
	32 - 47	
	48 - 63	
	64 - 79	
	80 - 95	
	96 - 111	
	112 - 127	
	128 - 143	
	144 - 159	
	160 - 175	
	176 - 191	
	192 - 207	
	208 - 223	
	224 - 239	
	240 - 255	
	0 - 15	
	16 - 31	
	32 - 47	
	48 - 63	
	64 - 79	
	80 - 95	
	96 - 111	
	112 - 127	
	128 - 143	
	144 - 159	
	160 - 175	
	176 - 191	
	192 - 207	
	208 - 223	
	224 - 239	
	240 - 255	

8 CANALES - VALORES Y FUNCIONES DMX (continuación)

Cuando el Canal 7 está entre los valores 0-51, se usan los Canales 1-4, y el Canal 6 controlará el estroboscopio.

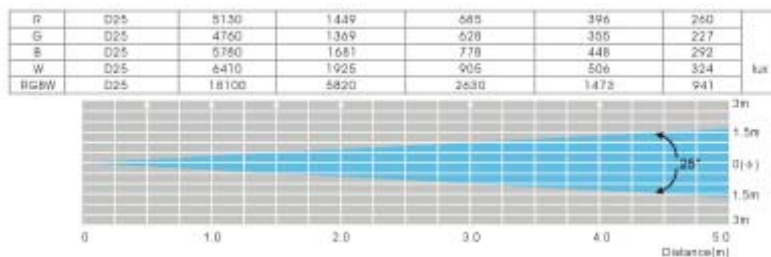
Cuando el Canal 7 está entre los valores 52-102, el Canal 8 está en Modo Macros de Color, y el Canal 6 controlará el estroboscopio.

Cuando el Canal 7 está entre los valores 103-153, el Canal 8 está en Modo Cambio de Color, y el Canal 6 controlará la velocidad del cambio de color.

Cuando el Canal 7 está entre los valores 154-204, el Canal 8 está en Modo Fade de Color, y el Canal 6 controlará la velocidad del fade de color.

Cuando el Canal 7 está entre los valores 205-255, el Canal 8 está en Modo Activo por Sonido, y el Canal 6 controlará la sensibilidad al sonido.

GRÁFICA FOTOMÉTRICA



MONTAJE

El Flat Par QWH12X es plenamente operativo en tres posiciones de montaje diferentes: colgado bocabajo desde un techo, colgando de lado en truss o apoyado en una superficie plana. La unidad se debe montar usando una abrazadera de montaje (no incluida), fijándola al soporte de montaje que se proporciona con la unidad. Asegúrese siempre de que la unidad está fijada firmemente para evitar vibraciones y deslizamientos mientras funciona. Asegúrese siempre de que la estructura a la que está sujetando la unidad es segura y capaz de soportar un peso equivalente a 10 veces el peso de la unidad. Asimismo, use siempre un cable de seguridad que sea capaz de sujetar 12 veces el peso de la unidad cuando instale el dispositivo.

El equipo debe ser instalado por un profesional, y se tiene que instalar en un lugar en el que esté fuera del alcance de la gente.

SUSTITUCIÓN DEL FUSIBLE

Desconecte la unidad de su fuente de alimentación. Quite el cable de alimentación de la unidad. Una vez haya quitado el cable, verá que el portafusibles está ubicado dentro de la toma de alimentación. Inserte un destornillador de cabeza plana en la toma de alimentación y haga palanca suavemente para sacar el portafusibles. Quite el fusible fundido y reemplácelo por uno nuevo. El portafusibles tiene también un soporte para un fusible de recambio.

LIMPIEZA

Debido a residuos de niebla, humo y polvo, la limpieza de las lentes ópticas internas y externas ha de efectuarse periódicamente para optimizar la emisión de luz.

1. Use limpiacristales normal y un paño suave para pasarlo por el revestimiento exterior.
2. Limpie la óptica externa con limpiacristales y un paño suave cada 20 días.
3. Asegúrese siempre de secar completamente todas las piezas antes de volver a enchufar la unidad.

La frecuencia de la limpieza depende del entorno en el que funcione el dispositivo (es decir, humo, residuos de niebla, polvo, condensación).

RESOLUCIÓN DE PROBLEMAS

A continuación se listan algunos problemas comunes que puede encontrar, con sus soluciones:

La unidad no responde a DMX:

1. Compruebe que los cables DMX están conectados adecuadamente y cableados adecuadamente (el pin 3 es el positivo; en algunos otros dispositivos DMX el pin 2 puede ser el positivo). Asimismo, compruebe que todos los cables están conectados a los conectores correctos, independientemente de cómo estén conectadas las entradas y las salidas.

La unidad no responde al sonido:

1. Los sonidos tenues o agudos no activarán la unidad.
2. Asegúrese de que el modo Activo por Sonido está activado.

MODELO	Flat Par QWH12X
Tensión:	100V ~ 240V/50~60Hz
LEDs:	12 LEDs de 5W 4-en-1
Ángulo del haz:	25 grados
Posición de funcionamiento:	Cualquier posición de funcionamiento segura
Consumo de energía:	80 W
Cable de alimentación en cadena:	7 dispositivos máx.
Fusible:	1 Amperio
Peso:	7 lb/ 3,2 Kg.
Dimensiones:	13" (L) x 11" (A) x 4,5" (AL) 328 x 280 x 115mm
Colores:	Mezcla de Color RGBW
Canales DMX:	8 modos DMX: Modo 1 Canal, Modo 2 Canales, Modo 3 Canales, Modo 4 Canales, Modo 5 Canales, Modo 6 Canales, Modo 7 Canales y Modo 8 Canales

Detección automática de la tensión: Este dispositivo contiene un conmutador de tensión automático, que detectará automáticamente la tensión cuando se conecte a la fuente de alimentación.

Tenga en cuenta: Que las especificaciones y mejoras en el diseño de esta unidad, así como este manual, están sujetos a cambio sin previo aviso por escrito.

Estimado cliente,

RoHS – Una magnífica contribución para la conservación del medio ambiente

La Unión Europea ha adoptado una directiva sobre la restricción / prohibición del uso de sustancias peligrosas. Esta directiva, conocida como RoHS, es un tema de debate frecuente en la industria electrónica.

Restringe, entre otras cosas, seis materiales: Plomo (Pb), Mercurio (Hg), cromo hexavalente (CR VI), cadmio (Cd), bifenilo polibromado como retardante de llama (PBB), difenilo polibromado, también como retardante de llama (PBDE). La directiva se aplica a casi todos los dispositivos eléctricos y electrónicos cuyo modo de funcionamiento implique campos eléctricos o electromagnéticos - para abreviar: toda clase de aparatos electrónicos que nos rodean en casa y en el trabajo.

Como fabricantes de los productos de las marcas AMERICAN AUDIO, AMERICAN DJ, ELATION Professional y ACCLAIM Lighting, estamos obligados a acatar la directiva RoHS. Así pues, tan tempranamente como dos años antes de que la directiva estuviera en vigor, comenzamos nuestra búsqueda de materiales y procesos de producción alternativos, respetuosos con el medio ambiente.

Mucho antes de que la directiva RoHS tuviera efecto, todos nuestros productos ya se fabricaban cumpliendo las normas de la Unión Europea. Con auditorías regulares y pruebas de materiales, podemos seguir asegurando que los componentes que usamos cumplen con la RoHS y que el proceso de fabricación, hasta donde el avance de la tecnología nos permite, es respetuoso con el medio ambiente.

La directiva RoHS es un paso importante para la protección de nuestro entorno. Nosotros, como fabricantes, nos sentimos obligados a hacer nuestra contribución al respecto.

RAEE – RESIDUOS DE APARATOS ELÉCTRICOS Y ELECTRÓNICOS

Cada año, miles de toneladas de componentes electrónicos, que son perjudiciales para el medio ambiente, terminan en los vertederos de basura de todo el mundo. Para asegurar la mejor eliminación o recuperación posible de componentes electrónicos, la Unión Europea ha adoptado la directiva RAEE.

El sistema RAEE (Residuos de Aparatos Eléctricos y Electrónicos) se puede comparar con el sistema de "Punto limpio" que se ha venido usando durante varios años. Los fabricantes tienen que hacer su contribución para el tratamiento de residuos en el momento que lanzan el producto. Los recursos monetarios que se obtienen así se aplicarán al desarrollo de un sistema común de gestión de los residuos. De ese modo podemos asegurar un programa de limpieza y reciclaje respetuoso con la profesión y con el medio ambiente.

Como fabricantes, formamos parte del sistema alemán de EAR, y a él aportamos nuestra contribución.

(Registro en Alemania: DE41027552)

Esto significa que todos los productos de AMERICAN DJ y AMERICAN AUDIO se pueden dejar en los puntos de recogida sin coste, y que se usarán en el programa de reciclaje. De los productos de ELATION Professional, que son usados solo por profesionales, dispondremos nosotros. Por favor, mándenlos directamente a nosotros al final de su vida útil para que podamos eliminarlos profesionalmente.

Como la RoHS de más arriba, la directiva RAEE supone una importante contribución para la protección del medio ambiente y nos alegra ayudar a limpiar nuestro entorno con este sistema de eliminación.

Estaremos encantados de responder cualquiera de sus preguntas y recibiremos sus sugerencias en: info@americandj.eu

A.D.J. Supply Europe B.V.
Junostraat 2
6468 EW Kerkrade
Países Bajos
www.americandj.eu