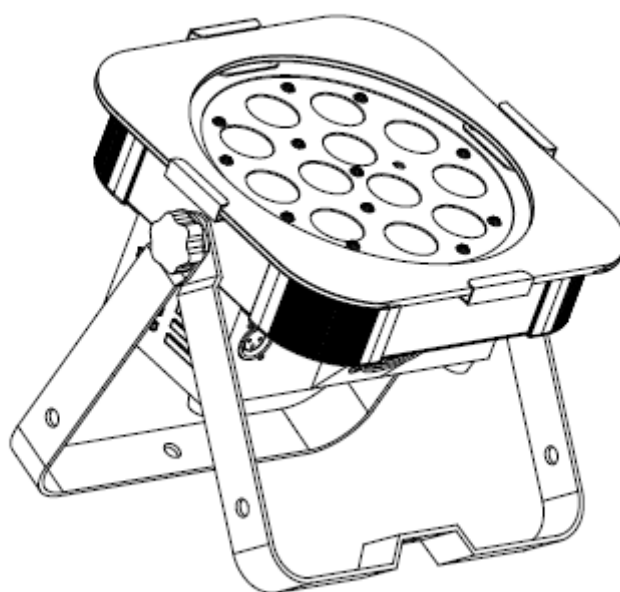




## FLAT PAR QWH12X



### *Istruzioni d'Uso*

A.D.J. Supply Europe B.V.  
Junostraat 2  
6468 EW Kerkrade  
Paesi Bassi  
[www.americandj.eu](http://www.americandj.eu)

## Indice

INTRODUZIONE .....	3
ISTRUZIONI GENERALI.....	3
CARATTERISTICHE .....	3
PRECAUZIONI DI SICUREZZA .....	4
INSTALLAZIONE .....	4
ISTRUZIONI DI FUNZIONAMENTO.....	6
CAVO DI ALIMENTAZIONE DAISY CHAIN.....	9
FUNZIONAMENTO ADJ LED RC 2 .....	9
1 CANALE - VALORI E FUNZIONI DMX.....	10
2 CANALI - VALORI E FUNZIONI DMX.....	11
3 CANALI - VALORI E FUNZIONI DMX.....	11
4 CANALI - VALORI E FUNZIONI DMX.....	11
5 CANALI - VALORI E FUNZIONI DMX.....	11
6 CANALI - VALORI E FUNZIONI DMX.....	12
7 CANALI - VALORI E FUNZIONI DMX.....	12
8 CANALI - VALORI E FUNZIONI DMX.....	12
SCHEMA FOTOMETRICO .....	15
MONTAGGIO.....	15
SOSTITUZIONE FUSIBILE.....	15
PULIZIA.....	16
RISOLUZIONE DEI PROBLEMI .....	16
SPECIFICHE .....	17
RoHS - Un grande contributo alla conservazione dell'Ambiente .....	18
WEEE – rifiuti di materiale elettrico ed elettronico.....	19

## INTRODUZIONE

**Disimballaggio:** grazie per aver scelto Flat Par QWH12X di American DJ®. Ogni Flat Par QWH12X è stato sottoposto ad accurato collaudo e spedito in perfette condizioni. Verificare attentamente l'imballo per accertare eventuali danni che possano essersi verificati durante la spedizione. Se l'imballo appare danneggiato, esaminare con cura l'apparecchiatura per rilevare eventuali danni ed assicurarsi che tutti gli accessori necessari al suo funzionamento siano intatti. In caso di danneggiamento o parti mancanti si prega di contattare il Numero Verde dell'Assistenza Clienti per ulteriori istruzioni. Si prega di non rispedito l'unità al proprio rivenditore senza aver preventivamente contattato l'Assistenza Clienti.

**Introduzione:** Flat Par QWH12X è il risultato dell'impegno costante di American DJ® a produrre sistemi di illuminazione intelligenti di alta qualità. Flat Par QWH12X è un proiettore Par DMX intelligente a LED di alta potenza. Questa apparecchiatura può essere utilizzata in modalità indipendente o collegata in configurazione Master/Slave. Questa luce wash ha cinque modalità di funzionamento: Sound-active, Auto, RGBW, Colore Statico e controllo DMX.

**Assistenza Clienti:** in caso di problemi si prega di contattare il rivenditore American Audio di fiducia.

È anche possibile contattarci direttamente Tramite il nostro sito Web [www.americandj.eu](http://www.americandj.eu) o tramite e-mail a: [support@americandj.eu](mailto:support@americandj.eu)

**Avvertenza!** Per prevenire o ridurre il rischio di folgorazione o incendio, non esporre l'unità alla pioggia o all'umidità.

**Attenzione!** L'unità non contiene parti riparabili dall'utente. Non tentare di eseguire personalmente le riparazioni: in tal modo si annullerebbe la garanzia del costruttore. Nell'improbabile caso di necessità di intervento tecnico sull'unità, si prega di contattare American DJ.

**Si prega di riciclare l'imballo se possibile.**

## ISTRUZIONI GENERALI

Per ottimizzare le prestazioni di questo prodotto, si prega di leggere attentamente le istruzioni di funzionamento al fine di familiarizzare con le operazioni di base. Queste istruzioni contengono importanti informazioni sulla sicurezza relative all'uso ed alla manutenzione dell'unità. Si prega di conservare il presente manuale insieme all'apparecchiatura per future consultazioni.

## CARATTERISTICHE

- Colori multipli
- Cinque modalità di funzionamento
- Attenuazione (dimming) elettronica 0-100%
- Microfono integrato
- Protocollo DMX-512
- Connessione DMX a 3 Pin
- 8 modalità DMX: 1, 2, 3, 4, 5, 6, 7 e 8 canali.
- Compatibile con ADJ LED RC 2 (non incluso)
- Cavo di alimentazione per collegamento in cascata (Daisy Chain) (vedere pagina 9)

## PRECAUZIONI DI SICUREZZA

- Per prevenire o ridurre il rischio di folgorazione o incendio, non esporre l'unità alla pioggia o all'umidità.
- Non versare acqua o altri liquidi dentro o sopra l'unità.
- Non tentare di mettere in funzione l'unità se il cavo di alimentazione è rovinato o rotto. Non tentare di rimuovere o rompere il polo di terra della spina del cavo di alimentazione. Tale polo è utilizzato per ridurre il rischio di shock elettrico e incendio in caso di corto circuito interno.
- Prima di effettuare qualsiasi collegamento scollegare l'unità dall'alimentazione di rete.
- Non rimuovere mai il coperchio. L'unità non contiene parti riparabili dall'utente.
- Non mettere mai in funzione l'unità se il coperchio è stato rimosso.
- Non collegare mai l'unità ad un dimmer pack.
- Assicursi sempre di installare l'unità in luoghi adeguatamente aerati. Posizionare l'apparecchiatura ad almeno 15 cm (6") da qualsiasi parete.
- Non tentare mai di mettere in funzione l'unità se danneggiata.
- L'unità è destinata esclusivamente all'uso in interni; l'eventuale utilizzo in esterni ne annullerebbe tutte le garanzie.
- Se inutilizzata per lunghi periodi, scollegare l'unità dalla presa di corrente.
- Posizionare sempre l'unità in modo stabile e sicuro.
- I cavi di alimentazione dovrebbero essere posizionati in modo tale da non essere calpestati o schiacciati da oggetti collocati sopra o contro di essi, prestando particolare attenzione al punto di uscita del cavo dall'apparecchiatura.
- Pulizia: l'apparecchiatura deve essere pulita seguendo esclusivamente le raccomandazioni del produttore. Vedere pagina 16 per dettagli sulla pulizia.
- Calore: questa apparecchiatura deve essere collocata lontano da fonti di calore quali radiatori, aperture per l'efflusso di aria calda, forni o altri apparecchi che generino calore (inclusi gli amplificatori).
- L'apparecchiatura deve essere riparata soltanto da personale qualificato nel caso in cui:
  - A. il cavo di alimentazione o la spina siano stati danneggiati;
  - B. siano caduti oggetti o sia stato versato del liquido all'interno dell'unità;
  - C. l'apparecchiatura sia stata esposta alla pioggia o all'umidità;
  - D. l'apparecchiatura non sembri funzionare normalmente o evidenzi un significativo cambiamento nelle prestazioni.

## INSTALLAZIONE

**Alimentazione:** Flat Par QWH12X di American DJ® è dotato di commutatore automatico in grado di rilevare il voltaggio quando collegato alla rete elettrica. Grazie a questo commutatore non è necessario preoccuparsi della corretta tensione: è possibile collegare l'apparecchiatura ovunque.

**DMX-512:** DMX è l'abbreviazione di Digital Multiplex. È un protocollo universale utilizzato dalla maggior parte dei produttori di impianti di illuminazione e controller come forma di comunicazione tra dispositivi intelligenti e controller. Il controller DMX invia dati dal controller all'apparecchiatura. I dati DMX vengono inviati in serie da apparecchiatura ad apparecchiatura (in cascata) tramite connettori XLR, in ingresso e in uscita, previsti su tutte le apparecchiature DMX (la maggior parte dei controller ha solamente un connettore dati in uscita).

## INSTALLAZIONE (continua)

**Collegamento DMX:** DMX è un linguaggio che permette di gestire, tramite singolo controller, modelli e marche diversi di apparecchiature collegate tra loro, purché compatibili DMX. Per assicurare una corretta trasmissione di dati DMX, nel caso di apparecchiature multiple, si consiglia di utilizzare cavi il più possibile corti. L'ordine di collegamento in sequenza delle apparecchiature non influenza l'indirizzamento DMX. Per esempio: un'apparecchiatura alla quale il DMX abbia assegnato l'indirizzo 1 può essere posizionata in un punto qualsiasi della linea, all'inizio, alla fine o in qualsiasi punto tra l'uno e l'altra. Quando ad una apparecchiatura viene assegnato l'indirizzo 1, il controller DMX invierà i dati, destinati all'indirizzo 1, a quella apparecchiatura indipendentemente dalla posizione che occupa nella catena DMX.

**Requisiti del Cavo Dati (Cavo DMX) (per funzionamento DMX):** Flat Par QWH12X può essere controllato tramite protocollo DMX-512. Flat Par QWH12X ha otto modalità canale DMX; vedere pagine 7-8 per le differenti modalità. L'indirizzo DMX si imposta nel pannello posteriore. L'unità ed il controller DMX necessitano di connettore XLR a 3 pin standard per dati in ingresso e in uscita (Figura 1). Si raccomandano cavi Accu DMX. Se si intende adoperare cavi di propria fabbricazione, assicurarsi di utilizzare cavo schermato standard da 110-120 Ohm (è possibile acquistarlo nella maggior parte dei negozi di attrezzature professionali per audio e illuminazione). I cavi devono essere realizzati con connettore XLR maschio e femmina alle due estremità. Rammentare inoltre che il cavo DMX deve essere disposto in configurazione a cascata e non può essere sdoppiato.



Figure 1

**N.B.:** durante la fabbricazione dei cavi assicurarsi di seguire quanto riportato nelle Figure 2 e 3. Non utilizzare il terminale di messa a terra sul connettore XLR. Non collegare il conduttore schermato del cavo al terminale di messa a terra ed evitare che il conduttore schermato entri in contatto con il rivestimento esterno del connettore XLR. La messa a terra della schermatura potrebbe provocare un corto circuito o un malfunzionamento del dispositivo.

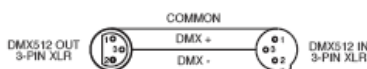


Figure 2

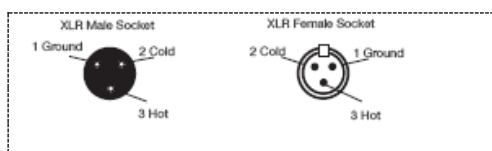


Figure 3

Configurazione Pin XLR
Pin1 = Terra
Pin2 = Data Complement (segnale -)
Pin3 = Data True (segnale +)

**Nota specifica: terminazione di linea.** Quando vengono utilizzati cavi molto lunghi, può essere necessario utilizzare un terminatore sull'ultima unità per evitare malfunzionamenti. Un terminatore è una resistenza da 110-120 ohm e 1/4 di Watt collegata tra i pin 2 e 3 di un connettore XLR maschio (DATA + e DATA -). Va inserito nel connettore XLR femmina dell'ultima unità della linea in cascata per terminarla. L'utilizzo di una terminazione per cavi (ADJ numero di parte Z-DMX/T) diminuirà le possibilità di malfunzionamenti.



La terminazione riduce errori di segnale ed evita problemi di trasmissione ed interferenze. È sempre consigliabile collegare un morsetto DMX (resistenza da 120 ohm e 1/4 di watt) tra il PIN 2 (DMX -) e il PIN 3 (DMX +) dell'ultima apparecchiatura.

Figure 4

## INSTALLAZIONE (continua)

**Connettori DMX XLR a 5-Pin.** Alcuni produttori utilizzano, per la trasmissione di dati, connettori cavi dati DMX-512 a 5 pin invece che a 3 pin. È possibile utilizzare connettori DMX a 5 pin in una linea DMX a 3 pin. Quando si inseriscono cavi dati a 5 pin standard in una linea a 3 pin è necessario utilizzare un adattatore, acquistabile nella maggior parte dei negozi di elettronica. La tabella sottostante riporta in dettaglio le corrette modalità di conversione.

Conversione da XLR 3 pin a XLR 5 pin		
Conduttore	XLR 3 pin femmina (Out)	XLR 5 pin maschio (In)
Terra/Schermatura	Pin 1	Pin 1
Data Complement (segnale -)	Pin 2	Pin 2
Data True (segnale +)	Pin 3	Pin 3
Non utilizzato		Pin 4 - Non usare
Non utilizzato		Pin 5 - Non usare

## ISTRUZIONI DI FUNZIONAMENTO

### **Accensione/spengimento del display a LED:**

Per impostare lo spegnimento del display a LED dopo 10 secondi, premere il pulsante MODE fino a visualizzare "dxx", "XX" rappresenta "on" oppure "oFF". Premere il pulsante UP oppure DOWN per visualizzare "doff". A questo punto il display si disattiva dopo 10 secondi. Per riattivarlo premere uno qualsiasi dei pulsanti. Tenere però presente che il display si disattiverà automaticamente dopo 10 secondi.

"don" = il display a LED rimane sempre acceso.

"doFF" = il display a LED si disattiva dopo 10 secondi.

### **Inversione display a LED:**

Seguire le istruzioni per ruotare il display di 180 gradi in modo da poterlo vedere anche capovolto.

1. Collegare l'apparecchiatura e premere il pulsante MODE fino a visualizzare "dXX". "XX" rappresenta "on" oppure "oFF".
2. Premere il pulsante SET UP fino a visualizzare "Stnd".
3. Premere i pulsanti UP oppure DOWN per capovolgere il display di 180 gradi.

### **Modalità di funzionamento:**

Flat Par QWH12X ha cinque modalità di funzionamento:

- Modalità Attivazione sonora - L'unità reagisce al suono.
- Modalità Colore statico - Scegliere un colore (tra i 15 a disposizione) che rimarrà statico.
- Modalità Auto - È possibile scegliere fra tre differenti modalità Auto.
- Modalità RGB - È possibile scegliere uno dei tre colori da mantenere statico o regolare l'intensità di ciascun colore per crearne di personalizzati.
- Modalità controllo DMX - Questa funzione consente di controllare le caratteristiche di ciascuna apparecchiatura tramite controller DMX 512 standard come lo Show Designer™ di American DJ®.

### **Modalità attivazione sonora:**

in questa modalità Flat Par QWH12X reagisce al suono. È possibile scegliere tra 16 programmi ad attivazione sonora. È possibile regolare anche la sensibilità sonora.

1. Collegare l'apparecchiatura e premere il pulsante MODE fino a visualizzare "SOXX", dove "XX" rappresenta la modalità Sound-active (1-16). Utilizzare i pulsanti UP oppure DOWN per spostarsi attraverso i 16 programmi ad attivazione sonora.
2. Dopo aver trovato il programma ad attivazione sonora desiderato, premere il pulsante SET UP per regolare la sensibilità sonora. Dopo aver premuto il pulsante SET UP viene visualizzato "SJ-X". Utilizzare i pulsanti UP oppure DOWN per regolare la sensibilità. "SJ-1" rappresenta la sensibilità minima e "SJ-8" la massima.

## ISTRUZIONI DI FUNZIONAMENTO (continua)

### **Modalità colore statico:**

1. Collegare l'apparecchiatura e premere il pulsante MODE fino a visualizzare "CLXX".
2. È possibile scegliere tra 15 colori. Utilizzare i pulsanti UP e DOWN per spostarsi attraverso i 15 colori. Dopo aver trovato il colore desiderato, è possibile attivare lo stroboscopio premendo il pulsante SET UP per passare alla modalità Flash (strobo).
3. Viene visualizzato "FS.XX" per indicare la modalità Flash. È possibile regolare il lampeggio tra "FS.00" (disinserito) e "FS.15" (lampeggio velocissimo).

### **Modalità Auto:**

è possibile scegliere fra tre Modalità Auto: Color Fade (dissolvenza colore), Color Change (cambio colore) ed entrambe insieme. In tutte e tre le modalità è possibile regolare la velocità di esecuzione.

1. Collegare l'apparecchiatura e premere il pulsante MODE fino a visualizzare "AFXX", "AJXX" oppure "A-JF". Premere il pulsante SET UP per scorrere attraverso le tre diverse modalità.
  - AFXX = modalità Color Fade; è possibile scegliere tra 16 diverse modalità. Utilizzare i pulsanti UP oppure DOWN per spostarsi attraverso le diverse modalità Auto Fade.
  - AJXX = modalità Color Change; è possibile scegliere tra 16 diverse modalità. Utilizzare i pulsanti UP oppure DOWN per spostarsi attraverso le diverse modalità Auto Change.
  - A-JF = entrambe le modalità Color Fade e Color Change in esecuzione.
2. Dopo aver scelto la modalità Auto desiderata premere il pulsante SET UP fino a visualizzare "SP.XX". A questo punto è possibile regolare la velocità di esecuzione della modalità Auto. Utilizzare i pulsanti UP oppure DOWN per regolare la velocità tra "SP.01" (minima) e "SP.16" (massima). Dopo aver impostato la velocità di esecuzione desiderata premere il pulsante SET UP per tornare alla modalità Auto desiderata.

### **Modalità Dimmer RGBW:**

1. Collegare l'apparecchiatura e premere il pulsante MODE.
2. Quando si visualizza "r.XXX" = modalità dimming Rosso; Premere i pulsanti UP e DOWN per regolare l'intensità. Dopo aver completato la regolazione dell'intensità, o se si desidera saltare al colore successivo, premere il pulsante SET UP.
3. Quando si visualizza "G.XXX" = modalità dimming Verde; Premere i pulsanti UP e DOWN per regolare l'intensità.
4. Quando viene visualizzato "b.XXX" = modalità dimming Blu; Premere i pulsanti UP e DOWN per regolare l'intensità.
4. Quando viene visualizzato "H.XXX" = modalità dimming Bianco. Premere i pulsanti UP e DOWN per regolare l'intensità.
5. Dopo aver regolato i colori RGBW fino ad ottenere il colore desiderato, è possibile attivare il lampeggio premendo il pulsante SET UP per passare alla modalità Flash (strobo).
6. Viene visualizzato "FS.XX" per indicare la modalità Flash. È possibile regolare il lampeggio tra "FS.00" (disinserito) e "FS.15" (lampeggio velocissimo).

### **Modalità DMX:**

operare attraverso un controller DMX consente di creare i propri programmi adattandoli alle proprie necessità. Questa funzione consente anche di utilizzare le proprie apparecchiature come proiettori. Flat Par QWH12X ha otto modalità DMX: 1, 2, 3, 4, 5, 6, 7 e 8 canali. Vedere pagine 10-15 per le caratteristiche della modalità DMX.

1. Questa funzione consente di controllare ciascuna caratteristica dell'apparecchiatura con controller DMX 512 standard.
2. Per attivare l'apparecchiatura in modalità DMX premere il pulsante MODE fino a visualizzare "A.XXX", dove "XXX" rappresenta l'indirizzo visualizzato. Utilizzare i pulsanti UP oppure DOWN per selezionare l'indirizzo DMX desiderato e premere il pulsante SETUP per selezionare la modalità canale DMX desiderata.
3. Utilizzare i pulsanti UP oppure DOWN per spostarsi attraverso le diverse modalità canale DMX. Le modalità canale sono elencate di seguito.

## ISTRUZIONI DI FUNZIONAMENTO (continua)

Per eseguire la modalità a 1 canale, premere il pulsante MODE fino a visualizzare "Ch.01". Questa è la modalità DMX a 1 canale.

Per eseguire la modalità a 2 canali, premere il pulsante MODE fino a visualizzare "Ch.02". Questa è la modalità DMX a 2 canali.

Per eseguire la modalità a 3 canali, premere il pulsante MODE fino a visualizzare "Ch.03". Questa è la modalità DMX a 3 canali.

Per eseguire la modalità a 4 canali, premere il pulsante MODE fino a visualizzare "Ch.04". Questa è la modalità DMX a 4 canali.

Per eseguire la modalità a 5 canali, premere il pulsante MODE fino a visualizzare "Ch.05". Questa è la modalità DMX a 5 canali.

Per eseguire la modalità a 6 canali, premere il pulsante MODE fino a visualizzare "Ch.06". Questa è la modalità DMX a 6 canali.

Per eseguire la modalità a 7 canali, premere il pulsante MODE fino a visualizzare "Ch.07". Questa è la modalità DMX a 7 canali. Per eseguire la modalità ad otto canali premere il pulsante MODE fino a visualizzare "Ch.08". Questa è la modalità DMX a 8 canali.

4. Vedere pagine 10-15 per i valori e le caratteristiche DMX.

5. Dopo aver scelto la modalità DMX desiderata collegare l'apparecchiatura a qualsiasi controller DMX tramite connettori XLR.

### **Modalità di esecuzione predefinita:**

è la modalità di esecuzione predefinita. Quando si attiva questa modalità, tutte le modalità riprendono le impostazioni predefinite.

1. Collegare l'apparecchiatura e premere il pulsante MODE fino a visualizzare "dXX". "XX" rappresenta "on" oppure "oFF".
2. Premere il pulsante SET UP fino a visualizzare "dEFA".
3. Premere contemporaneamente i pulsanti UP e DOWN. Premere il pulsante MODE per uscire.

### **Ricevitore a infrarossi:**

questa funzione viene utilizzata per attivare e disattivare il ricevitore ad infrarossi. Quando questa funzione è attiva è possibile controllare l'apparecchiatura utilizzando il telecomando ADJ LED RC 2. Per i comandi e le funzioni ADJ LED RC 2 vedere la pagina seguente.

1. Collegare l'apparecchiatura e premere il pulsante MODE fino a visualizzare "dXX". "XX" rappresenta "on" oppure "oFF".
2. Premere il pulsante SET UP fino a visualizzare "irXX". dove "XX" rappresenta "On" oppure "oF".
3. Premere il pulsante UP oppure DOWN per attivare la funzione telecomando (On) o disattivarla (Off).

### **Funzionamento Master/Slave:**

consente di collegare più unità insieme per funzionamento in configurazione Master/Slave. In configurazione Master/Slave un'apparecchiatura agirà da unità di controllo e tutte le altre reagiranno funzionando nello stesso modo. Qualsiasi unità può funzionare come Master o come Slave, ma solo una può essere programmata come "Master".

### **Connessioni e impostazioni Master/Slave:**

1. collegare in cascata (daisy chain) le unità utilizzando i connettori XLR posizionati sul retro. Per collegare le unità utilizzare cavi dati XLR standard. Rammentare che il connettore maschio XLR è relativo al segnale in ingresso e quello XLR femmina al segnale in uscita. La prima unità della catena (master) utilizza solo il connettore XLR femmina. L'ultima utilizza solo il connettore XLR maschio.
2. Collegare la prima unità "Slave" all'unità "Master."
3. Impostare l'unità "Master" nella modalità di funzionamento desiderata. Le unità "Slave" seguiranno l'unità "Master".



## CAVO DI ALIMENTAZIONE DAISY CHAIN

**Questa caratteristica consente di collegare tra loro diverse apparecchiature tramite connettori IEC in ingresso e uscita. È possibile collegare fino ad un massimo di 7 apparecchiature. Oltre le 7 unità occorre utilizzare un'altra presa elettrica. È necessario che siano apparecchiature uguali. NON combinare apparecchiature diverse.**

## FUNZIONAMENTO ADJ LED RC 2

Il telecomando a infrarossi **ADJ LED RC 2** (venduto separatamente) ha diverse funzioni che consentono il controllo totale di Flat Par QWH12X. Per gestire l'apparecchiatura desiderata è necessario puntare il telecomando nella sua direzione da una distanza non superiore a 9 metri. Per utilizzare ADJ LED RC 2 è necessario attivare prima il ricevitore ad infrarossi dell'apparecchiatura; per attivare il ricevitore fare riferimento alle istruzioni di pagina 8.

**BLACKOUT** - Questo pulsante oscura l'apparecchiatura.

**PROGRAM SELECTION** - Questo pulsante consente di accedere alle quattro modalità di funzionamento: static color (colore statico), color fade (dissolvenza colore), color change (cambio colore) ed entrambe le modalità color fade e color change. Ogni volta che si preme il pulsante si passa alla modalità di funzionamento successiva.

- Quando i LED Rossi lampeggiano due volte = modalità Colore statico. Utilizzare i pulsanti “+” e “-” per scorrere attraverso i colori statici oppure premere una delle coppie di numeri per scegliere 1 dei 15 colori statici. Premere il pulsante FLASH per attivare lo strobo ed utilizzare i pulsanti “+” oppure “-” per regolare la frequenza di lampeggio.

**Esempio:** Premere “0-3” per selezionare il colore statico 3 oppure premere “1-2” per selezionare il colore statico 12.

- Quando i LED Verdi lampeggiano due volte = modalità Color Fade e Color Change. Premere il pulsante SPEED ed utilizzare i pulsanti “+” e “-” per regolare la velocità di Fade/Change.

- Quando i LED Blu lampeggiano due volte = modalità Color Fade. Premere il pulsante SPEED ed utilizzare i pulsanti “+” e “-” per regolare la velocità di Fade.

- Quando i LED Bianchi lampeggiano due volte = modalità Color Change. Premere il pulsante SPEED ed utilizzare i pulsanti “+” e “-” per regolare la velocità di cambio colore.

**FLASH** - Attiva l'effetto stroboscopio. È possibile controllare la frequenza di lampeggio premendo i pulsanti “+” e “-”. Premerlo di nuovo per uscire dalla modalità strobo.

**SPEED** - Premere questo pulsante ed utilizzare i pulsanti “+” e “-” per regolare la velocità della modalità color fade e color change, della modalità color fade, della modalità color change ed il livello di sensibilità sonora.

**MODALITÀ DMX** - Con questo pulsante è possibile selezionare la modalità DMX desiderata. Alcune apparecchiature hanno modalità canale DMX differenti; questo pulsante consente di spostarsi attraverso le diverse modalità. Vedere pagine 10-15 per le modalità, i valori e le caratteristiche DMX.

**SL/SA (Slave/Sound Active)** - Questo pulsante consente di passare dalla modalità Slave in una configurazione Master/Slave alla modalità Sound-active. Quando l'apparecchiatura è in modalità Sound-active, utilizzare i pulsanti “+” e “-” per scorrere attraverso le 16 modalità Sound-active. Per regolare la sensibilità audio, premere il pulsante SPEED ed utilizzare i pulsanti “+” e “-”.

**SET ADDRESS** - Premere questo pulsante per impostare l'indirizzo DMX. Per impostare l'indirizzo, premere prima questo pulsante e poi numeri.

**Esempio: per impostare l'indirizzo DMX 1 premere “S-0-0-1”**

**per impostare l'indirizzo DMX 245 premere “S-2-4-5”**

**R G B W** - Premere uno di questi pulsanti e poi i pulsanti “+” oppure “-” per regolare la luminosità.

**“+” e “-”** - Utilizzare questi pulsanti per regolare la frequenza di lampeggio, la velocità di programma, la sensibilità audio e la selezione programma.

## FUNZIONAMENTO ADJ LED RC 2 (continua)

### Controllo DMX:

operare attraverso un controller DMX consente di creare i propri programmi adattandoli alle proprie necessità. Seguire le istruzioni riportate di seguito per impostare la modalità e l'indirizzo DMX.

1. Dato che l'apparecchiatura ha diverse modalità DMX, prima di collegarla ad un controller DMX selezionare la modalità desiderata premendo il pulsante DMX Mode e poi i pulsanti "+" o "-" per spostarsi attraverso le modalità canale DMX. Impostare la modalità prima dell'indirizzo. Vedere in fondo alla pagina le modalità DMX.
2. Dopo aver selezionato la modalità, impostare l'indirizzo DMX dell'apparecchiatura premendo il pulsante "S". Quando il pulsante "S" viene premuto, il LED lampeggia due o tre volte e tutti i LED Rossi si illuminano. Utilizzare i pulsanti numerici per inserire l'indirizzo desiderato. Vedere sopra gli esempi "**SET ADDRESS**".

**Nota:** quando si imposta l'indirizzo DMX, ogni volta che si preme un tasto numerico lampeggia un LED colorato; dopo aver correttamente impostato l'indirizzo DMX tutti i LED lampeggiano due o tre volte. 3. È ora possibile collegare l'apparecchiatura tramite connettori XLR a qualsiasi controller DMX standard. Vedere pagine 10-15 per la descrizione dettagliata delle modalità, dei valori e delle caratteristiche DMX.

- **Quando si illumina il LED Rosso è attiva la modalità DMX 1 = 1 canali.**
- **Quando si illumina il LED Verde è attiva la modalità DMX 2 = 2 canali.**
- **Quando si illumina il LED Blu è attiva la modalità DMX 3 = 3 canali.**
- **Il LED Bianco si illumina: modalità DMX 4, 4 canali.**
- **Quando si illuminano i LED Rosso e Verde è attiva la modalità DMX 5 = 5 canali.**
- **Quando si illuminano i LED Rosso e Blu è attiva la modalità DMX 6 = 6 canali.**
- **Il LED Rosso ed il LED Bianco si illuminano: modalità DMX 7, 7 canali.**
- **Quando si illuminano i LED Verde e Blu è attiva la modalità DMX 8 = 8 canali.**

### 1 CANALE - VALORI E FUNZIONI DMX

Canale	Valore	Funzione
1	0 - 15	MACRO COLORE
	16 - 31	SPENTO
	32 - 47	ROSSO
	48 - 63	VERDE
	64 - 79	BLU
	80 - 95	BIANCO
	96 - 111	ROSSO E VERDE
	112 - 127	BLU E ROSSO
	128 - 143	ROSSO E BIANCO
	144 - 159	VERDE E BLU
	160 - 175	VERDE E BIANCO
	176 - 191	BLU E BIANCO
	192 - 207	ROSSO, VERDE E BLU
	208 - 223	ROSSO, VERDE E BIANCO
	224 - 239	ROSSO, BLU E BIANCO
	240 - 255	VERDE, BLU E BIANCO
	ROSSO, VERDE, BLU E BIANCO	

**2 CANALI - VALORI E FUNZIONI DMX**

Canale	Valore	Funzione
1	1 - 255	MACRO COLORE (Vedere modalità DMX 1 canale per i colori)
2	1 - 255	DIMMER 0% - 100%

**3 CANALI - VALORI E FUNZIONI DMX**

Canale	Valore	Funzione
1	1 - 255	MACRO COLORE (Vedere modalità DMX 1 canale per i colori)
2	1 - 255	DIMMER 0% - 100%
3	0 - 15 16 - 255	STROBOSCOPIO SPENTO STROBOSCOPIO LENTO - VELOCE

**4 CANALI - VALORI E FUNZIONI DMX**

Canale	Valore	Funzione
1	1 - 255	ROSSO 0% - 100%
2	1 - 255	VERDE 0% - 100%
3	1 - 255	BLU 0% - 100%
4	1 - 255	BIANCO 0% - 100%

**5 CANALI - VALORI E FUNZIONI DMX**

Canale	Valore	Funzione
1	1 - 255	ROSSO 0% - 100%
2	1 - 255	VERDE 0% - 100%
3	1 - 255	BLU 0% - 100%
4	1 - 255	BIANCO 0% - 100%
5	1 - 255	DIMMER PRINCIPALE 0% - 100%

**6 CANALI - VALORI E FUNZIONI DMX**

Canale	Valore	Funzione
1	1 - 255	ROSSO 0% - 100%
2	1 - 255	VERDE 0% - 100%
3	1 - 255	BLU 0% - 100%
4	1 - 255	BIANCO 0% - 100%
5	1 - 255	DIMMER PRINCIPALE 0% - 100%
6	1 - 255	MACRO COLORE (Vedere modalità DMX 1 canale per i colori)

I canali 1, 2, 3 e 4 non funzionano quando il canale 6 è in uso.

**7 CANALI - VALORI E FUNZIONI DMX**

Canale	Valore	Funzione
1	1 - 255	ROSSO 0% - 100%
2	1 - 255	VERDE 0% - 100%
3	1 - 255	BLU 0% - 100%
4	1 - 255	BIANCO 0% - 100%
5	1 - 255	DIMMER PRINCIPALE 0% - 100%
6	0 - 15 16 - 255	STROBOSCOPIO SPENTO STROBOSCOPIO LENTO - VELOCE
7	1 - 255	MACRO COLORE (Vedere modalità DMX 1 canale per i colori)

I canali 1, 2, 3 e 4 non funzionano quando il canale 7 è in uso.

**8 CANALI - VALORI E FUNZIONI DMX**

Canale	Valore	Funzione
1	1 - 255	ROSSO 0% - 100%
2	1 - 255	VERDE 0% - 100%
3	1 - 255	BLU 0% - 100%
4	1 - 255	BIANCO 0% - 100%
5	1 - 255	DIMMER PRINCIPALE 0% - 100%

8 CANALI - VALORI E FUNZIONI DMX (continua)

6	<p>0 - 15 16 - 255 0 - 255 0 - 31 32 - 255</p>	<p>VELOCITÀ STROBO/PROGRAMMA SENSIBILITÀ AUDIO STROBO SPENTO STROBOSCOPIO LENTO - VELOCE VELOCITÀ PROGRAMMA LENTA - VELOCE SENSIBILITÀ AUDIO DISATTIVATA SENSIBILITÀ AUDIO MINIMA- MASSIMA</p>
7	<p>0 - 51 52 - 102 103 - 153 154 - 204 205 - 255</p>	<p>DIMMING/SELEZIONE COLORE STATICO/SELEZIONE CAMBIO COLORE/ <u>SELEZIONE FADING COLORE</u> MODALITÀ DIMMER MODALITÀ MACRO COLORE MODALITÀ CAMBIO COLORE MODALITÀ FADING COLORE MODALITÀ SOUND-ACTIVE</p>

## 8 CANALI - VALORI E FUNZIONI DMX (continua)

	1 - 255	MACRO COLORE E MODALITÀ <u>MACRO COLORE</u> (Vedere modalità DMX 1 canale per i colori)
	0 - 15	<u>MODALITÀ CAMBIO COLORE</u>
	16 - 31	CAMBIO COLORE 1
	32 - 47	CAMBIO COLORE 2
	48 - 63	CAMBIO COLORE 3
	64 - 79	CAMBIO COLORE 4
	80 - 95	CAMBIO COLORE 5
	96 - 111	CAMBIO COLORE 6
	112 - 127	CAMBIO COLORE 7
	128 - 143	CAMBIO COLORE 8
	144 - 159	CAMBIO COLORE 9
	160 - 175	CAMBIO COLORE 10
	176 - 191	CAMBIO COLORE 11
	192 - 207	CAMBIO COLORE 12
	208 - 223	CAMBIO COLORE 13
	224 - 239	CAMBIO COLORE 14
	240 - 255	CAMBIO COLORE 15
		CAMBIO COLORE 16
	0 - 15	<u>MODALITÀ FADING COLORE</u>
	16 - 31	FADING COLORE 1
	32 - 47	FADING COLORE 2
	48 - 63	FADING COLORE 3
	64 - 79	FADING COLORE 4
	80 - 95	FADING COLORE 5
	96 - 111	FADING COLORE 6
	112 - 127	FADING COLORE 7
	128 - 143	FADING COLORE 8
	144 - 159	FADING COLORE 9
	160 - 175	FADING COLORE 10
	176 - 191	FADING COLORE 11
	192 - 207	FADING COLORE 12
	208 - 223	FADING COLORE 13
	224 - 239	FADING COLORE 14
	240 - 255	FADING COLORE 15
		FADING COLORE 16
	0 - 15	<u>MODALITÀ SOUND-ACTIVE</u>
	16 - 31	MODALITÀ SOUND ACTIVE 1
	32 - 47	MODALITÀ SOUND ACTIVE 2
	48 - 63	MODALITÀ SOUND ACTIVE 3
	64 - 79	MODALITÀ SOUND ACTIVE 4
	80 - 95	MODALITÀ SOUND ACTIVE 5
	96 - 111	MODALITÀ SOUND ACTIVE 6
	112 - 127	MODALITÀ SOUND ACTIVE 7
	128 - 143	MODALITÀ SOUND ACTIVE 8
	144 - 159	MODALITÀ SOUND ACTIVE 9
	160 - 175	MODALITÀ SOUND ACTIVE 10
	176 - 191	MODALITÀ SOUND ACTIVE 11
	192 - 207	MODALITÀ SOUND ACTIVE 12
	208 - 223	MODALITÀ SOUND ACTIVE 13
	224 - 239	MODALITÀ SOUND ACTIVE 14
	240 - 255	MODALITÀ SOUND ACTIVE 15
		MODALITÀ SOUND ACTIVE 16

## 8 CANALI - VALORI E FUNZIONI DMX (continua)

Quando il valore del canale 7 è compreso tra 0 e 51, vengono utilizzati i canali 1-4 ed il canale 6 controlla lo strobo.

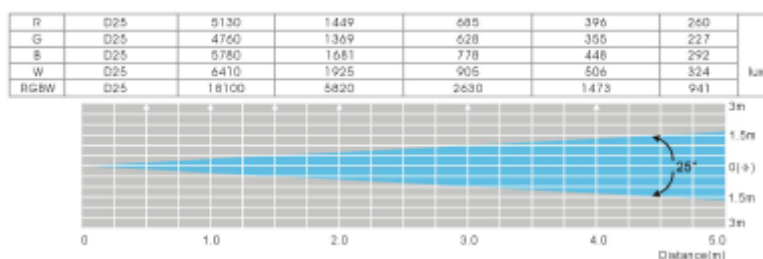
Quando il valore del canale 7 è compreso tra 52 e 102, il canale 8 è in modalità Macro colore ed il canale 6 controlla lo strobo.

Quando il valore del canale 7 è tra 103 e 153, il canale 8 è in modalità cambio colore ed il canale 6 controlla la velocità di cambio colore.

Quando il valore del canale 7 è tra 154 e 204, il canale 8 è in modalità fading colore ed il canale 6 controlla la velocità di fading del colore.

Quando il valore del canale 7 è compreso tra 205 e 255, il canale 8 è in modalità Attivazione sonora e il canale 6 controlla la sensibilità sonora.

## SCHEMA FOTOMETRICO



## MONTAGGIO

Flat Par QWH12X può funzionare indifferentemente in tre diverse posizioni di montaggio: appeso capovolto ad un soffitto, montato lateralmente su traliccio oppure posizionato su una superficie piana. L'unità deve essere installata utilizzando un morsetto di bloccaggio (non fornito), fissandola alla staffa di montaggio in dotazione. Per evitare vibrazioni e spostamenti durante il funzionamento, assicurarsi sempre che l'unità sia fissata saldamente. Assicurarsi sempre che la struttura sulla quale si monta l'unità sia stabile ed in grado di sostenere un peso pari a 10 volte il peso dell'unità. Inoltre, utilizzare sempre un cavo di sicurezza in grado di sostenere un peso pari a dodici volte quello dell'unità.

L'apparecchiatura deve essere installata da un professionista e deve essere posizionata fuori dalla portata delle persone.

## SOSTITUZIONE FUSIBILE

Scollegare l'unità dalla presa elettrica. Rimuovere il cavo di alimentazione dall'unità. Una volta rimosso il cavo, si potrà individuare il porta fusibile all'interno della morsettiera di alimentazione. Inserire la testa piatta di un giravite nella morsettiera ed estrarre con attenzione il porta fusibile; rimuovere il fusibile guasto e sostituirlo con uno nuovo. Il portafusibile è anche dotato di alloggiamento per un fusibile di riserva.

## PULIZIA

È opportuno eseguire periodicamente la pulizia delle lenti interne ed esterne per eliminare residui di nebbia, fumo e polvere ottimizzando così la resa luminosa.

1. Per la pulizia del contenitore, utilizzare un normale detergente per vetri ed un panno morbido.
2. Pulire ogni 20 giorni le ottiche esterne con un panno morbido e detergente per vetri.
3. Assicurarsi sempre di aver asciugato completamente tutte le parti dell'apparecchiatura prima di ricollegarla alla rete elettrica.

La frequenza delle pulizie dipende dall'ambiente nel quale operano le apparecchiature (luoghi fumosi, polverosi, umidi o nebbiosi).

## RISOLUZIONE DEI PROBLEMI

Di seguito un elenco dei problemi più comuni che si possono riscontrare e le relative soluzioni.

### ***L'unità non risponde al DMX:***

1. Controllare che tutti i cavi DMX siano collegati e cablati correttamente (il polo 3 è quello "sotto tensione"; in alcuni dispositivi DMX può essere "attivo" il polo 2). Controllare inoltre che tutti i cavi siano collegati ai connettori corretti; è molto importante il verso della connessione degli ingressi e delle uscite.

### ***L'unità non si attiva col suono:***

1. I toni bassi o alti non attivano l'unità.
2. Assicurarsi che la modalità attivazione sonora sia attivata.



<b>MODELLO</b>	<b>Flat Par QWH12X</b>
Voltaggio:	100V ~ 240 V / 50 ~ 60Hz
LED:	12 LED 4-in-1 da 5 W
Angolo di proiezione del fascio luminoso:	25 gradi
Posizionamento:	qualsiasi posizione stabile
Assorbimento:	80 W
Cavo di alimentazione Daisy Chain:	collegamento massimo di 7 apparecchiature.
Fusibile:	1 A
Peso:	7 libbre / 3,2 kg
Dimensioni:	(LxPxA) 13" x 11" x 4,5" mm. 328 x 280 x 115
Colori:	Mixaggio colore RGBW
Canali DMX:	8 modalità DMX: 1, 2, 3, 4, 5, 6, 7 e 8 canali

**Rilevamento automatico del voltaggio:** questa apparecchiatura è dotata di un commutatore automatico in grado di rilevare il voltaggio quando collegato ad una presa elettrica.

**Si prega di notare:** specifiche e miglioramenti della presente unità e del relativo manuale sono soggetti a variazioni senza alcun preavviso.

Caro cliente,

L'Unione Europea ha adottato una direttiva sulla restrizione/proibizione dell'utilizzo di sostanze pericolose. Tale direttiva, denominata ROHS, è oggetto di molte discussioni nell'industria elettronica.

Essa prevede, tra l'altro, restrizioni nell'uso di sei specifici materiali: Piombo (Pb), Mercurio (Hg), Cromo esavalente (CR VI), Cadmio (Cd), Bifenili Polibromurati (PBB) come ritardanti di fiamma, polibromodifenilietere (PBDE) anch'esso ritardante di fiamma. Questa direttiva si applica a quasi tutte le apparecchiature elettriche ed elettroniche il cui funzionamento comporti la creazione di campi elettrici o elettromagnetici. In qualsiasi tipo di apparecchiatura elettronica di utilizzo domestico o lavorativo.

Quali fabbricanti di prodotti AMERICAN AUDIO, AMERICAN DJ, ELATION Professional e Illuminazione ACCLAIM, siamo obbligati a conformarci alla direttiva RoHS. Ecco perché, già due anni prima che tale direttiva entrasse in vigore, abbiamo avviato la nostra ricerca di materiali e processi di produzione alternativi e non dannosi per l'ambiente.

Molto prima della direttiva RoHS tutti i nostri prodotti erano fabbricati in accordo agli standard dell'Unione Europea. Grazie a costanti verifiche e test dei materiali, possiamo garantire che tutti i componenti da noi utilizzati sono sempre conformi RoHS e che il processo di produzione è, nei limiti della tecnologia attuale, non dannoso per l'ambiente.

La direttiva RoHS è un passo molto importante verso la protezione del nostro ambiente. Noi, quali produttori, ci sentiamo obbligati a dare il nostro contributo in tal senso.

## WEEE – rifiuti di materiale elettrico ed elettronico

Ogni anno migliaia di tonnellate di componenti elettronici, dannosi per l'ambiente, finiscono nelle discariche in tutto il mondo. Per assicurare il miglior smaltimento o recupero possibili di componenti elettronici, l'Unione Europea ha adottato la direttiva WEEE.

Il sistema WEEE (Rifiuti di materiale Elettrico ed Elettronico) può essere paragonato al sistema "Green Spot" utilizzato per diversi anni. I produttori devono contribuire al recupero dei rifiuti derivanti dalla messa in commercio dei propri prodotti. Le risorse finanziarie ottenute in tal modo saranno destinate allo sviluppo di un sistema comune di gestione rifiuti. Ecco perché possiamo garantire un programma di rottamazione e riciclo professionale e non dannoso per l'ambiente.

Quali produttori siamo registrati presso l'EAR (Registro delle Apparecchiature Elettriche Usate) tedesco apportandovi anche il nostro contributo.

(Registrazione: DE41027552)

Ciò significa che i prodotti AMERICAN DJ e AMERICAN AUDIO possono essere depositati gratuitamente nei punti di raccolta e riutilizzati in base al programma di riciclo. Prodotti ELATION Professional di esclusivo utilizzo professionale dovranno essere gestiti da noi. Per assicurarne il corretto smaltimento, si prega di inviare i prodotti Elation non più utilizzabili direttamente a noi.

Come la RoHS di cui sopra, la direttiva WEEE rappresenta un contributo importante per la protezione dell'ambiente e noi siamo lieti di poter aiutare a mantenerlo pulito grazie a questo sistema.

Saremo lieti di rispondere a qualsiasi vostra domanda o suggerimento che desidererete inviarci scrivendoci al seguente indirizzo: [info@americandj.eu](mailto:info@americandj.eu)

A.D.J. Supply Europe B.V.  
Junostraat 2  
6468 EW Kerkrade  
Paesi Bassi  
[www.americandj.eu](http://www.americandj.eu)