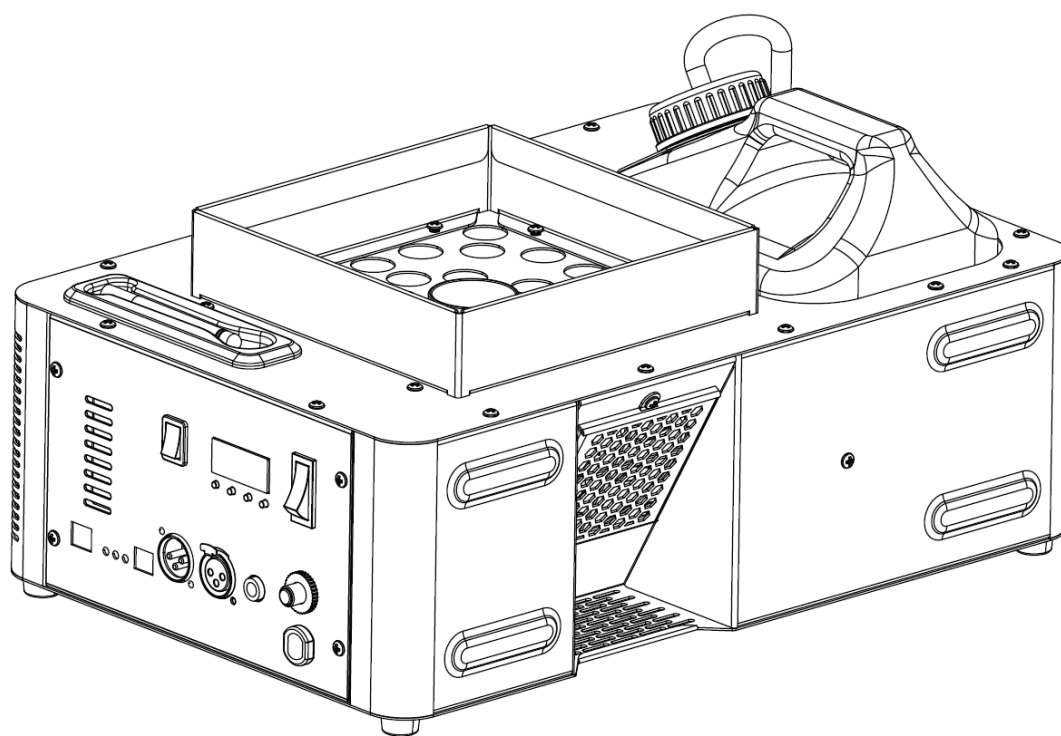




FOG FURY JETT PRO



Attentie: rookmachines kunnen brandalarm in werking stellen!

Gebruikershandleiding

A.D.J. Supply Europe B.V.
Junostraat 2
6468 EW Kerkrade
Nederland
www.americandj.eu

| | |
|---|----|
| Introductie..... | 3 |
| Veiligheidsvoorschriften met betrekking tot elektriciteit | 4 |
| Algemene veiligheidsvoorschriften..... | 5 |
| DMX informatie..... | 6 |
| Bediening en Functies..... | 9 |
| In bedrijf nemen..... | 10 |
| Systeemmenu tabel..... | 11 |
| Systeemmenu..... | 11 |
| DMX modus..... | 12 |
| WiFi DMX installatie..... | 12 |
| WiFi Master/Slave installatie..... | 13 |
| Draadloze afstandsbediening..... | 13 |
| 1 kanaal DMX modus DMX waarden en functies..... | 14 |
| 2 kanaal DMX modus DMX waarden en functies..... | 14 |
| 3 kanaal DMX modus DMX waarden en functies..... | 14 |
| 7 kanaal DMX modus DMX waarden en functies..... | 15 |
| 9 kanaal DMX modus DMX waarden en functies..... | 15 |
| Kleurenmacro tabel..... | 16 |
| Montage aan truss..... | 17 |
| Zijwaartse montage aan truss..... | 19 |
| Problemen oplossen..... | 20 |
| Opslaan en onderhoud..... | 20 |
| Technische gegevens..... | 20 |
| ROHS..... | 21 |
| WEEE..... | 21 |

Introductie: Bedankt voor de aanschaf van uw American DJ® Fog Fury Jett Pro. De Fog Fury Jett Pro is een van de meest betrouwbare rookmachines op dit moment. De Fog Fury Jett Pro rookmachine is ontworpen voor jarenlang gebruik, indien de richtlijnen van deze handleiding worden opgevolgd. Lees a.u.b. de instructies in deze handleiding zorgvuldig en grondig door alvorens het apparaat in gebruik te nemen. Deze instructies bevatten belangrijke informatie met betrekking tot veiligheid en onderhoud tijdens gebruik.

Gooi het verpakkingsmateriaal niet weg. S.v.p. recyclen voor zover mogelijk.

Veiligheid: Richt de rookmachine nooit op mensen of hun kleding. Dit apparaat produceert hete rook/damp en moet met dezelfde voorzichtigheid worden gebruikt als een strijkijzer of een elektrische waterkoker.

Waarschuwing! Ter voorkoming van elektrische schok of brand, het apparaat niet blootstellen aan regen of vocht.

Tijdens gebruik kan de behuizing extreem heet worden. Vermijd ten allen tijde het apparaat tijdens gebruik met blote handen aan te raken.

Let op! Er zijn geen onderdelen in het apparaat die door de gebruiker onderhouden dienen te worden. Reparaties mogen niet door gebruikers worden uitgevoerd, hiermee vervalt de fabrieksgarantie. In het onwaarschijnlijke geval dat het apparaat reparatie behoeft, neem dan contact op met uw lokale dealer of stuur een mail naar service@adjgroup.eu.

American DJ® is niet aansprakelijk voor schade die is veroorzaakt door het niet naleven van deze gebruikershandleiding of door schade die is veroorzaakt door ongeautoriseerde aanpassingen van het apparaat.

Let op: Specificaties of verbeteringen van het ontwerp van dit apparaat kunnen zonder voorafgaande schriftelijke kennisgeving worden aangepast.

Europese energiebesparende informatie

Energiebesparende maatregelen (EuP 2009/125/EC)

Besparen van elektrische energie speelt een sleutelrol wanneer het gaat om het beschermen van ons milieu. Schakel daarom s.v.p. alle elektrische apparaten uit na gebruik. Verbreek de stroomvoorziening om onnodig stroomverbruik te voorkomen in de stand by modus.

Waarschuwing: ter voorkoming van brandgevaar en elektrische schok moet het apparaat beschermd worden tegen water en vocht.

LET OP! Ter voorkoming van elektrische schok alleen gebruik maken van het originele netsnoer. Maak geen gebruik van een verlengkabel of tussenstuk met een stekker die niet volledig in het stopcontact past.

Attentie:

1. Zorg ervoor dat het netsnoer niet wordt beschadigd, bijvoorbeeld doordat de kabel wordt gedraaid, geknikt of bekneld raakt. Beschadigingen kunnen leiden tot elektrische schok, brandgevaar of storing in het apparaat. Houd het stopcontact vast als u de stekker eruit trekt. Niet aan de kabel trekken.
2. Ter voorkoming van een elektrische schok mag de behuizing nooit worden geopend als het apparaat op de netspanning is aangesloten. Bij problemen kunt u contact opnemen met uw American DJ® dealer.
3. Geen metalen voorwerpen in het apparaat steken of vloeistoffen in het apparaat gieten. Dit kan leiden tot een elektrische schok of storing in het apparaat.

LET OP! Andere toepassingen of instellingen dan in deze handleiding beschreven worden, kunnen gevaarlijke straling veroorzaken. De speler mag alleen door gekwalificeerd personeel afgeregeld en onderhouden worden.

LET OP. Het apparaat kan storingen in de ontvangst van radio- en televisieontvangst veroorzaken.

Lees voor gebruik de gebruikershandleiding zorgvuldig door. De gebruikershandleiding bevat belangrijke informatie over de veiligheid bij het gebruik en over het onderhoud van dit apparaat. Let vooral op de symbolen en waarschuwingstekens die op het apparaat en in de gebruikershandleiding staan. Bewaar deze handleiding bij het apparaat.

| | | |
|---|---|---|
|  | PAS OP! niet openen - gevaar voor elektrische schok |  |
| Pas op: teneinde het risico van een elektrische schok te verkleinen mag de behuizing niet worden geopend. Reparaties of veranderingen mogen niet door gebruikers worden uitgevoerd. Wendt u zich tot een erkende American DJ® dealer. | | |
|  | Dit symbool waarschuwt de gebruiker voor ongeïsoleerde onderdelen in het apparaat waar spanning op staat. Het negeren van dit symbool kan ernstig letsel, een ongeval of de dood tot gevolg hebben. | |
|  | Dit symbool geeft aan dat er in de handleiding belangrijke informatie staat voor gebruik en onderhoud. Het negeren van deze informatie kan leiden tot persoonlijk letsel of beschadiging van het product. | |

1. Handleiding lezen - Voor gebruik van de apparatuur de gebruikershandleiding zorgvuldig lezen en de handleiding bewaren.
2. Waarschuwingen in acht nemen - Alle waarschuwingen op het product en in de gebruikershandleiding dienen precies opgevolgd te worden. Verwijder geen waarschuwingstekens van het product.
3. Reinig het apparaat alleen met een pluisvrije droge doek. Gebruik geen agressieve poetsmiddelen of middelen die oplosmiddel bevatten.
4. Gebruik geen accessoires die niet door de fabrikant worden aanbevolen.
5. Water en vocht - Het apparaat mag NIET in de buurt van water gebruikt worden. Bijv. naast het bad, wasbak, spoelbak, in een vochtige kelder, in de buurt van het zwembad en/of vergelijkbare plaatsen.
6. Plaats het apparaat op een stabiele ondergrond, zodanig dat het in geen geval naar beneden kan vallen.
7. Vervoer het apparaat voorzichtig, bij voorkeur in de originele verpakking of in een daarvoor bedoelde flightcase. Vermijd schokken en stoten.
8. Opleidingen dienen voor de ventilatie en voorkomen oververhitting. Ventilatie is noodzakelijk om het betrouwbaar functioneren van het apparaat te garanderen. Opleidingen mogen niet afgedekt worden of verstopt raken. Oververhitting leidt tot storingen en verhoogt de kans op brandgevaar. Het apparaat mag niet op een bed, bank, tapijt of een vergelijkbare ondergrond geplaatst worden. Het apparaat mag niet in een boekenkast of in een rek ingebouwd worden, tenzij de noodzakelijke ventilatie gegarandeerd is.
9. Hittebronnen - Het apparaat verwijderd houden van warmtebronnen zoals radiatoren, verwarmingselementen, ovens en andere apparatuur (incl. versterkers) die hitte produceren.
10. Stroomvoorziening - De Fog Fury Jett Pro mag alleen worden aangesloten op een stroomvoorziening zoals aangegeven in de gebruikershandleiding of op het apparaat. Sluit het apparaat nooit aan op een dimmer.
11. Wanneer het apparaat is geleverd met een netstekker met randaarde (VDE), dan dient deze ook op een stopcontact met randaarde te worden aangesloten. Dit is belangrijk voor een goede werking en verhoogt de veiligheid.
12. Aansluitkabels dienen zo te worden gelegd dat men er niet over kan struikelen. Voorkom dat kabels geknikt worden of bekneld raken. Sluit de stekers alleen aan op de daarvoor bedoelde aansluitingen.
13. Indien een buitenantenne direct of indirect op het apparaat is aangesloten, dient u de voorschriften voor het plaatsen en aarden van antennes op te volgen. Dit ter voorkoming van blikseminslag. Plaats nooit een buitenantenne in de buurt van hoogspanningsmasten of hoogspanningskabels.
14. Trek bij onweer de netstekker uit het stopcontact om het apparaat voor stroompieken op het net te beveiligen. Een blikseminslag op het lichtnet zal het apparaat naar alle waarschijnlijkheid beschadigen.
15. Voorkom overbelasting van de elektriciteitsgroep. Overbelasting kan brandgevaar tot gevolg hebben.
16. Zorg dat geen voorwerpen en of vloeistoffen in het apparaat komen om kortsluiting of elektrische schokken te voorkomen.
17. Onderhoud - De gebruiker mag geen reparaties of onderhoud uitvoeren, tenzij dit in de gebruikershandleiding is aangegeven. Alle overige verrichtingen dienen door hiervoor gekwalificeerd personeel te worden uitgevoerd. Bij zichtbare schade aan het apparaat dient u de netstekker uit het stopcontact te verwijderen en het apparaat bij de servicedienst ter reparatie aan te bieden.

Het apparaat moet ook in de volgende gevallen naar de servicedienst worden gebracht:

- Kabel of steker zijn beschadigd.
- Vloeistoffen of vreemde voorwerpen zijn in het apparaat gekomen.
- Het apparaat is blootgesteld aan regen of water.
- Het apparaat functioneert niet, of niet volgens de gebruiksaanwijzing.

18. Gebruik alleen originele onderdelen of onderdelen die door de fabrikant zijn aanbevolen. De garantie vervalt indien er geen originele onderdelen worden gebruikt.

Serienummer en typenummer van dit apparaat staan op de achterkant. Noteer dit nummer hier en bewaar deze notities.

Typenummer.....
Serienummer.....

Aankoop:

Aankoopdatum.....
Dealer.....
Adres dealer.....
Telefoonnummer dealer.....

Fog Fury Jett Pro

DMX Informatie

Stroomvoorziening: De Fog Fury Jett Pro mag alleen worden aangesloten op een stroomvoorziening zoals aangegeven in de gebruikershandleiding of op het apparaat. De Fog Fury Jett Pro is beschikbaar in een 120V en een 230V versie. Omdat de netspanning van plaats tot plaats kan verschillen dient u vooraf de netspanning te controleren alvorens het apparaat aan te sluiten.

DMX-512: DMX is de afkorting van Digital Multiplex en is een universeel internationaal protocol voor communicatie tussen intelligente effecten en controllers. Een DMX controller stuurt data instructies naar het aangesloten effect. DMX data wordt serieel van apparaat naar apparaat doorgeschakeld via de DATA "IN" en DATA "OUT" XLR aansluitingen op alle DMX apparaten (de meeste controllers hebben alleen een DATA "OUT" aansluiting).

DMX Linking: DMX is een taal waarmee alle merken en modellen van verschillende fabrikanten, indien ze DMX compatibel zijn, met elkaar verbonden, en door één besturingsorgaan bediend kunnen worden. Om gegarandeerd te zijn van correcte DMX data transmissie dient u steeds de kortst mogelijke kabel te gebruiken. De volgorde waarin de lichteffecten zijn aangesloten op een DMX leiding heeft geen invloed op de DMX adressering. Bijv.: een lichteffect met DMX adres 1 kan willekeurig op de DMX lijn worden aangesloten, in het midden, in het begin of op het einde. Indien een lichteffect geprogrammeerd is met adres 1, zal de controller alle data gericht aan adres 1 naar het specifieke apparaat zenden, ongeacht de positie in de DMX lijn.

DATA KABEL (DMX kabel) productvereisten (voor DMX en Master/Slave toepassing):



Fig. 1

De Fog Fury Jett Pro kan via het DMX-512 protocol gestuurd worden en heeft 5 DMX kanaalmodi. Het DMX adres wordt elektronisch ingevoerd op het achterpaneel van de Fog Fury Jett Pro. Zowel het apparaat als de DMX controller moeten een 3-polige XLR connector voor data-ingang en data-uitgang hebben (zie fig. 1). Indien u uw eigen kabels maakt dient u erop te letten 2-aderige afgeschermd kabel te gebruiken (te verkrijgen bij de professionele licht- en geluidsvakhandel). De kabels moeten voorzien zijn van een mannelijke en vrouwelijke XLR connector. Let er ook op dat de DMX kabel in serie en niet parallel wordt aangesloten.

OPMERKING: Volg figuur twee en drie, indien u uw eigen kabel maakt. Gebruik de aardlip van de XLR connector niet. De afscherming van de DMX kabel wordt niet op de aardlip of op de behuizing van de XLR connector aangesloten. Dit kan kortsluiting veroorzaken of onberekenbaar functioneren ten gevolge hebben.

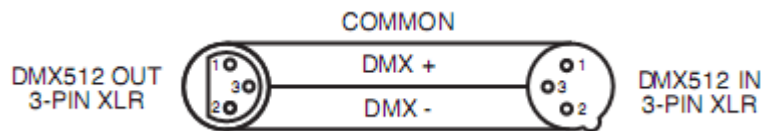


Fig. 2

| XLR Pinbezetting |
|-------------------------|
| Pin 1 = massa |
| Pin 2 = - signaal |
| Pin 3 = + signaal |



Fig. 3

EXTRA AANWIJZING: Afsluitweerstand. Indien langere stukken kabel worden gebruikt, wordt het aanbevolen om een afsluitweerstand te gebruiken op het laatste apparaat teneinde storingen te voorkomen. Een afsluitweerstand is een 120 ohm ¼ watt weerstand die is verbonden tussen pin 2 en 3 van een mannelijke XLR connector (DATA + en DATA -). Deze afsluitweerstand wordt op de vrouwelijke XLR connector aangesloten van het laatste apparaat in de DMX keten en dient als eindstop van het circuit. Het gebruik van een afsluitweerstand (ADJ onderdeel nummer 1613000030) verkleint de kans op storingen.

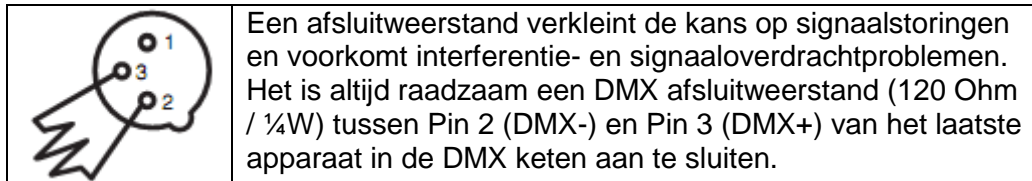
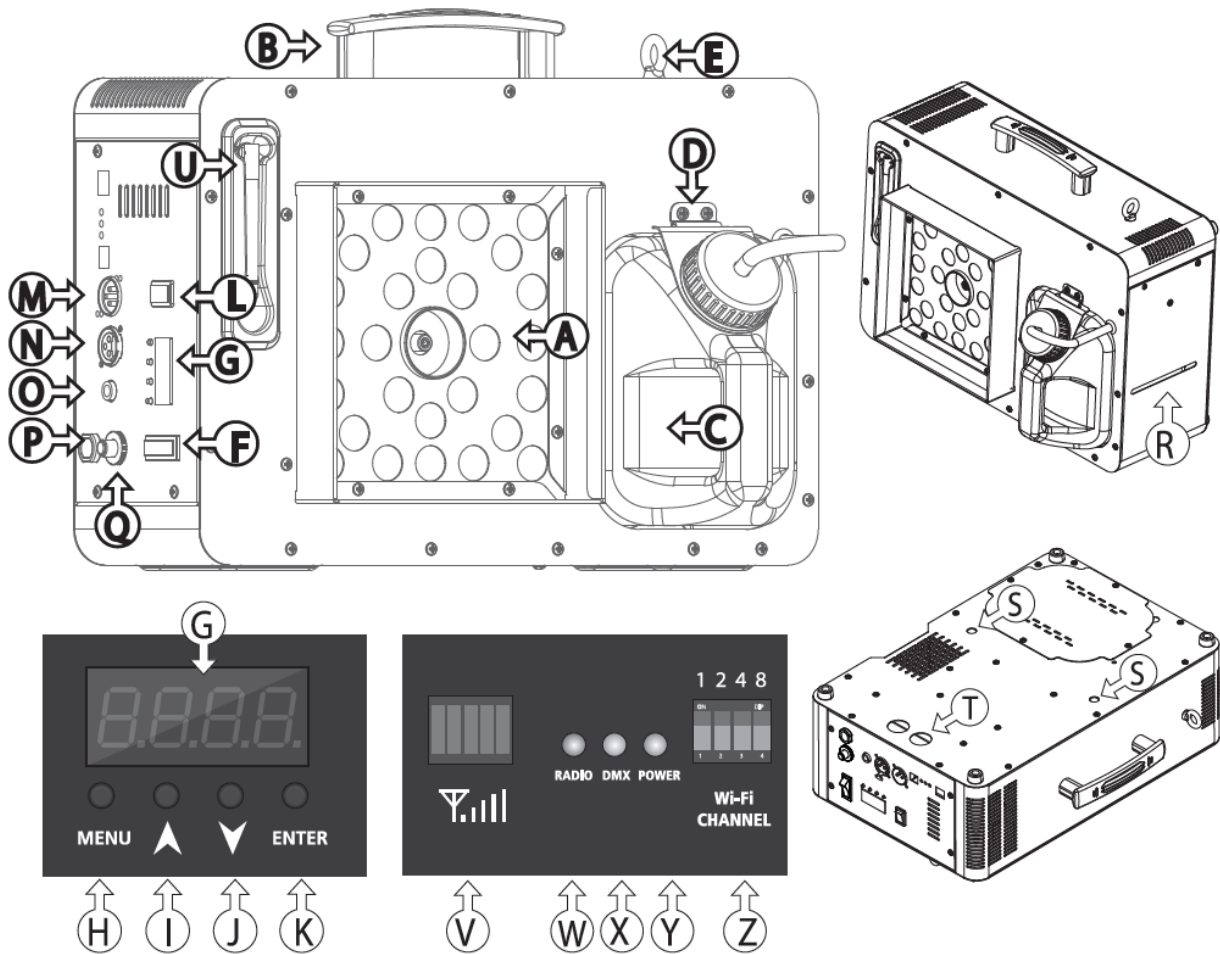


Fig. 4

5-POLIGE XLR DMX CONNECTORS. Sommige fabrikanten gebruiken 5-polige XLR connectoren voor DATA transmissie in plaats van 3-polige. 5-Polige XLR apparaten kunnen worden geïmplementeerd in een 3-polige XLR DMX lijn. Wanneer 5-polige XLR connectoren worden gebruikt in een 3-polige DMX lijn, moet er een kabeladapter worden gebruikt. Deze adapters zijn verkrijgbaar in de professionele vakhandel. Onderstaande tabel geeft de details voor de juiste kabelconversie.

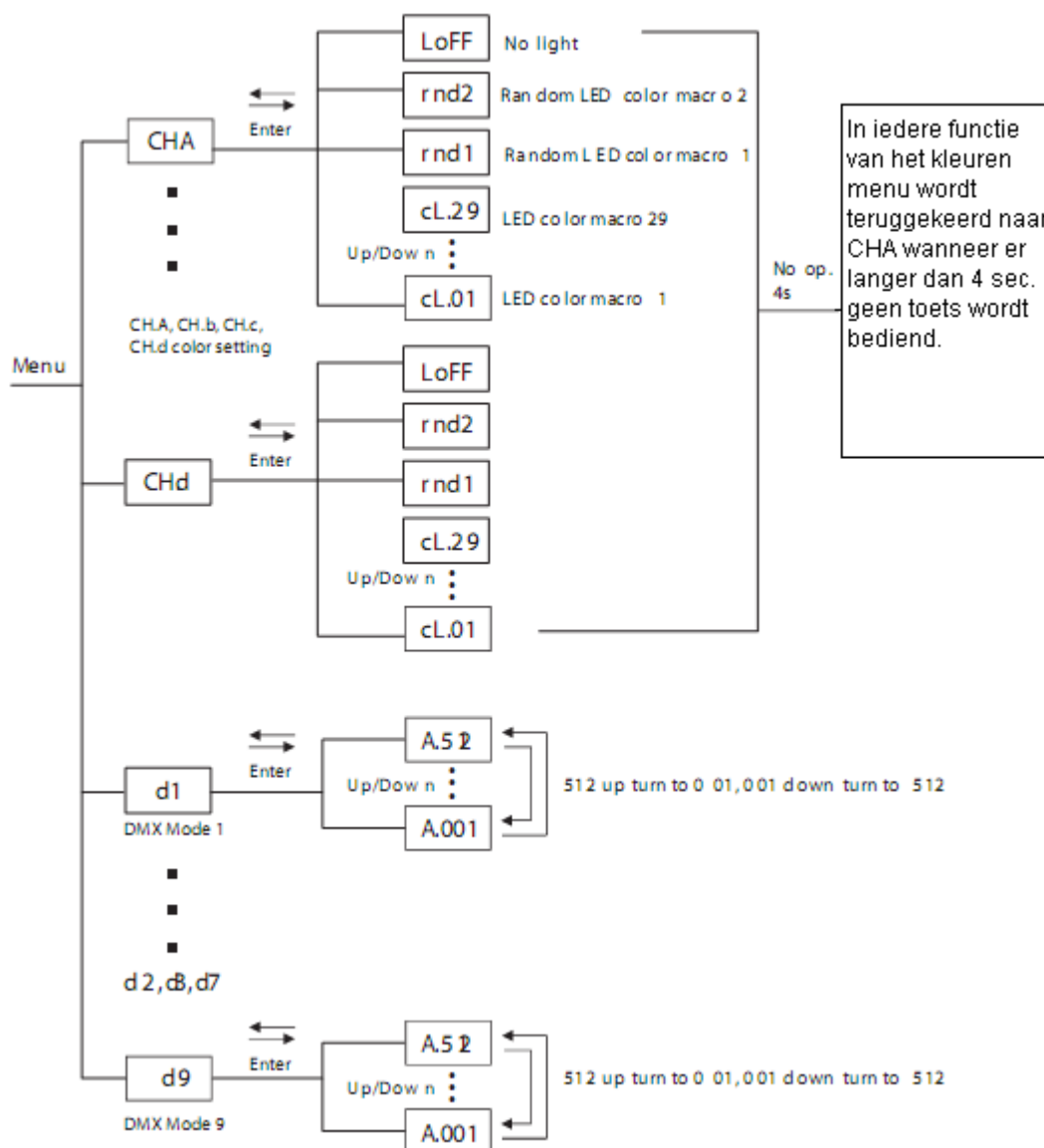
| 3-polige XLR naar 5-polige XLR Kabelconversie | | |
|--|---------------------------|------------------------|
| Geleider | 3-polige XLR Female (Uit) | 5-polige XLR Male (In) |
| Massa / Afscherming | Pin 1 | Pin 1 |
| Data (- signaal) | Pin 2 | Pin 2 |
| Data (+ signaal) | Pin 3 | Pin 3 |
| Niet gebruikt | | Pin 4 – Niet gebruiken |
| Niet gebruikt | | Pin 5 – Niet gebruiken |



- | | |
|--|--|
| A. 28 LEDs | N. DMX 3-polige XLR uitgang |
| B. Handvat | O. Aansluiting controller |
| C. Reservoir rookvloeistof | P. Netkabel |
| D. Bevestigingsring tank | Q. Automatische zekering |
| E. Veiligheidsog | R. Kijkvenster rookvloeistof niveau |
| F. Aan/Uitschakelaar | S. M10*P1.5C Schroefdraad voor trussklem |
| G. LED display | T. Bevestigingspunt voor veiligheidskabel |
| H. Menu toets | U. Antenne |
| I. Omhoog toets | V. Signaalsterktemeter |
| J. Omlaag toets | W. LED indicator – radio (groene LED) |
| K. Enter toets | X. LED indicator – DMX (gele LED) |
| L. Handmatige bediening rookafgifte | Y. LED indicator – Stroomvoorziening (rode LED) |
| M. DMX 3-polige XLR ingang | Z. Dipswitch Wifi kanaal |

1. Open de verpakking en haal het apparaat voorzichtig uit de verpakking.
2. Zorg dat alle verpakkingsmateriaal is verwijderd, vooral rond de spuitmond.
3. Plaats de rookmachine op een droge vlakke ondergrond. Vul het vloeistofreservoir met American DJ® rookvloeistof. Plaats de toevoerslang met het filter diep in het reservoir en maak de dop stevig dicht.
4. Sluit de afstandsbediening aan op de aan de achterzijde gemonteerde remote control connector.
5. Sluit het apparaat aan op de stroomvoorziening. De rode LED op de afstandsbediening brandt ter indicatie dat het apparaat aan het opwarmen is. Wacht vervolgens ca. 9 minuten totdat de rookmachine de gewenste bedrijfstemperatuur bereikt heeft. De groene LED op de afstandsbediening zal nu oplichten.
6. Gebruik de afstandsbediening voor rookafgifte of gebruik de knop op de achterzijde van het apparaat voor handmatige bediening van de rookafgifte. Zie de instructie op de volgende pagina voor timer control en DMX bediening.
7. Volg de gebruiksaanwijzing op de volgende pagina's voor de juiste toepassing.

LET OP: Als de LED onder het reservoir begint te knipperen is dit een indicatie dat het vloeistofpeil laag is.



dX — Instellen DMX kanaalmodus en DMX adres.

1. Druk zo vaak op de MENU toets totdat "dX" in het display verschijnt. "X" vertegenwoordigt de actuele DMX kanaalmodus. Er zijn 5 DMX kanaalmodi. Zie pagina 14 en 15 voor een beschrijving van de DMX kenmerken.
2. Druk bij de gewenste DMX kanaalmodus op de ENTER toets. "A.XXX" verschijnt in het display. "XXX" vertegenwoordigt het actuele DMX adres. Gebruik de UP en DOWN toetsen om de gewenste DMX modus te selecteren.

CH.X – Kanaalinstelling voor draadloze afstandsbediening.

1. Druk zo vaak op de MENU toets totdat "CH.X" in het display verschijnt. "X" vertegenwoordigt het weergegeven kanaal (A-d). "A-D" correspondeert met de toetsen op de afstandsbediening. Bijvoorbeeld: Als het apparaat is ingesteld op "CH.B", wordt met het indrukken van de corresponderende toets op de afstandsbediening de rookafgifte bediend. **Opmerking: Er kunnen meer rookmachines worden ingesteld op dezelfde programmering van de draadloze afstandsbediening.**
2. Druk op de ENTER toets voor het kleurenmacro submenu. Gebruik de UP en DOWN toetsen om een van de 64 kleurenmacro's of een random macro te zoeken en selecteren. Bij het indrukken van de corresponderende toets op de afstandsbediening voor de rookafgifte wordt de gekozen kleur gelijk met de rookafgifte weergegeven. **Opmerking: Indien er geen wijzigingen worden gemaakt in het kleurenmacro submenu keert het apparaat na 4 seconden terug naar "CH.A".**

Fog Fury Jett Pro

DMX Modus

DMX MODUS:

Met een DMX controller kunnen unieke, op ieders persoonlijke wensen toegesneden programma's worden gecreëerd. Met de DMX bediening is het mogelijk alleen de lichtweergave (zonder rookafgifte) te bedienen van de Fog Fury Jett Pro. Ook kan de lichtweergave en rookafgifte gelijktijdig worden bediend. De Fog Fury Jett Pro heeft 5 DMX kanaalmodi. Er is een 1,2,3,7 en 9 kanaal modus. Zie pagina 14 en 15 voor de DMX kenmerken.

1. Met deze functie is het mogelijk om de functies van elk afzonderlijk apparaat te bedienen met een standaard DMX controller.
2. Druk op de MENU toets totdat "dX" in het display wordt weergegeven. "X" vertegenwoordigt de actuele kanaalmodus. Er zijn 5 DMX kanaalmodi.
3. Gebruik de UP en DOWN toetsen om het gewenste DMX kanaalmodus te selecteren. Druk op ENTER. "A.XXX" wordt in het display weergegeven. "XXX" vertegenwoordigt het actuele DMX adres. Gebruik de UP en DOWN toetsen om het adres te selecteren.
4. Zie pagina 14 en 15 voor de DMX waarden en kenmerken.
5. Sluit, na het instellen van het DMX adres, het apparaat aan op een standaard DMX controller via de XLR aansluitingen.

Fog Fury Jett Pro

WiFly DMX installatie

Met deze functie kunnen alle afzonderlijke functies bediend worden via DMX zonder het gebruik van XLR kabels. De DMX controller moet worden aangesloten op een ADJ WiFly TransCeiver. Het draadloze bereik is ca. 120 meter (open zichtlijn).

1. Positioneer de antenne naar boven of naar beneden.
2. Volg de instructie voor het instellen van een draadloos adres en het activeren van WiFly met de dipswitches op de achterzijde van het apparaat. Het adres dient hetzelfde te zijn als het ingestelde adres op de WiFly TransCeiver.
3. Schakel nu de stroomvoorziening in op de ADJ WiFly TransCeiver. Het apparaat dient eerst geïnstalleerd te zijn alvorens de stroomvoorziening wordt ingeschakeld.
4. Na een correcte installatie en als het apparaat een draadloos signaal ontvangt brandt de groene LED statusled (Radio).

5. De signaalsterktemeter geeft de sterkte van het binnenkomende signaal aan.

Opmerking: indien de sync niet functioneert, schakel het apparaat dan een keer uit en aan.

Met deze functie kunnen apparaten met elkaar verbonden worden zonder het gebruik van XLR kabels. In de Master/Slave functie stuurt een apparaat het programma aan en de andere apparaten reageren hierop. Elk willekeurig apparaat kan zowel Master als Slave zijn. Er kan slechts één apparaat de Master zijn!

Master-Slave aansluitingen en instellingen:

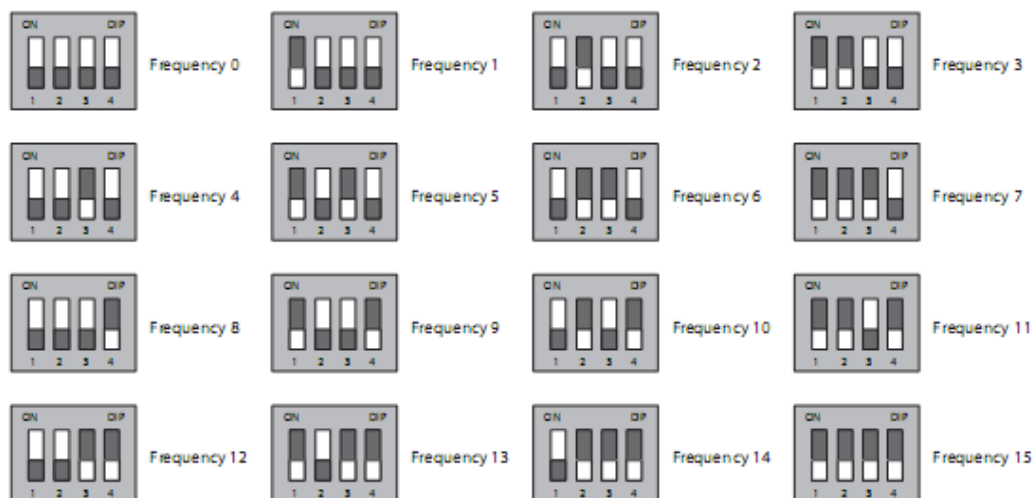
1. Stel het WiFly adres in naar wens. De adressen moeten op alle apparaten hetzelfde zijn.
2. Selecteer na het instellen van het WiFly adres het "Master" apparaat en stel de gewenste bedieningsmodus in.
3. Bij gebruik van de draadloze afstandsbediening dient de meegeleverde receiver bij elk apparaat aangesloten te zijn. De apparaten kunnen naar wens op verschillende kleuren worden ingesteld.

Zorg voor voldoende American DJ® rookvloeistof in het vloeistofreservoir. De rookmachine "droog" laten draaien veroorzaakt storing in de pomp en/of klontvorming. Dit is de voornaamste oorzaak van storingen in rook/nevel apparaten. Er wordt alleen rookvloeistof van American DJ® aanbevolen, niet iedere rookvloeistof bevat dezelfde samenstelling.

Draadloze Afstandsbediening: Sluit de ontvanger van de afstandsbediening aan op de rookmachine. Programmeer de gewenste kanaalinstelling voor de draadloze afstandsbediening. Nadat de rookmachine is aangesloten op de stroomvoorziening en is aangeschakeld gaat een rode LED op de afstandsbediening branden ter indicatie dat het apparaat stroom ontvangt. Het apparaat heeft een opwarmtijd van ongeveer 9 minuten. Nadat het apparaat de bedrijfstemperatuur heeft bereikt gaat een groene LED op de afstandsbediening branden ter indicatie dat het apparaat gereed is voor rookafgifte. Druk voor rookafgifte eenvoudig, naar wens, op de toets van de afstandsbediening. Indien de groene LED brandt en er geen rookafgifte is na het indrukken van de toets gedurende 30 seconden, dient de vloeistoftank gecontroleerd te worden.

Let op: verbreek de stroomaansluiting alvorens de afstandsbediening aan te sluiten of los te koppelen.

TABEL VOOR WIFLY KANAAL INSTELLING



Fog Fury Jett Pro 1 kanaal modus - DMX waarden en functies

| Kanaal | Waarde | Functie |
|--------|--------------------|--|
| 1 | 0 – 31 32 – 255 | ROOKAFGIFTE & RANDOM KLEURENWIJSEL UIT MAX. ROOKAFGIFTE & KLEURENWIJSEL |

Fog Fury Jett Pro 2 kanaal modus - DMX waarden en functies

| Kanaal | Waarde | Functie |
|--------|--------------------|--|
| 1 | 0 – 31 32 – 255 | ROOKAFGIFTE UIT MAX. ROOKAFGIFTE |
| 2 | 0 – 255 | KLEURENMACRO'S Zie pagina 16 tabel kleurenmacro's |

Fog Fury Jett Pro 3 kanaal modus - DMX waarden en functies

| Kanaal | Waarde | Functie |
|--------|--|--|
| 1 | 0 – 31 32 – 255 | ROOKAFGIFTE UIT MAX. ROOKAFGIFTE |
| 2 | 0 – 255 | KLEURENMACRO'S Zie pagina 16 tabel kleurenmacro's |
| 3 | 0 – 31 32 – 95 96 – 159 160 – 255 | STROBE UIT STROBE LANGZAAM – SNEL PULSE EFFECT RANDOM STROBE LANGZAAM-SNEL |

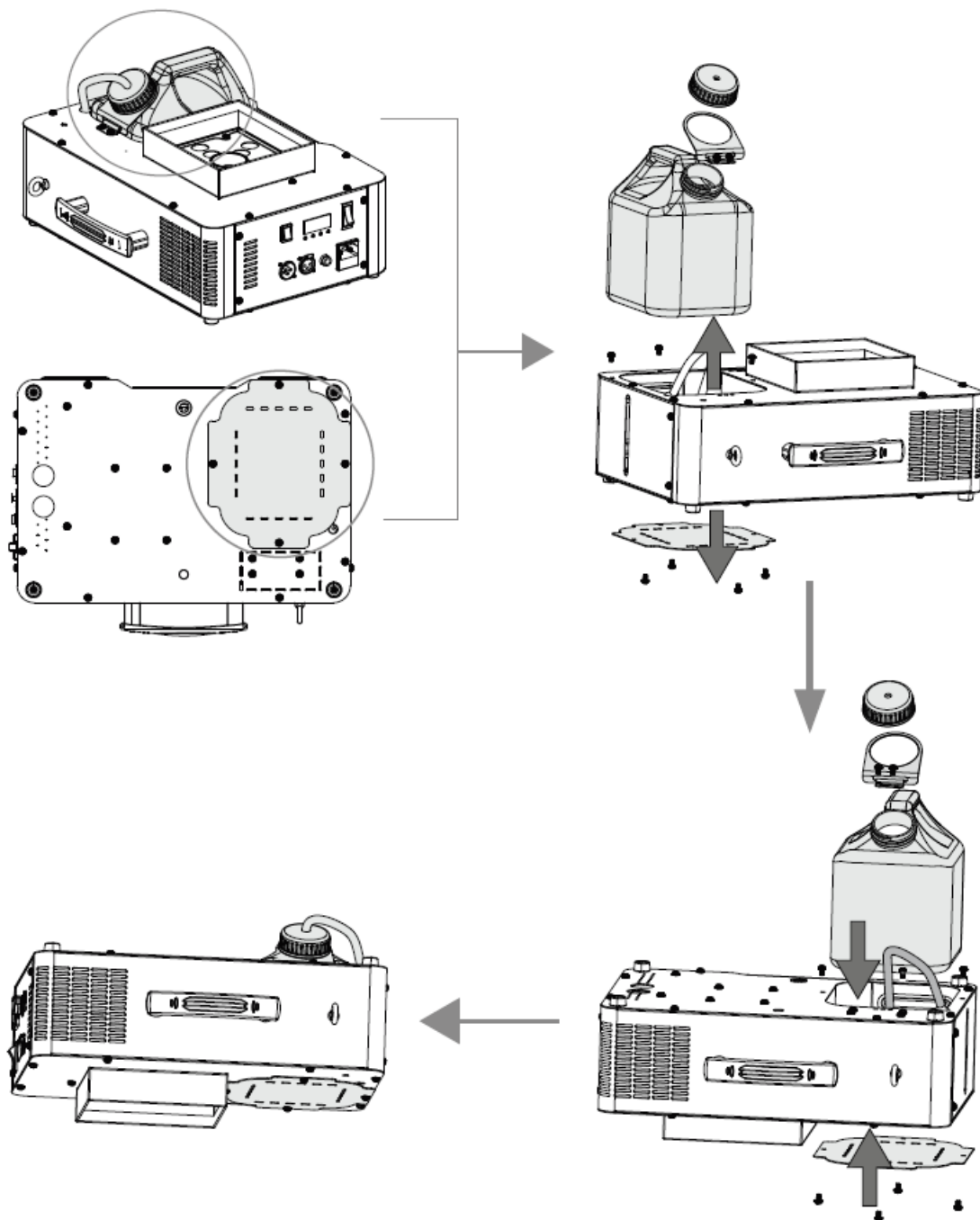
| Kanaal | Waarde | Functie |
|--------|--------------------|--|
| 1 | 0 – 31 32 – 255 | ROOKAFGIFTE UIT MAX. ROOKAFGIFTE |
| 2 | 0 – 255 | ROOD 0% - 100% |
| 3 | 0 – 255 | GROEN 1 (BUITENSTE LEDs) 0% - 100% |
| 4 | 0 – 255 | BLAUW 0% - 100% |
| 5 | 0 – 255 | AMBER 0% - 100% |
| 6 | 0 – 255 | GROEN 2 (BINNENSTE LEDs) 0% - 100% |
| 7 | 0 – 255 | UV 0% - 100% |

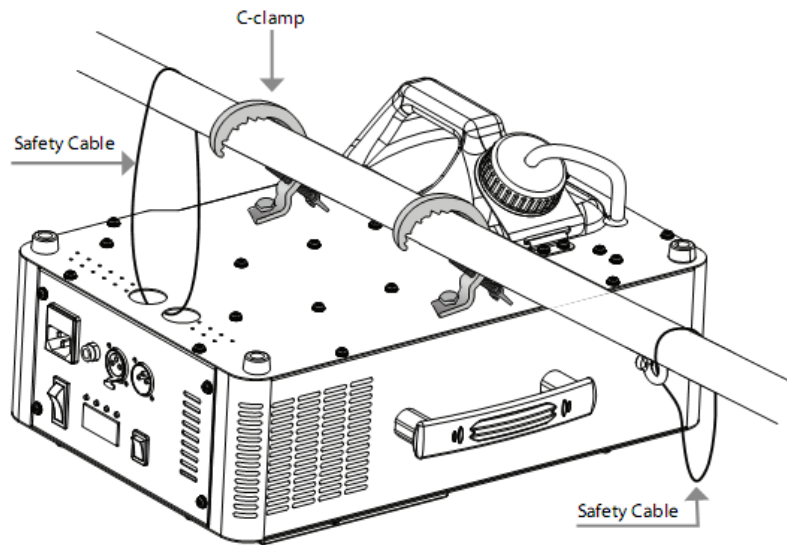
| Kanaal | Waarde | Functie |
|--------|--|--|
| 1 | 0 – 31 32 – 255 | ROOKAFGIFTE UIT MAX. ROOKAFGIFTE |
| 2 | 0 – 255 | ROOD 0% - 100% |
| 3 | 0 – 255 | GROEN 1 (BUITENSTE LEDs) 0% - 100% |
| 4 | 0 – 255 | BLAUW 0% - 100% |
| 5 | 0 – 255 | AMBER 0% - 100% |
| 6 | 0 – 255 | GROEN 2 (BINNENSTE LEDs) 0% - 100% |
| 7 | 0 – 255 | UV 0% - 100% |
| 8 | 0 – 31 32 – 95 96 – 159 160 – 255 | STROBE UIT STROBE LANGZAAM – SNEL PULSE EFFECT RANDOM STROBE LANGZAAM - SNEL |
| 9 | 0 – 255 | MASTER DIMMER 0% - 100% |

| Kleur | DMX waarde | Rood | Groen | Blauw | Amber | Groen_2 | UV |
|-------|------------|----------|-------|-------|-------|---------|-----|
| Off | 0-7 | Off | Off | Off | Off | Off | Off |
| 01 | 8-15 | 255 | 0 | 0 | 0 | 0 | 0 |
| 02 | 16-23 | 0 | 255 | 0 | 0 | 255 | 0 |
| 03 | 24-31 | 0 | 0 | 255 | 0 | 0 | 255 |
| 04 | 32-39 | 0 | 0 | 0 | 255 | 0 | 0 |
| 05 | 40-47 | 0 | 0 | 0 | 0 | 0 | 255 |
| 06 | 48-55 | 255 | 0 | 255 | 0 | 0 | 255 |
| 07 | 56-63 | 0 | 255 | 0 | 255 | 0 | 0 |
| 08 | 64-71 | 255 | 0 | 0 | 0 | 0 | 255 |
| 09 | 72-79 | 0 | 0 | 255 | 255 | 0 | 0 |
| 10 | 80-87 | 0 | 0 | 255 | 0 | 255 | 0 |
| 11 | 88-95 | 255 | 0 | 0 | 0 | 255 | 0 |
| 12 | 96-103 | 255 | 0 | 255 | 0 | 255 | 0 |
| 13 | 104-111 | 82 | 0 | 120 | 50 | 170 | 0 |
| 14 | 112-119 | 0 | 180 | 0 | 220 | 65 | 90 |
| 15 | 120-127 | 63 | 75 | 0 | 44 | 145 | 190 |
| 16 | 128-135 | 185 | 40 | 233 | 0 | 100 | 70 |
| 17 | 136-143 | 95 | 60 | 30 | 255 | 25 | 200 |
| 18 | 144-151 | 0 | 245 | 0 | 60 | 0 | 150 |
| 19 | 152-159 | 0 | 200 | 200 | 0 | 0 | 200 |
| 20 | 160-167 | 45 | 0 | 180 | 0 | 125 | 0 |
| 21 | 168-175 | 200 | 0 | 235 | 0 | 177 | 0 |
| 22 | 176-183 | 80 | 178 | 44 | 255 | 55 | 55 |
| 23 | 184-191 | 130 | 222 | 28 | 111 | 50 | 170 |
| 24 | 192-199 | 0 | 142 | 0 | 200 | 88 | 100 |
| 25 | 200-207 | 255 | 0 | 0 | 180 | 100 | 0 |
| 26 | 208-215 | 100 | 0 | 150 | 0 | 80 | 255 |
| 27 | 216-223 | 0 | 170 | 210 | 255 | 0 | 0 |
| 28 | 224-231 | 80 | 0 | 80 | 110 | 125 | 222 |
| 29 | 232-239 | 255 | 255 | 255 | 255 | 255 | 255 |
| Rnd 1 | 240-247 | Random_1 | | | | | |
| Rnd 2 | 248-255 | Random_2 | | | | | |

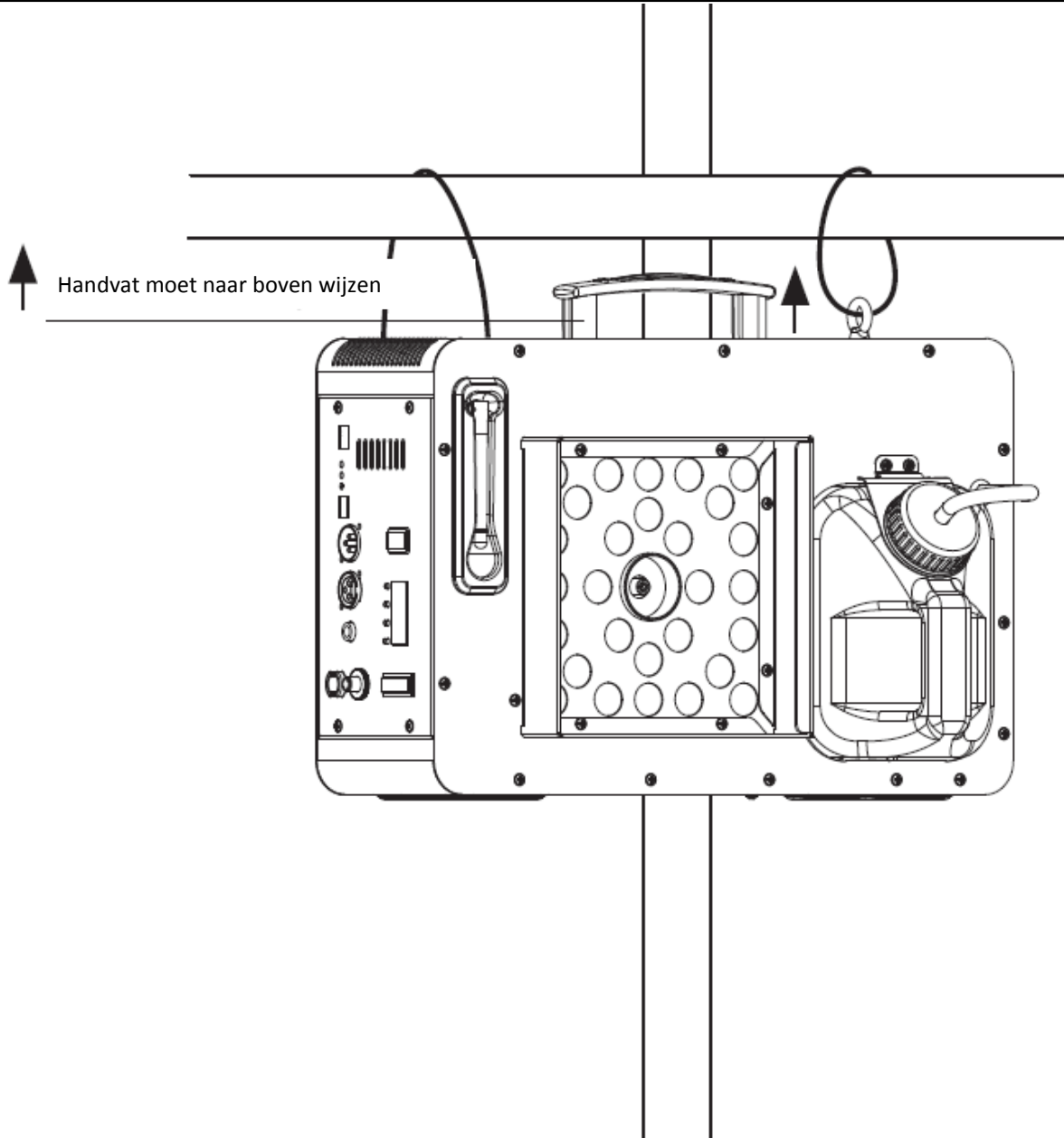
De Fog Fury Jett Pro kan op drie verschillende manieren worden geplaatst: rechtopstaand op een vlakke ondergrond, zijdelings met het handvat naar boven wijzend en ondersteboven aan een truss. Wanneer het apparaat ondersteboven aan truss wordt gemonteerd dient het vloeistofreservoir verwijderd te worden en vervolgens in het omgekeerde apparaat geplaatst te worden zodat het vloeistofreservoir rechtop blijft. Volg hiervoor onderstaande afbeeldingen. Zie ook de afbeelding voor de trussmontage.

LET OP: Verwijder de rookvloeistof uit het reservoir alvorens de Fog Fury Jett Pro in truss te monteren.





Schroef twee Truss-klemmen, met een minimum draagkracht van 15 kg, met een M10 bout vast in de 2 daarvoor bestemde openingen in de bodemplaat van de Fog Fury Jett Pro. De openingen bevinden zich aan weerszijden van het apparaat. Bevestig de schroef met het veiligheidsoog aan de zijkant van het apparaat en trek de veiligheidskabel door de opening en vervolgens over de trussconstructie of een ander veilig bevestigingspunt. Maak het uiteinde vast aan de karabijnhaak en schroef de veiligheidsschroef vast. Gebruik een andere veiligheidskabel en trek deze door de openingen van de bodemplaat van de Fog Fury Jett Pro. Maak het uiteinde vast aan de karabijnhaak en schroef de veiligheidsschroef vast.



Schroef twee Truss-klemmen, met een minimum draagkracht van 15 kg, met een M10 bout vast in de 2 daarvoor bestemde openingen in de bodemplaat van de Fog Fury Jett Pro. De openingen bevinden zich aan weerszijden van het apparaat. Bevestig de schroef met het veiligheidsoog aan de zijkant van het apparaat en trek de veiligheidskabel door de opening en vervolgens over de trussconstructie of een ander veilig bevestigingspunt. Maak het uiteinde vast aan de karabijnhaak en schroef de veiligheidsschroef vast. Gebruik een andere veiligheidskabel en trek deze door de openingen van de bodemplaat van de Fog Fury Jett Pro. Maak het uiteinde vast aan de karabijnhaak en schroef de veiligheidsschroef vast.

Bij lage rookafgifte, geluid van de pomp, of helemaal geen rookafgifte dient het gebruik onmiddellijk gestopt te worden en de stroomvoorziening verbroken te worden. Blijf de knop op de afstandsbediening niet indrukken teneinde schade aan de rookmachine te voorkomen. Controleer het vloeistofpeil, de zekeringen, de aansluiting van de afstandsbediening en controleer de stroomtoevoer.

Indien het apparaat na controle van bovenstaande nog steeds niet of niet goed functioneert heeft het onderhoud. Neem contact op met uw American DJ® dealer.

Neem bij alle andere problemen contact op met uw American DJ® dealer.

Bewaar het apparaat in een koele ruimte. Bedek het apparaat zodat er geen stof in de rookmachine kan komen. Wanneer het apparaat gedurende een lange periode wordt opgeslagen wordt het aanbevolen de rookmachine minstens eenmaal elke 3-4 maanden te gebruiken. Wanneer de rookmachine gedurende lange tijd niet wordt gebruikt kan dit de levensduur van het apparaat aanzienlijk verkorten. Gebruik alleen rookvloeistof op waterbasis. Gebruik nooit water, azijn of een andere vloeistof in de rookmachine. Het gebruik van andere stoffen dan de rookvloeistof op waterbasis zal ernstige schade toebrengen aan de rookmachine.

| | |
|-----------------------------------|--|
| Model: | FOG FURY JETT PRO |
| Netspanning*: | 120V of 230V 50Hz~60Hz |
| LED: | 28 x 3W LEDs (6 rode, 7 groene, 6 blauwe, 3 amber en 6 UV) |
| Verwarmingselement: | 1450 Watt |
| Stroomverbruik: | 1550 Watt |
| Zekeringsautomaat: | 16 A (120V), 10 A (230V) |
| Afmetingen: | 419mm (L) x 315mm (B) x 206mm (H) |
| Gewicht: | 9,5kg |
| DMX kanalen: | 5 kanaalmodi; 1-, 2-, 3-, 7- en 9-kanaal modus |
| Opwarmtijd: | 9 minuten |
| Inhoud vloeistofreservoir: | 2,5 liter |
| Rookuitstoot: | 1132m ³ per minuut |
| Rookvloeistof: | American DJ Fog Juice™ op waterbasis |
| Verbruik rookvloeistof: | 150ml/min |
| Werkcyclus (duty cycle): | maximaal 6 uur |

* de waarde van de netspanning is op de fabriek ingesteld en kan niet worden aangepast

ATTENTIE: Specificaties en aanpassingen in het ontwerp van het apparaat onder voorbehoud

ROHS - Een belangrijke bijdrage tot behoud van ons milieu

Het Europees Parlement heeft een aantal richtlijnen opgesteld waarin het gebruik van gevaarlijke stoffen wordt verboden of verminderd. Deze regeling, genaamd ROHS, is een veel besproken thema in de elektronica branche.

Er worden o.a. een zestal stoffen verboden:

Lood (Pb), kwikzilver (Hg), zeswaardig chroom (CR VI), cadmium (Cd), broomhoudende vlamvertragers (PBB en PBDE).

Deze richtlijnen gelden voor alle elektrische en elektronische apparatuur, kortom alle elektrische apparaten die we thuis of op het werk gebruiken.

Als fabrikant van de apparaten met de merknamen AMERICAN AUDIO, AMERICAN DJ en ELATION professional zijn wij verplicht ons aan deze richtlijnen te houden. Reeds 2 jaar voor het ingaan van de ROHS richtlijnen zijn wij gestart met het zoeken naar alternatieve, milieu vriendelijke materialen en productieprocessen. Ruim voor de ingangsdatum van de ROHS richtlijnen werden al onze apparaten volgens de normen van het Europees Parlement geproduceerd. Door regelmatige controles en materiaaltests vergewissen we ons dat de toegepaste onderdelen steeds aan de richtlijnen voldoen en dat de producten zo vriendelijk mogelijk worden geproduceerd.

De ROHS regeling is een belangrijke stap voor het behoud van ons milieu. Wij als fabrikant voelen ons verantwoordelijk om hieraan ons deel bij te dragen.

WEEE - Afvoeren en recycelen van elektrische en elektronische apparatuur

Jaarlijks worden er wereldwijd duizenden tonnen milieuverontreinigende elektronicaonderdelen op de vuilstortplaatsen gedumpt. Om een verantwoord afvoeren en recycelen van elektronische onderdelen te garanderen heeft het Europees Parlement de WEEE (Waste of Electrical and Electronical Equipment) richtlijnen opgesteld.

Als fabrikant zijn wij bij de Nederlandse stichting NVMP aangesloten onder aansluitnummer 1312. Deze vereniging regelt de inzameling en verwerking van elektrische apparaten, die betaald wordt uit een verwijderingsbijdrage.

Net als de eerder genoemde ROHS is de WEEE een belangrijke bijdrage tot behoud van het milieu en werken wij graag mee om de natuur door deze manier van recycelen te ontlasten..

Neem voor vragen of suggesties contact op met: info@americandj.eu.

Follow Us On:



facebook.com/americandj
twitter.com/americandj
youtube.com/adjlighting

A.D.J. Supply Europe B.V.

Junostraat 2

6468 EW Kerkrade

Nederland

service@adjgroup.eu / www.americandj.eu