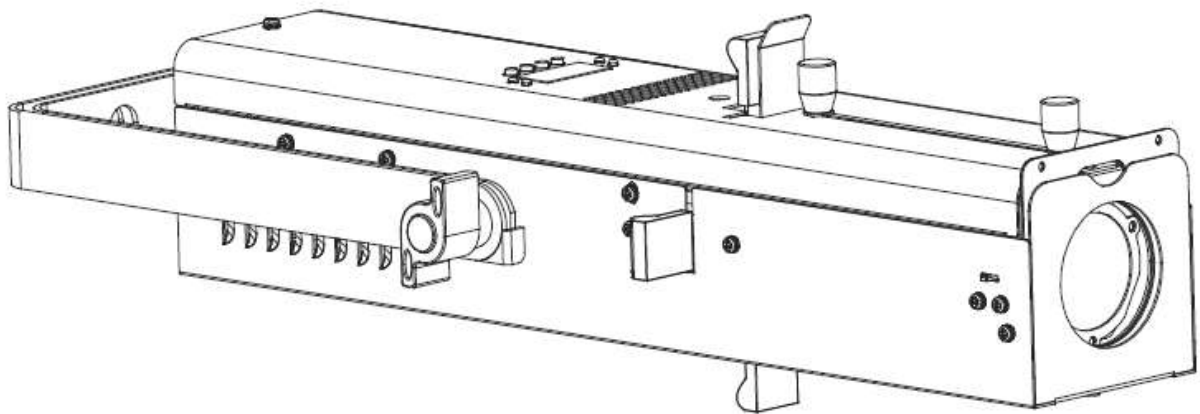




IKON PROFILE PEARL



Bedienungsanleitung

©2016 ADJ Products, LLC Alle Rechte vorbehalten. Die hier enthaltenen Informationen, technischen Details, Diagramme, Darstellungen und Anweisungen können ohne vorherige Ankündigung geändert werden. Das hier enthaltene Logo von ADJ Products, LLC und die bezeichnenden Produktnamen und -nummern sind Handelsmarken von ADJ Products, LLC. Der Urnehmerschutz erstreckt sich auf alle Formen und Ausführungen urheberrechtlich geschützter Materialien und Informationen, die durch den Gesetzgeber, die Rechtsprechung oder im Folgenden durch den Urnehmerschutz abgedeckt sind. Die in diesem Dokument verwendeten Produktnamen können Marken oder eingetragene Handelsmarken ihrer jeweiligen Eigentümer sein und werden hiermit als solche anerkannt. Alle Marken und Produktnamen, die nicht Marken und Produktnamen von ADJ Products, LLC sind, sind Marken oder eingetragene Handelsmarken ihrer jeweiligen Eigentümer.

ADJ Products, LLC und verbundene Unternehmen übernehmen hiermit keine Haftung für Schäden an Eigentum, Ausstattung, Gebäuden und der elektrischen Installation sowie für Verletzungen von Personen, direkte oder indirekte, erhebliche wirtschaftliche Verluste, die im Vertrauen auf in diesem Dokument enthaltenen Informationen entstanden und/oder das Ergebnis unsachgemäßer, nicht sicherer, ungenügender und nachlässiger Montage, Installation, Aufhängung und Bedienung dieses Produktes sind.

Inhaltsverzeichnis

EINLEITUNG.....	4
SICHERHEITSVORKEHRUNGEN.....	4
AUFBAU DES GERÄTS.....	5
SYSTEMMENÜ.....	6
DMX-WERTE & EIGENSCHAFTEN.....	8
CAD-ZEICHNUNG.....	9
GOBOS AUSWECHSELN.....	9
HINZUFÜGEN EINES FARBGELS.....	9
INSTALLATION.....	10
PHOTOMETRISCHES DIAGRAMM.....	10
GOBOS.....	10
FERNBEDIENUNG UC IR VON ADJ.....	11
STROMZUFÜHRUNG FÜR SERIENSCHALTUNG.....	10
FEHLERBEHEBUNG.....	12
AUSWECHSELN DER SICHERUNG.....	12
REINIGUNG.....	12
TECHNISCHE DATEN.....	13
RoHS – ein großer Beitrag zur Erhaltung unserer Umwelt.....	14
WEEE – Entsorgung von Elektro- und Elektronikgeräten.....	15
BEMERKUNGEN.....	16

EINLEITUNG

Um eine größtmögliche Leistungsfähigkeit des Geräts zu gewährleisten, lesen Sie diese Bedienungsanleitung sorgfältig durch und machen sich mit den wichtigsten Funktionen vertraut. Diese Anleitung enthält wichtige Informationen über die

Verwendung und Wartung dieses Geräts. Bitte heben Sie diese Bedienungsanleitung zur späteren Einsicht zusammen mit dem Gerät auf.

Auspacken: Vielen Dank, dass Sie sich für den Kauf eines Ikon Profile Pearl von ADJ Products, LLC, entschieden haben. Jeder Ikon Profile Pearl wird gründlich werksseitig überprüft und hat in einwandfreiem Zustand das Werk verlassen. Überprüfen Sie die Verpackung gründlich auf Schäden, die während des Transports entstanden sein könnten. Wenn Ihnen der Karton beschädigt erscheint, überprüfen Sie Ihr Gerät genau auf alle Schäden und versichern Sie sich, dass das zur Inbetriebnahme des Geräts benötigte Zubehör unbeschädigt und komplett vorhanden ist. Bitte wenden Sie sich im Schadensfall oder bei fehlendem Zubehör zur Klärung an unsere kostenlose Kundensupport-Hotline. Bitte geben Sie das Gerät nicht ohne vorherigen Kontakt mit unserem Kundensupport an Ihren Händler zurück.

Kundensupport: Falls Sie Probleme bezüglich des Produkts haben, kontaktieren Sie bitte den American DJ Shop Ihres Vertrauens.

Wir bieten Ihnen ebenso die Möglichkeit, uns direkt zu kontaktieren: Sie erreichen uns über unsere Website www.americandj.eu oder via E-Mail: support@americandj.eu

Achtung! Um das Risiko von Stromschlägen oder Feuer zu verhindern oder zu reduzieren, dürfen Sie dieses Gerät niemals im Regen oder bei hoher Luftfeuchtigkeit benutzen.

Vorsicht! Das Gerät kann schwere Augenschäden verursachen. Direktes Schauen in die Lichtquelle ist zu vermeiden. Gehen Sie mit Sorgfalt vor.

Vorsicht! Die eingebauten Komponenten sind für den Kunden wartungsfrei. Versuchen Sie nicht, selbst Reparaturen durchzuführen; dies führt zum Verfall Ihrer Gewährleistungsansprüche. Im unwahrscheinlichen Fall einer notwendigen Reparatur, wenden Sie sich bitte an ADJ Products, LLC.

BITTE werfen Sie die Versandverpackung nicht in den Hausmüll. Bitte führen Sie sie der Wiederverwertung zu, soweit dies möglich ist.

SICHERHEITSVORKEHRUNGEN

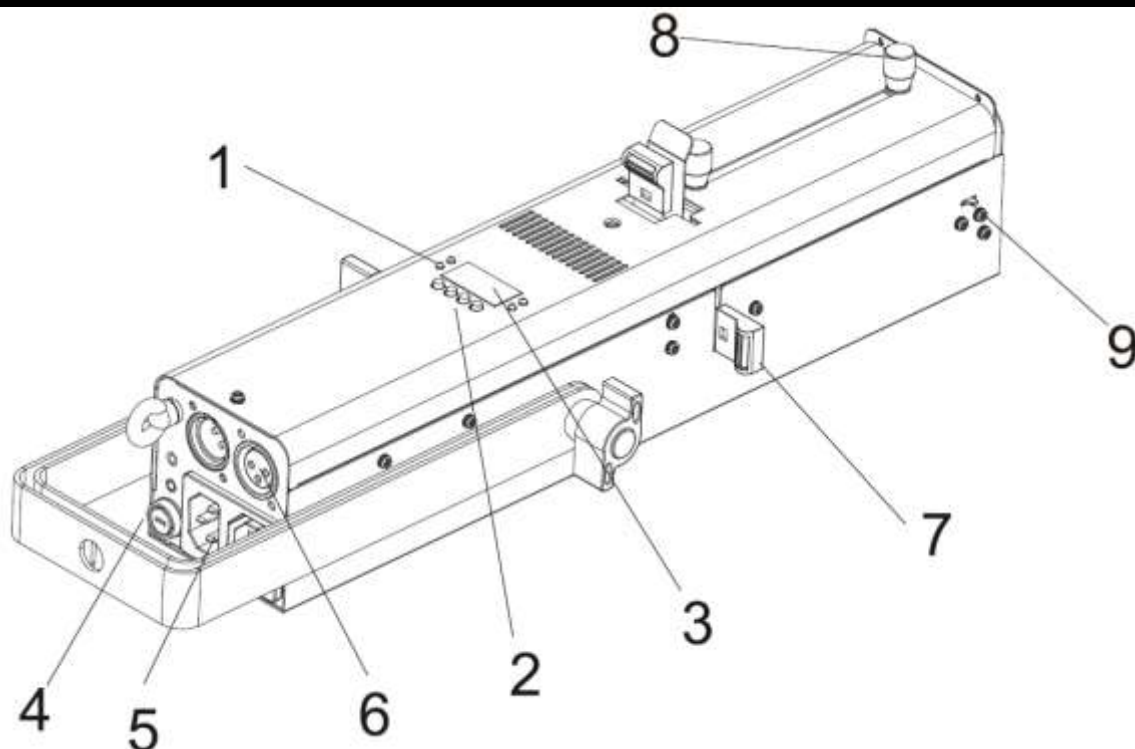
Sicherheitshinweise: Wenn die maximal zulässige Belastung von 2 Ampere erreicht ist, kann die Sicherung durchbrennen. Wenn die Sicherung ausgetauscht werden muss, lesen Sie bitte die Hinweise zum Sicherungsaustausch auf Seite 11.

- Vergewissern Sie sich, dass der lokale Stromanschluss der erforderlichen Spannung des Geräts entspricht.
- Trennen Sie vor dem Anschließen weiterer Geräte dieses Gerät von der Stromversorgung.
- Entfernen Sie unter keinen Umständen das Gehäuse. Die eingebauten Komponenten sind für den Kunden wartungsfrei.
- Achten Sie immer darauf, dass Sie das Gerät an einer Stelle montieren, an der genügend Lüftung gewährleistet ist. Planen Sie einen Abstand von 15 cm zwischen dem Gerät und einer Wand ein.
- Um das Risiko von Stromschlägen oder Feuer zu verhindern oder zu reduzieren, dürfen Sie dieses Gerät niemals im Regen oder bei hoher Luftfeuchtigkeit benutzen.
- Dieses Gerät ist nur für den Gebrauch in Gebäuden vorgesehen. Die Benutzung im Außenbereich führt zum Verlust aller Gewährleistungsansprüche.
- Trennen Sie während längerer Perioden des Nichtgebrauchs des Geräts dieses von der Stromanbindung.
- Montieren Sie die Einheit immer auf einen sicheren und stabilen Untergrund.
- Schutz des Netzkabels – Die Kabel zur Stromversorgung sollten so gelegt werden, dass voraussichtlich nicht darauf getreten werden, Gegenstände auf ihnen abgestellt oder etwas gegen sie gelehnt werden kann, und achten Sie insbesondere auf die Stellen, wo die Kabel aus dem Gerät austreten. Versuchen Sie nicht, den Massestift des Stromkabels zu entfernen oder abzubrechen. Dieser Stift dient zur Reduzierung des Risikos von Stromschlägen und Feuer im Fall von innerhalb des Geräts auftretenden Kurzschlüssen.
- Das Gerät sollte nur von qualifizierten Service-Technikern gewartet werden, wenn:
 - A. Das Netzkabel oder der Stecker beschädigt worden sind.

SICHERHEITSVORKEHRUNGEN (Fortsetzung)

- B. Gegenstände auf das Gerät gefallen sind oder Flüssigkeiten auf dem Gerät verschüttet worden sind.
- C. Das Gerät Regen oder Wasser ausgesetzt worden ist.
- D. Das Gerät offenbar nicht einwandfrei funktioniert oder eine deutliche Veränderung in der Arbeitsleistung erkennbar ist.

AUFBAU DES GERÄTS



1. LED

DMX	Ein	DMX-Eingang vorhanden
MASTER	Ein	Master-Modus
SLAVE	EIN	Slave-Modus

2. Taste:

MENU	Zur Auswahl der Programmierfunktionen
▲ NACH OBEN	Zum Vorwärtsgehen bezüglich der ausgewählten Funktionen
▼ NACH UNTEN	Zum Zurückgehen bezüglich der ausgewählten Funktionen
ENTER	Zur Bestätigung bezüglich der ausgewählten Funktionen

3. Sicherung (T 2 A): Schützt das Gerät vor Schäden durch Überströme

4. Anzeige: Für die Anzeige der verschiedenen Menüs und der ausgewählten Funktionen

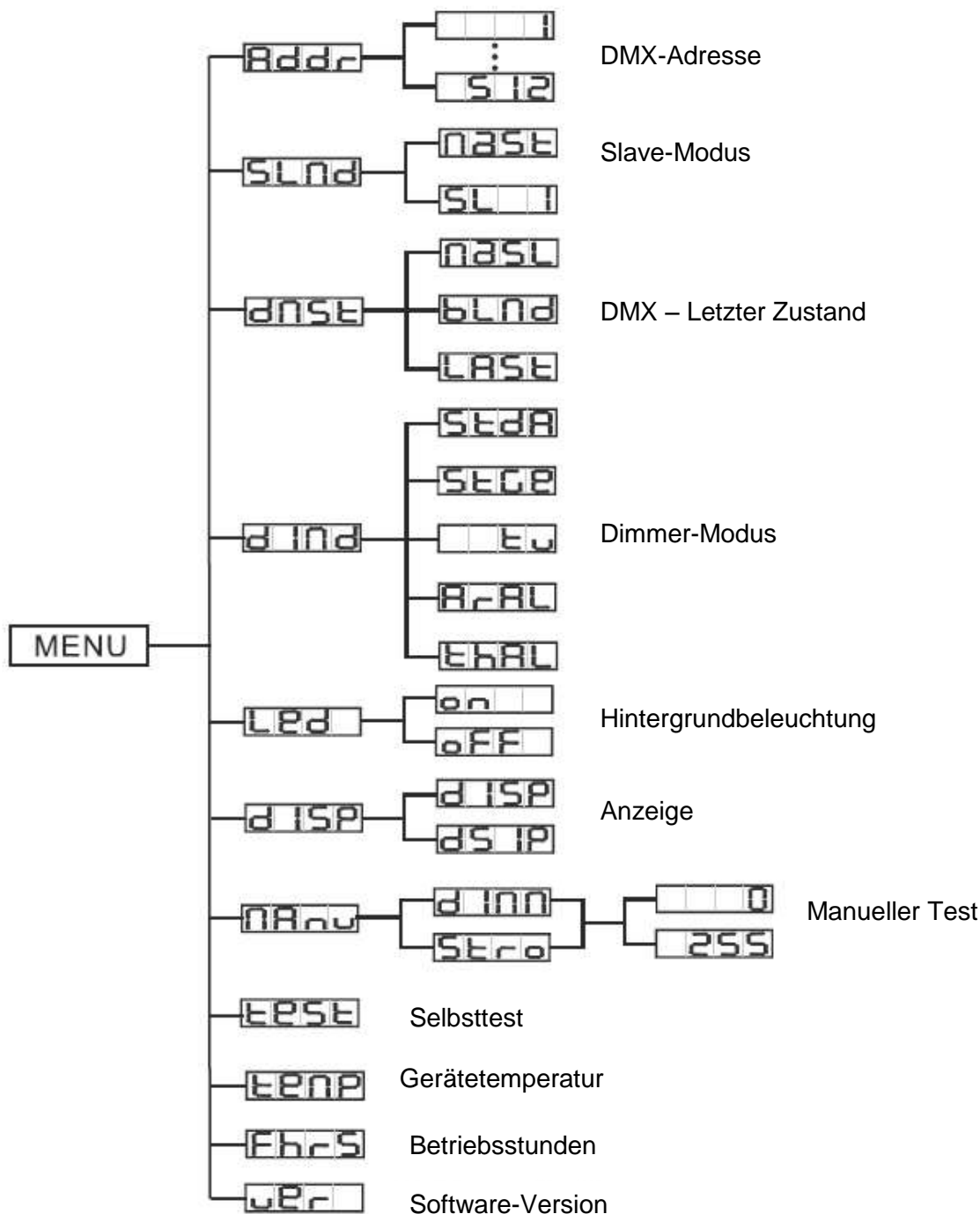
5. Stromeingang/-ausgang: Eingangs-/Ausgangsanschlüsse für Stromkabel

6. DMX-Eingang/-Ausgang: 3-polige XLR-Steckverbinder für den DMX-512-Betrieb

7. Laschen: Zum Einstellen der Rahmung Ihres Gobos

8. Knöpfe: Zum Einstellen des Abstrahlwinkels zwischen 15 und 40 Grad sowie zur Fokussierung des Gobos

9. Feder: Zum Verriegeln des Farbgerahmens in der gewünschten Position



BORDEIGENES SYSTEMMENÜ. Der Ikon Profile Pearl ist mit einem einfach zu navigierenden Systemmenü ausgestattet. Im folgenden Abschnitt werden die Funktionen jedes Befehls im Systemmenü erläutert. **Bitte lesen Sie den folgenden Abschnitt sorgfältig durch!**

Betätigen Sie die MENU-Taste, um zum Hauptmenü zu gelangen. Mit den UP- oder DOWN-Tasten gelangen Sie zu der zu ändernden Funktion. Sobald Sie die zu ändernde Funktion erreicht haben, betätigen Sie die ENTER-Taste. Sobald Sie eine Funktion ausgewählt haben, stellen Sie mit den UP oder DOWN-Tasten diese ein. Sobald Sie die Änderungen vorgenommen haben, betätigen Sie die ENTER-Taste, drücken die MENU-Taste und halten diese zum Bestätigen der Änderung für mindestens 3 Sekunden gedrückt. Wenn die MENU-Taste nicht gedrückt und für 8 Sekunden gedrückt gehalten wird, wird das Gerät automatisch die Änderung annehmen und im System speichern. Um das Untermenü ohne Änderungen zu verlassen, drücken Sie auf MENU.

ADDR - Einstellung der DMX-Adressierung.

1. Drücken Sie auf MENU, bis "ADDR" angezeigt wird; drücken Sie dann auf ENTER.
2. Die aktuelle DMX-Adresse wird nun angezeigt und blinkt.
Drücken Sie zum Auswählen der gewünschten Adresse auf UP oder DOWN.
Zum Einstellen der gewünschten DMX-Adresse drücken Sie auf ENTER.

HINWEIS: Wenn, das Gerät nicht in den DMX-Modus schaltet, nachdem Sie Ihren DMX-Controller angeschlossen haben, betätigen Sie die MENU-Taste und halten diese für mindestens 3 Sekunden gedrückt.

SLND – Damit können Sie das Gerät entweder als Master oder als Slave in einer Master/Slave-Konfiguration definieren.

1. Drücken Sie auf MENU, bis "SLND" angezeigt wird; drücken Sie dann ENTER. Es wird entweder "MAST" oder "SL 1" angezeigt.
2. Zum Auswählen der gewünschten DMX-Einstellungen, drücken Sie die Tasten UP oder DOWN; und zum Bestätigen und Verlassen des Menüs auf die Taste ENTER.

DNST - Dieser Modus kann als Sicherheitsmodus verwendet werden, sodass bei einem fehlenden oder gestörtem DMX-Signal oder einem Stromausfall das Gerät in den beim Einrichten ausgewählten Betriebsmodus wechselt. Sie können diesen auch als den Betriebsmodus festlegen, in den das Gerät beim Einschalten zurückkehrt.

1. Drücken Sie auf MENU, bis "DNST" angezeigt wird; darunter wird dann entweder "MASL", "BLND" oder "LAST" angezeigt.
2. Drücken Sie auf ENTER; die untere Auswahl beginnt zu blinken. Drücken Sie zum Auswählen des Betriebsmodus, mit dem das Gerät beim Einschalten oder bei fehlendem DMX-Signal betrieben werden soll, auf UP oder DOWN.
 - **MASL** (Master/Slave) - Wenn kein DMX-Signal vorhanden ist oder das Gerät eingeschaltet wird, geht das Gerät automatisch in den Master/Slave-Modus und führt eine integrierte Show aus.
 - **BLND** (Blackout = Verdunkelung) - Wenn kein DMX-Signal vorhanden oder dieses unterbrochen ist, geht das Gerät automatisch in den Standby-Modus.
 - **LAST** - Wenn kein DMX-Signal vorhanden ist, bleibt das Gerät in der letzten DMX-Einstellung. Wenn das Gerät eingeschaltet wird, geht es automatisch in den Modus der letzten DMX-Einstellung.
3. Zum Bestätigen der gewünschten Einstellung drücken Sie auf ENTER.

DIND - Damit können Sie die gewünschte Dimmungskurve auswählen.

1. Drücken Sie auf MENU, bis "DIND" angezeigt wird; drücken Sie dann auf ENTER. Die Dimmungskurven 1 bis 5 werden angezeigt. "STDA" (Standard), "STGE" (Bühne), "TV" (TV), "ARAL" (Architektur) oder "THAL" (Theater).
2. Zum Auswählen der gewünschten Dimmungskurve drücken Sie die Tasten UP oder DOWN und zum Bestätigen und Verlassen des Menüs auf die Taste ENTER.

LED - Mit dieser Funktion können Sie festlegen, ob die LED-Anzeige sich nach 2 Minuten ausschaltet.

1. Drücken Sie auf MENU, bis "LED" angezeigt wird; drücken Sie dann ENTER.
2. Auf der Anzeige ist entweder "ON" oder "OFF" zu sehen. Mit den Tasten UP oder DOWN wählen Sie "ON", um die LED-Anzeige immer eingeschaltet zu lassen, oder Sie wählen "OFF", wenn sie nach 2 Minuten abgeschaltet werden soll. Drücken Sie jetzt eine beliebige Taste, um das Display wieder einzuschalten.
3. Sie bestätigen und verlassen das Menü mit ENTER.

DISP - Mit dieser Funktion kann die Anzeige um 180 Grad gedreht werden.

1. Drücken Sie auf MENU, bis "DISP" angezeigt wird; drücken Sie dann ENTER.
2. Betätigen Sie die Tasten UP oder DOWN und wählen zum Aktivieren dieser Funktion "DISP" und zum Deaktivieren dieser Funktion "DSIP" aus.
3. Bestätigen Sie mit ENTER.

MANU - In diesem Untermenü können Sie den Dimmer und den Stroboskopeffekt testen.

1. Drücken Sie auf MENU, bis "MANU" angezeigt wird; drücken Sie dann ENTER.
- 2.

SYSTEMMENÜ (Fortsetzung)

2. Mit den Tasten UP und DOWN scrollen Sie durch die verschiedenen testbaren Funktionen. Sobald Sie Ihre gewünschte Funktion gefunden haben, betätigen Sie die ENTER-Taste.

3. Nachdem Sie die ENTER-Taste betätigt haben, stellen Sie die Werte mit den UP- und DOWN-Tasten ein und testen die Funktion. Zum Verlassen betätigen Sie die MENU-Taste.

TEST - Mit dieser Funktion können Sie eine Selbstprüfung veranlassen.

1. Drücken Sie auf MENU, bis "TEST" angezeigt wird; drücken Sie dann ENTER.

2. Das Gerät durchläuft nun eine Selbstprüfung.

TEMP - Mit dieser Funktion können Sie die Temperatur des Geräts anzeigen lassen.

1. Drücken Sie auf MENU, bis "TEMP" angezeigt wird; drücken Sie dann auf ENTER.

2. Es wird nun die Gerätetemperatur angezeigt. Drücken Sie zum Beenden auf MENU.

FHRS - Mit dieser Funktion können Sie sich die Laufzeit des Geräts anzeigen lassen.

1. Drücken Sie auf MENU, bis "FHRS" angezeigt wird; drücken Sie dann ENTER.

2. Die Laufzeit des Geräts wird angezeigt. Drücken Sie zum Beenden auf MENU.

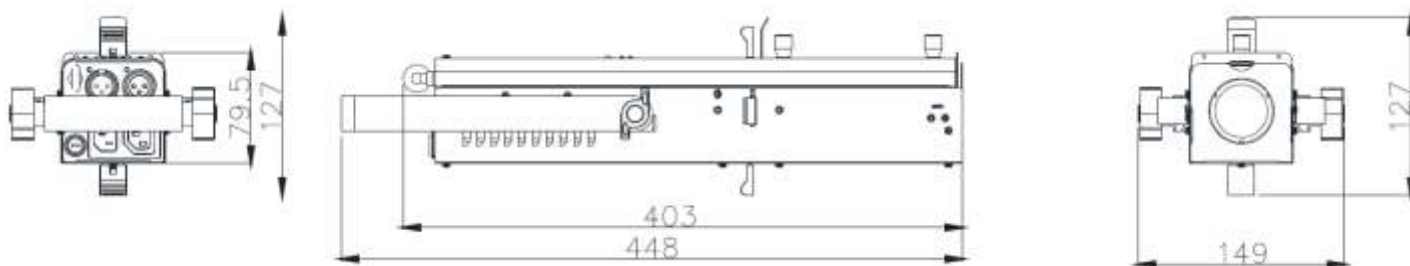
VER - Mit dieser Funktion können Sie sich die Software-Version des Geräts anzeigen lassen.

1. Drücken Sie auf MENU, bis "VER" angezeigt wird; drücken Sie dann ENTER.

2. Die Anzeige zeigt die Software-Version an.

DMX-WERTE & EIGENSCHAFTEN

Kanal	Wert	Funktion
1	0 - 7	STROBING/SHUTTER
	8 - 15	GESCHLOSSEN
	16 - 131	OFFEN
	132 - 139	STROBE LANGSAM-SCHNELL
	140 - 181	OFFEN
	182 - 189	SCHNELL SCHLIESSEN - LANGSAM ÖFFNEN
	190 - 231	OFFEN
	232 - 239	LANGSAM SCHLIESSEN - SCHNELL ÖFFNEN
	240 - 247	OFFEN
	248 - 255	ZUFALLS-STROBE
		OFFEN
2	0 - 255	MASTER-DIMMER 0% - 100%
3	0 - 20	DIMMER-MODUS
	21 - 40	STANDARD
	41 - 60	BÜHNE
	61 - 80	TV
	81 - 100	ARCHITEKTUR
	101 - 255	KINO
		STANDARD-DIMMEREINSTELLUNG



GOBOS AUSWECHSELN

Die Gobos des Ikon Profile Pearl können jederzeit ausgewechselt werden, wodurch sich das System individuell anpassen lässt.

So wechseln Sie die Gobos aus:

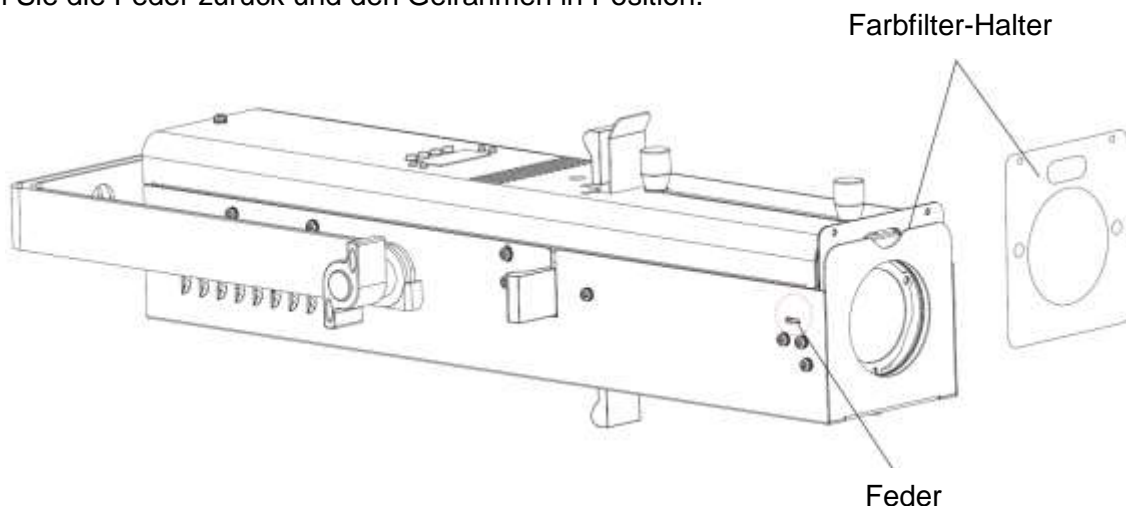
1. Schieben Sie den Gobo vorsichtig nach oben aus dem Gerät heraus. Der Gobo-Rahmen befindet sich vor der oberen Lasche.
2. Sobald Sie den Gobo-Rahmen abgenommen haben, entfernen Sie den Haltering. Das lässt sich bequem mit einer schmalen Flachzange bewerkstelligen.
3. Entfernen Sie die Schablone und ersetzen Sie sie durch ein neues Gobo-Muster. Legen Sie den Haltering wieder ein, und prüfen Sie, ob der Ring auch fest am Gobo anliegt.
4. Schieben Sie die Gobo-Baugruppe wieder in die richtige Position.

HINZUFÜGEN EINES FARBGELS

Ein Farbgel (nicht im Lieferumfang enthalten) kann vorn am Ikon Profile Pearl hinzugefügt und jederzeit ausgetauscht werden. Damit können Sie Ihr System individuell anpassen.

So fügen Sie ein Farbgel hinzu:

1. Suchen Sie den Farbgerahmen an der Vorderseite des Geräts. Schieben Sie den Federhebel zurück und den Gelrahmen aus der Halterung.
2. Sobald der Gelrahmen entfernt ist, schieben Sie das gewünschte Farbgel in die Mitte des Rahmens.
3. Schieben Sie die Feder zurück und den Gelrahmen in Position.



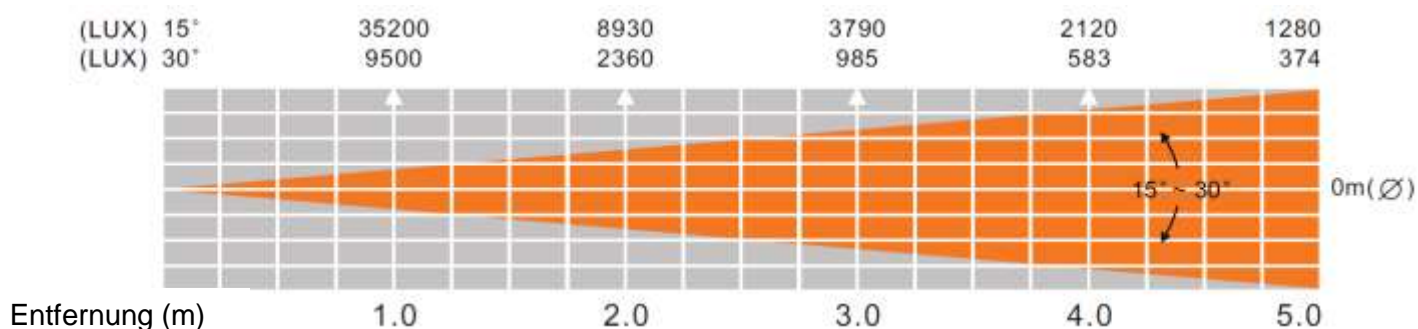
INSTALLATION

Das Gerät muss mit einer Befestigungsschelle (nicht im Lieferumfang enthalten) befestigt werden, die am mitgelieferten Befestigungsbügel montiert wird. Stellen Sie immer sicher, dass das Gerät gut befestigt ist, um Vibrationen und Verrutschen während des Betriebs zu vermeiden. Stellen Sie immer sicher, dass die Struktur, an die Sie das Gerät befestigen, sicher und in der Lage ist, das Zehnfache des Gewichts des Geräts zu tragen. Beim Befestigen muss das Gerät mit einem Sicherheitskabel gesichert sein, das das Zwölfwache des Gewichts des Geräts tragen kann. Die Technik muss von einer entsprechend geschulten Fachkraft installiert werden, und sie muss außerhalb der Reichweite Unbefugter montiert werden.

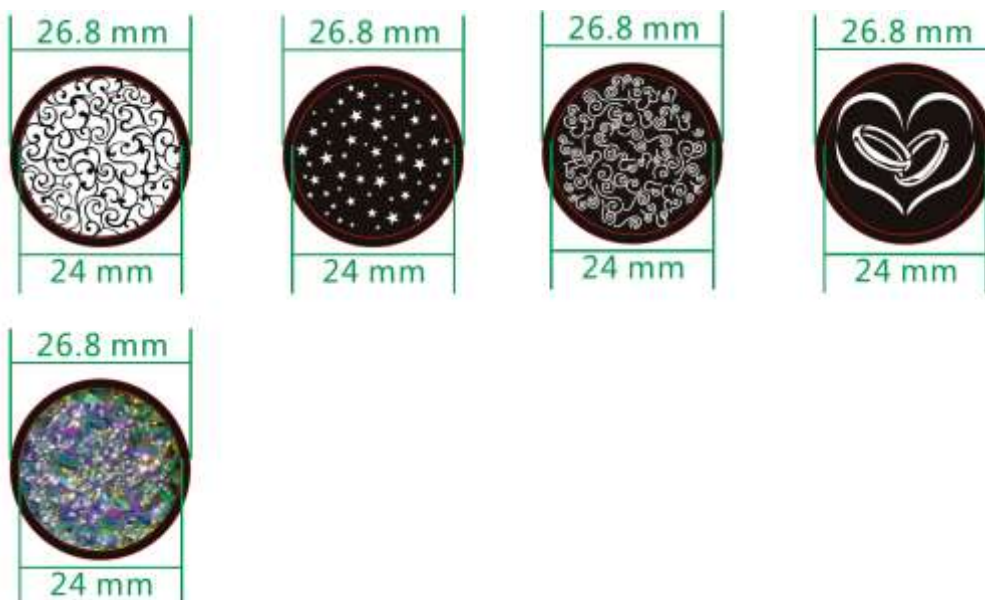
STROMZUFÜHRUNG FÜR SERIENSCHALTUNG

Mit dieser Funktion können Sie über die IEC-Eingangs- und Ausgangsbuchsen die Geräte miteinander verbinden. Es können maximal 16 Geräte bei 120 V und 27 bei 230 V angeschlossen werden. Bei mehr als der maximalen Anzahl von Geräten benötigen Sie eine weitere Schukosteckdose. Verwenden Sie die gleichen Geräte. NIEMALS verschiedene Gerätetypen verwenden.

PHOTOMETRISCHES DIAGRAMM



GOBOS



FERNBEDIENUNG UC IR VON ADJ

Mit der Infrarot-Fernbedienung **UC IR (separat erhältlich)** können Sie unterschiedliche Funktionen ansteuern (siehe unten). Zur Steuerung des Geräts richten Sie die Fernbedienung auf dessen Vorderseite und achten darauf, dass Sie nicht weiter als 10 Meter davon entfernt sind.

Der Ikon Profile Pearl wird mit der Fernbedienung **Airstream IR** geliefert. Die Fernbedienung kann in die Kopfhörerbuchse Ihre iOS-Smartphones oder -Tablets eingesteckt werden. Zur Steuerung Ihres IR-Geräts müssen Sie an Ihrem iOS-Smartphone oder -Tablet die Lautstärke vollständig aufdrehen und die Fernbedienung auf die Vorderseite des Geräts richten. Achten darauf, dass Sie nicht weiter als 5 Meter davon entfernt sind. Nachdem Sie die Fernbedienung Airstream IR erworben haben, können Sie die App kostenfrei aus dem App-Store auf Ihr iOS-Smartphone oder -Tablet herunterladen. Die App verfügt über 3 Seiten für die Ansteuerung, je nachdem, welches IR-Gerät Sie verwenden. Nachstehend finden Sie Informationen zu den IR-Funktionen und zur entsprechenden App-Seite.

Funktioniert mit App-Seite 1.

STAND BY - Wenn Sie diese Taste drücken, verdunkelt sich das Gerät.

FULL ON - Diese Taste ist bei diesem Gerät nicht aktiviert.

STROBE - Drücken Sie auf diese Taste und halten Sie sie gedrückt, um den Strobe-Modus zu aktivieren.

FADE/GOBO - Diese Taste ist bei diesem Gerät nicht aktiviert.

"DIMMER +" und "DIMMER -" - Diese Tasten dienen zur Einstellung der Ausgabeintensität.

1-9 - Diese Tasten sind bei diesem Gerät nicht aktiviert.

SOUND ON & OFF - Diese Tasten sind bei diesem Gerät nicht aktiviert.

SHOW - Diese Taste ist bei diesem Gerät nicht aktiviert.

FEHLERBEHEBUNG

Am Gerät tritt kein Licht aus;

1. Vergewissern Sie sich, dass die Sicherung nicht durchgebrannt ist. Die Sicherung befindet sich auf dem rückseitigen Bedienfeld.
2. Vergewissern Sie sich, dass die 4 Messer offen und nicht geschlossen sind.

AUSWECHSELN DER SICHERUNG

Ziehen Sie zunächst den Stecker. Die Sicherungshalterung befindet sich neben dem Anschluss für das IEC-Kabel. Mit einem Kreuzschraubendreher schrauben Sie die Sicherung heraus. Entfernen Sie die durchgebrannte Sicherung und ersetzen Sie sie durch eine neue.

REINIGUNG

Reinigung des Geräts:

Aufgrund von durch Nebel, Rauch und Staub verursachte Ablagerungen auf den Optiken, müssen die inneren und äußeren Linsen regelmäßig gereinigt werden, um eine optimale Lichtleistung zu gewährleisten. Die Häufigkeit der Reinigung hängt von der Umgebung ab, in der das Gerät betrieben wird (also etwa bei Rauch, dem Einsatz von Nebelmaschinen oder Staub). Bei Dauerbetrieb empfiehlt sich eine monatliche Reinigung. Regelmäßiges Reinigen gewährleistet eine lange Betriebsdauer ihres Geräts und exzellente Effekte.

1. Benutzen Sie zum Abwischen der Gehäuseaußenseite einen handelsüblichen Glasreiniger und weiche Stofftücher.
2. Reinigen Sie die äußeren Linsen einmal nach 20 Tagen mit Glasreiniger und weichen Tüchern.
3. Reinigen Sie die inneren Linsen aller 30-60 Tage mit Glasreiniger und einem weichen Tuch.
4. Achten Sie immer darauf, dass alle Teile völlig abgetrocknet sind, bevor Sie das Gerät wieder an die Stromversorgung anschließen.

TECHNISCHE DATEN

Modell:	Ikon Profile Pearl
Stromversorgung:	100-240 V, 50/60 Hz
LED:	1 x weiÙe 32-W-LED
Leistungsaufnahme:	44 W
PowerCon-Serienschaltung:	maximal 16 Gerete (120 V) maximal 27 Gerete (230 V)
Farben:	weiÙ
Abstrahlwinkel:	15 - 30 Grad
Abmessungen:	16" (L) x 6" (B) x 5" (H) 403 x 150 x 127 mm
Gewicht:	6 lbs./ 2,7 kg
Gobos:	Abmessungen: 26,8 mm Blickfeld: 24 mm
Sicherung:	2 A
Tastverhaltnis:	keine

Automatische Spannungserkennung: Das Gerat verfugt ber ein automatisches Vorschaltgerat, das automatisch die anliegende Spannung erkennt, sobald der Netzstecker in die Schukosteckdose gesteckt wird.

Wichtig: nderungen und Verbesserungen an der technischen Spezifikation, der Konstruktion und der Bedienungsanleitung knnen ohne vorherige Ankndigung durchgefhrt werden.

Sehr geehrter Kunde,

Die Europäische Gemeinschaft hat eine Richtlinie erlassen, die eine Beschränkung/ein Verbot für die Verwendung gefährlicher Stoffe vorsieht. Diese RoHS genannte Regelung ist ein viel diskutiertes Thema in der Elektronikindustrie.

Sie verbietet unter anderem den Einsatz von sechs Stoffen: Blei (Pb), Quecksilber (Hg), sechswertiges Chrom (CR VI), Cadmium (Cd), polybromierte Biphenyle als Flammenhemmer (PBB), polybromierte Diphenylather als Flammenhemmer (PBDE). Unter die Richtlinie fallen nahezu alle elektrischen und elektronischen Geräte, deren Funktionsweise elektrische oder elektromagnetische Felder erfordert – kurzum: alle elektronischen Geräte, die wir im Haushalt und während der Arbeit nutzen.

Als Hersteller von Produkten der Marken AMERICAN AUDIO, AUDIO, AMERICAN DJ, ELATION Professional und ACCLAIM Lighting sind wir verpflichtet, diese Richtlinien einzuhalten. Bereits 2 Jahre vor Inkrafttreten der RoHS-Richtlinie haben wir deshalb begonnen, nach alternativen, umweltschonenderen Materialien und Herstellungsprozessen zu suchen.

Bei Inkrafttreten der RoHS wurden bereits alle unsere Geräte nach den Vorgaben der europäischen Gemeinschaft gefertigt. Durch regelmäßige Audits und Materialtests stellen wir weiterhin sicher, dass die verwendeten Bauteile stets den Richtlinien entsprechen und die Produktionsverfahren, soweit sie dem Stand der Technik entsprechen, umweltfreundlich sind.

Die RoHS-Richtlinie ist ein wichtiger Schritt auf dem Weg zur Erhaltung unserer Umwelt. Wir als Hersteller fühlen uns verpflichtet, unseren Beitrag dazu zu leisten.

Jährlich landen tausende Tonnen umweltschädlicher Elektronikbauteile auf den Deponien der Welt. Um eine bestmögliche Entsorgung und Verwertung von elektronischen Bauteilen zu gewährleisten, hat die Europäische Gemeinschaft die WEEE-Richtlinie geschaffen.

Das WEEE-System (Waste of Electrical and Electronical Equipment) ist vergleichbar mit dem bereits seit Jahren umgesetzten System des „Grünen Punkt“. Die Hersteller von Elektronikprodukten müssen dabei einen Beitrag zur Entsorgung schon beim In-Verkehr-Bringen der Produkte leisten. Die so eingesammelten Gelder werden in ein kollektives Entsorgungssystem eingebracht. Dadurch wird die sach- und umweltgerechte Demontage und Entsorgung von Altgeräten gewährleistet.

Als Hersteller sind wir direkt dem deutschen EAR-System angeschlossen und tragen unseren Beitrag dazu bei.

(Registrierung in Deutschland: DE41027552)

Für die Markengeräte von AMERICAN DJ und AMERICAN AUDIO heißt das, dass Sie diese kostenfrei an Sammelstellen abgeben können; sie werden dann entsprechend dem Verwertungskreislauf zugeführt. Die Markengeräte unter dem Label ELATION Professional, die ausschließlich für den professionellen Einsatz konstruiert werden, werden direkt durch uns verwertet. Bitte senden Sie die Produkte von Elation am Ende Ihrer Lebenszeit direkt an uns zurück, damit wir deren fachgerechte Entsorgung vornehmen können.

Wie auch die zuvor erwähnte RoHS, ist die WEEE ein wichtiger Beitrag zum Umweltschutz und wir helfen gerne mit, unsere natürliche Umgebung durch dieses Entsorgungskonzept zu entlasten.

Für Fragen und Anregungen stehen wir Ihnen gerne zur Verfügung unter: info@americandj.eu

A.D.J. Supply Europe B.V.
Junostraat 2
6468 EW Kerkrade
Niederlande
www.americandj.eu