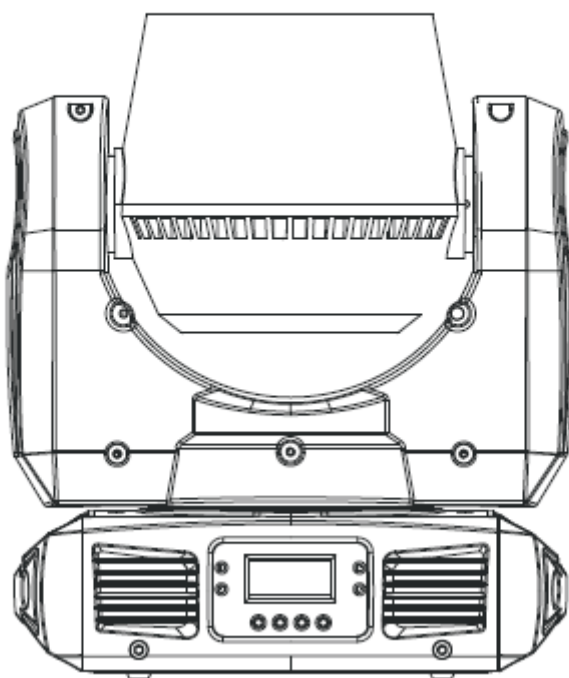




## Inno Color Beam Z7



## Istruzioni d'Uso

A.D.J. Supply Europe B.V.  
Junostraat 2  
6468 EW Kerkrade  
Paesi Bassi  
[www.americandj.eu](http://www.americandj.eu)

## Indice

INTRODUZIONE .....	4
ISTRUZIONI GENERALI.....	4
CARATTERISTICHE .....	4
CAVO DI ALIMENTAZIONE DAISY CHAIN.....	5
PRECAUZIONI DI SICUREZZA .....	5
MONTAGGIO.....	5
INSTALLAZIONE .....	7
MENU' DI SISTEMA .....	9
CONTROLLO UC3.....	12
CONTROLLO UNIVERSALE DMX .....	13
CONFIGURAZIONE MASTER/SLAVE .....	13
MODALITÀ 14 CANALI.....	13
SCHEMA FOTOMETRICO .....	16
SCHEMA CURVA DIMMER.....	16
SOSTITUZIONE FUSIBILE.....	17
PULIZIA.....	17
RISOLUZIONE PROBLEMI .....	17
SPECIFICHE:.....	18
RoHS – Un grande contributo alla conservazione dell'Ambiente.....	19
WEEE – Rifiuti di materiale Elettrico ed Elettronico .....	19

©2013 **ADJ Products, LLC** tutti i diritti riservati. Le informazioni, le specifiche, gli schemi, le immagini e le istruzioni qui contenuti possono essere modificati senza alcuna informazione preventiva. ADJ Products, logo LLC e nomi e numeri dei prodotti qui contenuti sono marchi di fabbrica di ADJ Products, LLC. La protezione dei diritti d'autore è rivendicata tra l'altro per tutte le forme e i contenuti di materiale e informazioni protetti da copyright, come ammesso attualmente dalla legge scritta o giudiziale, o come successivamente concesso. Tutti i marchi e i nomi di prodotti qui riportati possono essere marchi di fabbrica o marchi registrati dei rispettivi proprietari, e sono come tali riconosciuti. Tutti i prodotti non ADJ, i marchi e i nomi dei prodotti LLC sono marchi o marchi registrati delle rispettive società.

**ADJ Products, LLC** e tutte le società collegate qui riportate declinano qualsiasi responsabilità per eventuali danni a proprietà, macchinari, edifici e impianti elettrici, lesioni a persone e perdite economiche, dirette o indirette, derivanti dall'utilizzo delle informazioni contenute nel presente documento, e/o conseguenti ad assemblaggio, installazione, montaggio e messa in funzione non corretti, carenti, negligenti e secondo pratiche non sicure di questo prodotto.

## INTRODUZIONE

**Disimballaggio:** grazie per aver scelto Inno Color Beam Z7 di ADJ Products, LLC. Ogni Inno Color Beam Z7 è stato sottoposto ad attento collaudo e spedito in perfette condizioni. Verificare accuratamente l'imballo per accertare eventuali danni che possano essersi verificati durante la spedizione. Se l'imballo appare danneggiato, esaminare con cura l'apparecchiatura per rilevare eventuali danni ed assicurarsi che tutti gli accessori necessari al suo funzionamento siano intatti. In caso di danneggiamento o parti mancanti si prega di contattare il Numero Verde dell'Assistenza Clienti per ulteriori istruzioni. Si prega di non rispedire l'unità al proprio rivenditore senza aver preventivamente contattato l'Assistenza Clienti.

**Introduzione:** Inno Color Beam Z7 rappresenta l'impegno costante di ADJ a produrre apparecchiature della migliore qualità ad un prezzo accessibile. Inno Color Beam Z7 è un proiettore a testa mobile a LED, intelligente DMX ad alte prestazioni. Questa apparecchiatura è eccezionale per negozi al dettaglio, esposizioni, ambientazioni, applicazioni architettoniche, decorazioni in interni ed esterni e club. L'apparecchiatura può funzionare in modo indipendente oppure in configurazione Master/Slave. Può anche essere comandata tramite controller DMX. Questa apparecchiatura è adatta a teatri, studios, negozi al dettaglio e simili.

**Assistenza Clienti:** Per qualsiasi problema vi raccomandiamo di contattare il Vostro negozio di fiducia American Audio.

E' anche possibile contattarci direttamente, sia tramite il nostro sito Web [www.americandj.eu](http://www.americandj.eu) oppure inviando un e-mail a: [support@americandj.eu](mailto:support@americandj.eu)

**Avvertenza!** Per prevenire o ridurre il rischio di folgorazione o incendio, non esporre l'unità alla pioggia o all'umidità.

**Attenzione!** L'unità non contiene parti riparabili dall'utente. Non tentare di eseguire personalmente le riparazioni: in tal modo si annullerebbe la garanzia del costruttore. Nell'improbabile caso di necessità di intervento tecnico sull'unità, si prega di contattare ADJ Products, LLC.

Si prega di riciclare l'imballo se possibile.

## ISTRUZIONI GENERALI

Per ottimizzare le prestazioni di questo prodotto, si prega di leggere attentamente le istruzioni di funzionamento al fine di familiarizzare con le operazioni di base. Queste istruzioni contengono importanti informazioni sulla sicurezza relative all'uso e alla manutenzione dell'unità. Si prega di conservare il presente manuale insieme all'apparecchiatura per future consultazioni.

## CARATTERISTICHE

- Mixaggio colore RGBW
- 7 LED da 10 W di alta qualità
- Effetto strobo a colori
- Effetto mixaggio colore
- Inversione Rotazione/Brandeggio
- Attenuazione (dimming) elettronica 0-100%
- Curva dimmer
- Microfono integrato
- Protocollo DMX-512
- 14 canali DMX
- 3 modalità di funzionamento: Attivazione sonora, Show e controllo DMX
- Cavo di alimentazione per collegamento in cascata (Daisy Chain) (vedere la sezione successiva)

## CAVO DI ALIMENTAZIONE DAISY CHAIN

**Questa caratteristica consente di collegare tra loro diverse apparecchiature tramite connettori IEC in ingresso e uscita. È possibile collegare fino ad un massimo di 4 apparecchiature a 120 V e 8 a 240V. Oltre il numero massimo di apparecchiature collegabili, occorre utilizzare un'altra presa elettrica. È necessario che siano apparecchiature uguali. NON combinare apparecchiature diverse.**

## PRECAUZIONI DI SICUREZZA

- Per prevenire o ridurre il rischio di folgorazione o incendio, non esporre l'unità alla pioggia o all'umidità.
- Non versare acqua o altri liquidi dentro o sopra l'unità.
- Assicurarsi che la presa di alimentazione ed il voltaggio siano adatti all'unità.
- Non tentare di mettere in funzione l'unità se il cavo di alimentazione è rovinato o rotto.
- Non tentare di rimuovere o rompere il polo di terra della spina del cavo di alimentazione. Tale polo è utilizzato per ridurre il rischio di shock elettrico e incendio in caso di corto circuito interno.
- Prima di effettuare qualsiasi collegamento scollegare l'unità dall'alimentazione di rete.
- Non rimuovere mai il coperchio. L'unità non contiene parti riparabili dall'utente.
- Non mettere mai in funzione l'unità se il coperchio è stato rimosso.
- Non collegare mai l'unità ad un dimmer pack.
- Assicurarsi sempre di installare l'unità in luoghi adeguatamente aerati.
- Posizionare l'apparecchiatura ad almeno 15 cm (6") da qualsiasi parete.
- Non tentare mai di mettere in funzione l'unità se danneggiata.
- L'unità è destinata esclusivamente all'uso in interni; l'eventuale utilizzo in esterni ne annullerebbe tutte le garanzie.
- Se inutilizzata per lunghi periodi, scollegare l'unità dalla presa di corrente.
- Posizionare sempre l'unità in modo stabile e sicuro.
- I cavi di alimentazione dovrebbero essere posizionati in modo tale da non essere calpestati o schiacciati da oggetti collocati sopra o contro di essi, prestando particolare attenzione al punto di uscita del cavo dall'apparecchiatura.
- Pulizia: l'apparecchiatura deve essere pulita seguendo esclusivamente le raccomandazioni del produttore. Vedere pagina 17 per dettagli sulla pulizia.
- Calore: questa apparecchiatura deve essere collocata lontano da fonti di calore quali radiatori, aperture per l'efflusso di aria calda, forni o altri apparecchi che generino calore (inclusi gli amplificatori).
- L'apparecchiatura deve essere riparata soltanto da personale qualificato nel caso in cui:
  - A. il cavo di alimentazione o la spina siano stati danneggiati;
  - B. siano caduti oggetti o sia stato versato del liquido all'interno dell'unità;
  - C. l'apparecchiatura sia stata esposta alla pioggia o all'umidità;
  - D. l'apparecchiatura non sembri funzionare normalmente o evidenzi un significativo cambiamento nelle prestazioni.

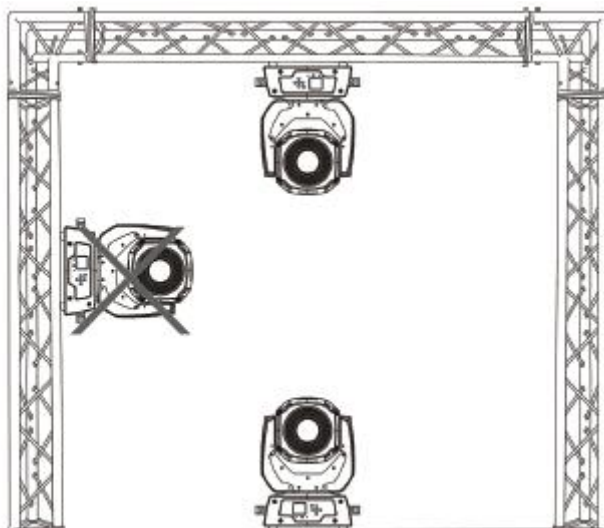
## MONTAGGIO

Durante l'installazione tenere presente che il traliccio di supporto deve essere in grado di reggere 10 volte il peso dell'unità senza deformarsi. L'unità deve essere assicurata con un secondo attacco di sicurezza come, ad esempio, un cavo di sicurezza. Non sostare mai al di sotto dell'apparecchiatura durante le operazioni di montaggio, rimozione o manutenzione.

L'esecuzione del montaggio sospeso richiede grande esperienza inclusa, tra le altre, la conoscenza dei limiti del carico operativo, dei materiali utilizzati nonché la necessità di ispezioni periodiche di sicurezza dell'installazione completa, materiali ed apparecchiature. In mancanza di tali capacità, evitare di eseguire l'installazione in proprio.

## MONTAGGIO (continua)

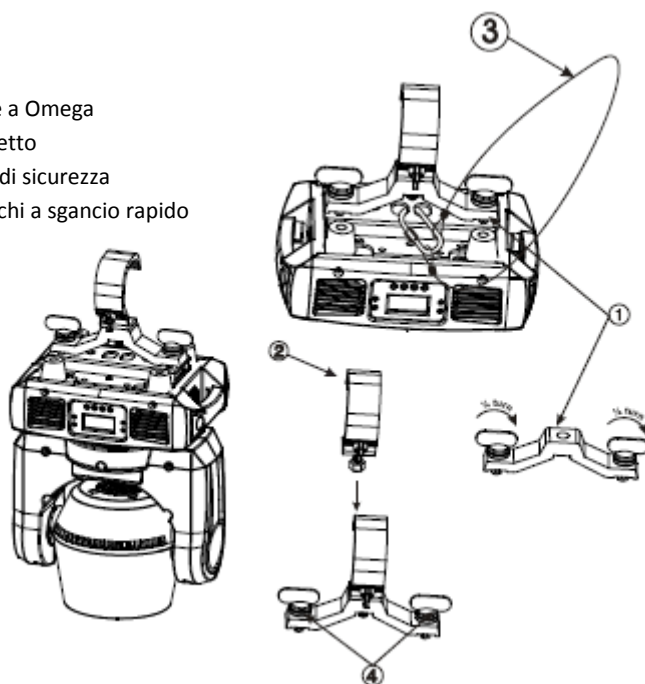
Queste installazioni devono essere verificate da personale qualificato una volta l'anno.



Inno Color Beam Z7 può funzionare indifferentemente in due diverse posizioni di montaggio: appeso capovolto ad un soffitto oppure posizionato su una superficie piana. Per evitare danni interni, non montare mai l'unità sui lati, come illustrato sopra. Assicurarsi che questa apparecchiatura sia tenuta ad almeno 0,5 m. da qualsiasi materiale infiammabile (decorazioni, addobbi e simili). Utilizzare sempre, ed installare, il cavo di sicurezza fornito quale misura aggiuntiva di sicurezza per prevenire danni accidentali e/o lesioni personali in caso di cedimento di un morsetto (vedere pagina seguente). Non utilizzare mai le maniglie da trasporto come punto di attacco secondario.

**N.B.:** la temperatura ambiente adatta a questa apparecchiatura di illuminazione è tra -25 °C e +45 °C. Non posizionare questa unità in ambienti con temperature che si discostino dai valori indicati. Ciò consentirà all'apparecchiatura di funzionare al meglio e di durare nel tempo.

- (1) Staffe a Omega
- (2) Morsetto
- (3) Cavo di sicurezza
- (4) Attacchi a sgancio rapido



## MONTAGGIO (continua)

Fissare un morsetto nella staffa Omega con vite e dado M12. Inserire gli attacchi a sgancio rapido della prima staffa Omega nei rispettivi fori nella parte inferiore di Inno Color Beam Z7. Serrare gli attacchi a sgancio rapido girando in senso orario. Far passare il cavo di sicurezza attraverso i fori della base sotto la staffa Omega e sopra il sistema a traliccio o altro punto sicuro di ancoraggio. Inserire l'estremità nel moschettone e serrare la vite di sicurezza.

## INSTALLAZIONE

**Alimentazione:** Inno Color Beam Z7 è dotato di un commutatore automatico in grado di rilevare il voltaggio quando collegato ad una presa elettrica. Grazie a questo commutatore non è necessario preoccuparsi della corretta tensione: è possibile collegare l'apparecchiatura ovunque.

**DMX-512:** DMX è l'abbreviazione di Digital Multiplex. È un protocollo universale utilizzato dalla maggior parte dei produttori di impianti di illuminazione e controller come forma di comunicazione tra dispositivi intelligenti e controller. Il controller DMX invia dati dal controller all'apparecchiatura. I dati DMX vengono inviati in serie da apparecchiatura ad apparecchiatura (in cascata) tramite connettori XLR, in ingresso e in uscita, previsti su tutte le apparecchiature DMX (la maggior parte dei controller ha solamente un connettore dati in uscita).

**Collegamento DMX:** DMX è un linguaggio che permette di gestire, tramite singolo controller, modelli e marche diversi di apparecchiature collegate tra loro, purché compatibili DMX. Per assicurare una corretta trasmissione di dati DMX, nel caso di apparecchiature multiple, si consiglia di utilizzare cavi il più possibile corti. L'ordine di collegamento in sequenza delle apparecchiature non influenza l'indirizzamento DMX. Per esempio: un'apparecchiatura alla quale il DMX abbia assegnato l'indirizzo 1 può essere posizionata in un punto qualsiasi della linea, all'inizio, alla fine o in qualsiasi punto tra l'uno e l'altra. Quando ad una apparecchiatura viene assegnato l'indirizzo 1, il controller DMX invierà i dati, destinati all'indirizzo 1, a quella apparecchiatura indipendentemente dalla posizione che occupa nella catena DMX.

**Requisiti del Cavo Dati (Cavo DMX) (per funzionamento DMX):** Inno Color Beam Z7 può essere controllato tramite protocollo DMX-512. Inno Color Beam Z7 è un'unità DMX a 14 canali. L'indirizzo DMX viene impostato nel pannello frontale dell'unità. L'unità ed il controller DMX necessitano di cavo dati DMX-512 da 110 Ohm approvato per dati in ingresso e in uscita (Figura 1). Si raccomanda l'utilizzo di cavi Accu DMX. Se si intende adoperare cavi di propria fabbricazione, assicurarsi di utilizzare cavo schermato standard da 110-120 Ohm (è possibile acquistarlo nella maggior parte dei negozi di attrezzature professionali per audio e illuminazione). I cavi devono essere realizzati con connettore XLR maschio e femmina alle due estremità. Rammentare inoltre che il cavo DMX deve essere disposto in configurazione a cascata e non può essere sdoppiato.



Figure 1

**N.B.:** durante la fabbricazione dei cavi assicurarsi di seguire quanto riportato nelle Figure 2 e 3. Non utilizzare il terminale di messa a terra sul connettore XLR. Non collegare il conduttore schermato del cavo al terminale di messa a terra ed evitare che il conduttore schermato entri in contatto con il rivestimento esterno del connettore XLR. La messa a terra della schermatura potrebbe provocare un corto circuito o un malfunzionamento del dispositivo.

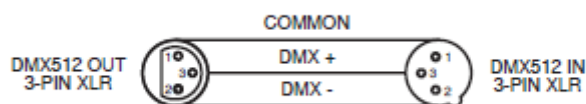


Figure 2



Figure 3

Configurazione Pin XLR
Pin1 = Terra
Pin2 = Data Complement (segnale -)
Pin3 = Data True (segnale +)

**Nota specifica: terminazione di linea.** Quando vengono utilizzati cavi molto lunghi, può essere necessario utilizzare un terminatore sull'ultima unità per evitare malfunzionamenti. Un terminatore è una resistenza da 90-120 ohm e 1/4 di Watt collegata tra i pin 2 e 3 di un connettore XLR maschio (DATA + e DATA -). Va inserito nel connettore XLR femmina dell'ultima unità della linea in cascata per terminarla. L'utilizzo di una terminazione per cavi (ADJ numero di parte Z-DMX/T) diminuirà le possibilità di malfunzionamenti.

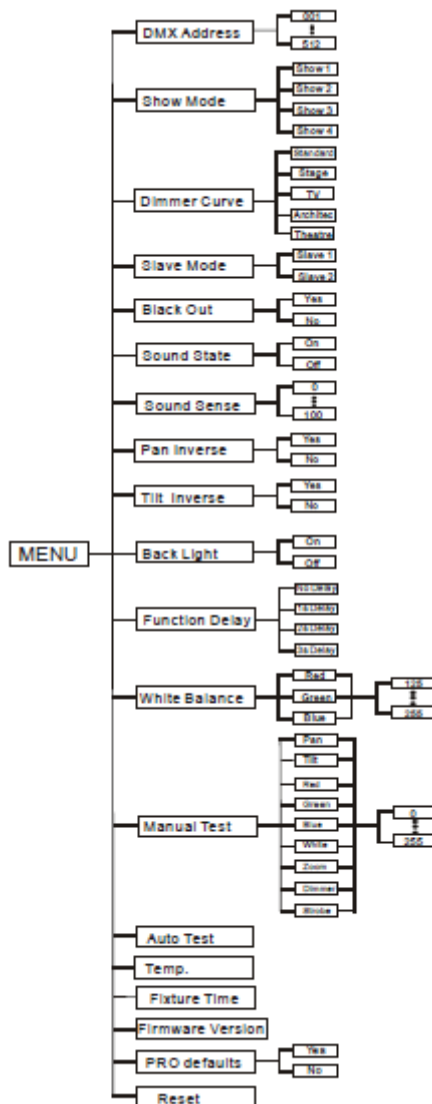


La terminazione riduce errori di segnale ed evita problemi di trasmissione ed interferenze. È sempre consigliabile collegare un morsetto DMX (resistenza da 120 ohm e 1/4 di watt) tra il PIN 2 (DMX -) e il PIN 3 (DMX +) dell'ultima apparecchiatura. **Figura 4**

**Connettori DMX XLR a 5-Pin.** Alcuni produttori utilizzano, per la trasmissione dati, connettori XLR a 5 pin invece che a 3 pin. Gli XLR a 5 pin possono essere inseriti in una linea DMX XLR a 3 pin. Quando si inseriscono connettori XLR a 3 pin standard in una linea a 5 pin è necessario utilizzare un adattatore, acquistabile nella maggior parte dei negozi di elettronica. La tabella sottostante riporta in dettaglio le corrette modalità di conversione.

<b>Conversione da XLR 3 pin a XLR 5 pin</b>		
Conduttore	XLR 3 pin femmina (Out)	XLR 5 pin maschio (In)
Terra/Schermatura	Pin 1	Pin 1
Data Complement (segnale -)	Pin 2	Pin 2
Data True (segnale +)	Pin 3	Pin 3
Non utilizzato		Pin 4 - Non usare
Non utilizzato		Pin 5 - Non usare





## DMX ADDRESS - Imposta l'indirizzo DMX

1. Premere il pulsante MENU fino a visualizzare “DMX Address” e premere ENTER.
2. Viene visualizzato “X” che rappresenta l'indirizzo impostato. Premere i pulsanti Freccia in alto oppure Freccia in basso per cercare l'indirizzo desiderato.
3. Premere ENTER per confermare e poi premere e tenere premuto il pulsante MENU per almeno 3 secondi per assegnarlo.

## Show Mode - Modalità Show da 1 a 4 (predisposte all'origine).

1. Premere il pulsante MENU fino a visualizzare “Show Mode” e premere ENTER.
2. Verrà visualizzato “Show X”, dove “X” rappresenta un numero compreso tra 1 e 4. Premere il pulsante Freccia in alto oppure Freccia in basso per cercare lo show desiderato e premere ENTER per confermare. Dopo aver premuto ENTER, premere e tenere premuto il pulsante MENU per almeno 3 secondi per attivarlo.

## Dimmer Curve - In questa modalità è possibile selezionare la curva dimmer.

1. Premere il pulsante MENU fino a visualizzare “Dimmer Curve” e premere ENTER.
2. Sarà visualizzata la curva dimmer corrente.
3. Premere il pulsante Freccia in alto oppure Freccia in basso per cercare la curva dimmer desiderata e premere ENTER per confermare.

**Slave Mode** - Questa opzione consente di impostare l'unità come master o slave in configurazione Master/Slave.

1. Premere il pulsante MENU fino a visualizzare "Slave Mode" e premere ENTER. Verrà visualizzato "Slave 1" oppure "Slave 2".
2. Premere il pulsante Freccia in alto oppure Freccia in basso fino a visualizzare la modalità slave desiderata e premere ENTER per confermare.

**NOTA:** in modalità Master/Slave è possibile configurare un'apparecchiatura come 'principale' e l'altra come "Slave 2" in modo da ottenere movimenti opposti.

**Black Out** - Questa opzione consente di attivare/disattivare la modalità Blackout

1. Premere il pulsante MENU fino a visualizzare "Black Out" e premere ENTER.
2. Verrà visualizzato "Yes" oppure "No". Premere i pulsanti Freccia in alto oppure Freccia in basso per passare da "Yes" a "No" e viceversa.
3. Premere ENTER per confermare le impostazioni.

**Sound State** - In questa modalità l'unità funziona con attivazione sonora.

1. Premere il pulsante MENU fino a visualizzare "Sound State" e premere ENTER.
2. Verrà visualizzato "On" oppure "Off". Utilizzare i pulsanti Freccia in alto oppure Freccia in basso per passare da "On" a "Off" e vice versa.
3. Premere ENTER per confermare la selezione, poi premere e tenere premuto il pulsante MENU per attivarla.

**Sound Sense** - In questa modalità è possibile regolare la sensibilità sonora della modalità

**Attivazione sonora.**

1. Premere il pulsante MENU fino a visualizzare "Sound Sense" e premere ENTER.
2. Per regolare il livello di sensibilità utilizzare i pulsanti Freccia in alto oppure Freccia in basso. È possibile impostare il livello di sensibilità da 0 (sensibilità minima) a 100 (sensibilità massima).
3. Premere ENTER per selezionare il livello desiderato.

**Pan Inverse** - Inversione rotazione

1. Premere il pulsante MENU fino a visualizzare "Pan Inverse" e premere ENTER. Saranno visualizzati "Yes" oppure "No".
2. Per attivare la modalità di 'inversione Rotazione' premere il pulsante Freccia in alto oppure Freccia in basso fino a visualizzare "Yes" e premere ENTER per confermare. Per disattivare la modalità 'inversione Rotazione' selezionare "No" e premere ENTER.

**Tilt Inverse** - Inversione brandeggio

1. Premere il pulsante MENU fino a visualizzare "Tilt Inverse" e premere ENTER. Saranno visualizzati "Yes" oppure "No".
2. Per attivare la modalità di 'inversione Brandeggio' premere il pulsante Freccia in alto oppure Freccia in basso fino a visualizzare "Yes" e premere ENTER per confermare. Per disattivare la modalità 'inversione Brandeggio' selezionare "No" e premere ENTER.

**Back Light** - Con questa funzione è possibile disattivare automaticamente la retroilluminazione dopo 1 minuto.

1. Premere il pulsante MENU fino a visualizzare "Back Light" e premere ENTER.
2. Verrà visualizzato "ON" oppure "OFF". Premere il pulsante Freccia in alto oppure Freccia in basso e selezionare "ON" per mantenere la retroilluminazione sempre attiva, oppure "OFF" per impostare la funzione di spegnimento dopo 2 minuti di inattività. Per riattivare la retroilluminazione premere uno qualsiasi dei pulsanti.
3. Premere ENTER per confermare.

**Function Delay** - Questa opzione consente di ritardare la funzione Blackout in modalità 14 canali.

1. Premere il pulsante MENU fino a visualizzare "Function Delay" e premere ENTER.
2. Saranno visualizzati "No Delay" o un tempo compreso tra 1s e 3s.

Tale numero rappresenta l'impostazione "ritardo". Per regolare il ritardo di Blackout, utilizzare il pulsante Freccia in alto oppure Freccia in basso.

*Esempio: se il ritardo è impostato a 3 secondi, quando si è in modalità 14 canali con controllo DMX e i valori del canale 12 sono compresi tra 226 - 235, l'apparecchiatura si muoverà e si oscurerà dopo 3 secondi.*

3. Premere ENTER per confermare.

**White Balance** - Con questa funzione è possibile regolare i colori RGB per ottenere il colore desiderato.

1. Premere il pulsante MENU fino a visualizzare "White Balance" e premere ENTER.
2. Utilizzare il pulsante Freccia in alto oppure Freccia in basso per cercare il colore che si desidera regolare.
3. Dopo averlo trovato premere ENTER; il valore visualizzato inizierà a lampeggiare. Utilizzare i pulsanti Freccia in alto oppure Freccia in basso per regolare il valore. Dopo aver effettuato la regolazione premere ENTER.
4. Ripetere i passaggi 2 e 3 fino ad ottenere il risultato voluto.

**Manual Test** - Con questa funzione è possibile eseguire la verifica manuale delle singole apparecchiature.

1. Premere il pulsante MENU fino a visualizzare "Manual Test" e premere ENTER.
2. Utilizzare il pulsante Freccia in alto oppure Freccia in basso per trovare le funzioni o i colori per i quali si desidera eseguire un test. È possibile eseguire un test della funzione strobo, dimmer e zoom.
3. Dopo aver trovato una funzione o colore da sottoporre a verifica, premere il pulsante ENTER; il valore visualizzato inizierà a lampeggiare. È ora possibile regolare i valori premendo il pulsante Freccia in alto oppure Freccia in basso.

Dopo aver completato la verifica, premere il pulsante ENTER.

4. Per uscire dalla modalità di verifica manuale, premere il pulsante MENU.

**Auto Test** - questa funzione esegue un programma di verifica automatico.

1. Premere il pulsante MENU fino a visualizzare "Auto Test" e premere ENTER.
2. L'apparecchiatura esegue ora una verifica automatica. Premere il pulsante MENU per uscire.

**Temp.** - Questa funzione consente di visualizzare la temperatura di funzionamento dell'unità.

## MENU' DI SISTEMA (continua)

1. Premere il pulsante MENU fino a visualizzare "TEMP" e premere ENTER.
2. Viene visualizzata la temperatura di funzionamento corrente dell'apparecchiatura. Premere MENU per uscire.

### Fixture Time - Questa funzione consente di visualizzare il tempo di esecuzione dell'unità.

1. Premere il pulsante MENU fino a visualizzare "Fixture Time" e premere ENTER.
2. Viene visualizzato il tempo di funzionamento dell'unità. Premere MENU per uscire.

### Firmware Version - Mostra la versione del software.

1. Premere il pulsante MENU fino a visualizzare "Firmware Version". Premere il pulsante ENTER per visualizzare la versione del software.
2. Premere il pulsante MENU per uscire.

### PRO Default - Questa funzione consente di ripristinare i valori impostati all'origine.

1. Battere leggermente sul pulsante MENU fino a visualizzare "PRO Defaults" e premere ENTER.
2. Verrà visualizzato "Yes" oppure "No". Premere il pulsante Freccia in alto oppure Freccia in basso per selezionare "YES", e tornare così alle impostazioni predefinite, e premere ENTER.

### Reset - Utilizzare questa funzione per reimpostare i motorini.

1. Battere leggermente sul pulsante MENU fino a visualizzare "Reset" e premere ENTER.
2. L'apparecchiatura effettuerà la reimpostazione dei motorini.

## CONTROLLO UC3

Stand By	Spegne l'unità		
<i>Funzione</i>	<ol style="list-style-type: none"><li>1. Stroboscopio. sincrono</li><li>2. Stroboscopio a 2 luci</li><li>3. Stroboscopio ad attivazione sonora</li></ol>	Selezione Show da 1 a 4	<ol style="list-style-type: none"><li>1. Tenere premuto per modificare la posizione di rotazione dell'unità Master</li><li>2. Tenere premuto per modificare la posizione di brandeggio dell'unità Master</li><li>3. Tenere premuto per modificare il dimmer dell'unità Master</li><li>4. Tenere premuto per modificare la posizione di rotazione dell'unità Slave</li><li>5. Tenere premuto per modificare la posizione di brandeggio dell'unità Slave</li><li>6. Tenere premuto per modificare il dimmer dell'unità Slave</li></ol>
<i>Modalità</i>	<i>Attivazione sonora (LED spento)</i>	<i>LED acceso</i>	<i>LED a intermittenza veloce</i>

## CONTROLLO UNIVERSALE DMX

**Controllo Universale DMX:** questa funzione consente di utilizzare il controller universale DMX-512 di Elation® per controllare chase e motivi, dimmer e stroboscopio. Un controller DMX permette di creare programmi unici ritagliati sulle necessità individuali. Inno Color Beam Z7 è un'unità DMX a 14 canali.

1. Questa funzione consente di controllare le caratteristiche individuali di ciascuna apparecchiatura con un controller DMX 512 standard. Vedere pagine 13-15 per le caratteristiche delle modalità DMX.
2. Per eseguire l'apparecchiatura in modalità DMX, impostare l'indirizzo DMX seguendo le istruzioni riportate a pagina 9 e le specifiche di installazione del controller DMX.
3. Collegare l'apparecchiatura tramite connettori XLR a qualsiasi controller DMX standard.
4. Per cavi di lunghezza superiore a 30 m utilizzare un terminatore sull'ultima apparecchiatura.

## CONFIGURAZIONE MASTER/SLAVE

**Configurazione Master/Slave:** questa funzione consente di collegare ed attivare fino a 16 unità senza controller. Le unità vengono attivate dal suono. In modalità Master/Slave un'apparecchiatura agirà da unità di controllo e tutte le altre eseguiranno gli stessi programmi. Qualsiasi unità può funzionare come Master o come Slave.

1. Utilizzando cavi dati DMX approvati, collegare in cascata (daisy chain) le unità tramite i connettori XLR posizionati sul retro delle unità. Rammentare che il connettore maschio XLR è relativo al segnale in ingresso e quello XLR femmina al segnale in uscita. La prima unità della catena (master) utilizza solo il connettore XLR femmina mentre l'ultima utilizza solo il connettore XLR maschio. Per cavi molto lunghi si suggerisce un terminatore sull'ultima apparecchiatura.
2. Sull'unità Master impostare la modalità di funzionamento desiderata.
3. Sulle unità Slave premere il pulsante MENU fino a visualizzare "Slave Mode" e premere ENTER. Selezionare "Slave 1" oppure "Slave 2" e premere ENTER. Vedere pagina 10 per maggiori informazioni.
4. Le unità Slave seguiranno il programma dell'unità Master.

## MODALITÀ 14 CANALI

Canale	Valore	Funzione
1	0 - 255	ROTAZIONE 0° - 540°
2	0 - 255	ROTAZIONE FINE
3	0 - 255	BRANDEGGIO 0° - 220°
4	0 - 255	BRANDEGGIO FINE
5	0 - 255	ROSSO 0% - 100%
6	0 - 255	VERDE 0% - 100%
7	0 - 255	BLU 0% - 100%
8	0 - 255	BIANCO 0% - 100%

9	0	MACRO COLORE
	0	SPENTO
	1 - 4	MACRO 1
	5 - 8	MACRO 2
	9 - 12	MACRO 3
	13 - 16	MACRO 4
	17 - 20	MACRO 5
	21 - 24	MACRO 6
	25 - 28	MACRO 7
	29 - 32	MACRO 8
	33 - 36	MACRO 9
	37 - 40	MACRO 10
	41 - 44	MACRO 11
	45 - 48	MACRO 12
	49 - 52	MACRO 13
	53 - 56	MACRO 14
	57 - 60	MACRO 15
	61 - 64	MACRO 16
	65 - 68	MACRO 17
	69 - 72	MACRO 18
	73 - 76	MACRO 19
	77 - 80	MACRO 20
	81 - 84	MACRO 21
	85 - 88	MACRO 22
	89 - 92	MACRO 23
	93 - 96	MACRO 24
	97 - 100	MACRO 25
	101 - 104	MACRO 26
	105 - 108	MACRO 27
	109 - 112	MACRO 28
	113 - 116	MACRO 29
	117 - 120	MACRO 30
	121 - 124	MACRO 31
	125 - 128	MACRO 32
	129 - 132	MACRO 33
	133 - 136	MACRO 34
	137 - 140	MACRO 35
	141 - 144	MACRO 36
	145 - 148	MACRO 37
	149 - 152	MACRO 38
	153 - 156	MACRO 39
	157 - 160	MACRO 40
	161 - 164	MACRO 41
	165 - 168	MACRO 42
	169 - 172	MACRO 43
	173 - 176	MACRO 44
	177 - 180	MACRO 45
	181 - 184	MACRO 46
	185 - 188	MACRO 47
	189 - 192	MACRO 48
	193 - 196	MACRO 49
	197 - 200	MACRO 50
	201 - 204	MACRO 51
	205 - 208	MACRO 52
	209 - 212	MACRO 53
	213 - 216	MACRO 54
	217 - 220	MACRO 55
	221 - 224	MACRO 56
	225 - 228	MACRO 57
	229 - 23	MACRO 58

**MODALITÀ 14 CANALI (continua)**

9	233 - 236 237 - 240 241 - 244 245 - 248 249 - 252 253 - 255	MACRO 59 MACRO 60 MACRO 61 MACRO 62 MACRO 63 MACRO 64
10	0 - 19 20 - 24 25 - 64 65 - 69 70 - 84 85 - 89 90 - 104 105 - 109 110 - 124 125 - 129 130 - 144 145 - 149 150 - 164 165 - 169 170 - 184 185 - 189 190 - 204 205 - 209 210 - 224 225 - 229 230 - 244 245 - 255	OTTURATORE/STROBOSCOPIO OTTURATORE CHIUSO APERTO STROBOSCOPIO VELOCE-LENTO APERTO APERTURA LENTA - CHIUSURA RAPIDA APERTO APERTURA RAPIDA - CHIUSURA LENTA APERTO STROBOSCOPIO CASUALE APERTO IMPULSO APERTURA CASUALE APERTO IMPULSO CHIUSURA CASUALE APERTO IMPULSO EMISSIONE APERTO IMPULSO EMISSIONE CASUALE APERTO PULSANTE APERTO EMISSIONE APERTO
11	0 - 255	DIMMER PRINCIPALE 0% - 100%
12	0 - 225	ZOOM LARGO - STRETTO
13	0 - 225	VELOCITÀ MASSIMA MOVIMENTO ROTAZIONE/BRANDEGGIO. - MINIMO VELOCITÀ MOVIMENTO
14	0 - 9 10 - 14 15 - 255	REIMPOSTAZIONE NESSUNA FUNZIONE REIMPOSTA TUTTO NESSUNA FUNZIONE

## SCHEMA FOTOMETRICO

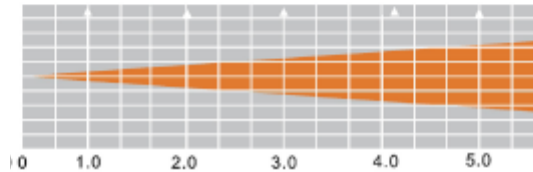
Angolo di proiezione del fascio luminoso 10°

R	7600	1700	917	500	328	(Lux)
G	19600	5300	2300	1340	830	
B	690	202	99	61	47	
W	21800	6100	2680	1490	150	
RGBW	47500	12700	5000	3200	1950	

Angolo di proiezione del fascio luminoso 60°

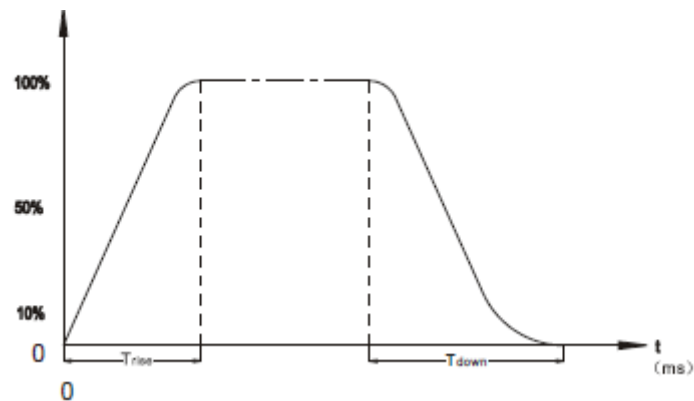
R	610	200	87	55	42	(Lux)
G	1500	430	204	125	86	
B	73	32	25	21	17	
W	1680	480	217	132	91	
RGBW	3680	980	440	265	160	

Distanza di proiezione (m.)



## SCHEMA CURVA DIMMER

Dimmer



Effetto rampa	0S (tempo di dissolvenza)		1S (tempo di dissolvenza)	
	Tempo di salita (ms)	Tempo di discesa (ms)	Tempo di salita (ms)	Tempo di discesa (ms)
Standard	0	0	0	0
Palcoscenico	780	1100	1540	1660
TV	1180	1520	1860	1940
Architettuale	1380	1730	2040	2120
Teatro	1580	1940	2230	2280



## SOSTITUZIONE FUSIBILE

Individuare e rimuovere il cavo di alimentazione dell'unità. Una volta rimosso il cavo, localizzare il porta fusibile all'interno della morsettiera di alimentazione. Inserire la testa piatta di un giravite nella morsettiera ed estrarre con attenzione il porta fusibile; rimuovere il fusibile guasto e sostituirlo con uno nuovo. Il porta fusibile ha un alloggiamento per un fusibile di riserva; fare attenzione a non confondere il fusibile di riserva con quello da sostituire.

## PULIZIA

È opportuno eseguire periodicamente la pulizia delle lenti interne ed esterne per eliminare residui di nebbia, fumo e polvere ottimizzando così la resa luminosa.

1. Per la pulizia del contenitore utilizzare un panno morbido.

La frequenza delle pulizie dipende dall'ambiente nel quale operano le apparecchiature (luoghi fumosi, polverosi, umidi o nebbiosi).

## RISOLUZIONE PROBLEMI

Di seguito un elenco dei problemi più comuni che si possono riscontrare e le relative soluzioni.

### ***L'unità non risponde al DMX:***

1. Controllare che tutti i cavi DMX siano collegati e cablati correttamente (il polo 3 è quello "sotto tensione"; in alcuni dispositivi DMX può essere "attivo" il polo 2). Controllare inoltre che tutti i cavi siano collegati ai connettori corretti; è molto importante il verso della connessione degli ingressi e delle uscite.

### ***L'unità non si attiva col suono:***

1. I toni bassi o alti non attivano l'unità.

2. Controllare il livello di sensibilità sonora.

<b>Modello:</b>	<b><i>Inno Color Beam Z7</i></b>
Voltaggio:	100V~240 V 50 Hz / 60 Hz
LED:	7 Quad LED da 10 W (4-in-1)
Assorbimento:	104 W
Angolo di proiezione del fascio luminoso:	10 - 60 gradi
Fusibile:	7 A
Cavo di alimentazione Daisy Chain:	collegamento massimo di 4 apparecchiature (120 V) collegamento massimo di 8 apparecchiature (230V)
Peso:	17 libbre / 7,5 kg
Dimensioni:	(LxPxA) 10,5" x 6,75" x 13,5" mm. 262 x 167 x 340
Colori:	mixaggio RGBW
Canali DMX:	14
Posizionamento:	qualsiasi posizione stabile

***Rilevamento automatico del voltaggio:*** questa apparecchiatura è dotata di uno stabilizzatore elettronico in grado di rilevare il voltaggio quando collegato ad una presa elettrica.

***Si prega di notare:*** specifiche e miglioramenti della presente unità e del relativo manuale sono soggetti a variazioni senza alcun preavviso.

## RoHS – Un grande contributo alla conservazione dell'Ambiente

Caro cliente,

L'Unione Europea ha adottato una direttiva sulla restrizione/proibizione dell'utilizzo di sostanze pericolose. Tale direttiva, denominata ROHS, è oggetto di molte discussioni nell'industria elettronica.

Essa prevede, tra l'altro, restrizioni nell'uso di sei specifici materiali: Piombo (Pb), Mercurio (Hg), Cromo esavalente (CR VI), Cadmio (Cd), Bifenili Polibromurati (PBB) come ritardanti di fiamma, polibromodifenilietere (PBDE) anch'esso ritardante di fiamma. Questa direttiva si applica a quasi tutte le apparecchiature elettriche ed elettroniche il cui funzionamento comporti la creazione di campi elettrici o elettromagnetici. In qualsiasi tipo di apparecchiatura elettronica di utilizzo domestico o lavorativo.

Quali fabbricanti di prodotti AMERICAN AUDIO, AMERICAN DJ, ELATION Professional e Illuminazione ACCLAIM, siamo obbligati a conformarci alla direttiva RoHS. Ecco perché, già due anni prima che tale direttiva entrasse in vigore, abbiamo avviato la nostra ricerca di materiali e processi di produzione alternativi e non dannosi per l'ambiente.

Molto prima della direttiva RoHS tutti i nostri prodotti erano fabbricati in accordo agli standard dell'Unione Europea. Grazie a costanti verifiche e test dei materiali, possiamo garantire che tutti i componenti da noi utilizzati sono sempre conformi RoHS e che il processo di produzione è, nei limiti della tecnologia attuale, non dannoso per l'ambiente.

La direttiva RoHS è un passo molto importante verso la protezione del nostro ambiente. Noi, quali produttori, ci sentiamo obbligati a dare il nostro contributo in tal senso.

## WEEE – Rifiuti di materiale Elettrico ed Elettronico

Ogni anno migliaia di tonnellate di componenti elettronici, dannosi per l'ambiente, finiscono nelle discariche in tutto il mondo. Per assicurare il miglior smaltimento o ricupero possibili di componenti elettronici, l'Unione Europea ha adottato la direttiva WEEE.

Il sistema WEEE (Rifiuti di materiale Elettrico ed Elettronico) può essere paragonato al sistema "Green Spot" utilizzato per diversi anni. I produttori devono contribuire al recupero dei rifiuti derivanti dalla messa in commercio dei propri prodotti. Le risorse finanziarie ottenute in tal modo saranno destinate allo sviluppo di un sistema comune di gestione rifiuti. Ecco perché possiamo garantire un programma di rottamazione e riciclo professionale e non dannoso per l'ambiente.

Quali produttori siamo registrati presso l'EAR (Registro delle Apparecchiature Elettriche Usate) tedesco apportandovi anche il nostro contributo.

(Registrazione: DE41027552)

Ciò significa che i prodotti AMERICAN DJ e AMERICAN AUDIO possono essere depositati gratuitamente nei punti di raccolta e riutilizzati in base al programma di riciclo. Prodotti ELATION Professional di esclusivo utilizzo professionale dovranno essere gestiti da noi. Per assicurarne il corretto smaltimento, si prega di inviare i prodotti Elation non più utilizzabili direttamente a noi.

Come la RoHS di cui sopra, la direttiva WEEE rappresenta un contributo importante per la protezione dell'ambiente e noi siamo lieti di poter aiutare a mantenerlo pulito grazie a questo sistema.

Saremo lieti di rispondere a qualsiasi vostra domanda o suggerimento che desidererete inviarci scrivendoci al seguente indirizzo: [info@americandj.eu](mailto:info@americandj.eu)

A.D.J. Supply Europe B.V.  
Junostraat 2  
6468 EW Kerkrade  
Paesi Bassi  
[www.americandj.eu](http://www.americandj.eu)