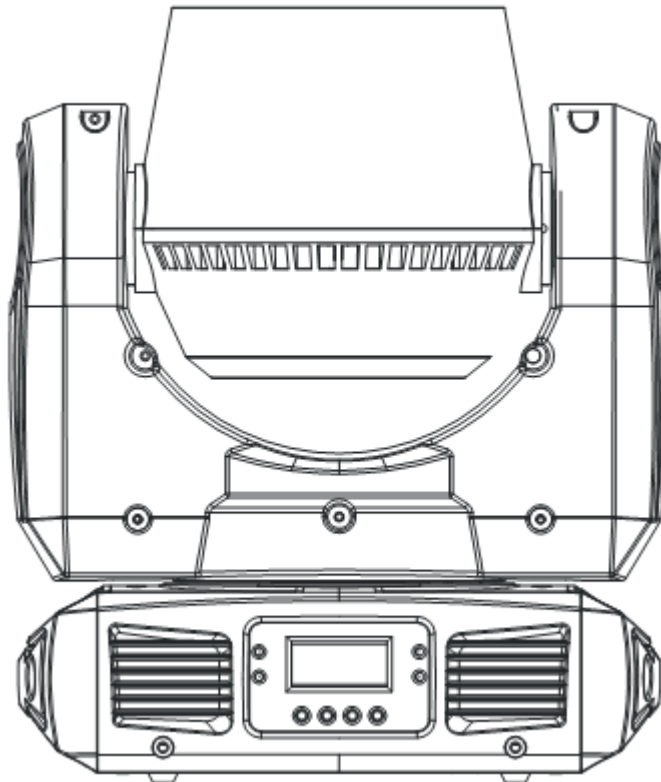




# Inno Color Beam Z7



## Gebruikershandleiding

**A.D.J. Supply Europe B.V.**  
Junostraat 2  
6468 EW Kerkrade  
The Netherlands  
[www.americandj.eu](http://www.americandj.eu)

Rev 03/15

© 2013 ADJ Products alle rechten voorbehouden. Informatie, specificaties, diagrammen, afbeeldingen en instructies zijn onderhevig aan verandering zonder voorafgaande kennisgeving. ADJ Products, het LLC logo en de genoemde productnamen en productnummers zijn handelsmerken van ADJ Products, LLC. Auteursrechtelijke bescherming, of hierna verleende, omvat alle gerechtelijke of statutair vastgelegde formulieren en zaken van auteursrechtelijk materiaal en informatie. Productnamen, in dit document genoemd, kunnen handelsmerken of geregistreerde handelsmerken van de respectievelijke firma's zijn en zijn als zodanig erkend. Alle non-ADJ Products, LLC merken en productnamen zijn handelsmerken of geregistreerde handelsmerken van de respectievelijke bedrijven.

**ADJ Products**, LLC en alle aangesloten ondernemingen wijzen hierbij alle aansprakelijkheid van de hand voor schade aan eigendom, uitrusting, gebouwen, elektrische schade, letsel aan personen en directe of indirecte economische schade in verband met het gebruik of vertrouwen van enige informatie in dit document, en/of het gevolg is van verkeerde, onveilige, ontoereikende en nalatige montage, installatie, tuigage en bediening van dit product.

## Inno Color Beam Z7

## Inhoudsopgave

Hoofdfuncties.....	2
Introductie.....	3
Veiligheidsvoorschriften met betrekking tot elektriciteit.....	4
Algemene veiligheidsvoorschriften.....	5
Montage.....	6
Installatie.....	8
Systeemmenu tabel.....	10
Systeemmenu.....	10
UC3 controller.....	13
Universele DMX bediening.....	14
Master/Slave configuratie.....	14
14 kanaals DMX kenmerken.....	14
Fotometrische tabel.....	17
Dimmer curve grafiek.....	17
Doorlussen netspanning.....	18
Vervangen zekering.....	18
Onderhoud.....	18
Problemen oplossen.....	18
Technische gegevens.....	19
ROHS.....	20
WEEE.....	20

## Inno Color Beam Z7

## Hoofdfuncties

- RGBW kleurenmenging
- 7 x 10W hoogwaardige 4-in-1 LED's
- Kleuren strobe effect
- Kleuren mix effect
- Pan/Tilt inversie
- Elektronische dimming 0 – 100%
- Instelbare dimmer curve
- Ingebouwde microfoon
- DMX-512 protocol
- 14 DMX kanalen
- 3 bedieningsmodi; DMX control, show modus en sound-active
- Doorlussen netspanning (zie pagina 18)
- Bedienbaar via UC3 controller (optioneel leverbaar)

**Uitpakken:** Bedankt voor de aanschaf van de Inno Color Beam Z7 van American DJ®. Elke Inno Color Beam Z7 wordt uitgebreid getest, zorgvuldig verpakt, en gebruiksklaar geleverd. Controleer de verpakking nauwkeurig op schade die ontstaan kan zijn tijdens het transport. Indien de verpakking is beschadigd, controleer dan nauwkeurig de Inno Color Beam Z7 op eventuele schade en controleer of alle meegeleverde noodzakelijk onderdelen van de Inno Color Beam Z7 aanwezig en intact zijn. In geval van schade of het ontbreken van onderdelen, neemt u contact op met uw American DJ® dealer.

Gooi het verpakkingsmateriaal niet weg. S.v.p. recyclen voor zover mogelijk.

**Introductie:** De Inno Color Beam Z7 maakt onderdeel uit van American DJ's® streven naar het creëren van betaalbare en kwalitatief hoogwaardige intelligente lichteffecten. De Inno Color Beam Z7 is een intelligente DMX LED moving head. Dit apparaat is ontworpen voor gebruik in clubs, winkels, architectuur toepassingen, voor het creëren van sfeer en voor gebruik in interieur en exterieur.

Het apparaat heeft drie verschillende werkmodi; show modus, sound-active modus of DMX gestuurd. Het apparaat kan gebruikt worden als stand-alone effect of in een meervoudig geschakelde Master/Slave configuratie.

**Waarschuwing!** Ter voorkoming van elektrische schok of brand, het apparaat niet blootstellen aan regen of vocht.

**Waarschuwing!** Kijk nooit rechtstreeks in de lichtbron. Vermijd dit ten allen tijde, dit kan leiden tot ernstig oogletsel.

Lees a.u.b. de instructies in deze handleiding zorgvuldig en grondig door alvorens het apparaat in gebruik te nemen. Deze instructies bevatten belangrijke informatie met betrekking tot veiligheid en onderhoud tijdens gebruik. Bewaar deze instructie bij het apparaat.

**Let op!** Er zijn geen onderdelen in het apparaat die onderhoud behoeven door de gebruiker. Reparaties mogen niet door gebruikers worden uitgevoerd, hiermee vervalt de fabrieksgarantie. In het onwaarschijnlijke geval dat het apparaat reparatie behoeft, neem dan contact op met uw lokale dealer of stuur een e-mail naar [service@adigroup.eu](mailto:service@adigroup.eu).

American DJ® is niet aansprakelijk voor schade die is veroorzaakt door het niet naleven van deze gebruikershandleiding of door schade die is veroorzaakt door ongeautoriseerde aanpassingen van het apparaat.

Waarschuwing: ter voorkoming van brandgevaar en elektrische schok moet het apparaat beschermd worden tegen water en vocht.

LET OP! Ter voorkoming van elektrische schok alleen gebruik maken van het originele netsnoer. Maak geen gebruik van een verlengkabel of tussenstuk met een steker die niet volledig in het stopcontact past.

Attentie:

1. Zorg ervoor dat het netsnoer niet wordt beschadigd, bijvoorbeeld doordat de kabel wordt gedraaid, geknikt of bekneld raakt. Beschadigingen kunnen leiden tot elektrische schok, brandgevaar of storing in het apparaat. Houd het stopcontact vast als u de steker eruit trekt. Niet aan de kabel trekken.
2. Ter voorkoming van een elektrische schok mag de behuizing nooit worden geopend als het apparaat op de netspanning is aangesloten. Bij problemen kunt u contact opnemen met uw American DJ® dealer.
3. Geen metalen voorwerpen in het apparaat steken of vloeistoffen in het apparaat gieten. Dit kan leiden tot een elektrische schok of storing in het apparaat.

LET OP! Andere toepassingen of instellingen dan in deze handleiding beschreven worden, kunnen gevaarlijke straling veroorzaken. Het apparaat mag alleen door gekwalificeerd personeel afgeregeld en onderhouden worden.

LET OP. Het apparaat kan storingen in de ontvangst van radio- en televisieontvangst veroorzaken.

Lees voor gebruik de gebruikershandleiding zorgvuldig door. De gebruikershandleiding bevat belangrijke informatie over de veiligheid bij het gebruik en over het onderhoud van dit apparaat. Let vooral op de symbolen en waarschuwingstekens die op het apparaat en in de gebruikershandleiding staan. Bewaar deze handleiding bij het apparaat.

	<b>PAS OP!</b> niet openen - gevaar voor elektrische schok	
Pas op: teneinde het risico van een elektrische schok te verkleinen mag de behuizing niet worden geopend. Reparaties of veranderingen mogen niet door gebruikers worden uitgevoerd. Wendt u zich tot een erkende American DJ® dealer.		
	Dit symbool waarschuwt de gebruiker voor ongeïsoleerde onderdelen in het apparaat waar spanning op staat. Het negeren van dit symbool kan ernstig letsel, een ongeval of de dood tot gevolg hebben.	
	Dit symbool geeft aan dat er in de handleiding belangrijke informatie staat voor gebruik en onderhoud. Het negeren van deze informatie kan leiden tot persoonlijk letsel of beschadiging van het product.	

1. Handleiding lezen - Voor gebruik van de apparatuur de gebruikershandleiding zorgvuldig lezen en de handleiding bewaren.
2. Waarschuwingen in acht nemen - Alle waarschuwingen op het product en in de gebruikershandleiding dienen precies opgevolgd te worden. Verwijder geen waarschuwingstekens van het product.
3. Reinig het apparaat alleen met een pluisvrije droge doek. Gebruik geen agressieve poetsmiddelen of middelen die oplosmiddel bevatten.
4. Gebruik geen accessoires die niet door de fabrikant worden aanbevolen.
5. Water en vocht - Het apparaat mag NIET in de buurt van water gebruikt worden. Bijv. naast het bad, wasbak, spoelbak, in een vochtige kelder, in de buurt van het zwembad en/of vergelijkbare plaatsen.
6. Plaats het apparaat op een stabiele ondergrond, zodanig dat het in geen geval naar beneden kan vallen.
7. Vervoer het apparaat voorzichtig, bij voorkeur in de originele verpakking of in een daarvoor bedoelde flightcase. Vermijd schokken en stoten.
8. Opleggingen dienen voor de ventilatie en voorkomen oververhitting. Ventilatie is noodzakelijk om het betrouwbaar functioneren van het apparaat te garanderen. Opleggingen mogen niet afgedekt worden of verstopt raken. Oververhitting leidt tot storingen en verhoogt de kans op brandgevaar. Het apparaat mag niet op een bed, bank, tapijt of een vergelijkbare ondergrond geplaatst worden. Het apparaat mag niet in een boekenkast of in een rek ingebouwd worden, tenzij de noodzakelijke ventilatie gegarandeerd is.
9. Hittebronnen - Het apparaat verwijderd houden van warmtebronnen zoals radiatoren, verwarmingselementen, ovens en andere apparatuur (incl. versterkers) die hitte produceren.
10. Stroomvoorziening - Inno Color Beam Z7 mag alleen worden aangesloten op een stroomvoorziening zoals aangegeven in de gebruikershandleiding of op het apparaat. Sluit het apparaat nooit aan op een dimmer.
11. Wanneer het apparaat is geleverd met een netstekker met randaarde (VDE), dan dient deze ook op een stopcontact met randaarde te worden aangesloten. Dit is belangrijk voor een goede werking en verhoogt de veiligheid.
12. Aansluitkabels dienen zo te worden gelegd dat men er niet over kan struikelen. Voorkom dat kabels geknikt worden of bekneld raken. Sluit de stekers alleen aan op de daarvoor bedoelde aansluitingen.
13. Indien een buitenantenne direct of indirect op het apparaat is aangesloten, dient u de voorschriften voor het plaatsen en aarden van antennes op te volgen. Dit ter voorkoming van blikseminslag. Plaats nooit een buitenantenne in de buurt van hoogspanningsmasten of hoogspanningskabels.
14. Trek bij onweer de netstekker uit het stopcontact om het apparaat voor stroompieken op het net te beveiligen. Een blikseminslag op het lichtnet zal het apparaat naar alle waarschijnlijkheid beschadigen.
15. Voorkom overbelasting van de elektriciteitsgroep. Overbelasting kan brandgevaar tot gevolg hebben.
16. Zorg dat geen voorwerpen en of vloeistoffen in het apparaat komen om kortsluiting of elektrische schokken te voorkomen.
17. Onderhoud - De gebruiker mag geen reparaties of onderhoud uitvoeren, tenzij dit in de gebruikershandleiding is aangegeven. Alle overige verrichtingen dienen door hiervoor gekwalificeerd personeel te worden uitgevoerd. Bij zichtbare schade aan het apparaat dient u de netstekker uit het stopcontact te verwijderen en het apparaat bij de servicedienst ter reparatie aan te bieden.

Het apparaat moet ook in de volgende gevallen naar de servicedienst worden gebracht:

- Kabel of steker zijn beschadigd.
- Vloeistoffen of vreemde voorwerpen zijn in het apparaat gekomen.
- Het apparaat is blootgesteld aan regen of water.
- Het apparaat functioneert niet, of niet volgens de gebruiksaanwijzing.

18. Gebruik alleen originele onderdelen of onderdelen die door de fabrikant zijn aanbevolen. De garantie vervalt indien er geen originele onderdelen worden gebruikt.

Serienummer en typenummer van dit apparaat staan op de achterkant. Noteer dit nummer hier en bewaar deze notities.

Typenummer.....  
Serienummer.....

Aankoop:

Aankoopdatum.....  
Dealer.....  
Adres dealer.....  
Telefoonnummer dealer.....

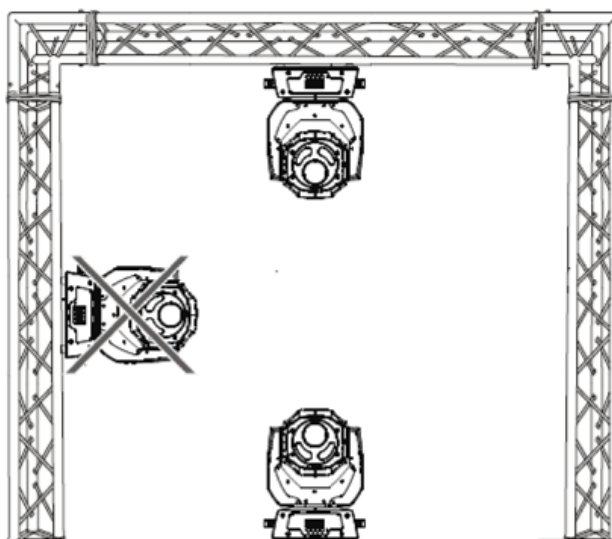
## Inno Color Beam Z7

## Montage

Bij montage dient erop gelet te worden dat de truss- of installatieconstructie waaraan het apparaat bevestigd wordt tenminste 10 keer het gewicht kan dragen zonder te deformeren. Bij montage dient het apparaat gezekerd te worden met een extra veiligheidskabel. Sta nooit direct onder het apparaat tijdens montage, demontage of onderhoud.

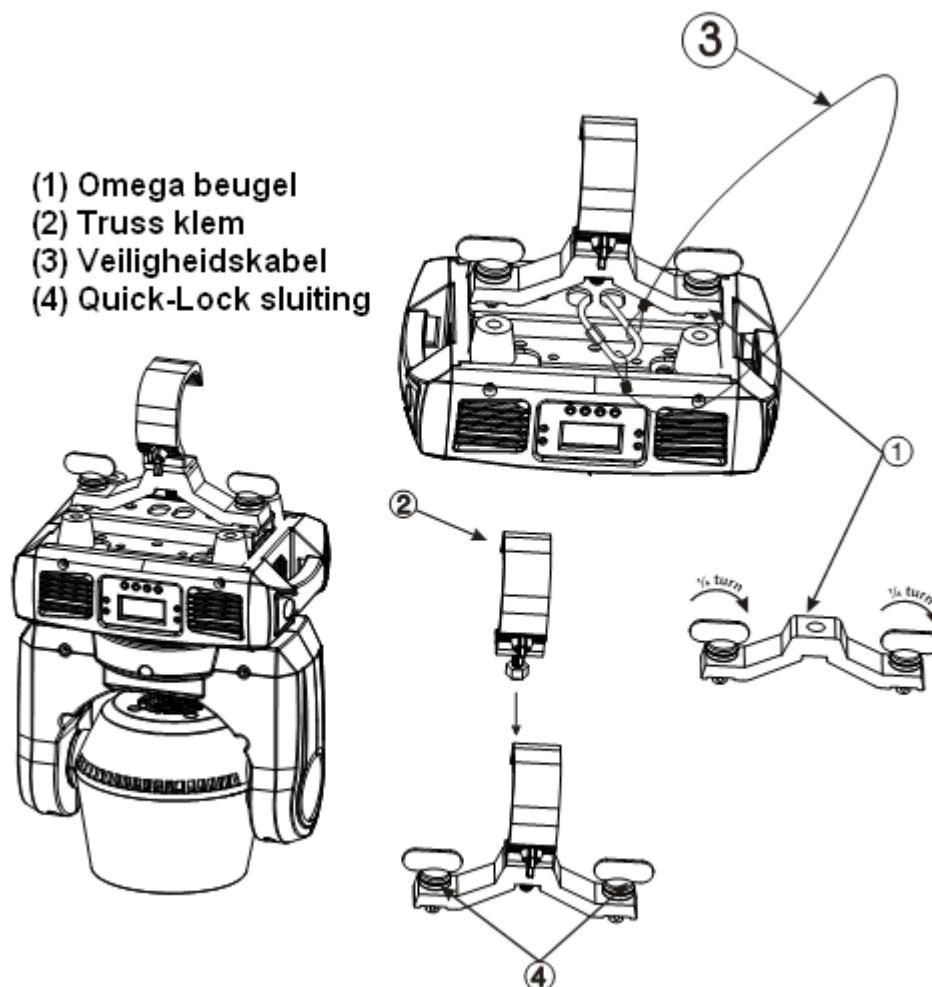
Montage boven hoofden van publiek vereist grote ervaring, evenals het berekenen van de maximaal toegestane belasting van gebruikte installatiematerialen en een periodieke veiligheidsinspectie van installatiematerialen en apparatuur. Probeer de montage nooit zelf uit te voeren bij gebrek aan deze kwalificaties.

De installatie dient eenmaal per jaar door een hiervoor bevoegd persoon te worden gecontroleerd.



De Inno Color Beam Z7 is volledig operationeel indien het apparaat op een van de twee volgende manieren is gemonteerd; ondersteboven aan een plafond of aan een truss of staand op een vlakke ondergrond. Zorg dat het apparaat tenminste 0,5m is verwijderd van brandbare materialen (decoratiemateriaal etc.). Gebruik altijd de meegeleverde veiligheidskabel als veiligheidsmaatregel ter voorkoming van schade en/of letsel voor het geval dat de bevestigingsklem stuk gaat (zie afbeelding). Bevestig de extra veiligheidskabel nooit aan de handgrepen van het apparaat.

**OPMERKING:** De geschikte omgevingstemperatuur voor dit apparaat ligt tussen -25°C en 45°C. Plaats deze Inno Color Beam Z7 NIET in een ruimte waarvan de temperatuur onder of boven de hierboven aangegeven temperatuur ligt. Binnen de aangegeven temperatuur zal het apparaat optimaal kunnen functioneren en een maximale levensduur hebben.



Schroef een Truss-klem met een M12 bout en moer op de omega beugel. Plaats de quick-locks in de daarvoor bestemde openingen van de Inno Color Beam Z7 en draai ze vast. Plaats de tweede omega bracket. Trek de veiligheidskabel door de openingen van de bodemplaat van de Inno Color Beam Z7 en vervolgens over de trussconstructie of een ander veilig bevestigingspunt. Maak het uiteinde vast aan de karabijnhaak en schroef de veiligheidschroef vast.

**Stroomvoorziening:** De Inno Color Beam Z7 is uitgevoerd met een elektronische ballast die zich automatisch instelt op de juiste netspanning wanneer de Inno Color Beam Z7 op de netspanning wordt aangesloten. Met deze elektronische ballast kan het apparaat overal direct worden aangesloten en worden gebruikt, ongeacht de hoogte van de netspanning. Gebruik alleen de bijgeleverde I.E.C. netkabel.

**DMX-512:** DMX is de afkorting van Digital Multiplex en is een universeel internationaal protocol voor communicatie tussen intelligente effecten en controllers. Een DMX controller stuurt data instructies naar het aangesloten effect. DMX data wordt serieel van lichteffect naar lichteffect doorgeschakeld via de DATA "IN" en DATA "OUT" XLR aansluitingen op alle DMX apparaten (de meeste controllers hebben alleen een DATA "OUT" aansluiting).

**DMX Linking:** DMX is een taal waarmee alle merken en modellen van verschillende fabrikanten, indien ze DMX compatibel zijn, met elkaar verbonden, en door één besturingsorgaan bediend kunnen worden. Om gegarandeerd te zijn van correcte DMX data transmissie dient u steeds de kortst mogelijke kabel te gebruiken. De volgorde waarin de lichteffecten zijn aangesloten op een DMX leiding heeft geen invloed op de DMX adressering. Bijv.: een lichteffect met DMX adres 1 kan willekeurig op de DMX lijn worden aangesloten, in het midden, in het begin of op het einde. Indien een lichteffect geprogrammeerd is met adres 1, zal de controller alle data gericht aan adres 1 naar het specifieke apparaat zenden, ongeacht de positie in de DMX lijn.

**DATA KABEL (DMX kabel) productvereisten (voor DMX en Master/Slave toepassing):**



Fig. 1

De Inno Color Beam Z7 kan via het DMX-512 protocol gestuurd worden. De Inno Color Beam Z7 is een 14-kanaals DMX apparaat. Het DMX adres wordt elektronisch ingevoerd op het voorpaneel van de Inno Color Beam Z7. Zowel het apparaat als de DMX controller moeten een 3-polige XLR connector voor data-ingang en data-uitgang hebben (zie figuur 1). Indien u uw eigen kabels maakt dient u erop te letten 2-aderige afgeschermde kabel met een impedantie van 110 Ohm te gebruiken (te verkrijgen bij de professionele licht- en geluidsvakhandel). De kabels moeten voorzien zijn van een mannelijke en vrouwelijke XLR connector. Let er ook op dat DMX kabel in serie en niet parallel aangesloten wordt.

**OPMERKING:** Volg figuur twee en drie, indien u uw eigen kabel maakt. Gebruik de aardlip van de XLR connector niet. De afscherming van de DMX kabel wordt niet op de aardlip of op de behuizing van de XLR connector aangesloten. Dit kan kortsluiting veroorzaken of onberekenbaar functioneren ten gevolge hebben.

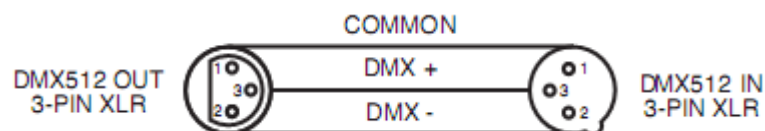


Fig. 2


XLR Pinbezetting
Pin 1 = massa
Pin 2 = - signaal
Pin 3 = + signaal





Fig. 3

**EXTRA AANWIJZING:** Afsluitweerstand. Indien langere stukken kabel worden gebruikt, wordt het aanbevolen om een afsluitweerstand te gebruiken op het laatste apparaat teneinde storingen te voorkomen. Een afsluitweerstand is een 120 ohm  $\frac{1}{4}$  watt weerstand die is verbonden tussen pin 2 en 3 van een mannelijke XLR connector (DATA + en |DATA -). Deze afsluitweerstand wordt op de vrouwelijke XLR connector aangesloten van het laatste apparaat in de DMX keten en dient als eindstop van het circuit. Het gebruik van een afsluitweerstand (ADJ onderdeel nummer 1613000030) verkleint de kans op storingen.

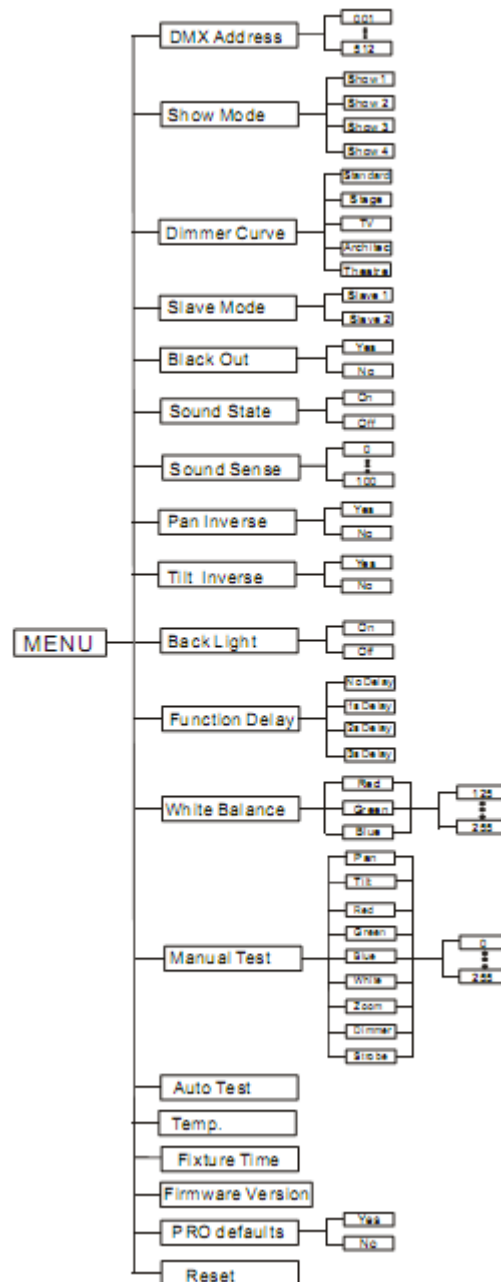


Een afsluitweerstand verkleint de kans op signaalstoringen en voorkomt interferentie- en signaaloverdrachtproblemen. Het is altijd raadzaam een DMX afsluitweerstand (120 Ohm /  $\frac{1}{4}$ W) tussen Pin 2 (DMX-) en Pin 3 (DMX+) van het laatste apparaat in de DMX keten aan te sluiten.

Fig. 4

**5-POLIGE XLR DMX CONNECTOR.** Sommige fabrikanten gebruiken 5-polige XLR connectoren voor DATA transmissie in plaats van 3-polige. 5-Polige XLR apparaten kunnen worden geïmplementeerd in een 3-polige XLR DMX lijn. Wanneer 5-polige XLR connectoren worden gebruikt in een 3-polige DMX lijn, moet er een kabeladapter worden gebruikt. Deze adapters zijn verkrijgbaar in de professionele vakhandel. Onderstaande tabel geeft de details voor de juiste kabelconversie.

<b>3-polige XLR naar 5-polige XLR Kabelconversie</b>		
Geleider	3-polige XLR Female (Uit)	5-polige XLR Male (In)
Massa / Afscherming	Pin 1	Pin 1
Data (- signaal)	Pin 2	Pin 2
Data (+ signaal)	Pin 3	Pin 3
Niet gebruikt		Pin 4 – Niet gebruiken
Niet gebruikt		Pin 5 – Niet gebruiken



### DMX ADRES – DMX adressering via bedieningspaneel.

1. Druk zo vaak op de MENU toets totdat “DMX Address” in het display verschijnt. Druk vervolgens op de ENTER toets.
2. “X” wordt in het display weergegeven. “X” vertegenwoordigt het weergegeven adres. Gebruik de UP en DOWN toetsen om het gewenste adres te zoeken.
3. Druk op ENTER ter bevestiging en hou de MENU toets gedurende tenminste 3 seconden ingedrukt.

### **SHOW MODUS – Show modi 1 – 4 (op de fabriek geprogrammeerd).**

1. Druk zo vaak op de MENU toets totdat “Show Mode” in het display verschijnt. Druk op ENTER.
2. “Show X” wordt in het display weergegeven. “X” vertegenwoordigt een nummer tussen 1 – 4. Gebruik de UP en DOWN toetsen om de gewenste show te selecteren. Druk op ENTER ter bevestiging en houd daarna de MENU toets gedurende tenminste 3 seconden ingedrukt om de show te activeren.

### **DIMMER CURVE – Met deze functie wordt de dimmer curve geselecteerd.**

1. Druk zo vaak op de MENU toets totdat “Dimmer Curve” in het display verschijnt. Druk op ENTER.
2. De actuele dimmer curve instelling wordt in het display weergegeven.
3. Gebruik de UP en DOWN toetsen om de gewenste modus te selecteren en druk op ENTER. Houd daarna de MENU toets ingedrukt ter bevestiging.

### **SLAVE MODUS – Met deze functie wordt het apparaat in de Master of de Slave modus van de Master/Slave configuratie gezet.**

1. Druk op de MENU toets totdat “Slave mode” in het display verschijnt. Druk op ENTER. “Slave 1” of “Slave 2” verschijnt in het display.
2. Druk op de UP of DOWN toets tot de gewenste instelling in het display staat en druk op ENTER ter bevestiging.

**Attentie:** Indien in een Master/Slave configuratie een apparaat als Master wordt geselecteerd en het volgende apparaat in de “Slave 2” modus wordt gezet, zijn de bewegingen van de apparaten ten opzichte van elkaar geïnverteerd.

### **BLACK OUT – Blackout modus.**

1. Druk op de MENU toets totdat “Black Out” in het display verschijnt en druk op ENTER. In het display verschijnt YES of NO.
2. Gebruik de UP en DOWN toetsen om te schakelen tussen YES en NO. Druk op ENTER ter bevestiging.

### **SOUND STATE – Het apparaat reageert op geluid.**

1. Druk zo vaak op de MENU toets totdat “Sound State” in het display verschijnt, druk op ENTER.
2. In het display verschijnt “On” of “Off”. Druk op de UP of DOWN toets om met “ON” de sound-active modus te activeren of om met “OFF” de sound-active modus uit te schakelen.
3. Druk op ENTER ter bevestiging en houd de MENU toets ingedrukt om de functie te activeren.

### **SOUND SENSE – Met deze functie kan de geluidsgevoeligheid van de sound active modus worden ingesteld.**

1. Druk zo vaak op de MENU toets totdat “Sound Sense” in het display verschijnt en druk op ENTER.
2. Gebruik de UP en DOWN toetsen om de geluidsgevoeligheid naar wens in te stellen. De geluidsgevoeligheid kan worden ingesteld tussen 0 (minst gevoelig) en 100 (meest gevoelig).
3. Druk op ENTER ter bevestiging.

## **PAN INVERSE – Pan Inversie.**

1. Druk zo vaak op de MENU toets totdat “Pan Inverse” in het display verschijnt en druk op ENTER. In het display verschijnt “Yes” of “No”.
2. Om de Pan inversie te activeren dient de UP of DOWN toets ingedrukt te worden totdat “Yes” in het display verschijnt, druk op ENTER. Om de Pan inversie te deactiveren dient “No” geselecteerd te worden en met ENTER bevestigd te worden.

## **TILT INVERSE – Tilt Inversie.**

1. Druk zo vaak op de Menu toets totdat “Tilt Inverse” in het display verschijnt en druk op ENTER. In het display verschijnt “Yes” of “No”.
2. Om de Tilt inversie te activeren dient de UP of DOWN toets ingedrukt te worden totdat “Yes” in het display verschijnt en druk op ENTER. Om de Tilt inversie te deactiveren dient “No” geselecteerd te worden en met ENTER bevestigd te worden.

## **BACK LIGHT – Met deze functie kan het LED display automatisch na 1 minuut uitgeschakeld worden.**

1. Druk op de MENU toets totdat “Back Light” in het display verschijnt. Druk op ENTER.
2. In het display verschijnt “ON” of “OFF”. Druk op de UP of DOWN toets om “ON”, LED aan, of “OFF”, LED uit na 1 minuut te selecteren. Druk op een willekeurige toets om de LED weer te laten branden.
3. Druk op ENTER ter bevestiging.

## **FUNCTION DELAY – Met deze functie wordt de instelling van het DMX adres vertraagd met de ingestelde tijd.**

1. Druk zo vaak op de MENU toets totdat “Function delay” in het display verschijnt. Druk op ENTER.
2. “No delay” of een tijd tussen 1s – 3s wordt in het display weergegeven. Dit nummer vertegenwoordigt de ingestelde vertragingstijd. Gebruik de UP en DOWN toetsen om de vertragingstijd in te stellen.  
Bijvoorbeeld: Als de vertragingstijd is ingesteld op 3 seconden, het apparaat in de 14-kanaal DMX modus is, en de waarde van kanaal 12 tussen 226-235 is, zal het apparaat bewegen en vervolgens zal de lichtbron na 3 seconden doven.
3. Druk op ENTER ter bevestiging.

## **WHITE BALANCE – Met deze functie kunnen de RGBW kleuren worden aangepast om een kleur naar wens te creëren.**

1. Druk zo vaak op de MENU toets totdat “White Balance” in het display verschijnt. Druk op ENTER.
2. Gebruik de UP en DOWN toetsen om de kleur te selecteren die u wenst aan te passen.
3. Druk op ENTER. De weergegeven waarde begint te knipperen. Gebruik de UP en DOWN toetsen om de waarde aan te passen. Druk op ENTER.
4. Herhaal stap 2 – 3 totdat de gewenste kleurinstelling is bereikt.

## **MANUAL TEST – Met deze functie kunnen alle afzonderlijke functies handmatig worden getest.**

1. Druk zo vaak op de MENU toets totdat “Manual test” in het display verschijnt. Druk op ENTER.
2. Gebruik de UP en DOWN toetsen om de functie of de kleur te selecteren die u wenst te testen. Strobe, dimmer en zoom functie kunnen ook handmatig worden getest.
3. Druk op ENTER wanneer de gewenste functie of kleur is gevonden. De weergegeven waarde begint te knipperen. De waarde kan nu worden aangepast met de UP of DOWN toetsen. Druk na het beëindigen van de test op de ENTER toets.

4. Druk op de MENU toets om de handmatige test modus te verlaten.

**AUTO TEST – Met deze functie doorloopt het apparaat een zelftest programma.**

1. Druk zo vaak op de MENU toets totdat “Auto Test” in het display verschijnt. Druk op ENTER.
2. Het apparaat doorloopt nu een testprogramma. Druk op de MENU toets om de functie te verlaten.

**TEMP – Met deze functie wordt de bedrijfstemperatuur van het apparaat weergegeven.**

1. Druk zo vaak op de MENU toets totdat “Temp” in het display verschijnt. Druk op ENTER.
2. De actuele bedrijfstemperatuur van het apparaat wordt in het display weergegeven. Druk op de MENU toets om de functie te verlaten.

**FIXTURE TIME – Met deze functie wordt de speelduur van het apparaat weergegeven.**

1. Druk zo vaak op de MENU toets totdat “Fixture Time” in het display wordt weergegeven. Druk op ENTER.
2. De speelduur van het apparaat wordt in het display weergegeven. Druk op de MENU toets om de functie te verlaten.

**FIRMWARE VERSION – Met deze functie wordt de software versie weergegeven.**

1. Druk zo vaak op de MENU toets totdat “Firmware Version” in het display verschijnt. Druk op ENTER en in het display wordt de software versie weergegeven..
2. Druk op de MENU toets om de functie te verlaten.

**PRO DEFAULTS – Herstellen van de fabrieksinstellingen.**

1. Druk zo vaak op de MENU toets totdat “PRO Defaults” in het display verschijnt. Druk op ENTER.
2. “YES” of “NO” wordt in het display weergegeven. Gebruik de UP of DOWN toetsen om met “YES” naar de standaardinstelling terug te keren en druk op ENTER.

**RESET – Met deze functie kan het apparaat worden gereset.**

1. Druk zo vaak op de MENU toets totdat “RSET” in het display verschijnt. Druk op ENTER.
2. Het apparaat zal nu resetten.

Stand by	Black-out van het apparaat		
Functie	1. Synchroon strobe 2. 2 light strobe 3. Sound strobe	Kies Show 1-4	1. Master Pan positie 2. Master Tilt positie 3. Master Dimmer 4. Slave Pan positie 5. Slave Tilt positie 6. Slave Dimmer
Modus	Sound LED uit	LED aan	LED knippert snel

**UNIVERSAL DMX CONTROL:** Met deze functie kan een Elation® universele DMX-512 controller of een Show Designer™ worden gebruikt om alle afzonderlijke functies te bewerken. Met de DMX controller kunnen unieke, op ieders persoonlijke wensen toegesneden programma's worden gecreëerd.

1. De Inno Color Beam Z7 heeft 14 DMX kanalen. Zie pagina 14 t/m 16 voor een beschrijving van de DMX kenmerken.
2. Volg de installatieprocedure van pagina 8 en 9 voor het gebruik van het apparaat in de DMX modus. Volg tevens de installatieprocedure volgens de specificaties van de DMX controller.
3. Volg de instructies van pagina 10 voor het instellen van een DMX adres.
4. Raadpleeg de gebruikershandleiding van uw DMX controller voor hulp of vragen als apparaat in DMX modus werkt.
5. Gebruik een eindweerstand op het laatste apparaat in de keten bij het gebruik van langere stukken kabel.

**MASTER/SLAVE BEDIENING:** Met deze functie kunnen tot 16 apparaten met elkaar verbonden worden en zonder controller functioneren. De apparaten reageren op geluid of doorlopen een voorgeprogrammeerde show. In de Master/Slave functie stuurt een apparaat het programma aan en de andere apparaten reageren hierop. Elk willekeurig apparaat kan zowel Master als Slave zijn.

1. Gebruik standaard XLR DMX kabel, verbind de apparaten met elkaar via de XLR connector aan de achterkant van de apparaten. De mannelijke XLR connector is de input en de vrouwelijke XLR connector is de output. Het eerste apparaat in de keten (Master) gebruikt alleen de vrouwelijke connector. Het laatste apparaat in de keten gebruikt alleen de mannelijke connector. Indien langere stukken kabel worden gebruikt is het raadzaam een eindweerstand te gebruiken bij het laatste apparaat.
2. Selecteer op het Master apparaat de gewenste bedieningsmodus.
3. Druk bij de Slave apparaten op de MENU toets totdat "Slave Mode" in het display verschijnt en druk op ENTER. Kies "Slave 1" of "Slave 2" en druk op ENTER. Zie pagina 11 voor meer informatie.
4. De Slave apparaten volgen nu het Master apparaat.

Kanaal	Waarde	Functie
1	0 – 255	PAN 0° - 540°
2	0 – 255	PAN FINE
3	0 – 255	TILT 0° - 220°
4	0 – 255	TILT FINE
5	0 – 255	ROOD 0% - 100%
6	0 – 255	GROEN 0% - 100%

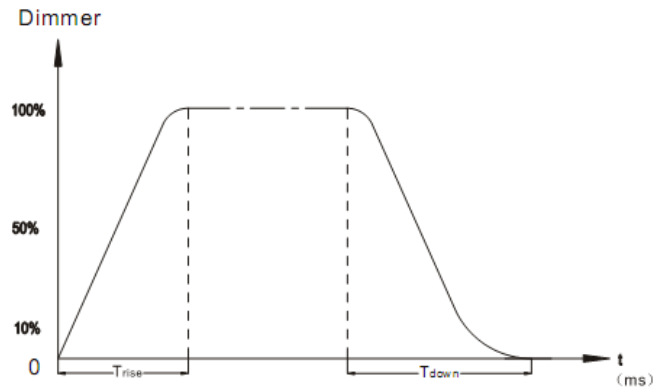
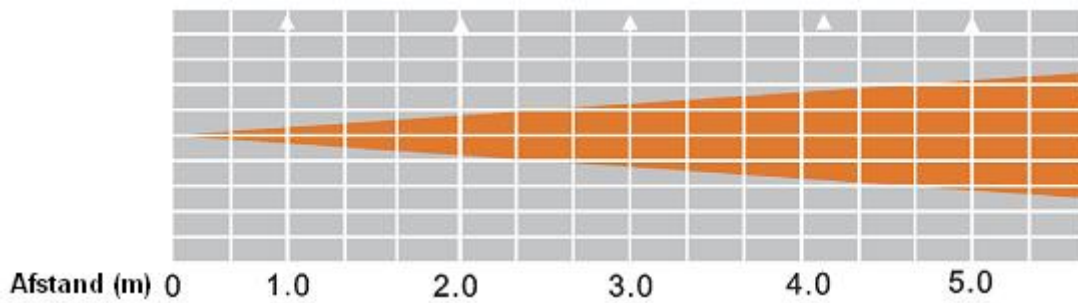
7	0 – 255	BLAUW 0% - 100%
8	0 – 255	WIT 0% - 100%
9	0	KLEURENMACRO'S UIT
	1 – 4	MACRO 1
	5 – 8	MACRO 2
	9 – 12	MACRO 3
	13 – 16	MACRO 4
	17 – 20	MACRO 5
	21 – 24	MACRO 6
	25 – 28	MACRO 7
	29 – 32	MACRO 8
	33 – 36	MACRO 9
	37 – 40	MACRO 10
	41 – 44	MACRO 11
	45 – 48	MACRO 12
	49 – 52	MACRO 13
	53 – 56	MACRO 14
	57 – 60	MACRO 15
	61 – 64	MACRO 16
	65 – 68	MACRO 17
	69 – 72	MACRO 18
	73 – 76	MACRO 19
	77 – 80	MACRO 20
	81 – 84	MACRO 21
	85 – 88	MACRO 22
	89 – 92	MACRO 23
	92 – 96	MACRO 24
	97 – 100	MACRO 25
	101 – 104	MACRO 26
	105 – 108	MACRO 27
	109 – 112	MACRO 28
	113 – 116	MACRO 29
	117 – 120	MACRO 30
	121 – 124	MACRO 31
	125 – 128	MACRO 32
	129 – 132	MACRO 33
	133 – 136	MACRO 34
	137 – 140	MACRO 35
	141 – 144	MACRO 36
	145 – 148	MACRO 37
	149 – 152	MACRP 38
	153 – 156	MACRO 39
	157 – 160	MACRO 40
	161 – 164	MACRO 41
	165 – 168	MACRO 42
	169 – 172	MACRO 43
	173 – 176	MACRO 44
	177 – 180	MACRO 45
	181 – 184	MACRO 46
	185 – 188	MACRO 47
	189 – 192	MACRO 48
	193 – 196	MACRO 49


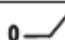
9	197 – 200 201 – 204 205 – 208 209 – 212 213 – 216 217 – 220 221 – 224 225 – 228 229 – 232 233 – 236 237 – 240 241 – 244 245 – 248 249 – 252 253 – 255	MACRO 50 MACRO 51 MACRO 52 MACRO 53 MACRO 54 MACRO 55 MACRO 56 MACRO 57 MACRO 58 MACRO 59 MACRO 60 MACRO 61 MACRO 62 MACRO 63 MACRO 64
10	0 – 19 20 – 24 25 – 64 65 – 69 70 – 84 85 – 89 90 – 104 105 – 109 110 – 124 125 – 129 130 – 144 145 – 149 150 – 165 165 – 169 170 – 184 185 – 189 190 – 204 205 – 209 210 – 224 225 – 229 230 – 244 245 – 255	SHUTTER/STROBE SHUTTER DICHT OPEN STROBE LANGZAAM – SNEL OPEN LANGZAAM OPEN – SNEL SLUITEN OPEN SNEL OPEN – LANGZAAM DICHT OPEN RANDOM STROBE OPEN RANDOM OPENEN PULSE OPEN RANDOM SLUITEN PULSE OPEN BURST PULSE OPEN RANDOM BURST PULSE OPEN PULSE OPEN BURST OPEN
11	0 – 255	MASTER DIMMER 0% - 100%
12	0 – 255	ZOOM WIJD – SMAL
13	0 – 225	SNELHEID PAN/TILT BEWEGING MAX. – MIN. BEWEGINGSSNELHEID
14	0 – 9 10 – 14 15 – 255	RESETTEN GEEN FUNCTIE RESETTEN ALLE MOTOREN GEEN FUNCTIE



Projectie Hoek 10°	R	7600	1700	917	500	328	(lux)
	G	19600	5300	2300	1340	830	
	B	690	202	99	61	47	
	W	21800	6100	2680	1490	150	
	RGBW	47500	12700	5000	3200	1950	

Projectie hoek 60°	R	610	200	87	55	42	(lux)
	G	1500	430	204	125	86	
	B	73	32	25	21	17	
	W	1680	480	217	132	91	
	RGBW	3680	980	440	265	160	



Ramp Effect	0  255 0S (Fade Time)		0  255 1S (Fade Time)	
	T <sub>rise</sub> (ms)	T <sub>down</sub> (ms)	T <sub>rise</sub> (ms)	T <sub>down</sub> (ms)
Standard	0	0	0	0
Stage	780	1100	1540	1660
TV	1180	1520	1860	1940
Architectural	1380	1730	2040	2120
Theatre	1580	1940	2230	2280

Met deze optie kunt u de apparaten met elkaar doorlussen, gebruik makend van de IEC netstekers. Het maximum aantal apparaten dat op elkaar aangesloten kan worden bedraagt 4 bij 120V en 8 apparaten bij 240V. Bij een groter aantal moet er op een nieuwe spanningsgroep worden aangesloten. Kies voor het doorlussen ALLEEN apparaten van hetzelfde type.

Verwijder de netkabel uit het apparaat. De zekeringhouder bevindt zich in de spanningsconnector. Wip de zekeringhouder voorzichtig met een platte schroevendraaier uit de spanningsconnector en verwijder de defecte zekering. De zekeringhouder biedt plaats aan een reservezekering. Vervang de zekering door een gelijkwaardige nieuwe zekering.

**Schoonmaken apparaat:** voor een optimaal lichteffect dient zowel de interne als de externe optische lens regelmatig gereinigd te worden en te worden ontdaan van aanslag ontstaan door nevel, rook en stof. De schoonmaakfrequentie is afhankelijk van de omgeving waarin het apparaat wordt gebruikt. Bij veelvuldig gebruik in een club adviseren we het apparaat maandelijks te reinigen. Regelmatig onderhoud garandeert een lange levensduur en een scherpe heldere output.

1. Gebruik normale glasreiniger en een zachte doek om de behuizing te reinigen.
2. Maak met een zachte borstel de ventilatieopeningen schoon.
3. Reinig de externe optiek iedere 20 dagen met glasreiniger en een zachte doek.
4. Reinig de interne optiek iedere 30-60 dagen met glasreiniger en een zachte doek.
5. Zorg dat alle onderdelen en de behuizing volledig droog zijn alvorens het apparaat weer op de netspanning aan te sluiten.

**Apparaat reageert niet op DMX:**

1. Controleer of de DMX kabels goed zijn aangesloten (pin 3 is "heet"(+), mogelijk is op andere DMX apparatuur pin 2 "heet"). De richting van de in- en uitgangen is hierbij niet belangrijk.

**Apparaat reageert niet op geluid:**

1. Het apparaat reageert alleen op lage frequenties. Zachte en hoge tonen activeren het apparaat niet, evenals zachtjes tikken tegen de microfoon.
2. Controleer de instelling van de geluidsgevoeligheid.

Neem bij alle andere problemen contact op met uw American DJ® dealer.

<b>MODEL:</b>	<b>INNO COLOR BEAM Z7</b>
<b>Voltage:</b>	100V~240V 50Hz~60Hz
<b>Led's:</b>	7 x 10W Quad LED's (4-in-1)
<b>Projectiehoek:</b>	10° ~ 60°
<b>Afmetingen:</b>	262mm x 167mm x 340mm
<b>Kleuren:</b>	RGBW kleurenmenging
<b>Gewicht:</b>	7,5kg.
<b>DMX:</b>	14 kanalen
<b>Opgenomen vermogen:</b>	104W
<b>Zekering:</b>	7A
<b>Doorlussen netspanning:</b>	max. 4 apparaten (120V) max. 8 apparaten (240V)
<b>Bedrijfslocatie:</b>	iedere gewenste veilige positie

**Automatische netspanning instelling:** De Inno Color Beam Z7 is uitgevoerd met een elektronische ballast die zich automatisch instelt op de juiste netspanning wanneer de Inno Color Beam Z7 op de netspanning wordt aangesloten.

**ATTENTIE:** Specificaties en aanpassingen in het ontwerp van het apparaat onder voorbehoud

## ROHS - Een belangrijke bijdrage tot behoud van ons milieu

Het Europees Parlement heeft een aantal richtlijnen opgesteld waarin het gebruik van gevaarlijke stoffen wordt verboden of verminderd. Deze regeling, genaamd ROHS, is een veel besproken thema in de elektronica branche.

Er worden o.a. een zestal stoffen verboden:

Lood (Pb), kwikzilver (Hg), zeswaardig chroom (CR VI), cadmium ( Cd), broomhoudende vlamvertragers (PBB en PBDE).

Deze richtlijnen gelden voor alle elektrische en elektronische apparatuur, kortom alle elektrische apparaten die we thuis of op het werk gebruiken.

Als fabrikant van de apparaten met de merknamen AMERICAN AUDIO, AMERICAN DJ en ELATION professional zijn wij verplicht ons aan deze richtlijnen te houden. Reeds 2 jaar voor het ingaan van de ROHS richtlijnen zijn wij gestart met het zoeken naar alternatieve, milieu vriendelijke materialen en productieprocessen. Ruim voor de ingangsdatum van de ROHS richtlijnen werden al onze apparaten volgens de normen van het Europees Parlement geproduceerd. Door regelmatige controles en materiaaltests vergewissen we ons dat de toegepaste onderdelen steeds aan de richtlijnen voldoen en dat de producten zo vriendelijk mogelijk worden geproduceerd.

De ROHS regeling is een belangrijke stap voor het behoud van ons milieu. Wij als fabrikant voelen ons verantwoordelijk om hieraan ons deel bij te dragen.

## WEEE - Afvoeren en recycelen van elektrische en elektronische apparatuur

Jaarlijks worden er wereldwijd duizenden tonnen milieuverontreinigende elektronicaonderdelen op de vuilstortplaatsen gedumpt. Om een verantwoord afvoeren en recycelen van elektronische onderdelen te garanderen heeft het Europees Parlement de WEEE (Waste of Electrical and Electronical Equipment) richtlijnen opgesteld.

Als fabrikant zijn wij bij de Nederlandse stichting NVMP aangesloten onder aansluitnummer 1312. Deze vereniging regelt de inzameling en verwerking van elektrische apparaten, die betaald wordt uit een verwijderingsbijdrage.

Net als de eerder genoemde ROHS is de WEEE een belangrijke bijdrage tot behoud van het milieu en werken wij graag mee om de natuur door deze manier van recycelen te ontlasten.

Neem voor vragen of suggesties contact op met: [info@americandj.eu](mailto:info@americandj.eu).

Follow Us On:



facebook.com/americandj  
twitter.com/americandj  
youtube.com/adjlighting

**A.D.J. Supply Europe B.V.**

Junostraat 2  
6468 EW Kerkrade  
The Netherlands

[service@adjgroup.eu](mailto:service@adjgroup.eu) / [www.americandj.eu](http://www.americandj.eu)