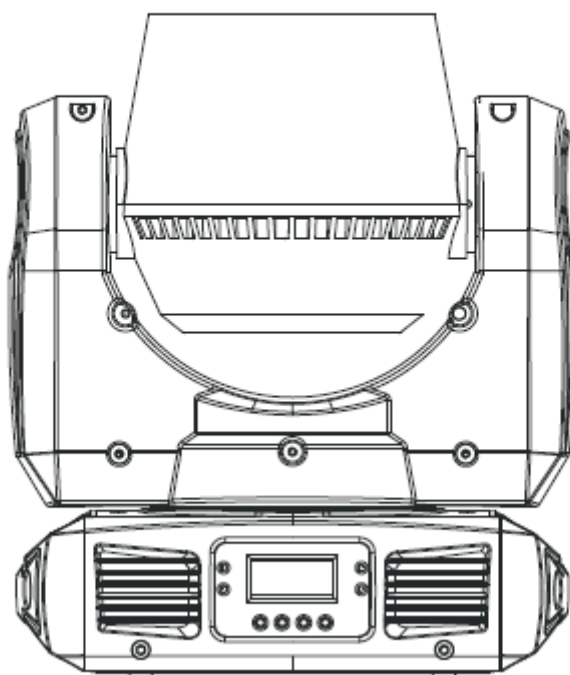




Inno Color Beam Z7



Instrucciones de usuario

A.D.J. Supply Europe B.V.
Junostraat 2
6468 EW Kerkrade
Países Bajos
www.americandj.eu

Contenidos

INTRODUCCIÓN	4
INSTRUCCIONES GENERALES	4
CARACTERÍSTICAS	4
CABLE DE ALIMENTACIÓN EN CADENA	5
PRECAUCIONES DE SEGURIDAD.....	5
MONTAJE	5
INSTALACIÓN	7
MENÚ DE SISTEMA	8
CONTROL UC3.....	11
CONTROL DMX UNIVERSAL	11
CONFIGURACIÓN MAESTRO-ESCLAVO	12
MODO 14 CANALES.....	12
GRÁFICA FOTOMÉTRICA	15
GRÁFICA DE CURVA DE ATENUACIÓN	15
SUSTITUCIÓN DEL FUSIBLE	16
LIMPIEZA	16
RESOLUCIÓN DE PROBLEMAS.....	16
ESPECIFICACIONES:.....	17
ROHS - Una magnífica contribución para la conservación del medio ambiente.....	18
RAEE – Residuos de Aparatos Eléctricos y Electrónicos	18
NOTAS.....	19

©2013 **ADJ Products, LLC** todos los derechos reservados. La información, especificaciones, diagramas, imágenes e instrucciones presentes están sujetos a cambio sin previo aviso. El logotipo de ADJ Products, LLC y los nombres y números de identificación del producto aquí contenidos son marcas comerciales de ADJ Products, LLC. La protección de derechos de propiedad aquí manifestada incluye todas las formas y tipos de materiales e información amparados por el derecho de propiedad contemplados ahora por la legislación reglamentaria o judicial, o que se otorguen en lo sucesivo. Los nombres de productos usados en este documento pueden ser marcas comerciales o marcas registradas de sus respectivas empresas, y así se reconoce. Todas las marcas y nombres de producto que no son ADJ Products, LLC son marcas comerciales o marcas registradas de sus respectivas empresas.

ADJ Products, LLC y todas las empresas asociadas declinan por la presente todas y cada una de las responsabilidades por daños materiales, eléctricos, al equipo y edificios, o lesiones a cualquier persona, y el perjuicio económico directo o indirecto relacionado con el uso o con la confianza en cualquier información contenida en este documento y/o como resultado de un montaje, instalación, aparejamiento y manejo inapropiado, inseguro, insuficiente o negligente de este producto.

INTRODUCCIÓN

Desembalaje: Gracias por haber adquirido el Inno Color Beam Z7 de ADJ Products, LLC. Todos los Inno Color Beam Z7 se han probado meticulosamente y se han expedido en perfectas condiciones de funcionamiento. Examine con cuidado la caja en que se entrega para detectar daños que puedan haber ocurrido durante el transporte. Si la caja parece dañada, inspeccione con cuidado su aparato en busca de daños y asegúrese de que todos los accesorios necesarios para hacer funcionar la unidad han llegado intactos. En caso de que haya encontrado daños o piezas que faltan, póngase en contacto con nuestro número de asistencia para recibir las instrucciones pertinentes. No devuelva esta unidad a su distribuidor sin haberse puesto primero en contacto con el servicio técnico.

Introducción: El Inno Color Beam Z7 forma parte del continuo empeño de American DJ por crear dispositivos inteligentes asequibles y de alta calidad. El Inno Color Beam Z7 es un dispositivo LED de cabeza móvil, DMX inteligente, de alto rendimiento. Este dispositivo es un gran elemento para comercios, escaparates, luz ambiental, arquitectónica, decoración de interiores y exteriores y clubes. Esta unidad se puede usar de forma independiente o en una configuración Maestro/Esclavo. La unidad se puede controlar también por medio de un controlador DMX. Este aparato es adecuado para teatros, estudios, comercios y lugares semejantes.

Asistencia al cliente: Si encuentra cualquier problema, sírvase contactar con su tienda American Audio de confianza.

También le ofrecemos la posibilidad de contactarnos directamente: Puede hacerlo a través de nuestro sitio web www.americandj.eu o por correo electrónico: support@americandj.eu

¡Precaución! Para evitar o reducir el riesgo de descarga eléctrica o incendio, no exponga esta unidad a la lluvia o a la humedad.

¡Cuidado! No hay piezas reparables por el usuario dentro de esta unidad. No intente ninguna reparación por sí mismo; si lo hace así, invalidará la garantía del fabricante. En el caso improbable de que su unidad precise reparación, contacte con ADJ Products, LLC.

POR FAVOR, recicle la caja de embalaje siempre que le sea posible.

INSTRUCCIONES GENERALES

Para optimizar el rendimiento de este producto, lea por favor con cuidado estas instrucciones de funcionamiento y familiarícese con las operaciones básicas de esta unidad. Estas instrucciones contienen información de seguridad importante que concierne al uso y mantenimiento de esta unidad. Guarde este manual con la unidad, para futuras consultas.

CARACTERÍSTICAS

- Mezcla de Color RGBW
- 7 LED de 10W de alta calidad
- Efecto estroboscopio de color
- Efecto de mezcla de color
- Inversión de giro/inclinación
- Atenuación electrónica 0 -100%
- Curva de atenuador
- Micrófono integrado
- Protocolo DMX-512
- 14 canales DMX
- 3 Modos de funcionamiento: Activo por Sonido, Modo Show o Control DMX
- Cable de alimentación en cadena (ver sección más abajo)

CABLE DE ALIMENTACIÓN EN CADENA

Con esta función puede conectar un dispositivo a otro usando las conexiones IEC de entrada y salida. La cantidad que puede conectar es de 4 dispositivos como máximo para 120V y de 8 dispositivos como máximo para 240V. Después de haber alcanzado el número máximo de dispositivos, necesitará usar otra toma de alimentación. Tienen que ser los mismos dispositivos. NO mezcle dispositivos.

PRECAUCIONES DE SEGURIDAD

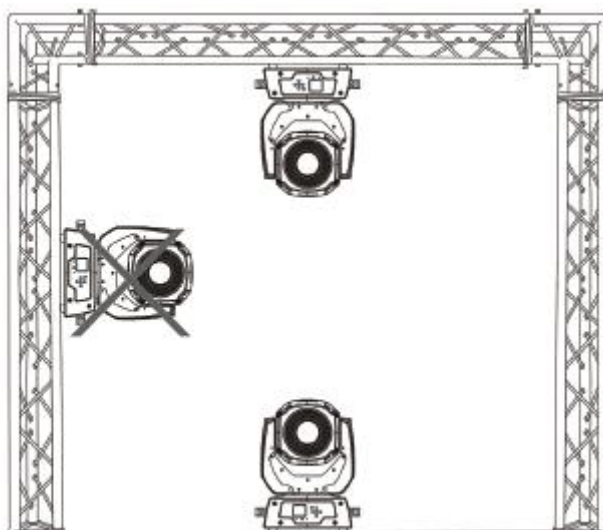
- Para reducir el riesgo de descarga eléctrica o incendio, no exponga esta unidad a la lluvia o a la humedad
- No derrame agua u otros líquidos dentro o sobre la unidad.
- Asegúrese de que el enchufe al que conecte la unidad se corresponde con el voltaje requerido.
- No intente hacer funcionar esta unidad si el cable de alimentación está rasgado o roto. No intente quitar ni arrancar la toma de tierra del cable eléctrico. Esta toma se usa para reducir el riesgo de descarga eléctrica y de fuego en caso de un cortocircuito interno.
- Desconecte de la alimentación principal antes de hacer ningún tipo de conexión.
- No quite la cubierta en ninguna circunstancia. No hay piezas reparables por el usuario en el interior.
- Nunca ponga en funcionamiento esta unidad cuando se haya quitado la cubierta.
- Nunca enchufe esta unidad en un atenuador
- Asegúrese siempre de montar esta unidad en una zona que permita la ventilación adecuada. Deje aproximadamente 6" (15 cm) entre este dispositivo y una pared.
- No intente poner en funcionamiento esta unidad si ha recibido algún daño.
- Esta unidad está indicada solo para su uso en interiores; el uso de este producto en exteriores anula todas las garantías.
- Durante periodos prolongados sin utilizarla, desconecte la alimentación de la unidad.
- Monte siempre esta unidad en lugar estable y seguro.
- Los cables de alimentación deberían colocarse de forma que no estén expuestos a que se pisen o queden aprisionados por objetos colocados sobre o contra ellos, poniendo particular atención al punto en el que salen del aparato.
- Limpieza - El dispositivo debe limpiarse sólo según lo recomendado por el fabricante. Ver página 16 para detalles de limpieza.
- Calor - Este aparato debe situarse alejado de fuentes de calor como radiadores, rejillas de calefacción, estufas u otros aparatos (incluyendo amplificadores) que produzcan calor.
- Personal técnico cualificado debe revisar el dispositivo cuando:
 - A. El cable de alimentación o el enchufe se hayan estropeado.
 - B. Se hayan caído objetos o se haya derramado líquido sobre el aparato.
 - C. El aparato se haya expuesto a lluvia o agua.
 - D. El aparato no parezca funcionar normalmente o se aprecien cambios sensibles en el rendimiento.

MONTAJE

Cuando instale la unidad, el truss o el área de instalación debe ser capaz de soportar 10 veces el peso sin ninguna deformación. Cuando instale, debe asegurar la unidad con una fijación de seguridad secundaria, por ejemplo un cable de seguridad adecuado. Nunca se ponga en pie directamente sobre la unidad mientras la monta, la retira o la repara.

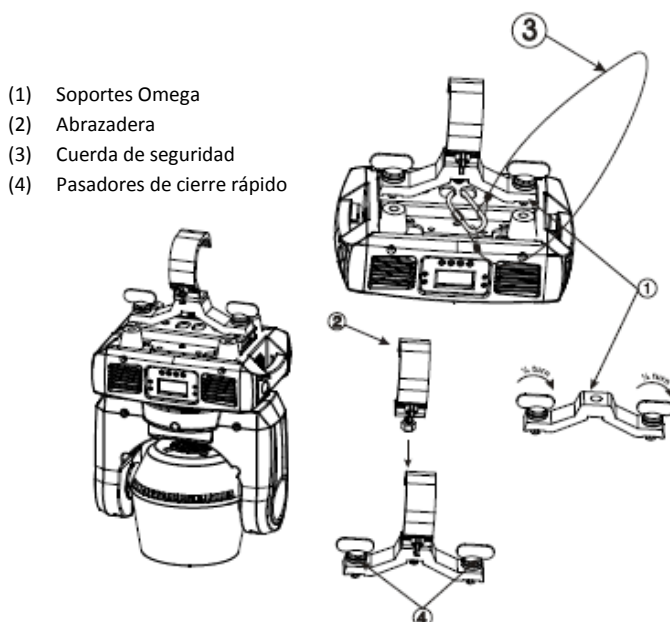
El montaje en alto precisa de amplia experiencia, lo que incluye el cálculo de los límites de carga de trabajo, material de instalación que se usa e inspecciones periódicas de seguridad de todo el material de instalación y de la unidad. Si carece de dicha cualificación, no intente realizar la instalación por sí mismo.

Esta instalación ha de ser supervisada por una persona experta una vez al año.



El Inno Color Beam Z7 es plenamente operativo en dos posiciones de montaje diferentes: colgado boca abajo desde un techo o apoyado en una superficie plana. Para evitar daños internos en la unidad, nunca la monte de lado según se muestra en la ilustración superior. Asegúrese de que este dispositivo se mantiene apartado al menos 0,5m de cualquier material inflamable (decoración, etc.). Use e instale siempre el cable de seguridad proporcionado como medida de seguridad para prevenir daños accidentales o lesiones en caso de que falle la abrazadera (ver página siguiente). Nunca use las asas de transporte para la fijación secundaria.

ADVERTENCIA: La temperatura ambiental adecuada para este dispositivo de iluminación es de entre -25°C y 45°C. No coloque este dispositivo de iluminación en un entorno cuyas temperaturas estén por encima o por debajo de las temperaturas antes citadas. Esto permitirá un funcionamiento óptimo del dispositivo y contribuirá a prolongar la vida del mismo.



Atornille una abrazadera con un tornillo y tuerca M12 y sujétela en el soporte Omega. Inserte los pasadores de cierre rápido del primer soporte Omega en sus agujeros respectivos en la parte inferior del Inno Color Beam Z7. Apriete los pasadores de cierre rápido a tope en el sentido de las agujas del reloj. Pase el cable de seguridad a través de las dos ranuras de la base bajo el soporte Omega y luego sobre el sistema de truss o sobre un punto de fijación seguro. Inserte el extremo en el mosquetón y apriete el tornillo de seguridad.

INSTALACIÓN

Fuente de alimentación: El Inno Color Beam Z7 de ADJ contiene un conmutador de tensión automático, que detectará automáticamente la tensión cuando se conecte a la fuente de alimentación. Con este conmutador no hay necesidad de preocuparse por si la tensión es correcta; esta unidad se puede enchufar en cualquier parte.

DMX-512: DMX es la abreviatura de Digital Multiplex (Multiplexor Digital). Este es un protocolo universal usado como forma de comunicación entre dispositivos inteligentes y controladores. Un controlador DMX envía instrucciones de datos DMX desde el ordenador hasta el dispositivo. Los datos DMX se mandan como datos en serie que viajan de dispositivo a dispositivo a través de los terminales XLR DATA "IN" y DATA "OUT" ubicados en todos los dispositivos DMX (la mayoría de los controladores solo tienen un terminal DATA "OUT").

Enlace DMX: DMX es un lenguaje que permite que todos los aparatos y modelos de los diferentes fabricantes puedan enlazar entre sí y operar desde un solo controlador, mientras que todos los dispositivos y el controlador sean compatibles con DMX. Para asegurar una transmisión de datos DMX adecuada, cuando use varios dispositivos DMX trate de utilizar la menor cantidad de cable posible. El orden en el que los dispositivos se conectan en una línea DMX no influye en el direccionamiento DMX. Para

Por ejemplo, un dispositivo asignado a una dirección 1 DMX se puede colocar en cualquier punto de la línea DMX, al principio, al final o en cualquier lugar entre medias. Cuando a un dispositivo se le asigna la dirección DMX 1, el controlador DMX sabe que ha de mandar los DATOS asignados a la dirección 1 a esa unidad, independientemente de dónde está ubicada dentro de la cadena DMX.

Requisitos del cable de datos (Cable DMX) (Para funcionamiento DMX): El Inno Color Beam Z7 se puede controlar por protocolo DMX-512. El Inno Color Beam Z7 es una unidad DMX de 14 canales. La dirección DMX se configura en el panel frontal del Inno Color Beam Z7. Su unidad y su controlador DMX necesitan un cable de datos certificado DMX-512 de 110 Ohmios para entrada de datos y para salida de datos (Figura 1). Recomendamos cables DMX Accu-Cable. Si está usted fabricando sus propios cables, asegúrese de usar cable apantallado estándar de 110-120 Ohmios (Este cable se puede adquirir en casi todas las tiendas de sonido e iluminación profesional). Sus cables deben estar hechos con un conector XLR macho y hembra en cada extremo. Recuerde también que el cable DMX debe estar conectado en cadena y no se puede dividir.



Figure 1

Advertencia: Asegúrese de seguir las figuras dos y tres cuando haga sus propios cables. No use el terminal de tierra en los conectores XLR. No conecte el conductor de la pantalla del cable al terminal de tierra ni permita que el conductor de la pantalla haga contacto con el revestimiento exterior del XLR. Conectar la pantalla a tierra puede causar cortocircuito y un comportamiento irregular.

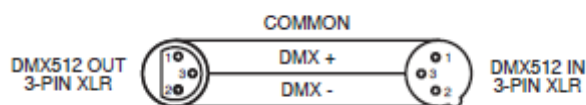


Figure 2



Figure 3

Configuración Pinado XLR

Pin1 = Tierra
Pin2 = Datos (negativo)
Pin3 = Datos (positivo)

Nota especial: Terminación de línea. Cuando se usan tramos de cable más largos, podría hacerse necesario el uso de un terminador en la última unidad para evitar un comportamiento irregular. Un terminador es una resistencia de 90-120 Ohmios 1/4W que se conecta entre los pines 2 y 3 de un conector XLR macho (DATOS + y DATOS -). Esta unidad se inserta en el conector XLR hembra de la última unidad de su cadena de conexión para terminar la línea. Usar un cable terminador (ADJ número de pieza Z-DMX/T) disminuirá las posibilidades de un comportamiento irregular.



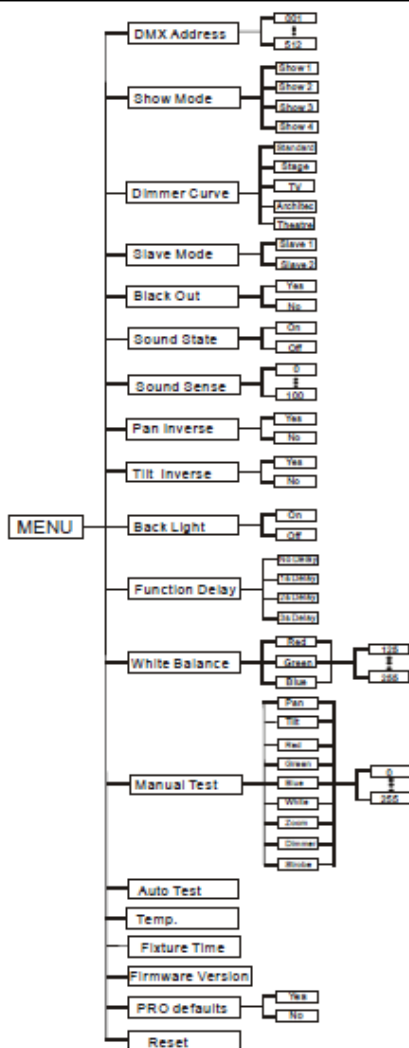
La terminación reduce los errores de señal y evita los problemas de transmisión de señal e interferencias.

Es siempre aconsejable conectar un terminador DMX (Resistencia 120 Ohmios, 1/4 W) entre PIN 2 (DMX-) y PIN 3 (DMX +) del último dispositivo. **Figura 4**

Conectores DMX XLR de 5 pines. Algunos fabricantes usan conectores XLR de 5 pines para transmisión de DATOS, en lugar de 3 pines. Los dispositivos XLR de 5 pines se pueden implementar en una línea DMX XLR de 3 pines. Cuando inserte conectores XLR estándar de 5 pines en una línea de 3 pines, debe usar un adaptador de cable; estos adaptadores se encuentran fácilmente en la mayoría de las tiendas de electricidad. La tabla inferior detalla una conversión de cable adecuada.

Conversión XLR de 3 pines a 5 pines		
Conductor	XLR Hembra (Salida) 3 pines	XLR Macho (Entrada) 5 pines
Tierra/Pantalla	Pin 1	Pin 1
Datos (señal -)	Pin 2	Pin 2
Datos (señal +)	Pin 3	Pin 3
Sin uso		Pin 4 - No usar
Sin uso		Pin 5 - No usar

MENÚ DE SISTEMA



Dirección DMX - Configurar la dirección DMX

1. Pulse el botón MENU hasta que aparezca "DMX Address"; pulse ENTER.
2. "X" aparecerá en pantalla, donde "X" representa la dirección mostrada. Pulse los botones ARRIBA o ABAJO para encontrar la dirección deseada.
3. Pulse ENTER para confirmar, y luego pulse y mantenga pulsado el botón MENU durante al menos tres segundos para asignar.

Modo Show - Modos Show 1 - 4 (Shows de fábrica).

1. Pulse el botón MENU hasta que aparezca "Show Mode"; pulse ENTER.
2. Ahora se mostrará "Show X", donde "X" representa un número entre 1-4. Pulse los botones ARRIBA o ABAJO para encontrar el show deseado, y pulse ENTER para confirmar. Después de pulsar ENTER, pulse y mantenga pulsado el botón MENU durante al menos 3 segundos para activar.

Curva de atenuador - En este modo puede seleccionar la curva del atenuador.

1. Pulse el botón MENU hasta que aparezca "Dimmer Curve"; pulse ENTER.
2. La curva del atenuador actual aparecerá ahora en pantalla.
3. Pulse los botones ARRIBA o ABAJO para encontrar la curva de atenuador deseada, y pulse ENTER para confirmar.

Modo Esclavo - Esto le permitirá configurar la unidad como maestro o esclavo en una configuración maestro/esclavo.

1. Pulse el botón MENU hasta que aparezca "Slave Mode"; pulse ENTER. Aparecerá en pantalla "Slave 1" o "Slave 2".
2. Pulse los botones ARRIBA o ABAJO hasta que aparezca la configuración deseada, y pulse ENTER para confirmar.

NOTA: En una configuración Maestro/Esclavo, puede poner un dispositivo como Maestro y luego configurar el siguiente dispositivo como "SL 2"; entonces los dispositivos harán un movimiento contrapuesto.

Black Out - Esto activará/desactivará el Blackout (oscuridad total)

1. Pulse el botón MENU hasta que aparezca "Black Out"; pulse ENTER.
2. Aparecerá en pantalla "Yes" o "No". Use los botones ARRIBA o ABAJO para conmutar entre "Yes" y "No".
3. Pulse ENTER para confirmar su configuración.

Estado de sonido - En este modo la unidad funcionará en modo activo por sonido.

1. Pulse el botón MENU hasta que aparezca "Sound State"; pulse ENTER.
2. Aparecerá en pantalla "On" u "Off". Use los botones ARRIBA o ABAJO para conmutar entre "On" y "Off".
3. Pulse Enter para seleccionar su selección, y pulse el botón MENU para activar.

Sensibilidad al sonido - En este modo puede ajustar la sensibilidad al sonido del modo activo por sonido.

1. Pulse el botón MENU hasta que aparezca "Sound Sense"; pulse ENTER.
2. Use los botones ARRIBA o ABAJO para ajustar el nivel de sensibilidad al sonido. El nivel de sensibilidad se puede ajustar entre 0 (el más bajo) y 100 (el más sensible).
3. Pulse ENTER para establecer el nivel deseado.

PAN Inverso - Inversión de desplazamiento lateral

1. Pulse el botón MENU hasta que aparezca "Pan Inverse"; pulse INTRO. En pantalla aparecerá "Yes" o "No".
2. Para activar la inversión de giro, pulse los botones ARRIBA o ABAJO hasta que aparezca "Yes", y pulse ENTER para confirmar. Para desactivar la inversión de giro, seleccione "No" y pulse Enter.

TILT Inverso - Inversión de inclinación

1. Pulse el botón MENU hasta que aparezca "Tilt Inverse"; pulse INTRO. En pantalla aparecerá "Yes" o "No".
2. Para activar la inversión de inclinación, pulse los botones ARRIBA o ABAJO hasta que aparezca "Yes", y pulse ENTER para confirmar. Para desactivar la inversión de inclinación, seleccione "No" y pulse Enter.

Retroiluminación - Con esta función puede hacer que la iluminación se apague al cabo de un minuto.

1. Pulse el botón MENU hasta que aparezca "Back Light"; pulse ENTER.
2. Aparecerá en pantalla "ON" u "OFF". Pulse los botones ARRIBA o ABAJO para seleccionar "ON" y mantener la retroiluminación encendida todo el tiempo, u "OFF" para que esta se apague después de 1 minuto. Pulse cualquier botón para hacer que la iluminación se active otra vez.
3. Pulse ENTER para confirmar.

Retardo de función - Con esta función se puede retardar la función Blackout en el modo de 14 canales.

1. Pulse el botón MENU hasta que aparezca "Function Delay"; pulse ENTER.
2. Aparecerá en pantalla "No Delay" (Sin retardo) o un tiempo entre 1s - 3s.

Este número representa la configuración del retardo. Use los botones ARRIBA o ABAJO para ajustar el retardo del Blackout.

Ejemplo: Si configura el retardo a 3 segundos, cuando esté en el modo de 14 canales bajo control DMX y los valores del canal 12 estén entre 226-235, el aparato se moverá y luego se apagará (blackout) en 3 segundos.

3. Pulse ENTER para confirmar.

Balance de blancos - Con esta función puede ajustar los colores RGB para conseguir su color deseado.

1. Pulse el botón MENU hasta que aparezca "White Balance"; pulse ENTER.
2. Use los botones ARRIBA o ABAJO para encontrar el color que desea ajustar.
3. Una vez encuentre el color que desee ajustar, pulse ENTER; el valor en pantalla empezará a parpadear. Use los botones ARRIBA o ABAJO para ajustar el valor. Una vez haya hecho su ajuste, pulse ENTER.
4. Repita los pasos 2-3 hasta que esté a su gusto.

Prueba manual - Con esta función puede probar manualmente las características individuales

1. Pulse el botón MENU hasta que aparezca "Manual Test"; pulse ENTER.
2. Use los botones ARRIBA o ABAJO para encontrar las funciones o colores que desea probar. Puede probar la función de estroboscopio, atenuador y zoom.
3. Una vez encuentre el color que desee probar, pulse el botón ENTER; el valor en pantalla empezará a parpadear. Ahora puede ajustar los valores pulsando los botones ARRIBA y ABAJO. Una vez haya terminado de probar, pulse el botón ENTER.
4. Para salir del modo de prueba manual, pulse el botón MENU.

Auto Test - Esta función ejecutará un programa de autocomprobación.

MENÚ DE SISTEMA (continuación)

1. Pulse el botón MENU hasta que aparezca "Auto Test"; pulse ENTER.
2. Ahora el dispositivo ejecutará una autocomprobación. Pulse el botón MENU para salir.

Temp. - Con esta función puede hacer que se muestre por pantalla la temperatura en funcionamiento de la unidad.

1. Pulse el botón MENU hasta que aparezca "Temp."; pulse ENTER.
2. La temperatura actual del dispositivo se mostrará ahora en pantalla. Pulse MENU para salir.

Tiempo de dispositivo - Con esta función puede hacer que se muestre por pantalla el tiempo de funcionamiento de la unidad.

1. Pulse el botón MENU hasta que aparezca "Fixture Time"; pulse ENTER.
2. El tiempo de funcionamiento del dispositivo se mostrará ahora en pantalla. Pulse MENU para salir.

Versión de Firmware - Mostrará la versión de software

1. Pulse el botón MENU hasta que aparezca "Firmware Version". Pulse el botón ENTER y aparecerá en pantalla la versión de software.
2. Pulse el botón MENU para salir de esta función.

PRO Default - Esta función restablecerá la configuración de fábrica.

1. Pulse el botón MENU hasta que aparezca "Pro Default"; pulse ENTER.
2. Aparecerá en pantalla "YES" o "NO". Pulse los botones ARRIBA o ABAJO para seleccionar "YES" si desea cambiar los valores por defecto, y luego pulse ENTER.

Reset - Use esta función para reiniciar los motores.

1. Pulse el botón MENU hasta que aparezca "Reset"; pulse ENTER.
2. El dispositivo reiniciará ahora los motores.

CONTROL UC3

Stand By	Dejar la unidad en Blackout		
<i>Función</i>	1. Sincro. Estroboscopio 2. Estroboscopio de 2 luces 3. Estroboscopio por sonido	Seleccionar Show 1-4	1. Mantener para cambiar la posición de desplazamiento lateral del Maestro 2. Mantener para cambiar la posición de inclinación del Maestro 3. Mantener para cambiar el atenuador del Maestro 4. Mantener para cambiar la posición de desplazamiento lateral del Esclavo 5. Mantener para cambiar la posición de inclinación del Esclavo 6. Mantener para cambiar el atenuador del Esclavo
<i>Modo</i>	<i>Sonido (LED Apagado)</i>	<i>LED encendido</i>	<i>(LED en parpadeo lento)</i>

CONTROL DMX UNIVERSAL

Control DMX Universal: Esta función le permite usar un controlador DMX-512 universal Elation® para controlar las secuencias y patrones, atenuador y estroboscopio. Un controlador DMX le permite crear programas únicos, hechos a la medida de sus necesidades particulares. El Inno Color Beam Z7 tiene 14 canales DMX.

1. Esta función le permitirá controlar las características de cada dispositivo individual con un controlador DMX 512 estándar. Vea las páginas 12-14 para las características DMX.
2. Para hacer funcionar el dispositivo en modo DMX, configure la dirección DMX que desee siguiendo las instrucciones de la página 9 y las especificaciones de instalación que vengan con su controlador DMX.
3. Conecte el dispositivo a través de las conexiones XLR a cualquier controlador estándar DMX.
4. Para tramos de cable más largos (más de 100 pies) use un terminador en el último dispositivo.

CONFIGURACIÓN MAESTRO-ESCLAVO

Configuración Maestro-Esclavo: Esta función le permitirá enlazar hasta 16 unidades y hacerlas funcionar sin un controlador. Las unidades se activarán por el sonido. En funcionamiento Maestro/Esclavo una unidad actuará como unidad de control y las otras reaccionarán a los programas de la unidad de control. Cualquier unidad puede actuar como Maestro o como Esclavo.

1. Usando cables de datos DMX certificados, enlace sus unidades por medio del conector XLR en la parte posterior de las unidades. Recuerde que el conector XLR macho es la entrada y el conector XLR hembra es la salida. La primera unidad de la cadena (maestro) usará solamente el conector XLR hembra - La última unidad de la cadena usará solamente el conector XLR macho. Para tramos de cable más largos, sugerimos un terminador en el último dispositivo.

2. Configure la unidad Maestro con el modo de funcionamiento deseado.

3. En las unidades esclavo, pulse el botón MENU hasta que la pantalla muestre "Slave Mode", y pulse ENTER. Escoja entre "Slave 1" y "Slave 2" y pulse ENTER. Vea la página 10 para más información.

4. Las unidades esclavo seguirán ahora a la unidad Maestro.

MODO 14 CANALES

Canal	Valor	Función
1	0 - 255	DESPLAZAMIENTO LATERAL 0° - 540°
2	0 - 255	DESPLAZAMIENTO LATERAL FINO
3	0 - 255	INCLINACIÓN 0° - 220°
4	0 - 255	INCLINACIÓN FINA
5	0 - 255	ROJO 0% - 100%
6	0 - 255	VERDE 0% - 100%
7	0 - 255	AZUL 0% - 100%
8	0 - 255	BLANCO 0% - 100%

9		MACROS DE COLOR
	0	APAGADO
	1 - 4	MACRO 1
	5 - 8	MACRO 2
	9 - 12	MACRO 3
	13 - 16	MACRO 4
	17 - 20	MACRO 5
	21 - 24	MACRO 6
	25 - 28	MACRO 7
	29 - 32	MACRO 8
	33 - 36	MACRO 9
	37 - 40	MACRO 10
	41 - 44	MACRO 11
	45 - 48	MACRO 12
	49 - 52	MACRO 13
	53 - 56	MACRO 14
	57 - 60	MACRO 15
	61 - 64	MACRO 16
	65 - 68	MACRO 17
	69 - 72	MACRO 18
	73 - 76	MACRO 19
	77 - 80	MACRO 20
	81 - 84	MACRO 21
	85 - 88	MACRO 22
	89 - 92	MACRO 23
	93 - 96	MACRO 24
	97 - 100	MACRO 25
	101 - 104	MACRO 26
	105 - 108	MACRO 27
	109 - 112	MACRO 28
	113 - 116	MACRO 29
	117 - 120	MACRO 30
	121 - 124	MACRO 31
	125 - 128	MACRO 32
	129 - 132	MACRO 33
	133 - 136	MACRO 34
	137 - 140	MACRO 35
	141 - 144	MACRO 36
	145 - 148	MACRO 37
	149 - 152	MACRO 38
	153 - 156	MACRO 39
	157 - 160	MACRO 40
	161 - 164	MACRO 41
	165 - 168	MACRO 42
	169 - 172	MACRO 43
	173 - 176	MACRO 44
	177 - 180	MACRO 45
	181 - 184	MACRO 46
	185 - 188	MACRO 47
	189 - 192	MACRO 48
	193 - 196	MACRO 49
	197 - 200	MACRO 50
	201 - 204	MACRO 51
	205 - 208	MACRO 52
	209 - 212	MACRO 53
	213 - 216	MACRO 54
	217 - 220	MACRO 55
	221 - 224	MACRO 56
	225 - 228	MACRO 57
	229 - 23	MACRO 58

MODO 14 CANALES (continuación)

9	233 - 236 237 - 240 241 - 244 245 - 248 249 - 252 253 - 255	MACRO 59 MACRO 60 MACRO 61 MACRO 62 MACRO 63 MACRO 64
10	0 - 19 20 - 24 25 - 64 65 - 69 70 - 84 85 - 89 90 - 104 105 - 109 110 - 124 125 - 129 130 - 144 145 - 149 150 - 164 165 - 169 170 - 184 185 - 189 190 - 204 205 - 209 210 - 224 225 - 229 230 - 244 245 - 255	OBTURADOR/ESTROBOSCOPIO OBTURADOR CERRADO ABRIR ESTROBOSCOPIO RÁPIDO - LENTO ABRIR ABRIR LENTO - CERRAR RÁPIDO ABRIR ABRIR RÁPIDO - CERRAR LENTO ABRIR ESTROBOSCOPIO ALEATORIO ABRIR PULSO DE APERTURA ALEATORIO ABRIR PULSO DE CIERRE ALEATORIO ABRIR PULSO ESTALLIDO ABRIR PULSO ESTALLIDO ALEATORIO ABRIR PULSO ABRIR ESTALLIDO ABRIR
11	0 - 255	ATENUADOR MAESTRO 0% - 100%
12	0 - 225	ZOOM ANCHO - ESTRECHO
13	0 - 225	VELOCIDAD MÁX. MOVIMIENTO LATERAL/INCLINACIÓN - MÍN. VELOCIDAD DE MOVIMIENTO
14	0 - 9 10 - 14 15 - 255	REINICIO SIN FUNCIÓN REINICIAR TODO SIN FUNCIÓN

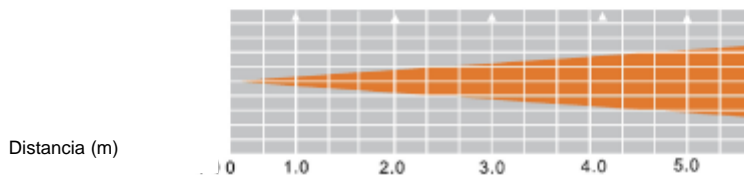
GRÁFICA FOTOMÉTRICA

Ángulo de haz de 10°

R	7600	1700	917	500	328	(Lux)
G	19600	5300	2300	1340	830	
B	690	202	99	61	47	
W	21800	6100	2680	1490	150	
RGBW	47500	12700	5000	3200	1950	

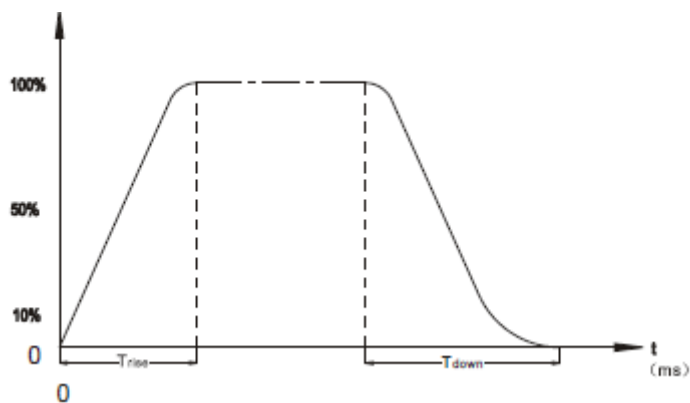
Ángulo de haz de 60°

R	610	200	87	55	42	(Lux)
G	1500	430	204	125	86	
B	73	32	25	21	17	
W	1680	480	217	132	91	
RGBW	3680	980	440	265	160	



GRÁFICA DE CURVA DE ATENUACIÓN

Atenuador



Efecto aumento gradual	0 $\frac{255}{OS}$ (Tiempo de transición)		0 $\frac{255}{1S}$ (Tiempo de transición)	
	T subida (ms)	T bajada (ms)	T subida (ms)	T bajada (ms)
Estándar	0	0	0	0
Estándar	780	1100	1540	1660
TV	1180	1520	1860	1940
Arquitectónica	1380	1730	2040	2120
Teatro	1580	1940	2230	2280

SUSTITUCIÓN DEL FUSIBLE

Localice y quite el cable de alimentación de la unidad. Una vez haya quitado el cable, localice el portafusibles, ubicado dentro de la toma de alimentación. Inserte un destornillador de cabeza plana en la toma de alimentación y haga palanca suavemente para sacar el portafusibles. Quite el fusible fundido y sustitúyalo por uno nuevo. El portafusibles tiene un enchufe incorporado para un fusible de repuesto; tenga cuidado de no confundir el fusible de repuesto con el fusible en funcionamiento.

LIMPIEZA

Debido a residuos de niebla, humo y polvo, la limpieza de las lentes ópticas internas y externas ha de efectuarse periódicamente para optimizar la emisión de luz.

1. Use un paño suave para limpiar la carcasa externa de la unidad.

La frecuencia de la limpieza depende del entorno en el que funcione el dispositivo (es decir, humo, residuos de niebla, polvo, condensación).

RESOLUCIÓN DE PROBLEMAS

A continuación se listan algunos problemas comunes que puede encontrar, con sus soluciones:

La unidad no responde a DMX:

1. Compruebe que los cables DMX están conectados adecuadamente y cableados adecuadamente (el pin 3 es el positivo; en algunos otros dispositivos DMX el pin 2 puede ser el positivo). Asimismo, compruebe que todos los cables están conectados a los conectores correctos, independientemente de cómo estén conectadas las entradas y las salidas.

La unidad no responde al sonido:

1. Los sonidos tenues o agudos no activarán la unidad.
2. Compruebe el nivel de sensibilidad al sonido.

Modelo:	<i>Inno Color Beam Z7</i>
Tensión:	100V~240V 50Hz/60Hz
LED:	7 LED cuádruples (4-en-1) de 10W
Consumo de energía:	104W
Ángulo del haz:	10 ~ 60 grados
Fusible:	7A
Cable de alimentación en cadena:	4 dispositivos máx. (120V) 8 dispositivos máx. (230V)
Peso:	17lb/ 7,5kg
Dimensiones:	10,5" (L) x 6,75" (An) x 13,5" (Al) 262 x 167 x 340mm
Colores:	Mezcla de Color RGBW
Canales DMX:	14 canales DMX
Posición de funcionamiento:	Cualquier posición de funcionamiento segura

Detección automática de la tensión: este dispositivo contiene un balastro electrónico que detectará automáticamente la tensión cuando se conecte a la fuente de alimentación.

Tenga en cuenta: que las especificaciones y mejoras en el diseño de esta unidad, así como este manual, están sujetos a cambio sin previo aviso por escrito.

ROHS - Una magnífica contribución para la conservación del medio ambiente

Estimado cliente,

La Unión Europea ha adoptado una directiva sobre la restricción / prohibición del uso de sustancias peligrosas. Esta directiva, conocida como RoHS, es un tema de debate frecuente en la industria electrónica.

Restringe, entre otras cosas, seis materiales: Plomo (Pb), Mercurio (Hg), cromo hexavalente (CR VI), cadmio (Cd), bifenilo polibromado como retardante de llama (PBB), difenilo polibromado, también como retardante de llama (PBDE). La directiva se aplica a casi todos los dispositivos eléctricos y electrónicos cuyo modo de funcionamiento implique campos eléctricos o electromagnéticos - para abreviar: toda clase de aparatos electrónicos que nos rodean en casa y en el trabajo.

Como fabricantes de los productos de las marcas AMERICAN AUDIO, AMERICAN DJ, ELATION Professional y ACCLAIM Lighting, estamos obligados a acatar la directiva RoHS. Así pues, tan tempranamente como dos años antes de que la directiva estuviera en vigor, comenzamos nuestra búsqueda de materiales y procesos de producción alternativos, respetuosos con el medio ambiente.

Mucho antes de que la directiva RoHS tuviera efecto, todos nuestros productos ya se fabricaban cumpliendo las normas de la Unión Europea. Con auditorías regulares y pruebas de materiales, podemos seguir asegurando que los componentes que usamos cumplen con la RoHS y que el proceso de fabricación, hasta donde el avance de la tecnología nos permite, es respetuoso con el medio ambiente.

La directiva RoHS es un paso importante para la protección de nuestro entorno. Nosotros, como fabricantes, nos sentimos obligados a hacer nuestra contribución al respecto.

RAEE – Residuos de Aparatos Eléctricos y Electrónicos

Cada año, miles de toneladas de componentes electrónicos, que son perjudiciales para el medio ambiente, terminan en los vertederos de basura de todo el mundo. Para asegurar la mejor eliminación o recuperación posible de componentes electrónicos, la Unión Europea ha adoptado la directiva RAEE.

El sistema RAEE (Residuos de Aparatos Eléctricos y Electrónicos) se puede comparar con el sistema de "Punto limpio" que se ha venido usando durante varios años. Los fabricantes tienen que hacer su contribución para el tratamiento de residuos en el momento que lanzan el producto. Los recursos monetarios que se obtienen así se aplicarán al desarrollo de un sistema común de gestión de los residuos. De ese modo podemos asegurar un programa de limpieza y reciclaje respetuoso con la profesión y con el medio ambiente.

Como fabricantes, formamos parte del sistema alemán de EAR, y a él aportamos nuestra contribución.

(Registro en Alemania: DE41027552)

Esto significa que todos los productos de AMERICAN DJ y AMERICAN AUDIO se pueden dejar en los puntos de recogida sin coste, y que se usarán en el programa de reciclaje. De los productos de ELATION Professional, que son usados solo por profesionales, dispondremos nosotros. Por favor, mándenos los productos Elation directamente a nosotros al final de su vida útil para que podamos eliminarlos profesionalmente.

Como la RoHS de más arriba, la directiva RAEE supone una importante contribución para la protección del medio ambiente y nos alegra ayudar a limpiar nuestro entorno con este sistema de eliminación.

Estaremos encantados de responder cualquiera de sus preguntas y recibiremos sus sugerencias en: info@americandj.eu

A.D.J. Supply Europe B.V.
Junostraat 2
6468 EW Kerkrade
Países Bajos
www.americandj.eu