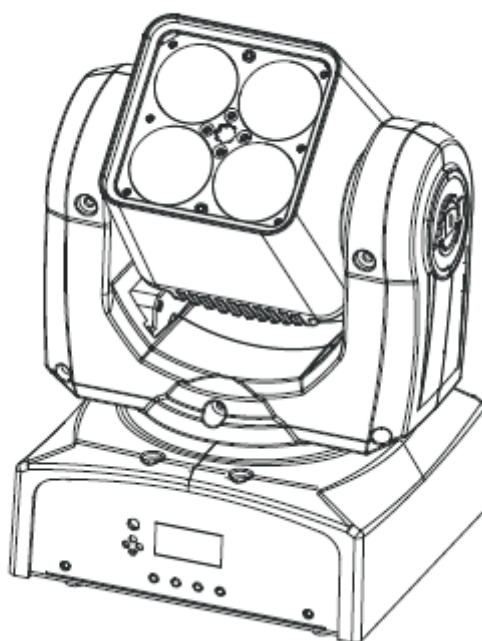




INNO POCKET Z4



Bedienungsanleitung

A.D.J. Supply Europe B.V.
Junostraat 2
6468 EW Kerkrade
Niederlande
www.americandj.eu

©2013 ADJ Products, LLC Alle Rechte vorbehalten. Die hier enthaltenen Informationen, technischen Details, Diagramme, Darstellungen und Anweisungen können ohne vorherige Ankündigung geändert werden. Das hier enthaltene Logo von ADJ Products, LLC und die bezeichnenden Produktnamen und -nummern sind Handelsmarken von ADJ Products, LLC. Der Urheberschutz erstreckt sich auf alle Formen und Ausführungen urheberrechtlich geschützter Materialien und Informationen, die durch den Gesetzgeber, die Rechtssprechung oder im Folgenden durch den Urheberschutz abgedeckt sind. Die in diesem Dokument verwendeten Produktnamen können Marken oder eingetragene Handelsmarken ihrer jeweiligen Eigentümer sein und werden hiermit als solche anerkannt. Alle Marken und Produktnamen, die nicht Marken und Produktnamen von ADJ Products, LLC sind, sind Marken oder eingetragene Handelsmarken ihrer jeweiligen Eigentümer.

ADJ Products, LLC und verbundene Unternehmen übernehmen hiermit keine Haftung für Schäden an Eigentum, Ausstattung, Gebäuden und der elektrischen Installation sowie für Verletzungen von Personen, direkte oder indirekte, erhebliche wirtschaftliche Verluste, die im Vertrauen auf in diesem Dokument enthaltenen Informationen entstanden und/oder das Ergebnis unsachgemäßer, nicht sicherer, ungenügender und nachlässiger Montage, Installation, Aufhängung und Bedienung dieses Produktes sind.

Inhaltsverzeichnis

ALLGEMEINE INFORMATIONEN	4
ALLGEMEINE ANWEISUNGEN	4
EIGENSCHAFTEN	4
SICHERHEITSVORKEHRUNGEN BEI HANDHABUNG	4
SICHERHEITSHINWEISE	4
BEFESTIGUNG	5
EINRICHTEN DES DMX.....	6
SYSTEMMENÜ	9
BETRIEB	12
EINRICHTEN VON MASTER/SLAVE	13
BETRIEB DER UC IR.....	13
16-KANAL-MODUS	14
19-KANAL-MODUS	15
22-KANAL-MODUS	16
PHOTOMETRISCHES DIAGRAMM	18
DIMMUNGSKURVEN-DIAGRAMM	19
AUSWECHSELN DER SICHERUNG	20
REINIGUNG	20
FEHLERBEHEBUNG	20
TECHNISCHE DATEN.....	21
RoHS – ein großer Beitrag zur Erhaltung unserer Umwelt	22
WEEE – Entsorgung von Elektro- und Elektronikgeräten	22
BEMERKUNGEN	23

ALLGEMEINE INFORMATIONEN

Auspacken: Vielen Dank, dass Sie sich für den Kauf eines Inno Pocket Z4 von ADJ Products, LLC, entschieden haben. Jeder Inno Pocket Z4 wird gründlich werksseitig geprüft und hat in einwandfreiem Zustand das Werk verlassen. Überprüfen Sie die Verpackung gründlich auf Schäden, die während des Transports entstanden sein könnten. Wenn Ihnen der Karton beschädigt erscheint, überprüfen Sie Ihr Gerät genau auf alle Schäden und versichern Sie sich, dass das zur Inbetriebnahme des Geräts benötigte Zubehör unbeschädigt und komplett vorhanden ist. Bitte wenden Sie sich im Schadensfall oder bei fehlendem Zubehör zur Klärung an unsere kostenlose Kundensupport-Hotline. Bitte geben Sie das Gerät nicht ohne vorherigen Kontakt mit unserem Kundensupport an Ihren Händler zurück.

Erste Schritte: Der Inno Pocket Z4 ist ein kleiner, DMX-fähiger Mini-LED-Moving Head mit Zoomfunktion. Der Inno Pocket Z4 ist als Stand-alone-Gerät oder für eine Master/Slave-Konfiguration konzipiert. Der Inno Pocket Z4 verfügt über drei Betriebsmodi: Musiksteuerungs-, Show-Modus oder DMX-Steuerung. Das Gerät eignet sich für Theater, Studios, Ladengeschäfte und andere ähnliche Standorte. *Um die Lichteffekte voll zur Geltung zu bringen, empfiehlt sich die Verwendung von Nebel oder bestimmten Nebel-effekten.*

Kundensupport: Falls Sie Probleme bezüglich des Produkts haben, kontaktieren Sie bitte den American DJ Shop Ihres Vertrauens.

Wir bieten Ihnen ebenso die Möglichkeit, uns direkt zu kontaktieren: Sie erreichen uns über unsere Website www.americandj.eu oder via E-Mail: support@americandj.eu

Achtung! Um das Risiko von Stromschlägen oder Feuer zu verhindern oder zu reduzieren, dürfen Sie dieses Gerät niemals im Regen oder bei hoher Luftfeuchtigkeit benutzen.

Achtung! Das Gerät kann ernsthafte Augenschäden verursachen. Vermeiden Sie immer, direkt in die Lichtquelle zu schauen!

ALLGEMEINE ANWEISUNGEN

Um eine größtmögliche Leistungsfähigkeit des Geräts zu gewährleisten, lesen Sie diese Bedienungsanleitung sorgfältig durch und machen sich mit den wichtigsten Funktionen vertraut. Diese Anleitung enthält wichtige Informationen über den Betrieb und die Instandhaltung dieses Geräts. Bitte heben Sie diese Bedienungsanleitung zur späteren Einsicht zusammen mit dem Gerät auf.

EIGENSCHAFTEN

- kompatibel mit DMX-512-Protokoll (3 DMX-Kanal-Modi: 16 Kanäle, 19 Kanäle und 22 Kanäle)
- 3 Betriebsmodi: DMX-Steuerung, Musiksteuerung, Show-Modus
- 5 Dimmungskurven (Standard, Bühne, TV, Architektur & Theater)
- internes Mikrofon
- digitales Display für Adress- und Funktionseinstellung
- 4 vorprogrammierte Shows
- kompatibel mit UC-IR (nicht inbegriffen)

SICHERHEITSVORKEHRUNGEN BEI HANDHABUNG

Vorsicht! Die eingebauten Komponenten sind für den Kunden wartungsfrei. Versuchen Sie nicht, selbst Reparaturen durchzuführen; dies führt zum Verfall Ihrer Gewährleistungsansprüche. Im unwahrscheinlichen Fall einer notwendigen Reparatur, wenden Sie sich bitte an ADJ Products, LLC. *Während des Betriebs kann das Gehäuse sehr heiß werden. Fassen Sie das Gerät während des Betriebs nicht mit bloßen Händen an. ADJ Products, LLC, ist nicht verantwortlich für Schäden, die durch die Nichtbeachtung der in dieser Bedienungsanleitung enthaltenen Anweisungen oder durch Veränderungen am Gerät entstanden sind.*

SICHERHEITSHINWEISE

Zu Ihrer eigenen Sicherheit empfiehlt es sich, vor der Erstinbetriebnahme des Geräts diese Betriebsanleitung gelesen und verstanden zu haben!

- Um das Risiko von Stromschlägen oder Feuer zu verhindern oder zu reduzieren, dürfen Sie dieses Gerät niemals im Regen oder bei hoher Luftfeuchtigkeit benutzen.

SICHERHEITSHINWEISE (Fortsetzung)

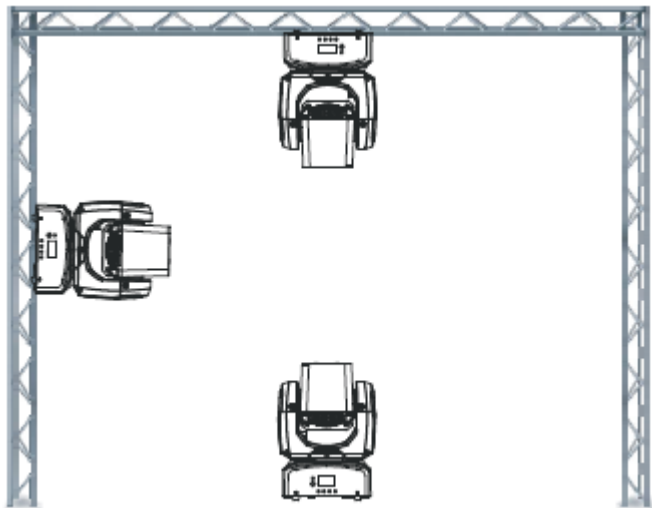
- Verhindern Sie, dass Wasser oder andere Flüssigkeiten in das Innere dieses Geräts gelangen.
- Vergewissern Sie sich, dass der lokale Stromanschluss den technischen Spezifikationen des Geräts entspricht.
- Nehmen sie das Gerät nicht in Betrieb, wenn das Stromkabel Scheuerstellen aufweist oder gebrochen ist.
- Versuchen Sie nicht, den Massestift des Stromkabels zu entfernen oder abzubrechen. Dieser Stift dient zur Reduzierung des Risikos von Stromschlägen und Feuer im Fall von innerhalb des Geräts auftretenden Kurzschlüssen.
- Trennen Sie vor dem Anschließen weiterer Geräte dieses Gerät von der Stromversorgung.
- Entfernen Sie unter keinen Umständen das Gehäuse. Die eingebauten Komponenten sind für den Kunden wartungsfrei.
- Betreiben Sie dieses Gerät nie bei geöffnetem Gehäuse.
- Achten Sie immer darauf, dass Sie das Gerät an einer Stelle montieren, an der genügend Lüftung gewährleistet ist. Planen Sie einen Abstand von 15cm zwischen dem Gerät und einer Wand ein.
- Betreiben Sie dieses Gerät nie, wenn es beschädigt ist.
- Dieses Gerät ist nur für den Gebrauch in Gebäuden vorgesehen. Die Benutzung im Außenbereich führt zum Verlust aller Gewährleistungsansprüche.
- Montieren Sie die Einheit immer auf einen sicheren und stabilen Untergrund.
- Die Kabel zur Stromversorgung sollten so gelegt werden, dass voraussichtlich nicht darauf getreten wird oder Gegenstände auf ihnen abgestellt oder gegen sie gelehnt werden können, und schenken Sie besondere Beachtung den Stellen, wo die Kabel aus dem Gerät austreten.
- Reinigung – Das Gerät muss genau nach den Angaben des Herstellers gereinigt werden. Weitere Informationen über die Reinigung finden Sie auf Seite 20.
- Hitze – Das Gerät darf nicht in der Nähe von Wärmequellen, wie etwa Radiatoren, Wärmestrahler, Öfen, Verstärker, usw. installiert werden, die Hitze erzeugen.
- Das Gerät sollte nur von qualifizierten Service-Technikern gewartet werden, wenn:
 - A. Gegenstände auf das Gerät gefallen sind oder Flüssigkeiten auf dem Gerät verschüttet worden sind.
 - B. Das Gerät Regen oder Wasser ausgesetzt worden ist.
 - C. Das Gerät offenbar nicht einwandfrei funktioniert oder eine deutliche Veränderung in der Arbeitsleistung erkennbar ist.

BEFESTIGUNG

Das Befestigungsgerüst oder die Installationswand muss das 10-fache des Gerätegewichtes tragen können, ohne sich zu verformen. Beim Befestigen muss das Gerät mit einer zweiten Sicherheitsbefestigung gesichert sein, wie etwa einem geeigneten Sicherheitskabel. Stellen Sie sich während des Befestigens, des Abbaus oder der Wartung niemals direkt unter das Gerät.

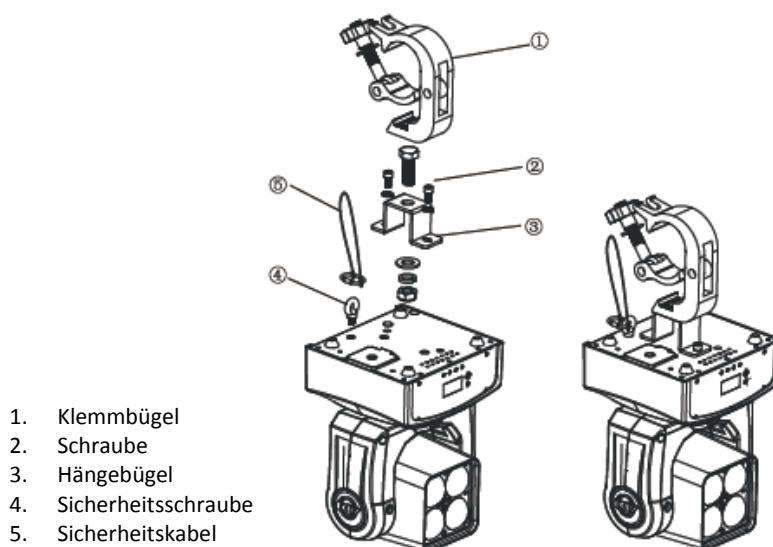
Über-Kopf-Montage erfordert eine professionelle Erfahrung, einschließlich des Berechnens der Traglasten, des verwendeten Befestigungsmaterials sowie periodischer Sicherheitsinspektionen des gesamten Befestigungsmaterials und des Geräts. Falls Sie nicht über diese Qualifikationen verfügen, sollten Sie von einer selbst durchgeführten Installation Abstand nehmen.

Die Installation sollte einmal jährlich von einer entsprechend ausgebildeten Fachkraft überprüft werden.



Der Inno Pocket Z4 ist in drei verschiedenen Befestigungsarten voll funktionsfähig: kopfüber von der Decke hängend, in normaler Position auf flachem Untergrund und seitlich an einem Gerüstelement angebracht. Stellen Sie sicher, dass das Gerät in einem Abstand von mindestens 0,5 m von entzündlichen Materialien (Dekoration, usw.) befestigt wird. Verwenden und befestigen Sie immer das mitgelieferte Sicherheitskabel, um versehentliche Schäden und/oder Verletzungen durch einen versagenden Bügel vorzubeugen (vergleichen Sie die folgende Seite).

ACHTUNG: Die angemessene Umgebungstemperatur für das Gerät ist zwischen -25°C und 45°C . Platzieren Sie das Gerät nicht in Umgebungen, in denen dieser Temperaturbereich unter- oder überschritten wird. Damit läuft das Gerät am besten und seine Lebensdauer wird maximiert.



Schrauben Sie einen Klemmbügel mit einer Schraube M12 und einer Mutter an den beiliegenden Befestigungsbügel. Mit den beiliegenden Schrauben montieren Sie den Befestigungsbügel an die Unterseite des Inno Pocket Z4. Schrauben Sie die beiliegende Schraube der Öse an der Unterseite an und ziehen Sie das Sicherheitskabel durch die Schraube und über das Traversensystem oder einen sicheren und festen Anker. Schieben Sie das Ende in den Karabinerhaken und ziehen Sie die Schraube fest.

EINRICHTEN DES DMX

Leistungsaufnahme: Der Inno Pocket Z4 von American DJ® verfügt über ein Vorschaltgerät, das automatisch die anliegende Spannung erkennt, sobald der Netzstecker in die Schukosteckdose gesteckt wird.

EINRICHTEN DES DMX (Fortsetzung)

Daher müssen Sie sich keine Gedanken über das lokal anliegende Stromnetz machen; Sie können es praktisch überall anschließen.

DMX-512: DMX steht für Digital Multiplex. Es ist ein universell einsetzbares Steuerprotokoll, das der intelligenten Kommunikation zwischen Effektgeräten und dem Controller dient. Ein DMX-Controller sendet DMX-Anweisungen zwischen dem Controller und dem Effektgerät hin und her. DMX-Daten werden als serielle Daten über DATA "IN" und DATA "OUT" XLR-Anschlüsse, die sich an allen DMX-Geräten befinden (die meisten Controller verfügen nur über eine DATA "OUT" - Anschlussbuchse), von Effektgerät zu Effektgerät gesandt.

DMX-Verbindung: DMX ist ein standardisiertes Übertragungsprotokoll, das erlaubt, alle DMX-kompatiblen Modelle der verschiedenen Hersteller miteinander zu verbinden und von einem einzigen Mischpult aus anzusteuern. Für eine einwandfreie DMX-Datenübertragung zwischen verschiedenen DMX-Geräten sollte immer ein möglichst kurzes Kabel verwendet werden. Die Verbindungsanordnung zwischen den Geräten untereinander hat keinen Einfluss auf die DMX-Adressierung. Beispiel: Einem Gerät wurde die DMX-Adresse 1 zugewiesen und es kann an irgendeine Stelle der DMX-Verbindung positioniert werden, am Anfang, am Ende oder irgendwo in der Mitte. Daher kann das erste Gerät, das von einem Controller angesteuert wird, gleichzeitig das letzte in einer Reihe sein. Wenn einem Gerät die DMX-Adresse 1 zugewiesen wurde, weiß der DMX-Controller, an welche Adresse er die Daten schicken soll, egal an welcher Stelle der DMX-Kette sich das Gerät befindet.



Figure 1

Anforderungen (für DMX- und Master/Slave-Betrieb) an Datenkabel (DMX-Kabel): Der Inno Pocket Z4 kann über das DMX-512-Protokoll angesteuert werden. Der Inno Pocket Z4 ist mit 3 DMX-Kanal-Modi ausgestattet: 16-Kanal-Modus, 19-Kanal-Modus und 22-Kanal-Modus. Die DMX-Adresse wird elektronisch über das Bedienelement auf der Vorderseite des Geräts vergeben. Ihr Gerät und Ihr DMX-Controller benötigen ein zertifiziertes DMX-512 110-Ohm-Datenkabel für den Dateneingang und -ausgang (Abbildung 1). Wir empfehlen als DMX-Kabel das Accu-Cable. Wenn Sie eigene Kabel verwenden, sollten Sie sicherstellen, dass dies standardmäßige, abgeschirmte 110 – 120 Ohm Kabel sind (diese Art von Kabel erhalten Sie in nahezu jedem professionellen Musik- und Beleuchtungstechnikgeschäft). Ihre Kabel sollten über einen männlichen und weiblichen XLR-Stecker an jedem Kabelende verfügen. Beachten Sie, dass das DMX-Kabel in Serie geschaltet werden muss und nicht aufgeteilt werden kann.

Achtung: Halten Sie sich für die Verlegung eigener Kabel an die Abbildungen 2 und 3. Benutzen Sie nicht die Masse am XLR-Stecker. Verbinden Sie den Massestift nicht mit der Abschirmung des Kabels und vermeiden Sie, dass die Abschirmung mit dem Gehäuse des XLR-Steckers in Kontakt kommt. Ein Kontakt der Abschirmung mit der Masse verursacht einen Kurzschluss und Störungen im Verhalten der Geräte.

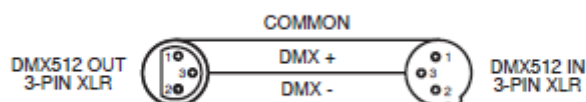


Figure 2



Abbildung 3

XLR-Polanordnung
Pol 1 = Masse
Pol 2 = Signal invertiert (Minuspole)
Pol 3 = Signal (Pluspol)

Spezieller Hinweis: Leitungsabschluss. Bei längeren Kabelstrecken benötigen Sie möglicherweise zur Verhinderung von Störungen im Verhalten der Geräte einen Leitungsabschluss (DMX-Terminator) am letzten Gerät. Ein Leitungsabschluss ist ein Widerstand mit 110-120 Ohm und ¼ Watt, der zwischen den Polen 2 und 3 des männlichen XLR-Steckers gesteckt wird (DATA + und DATA -). Dieses Bauteil wird in die weibliche XLR-Buchse des letzten Geräts der Reihenschaltung eingesteckt, um hier die Leitung abzuschließen. Mit einem Leitungsabschluss (ADJ-Teilenummer: 161300030) wird die Wahrscheinlichkeit des Auftretens von Störungen minimiert.



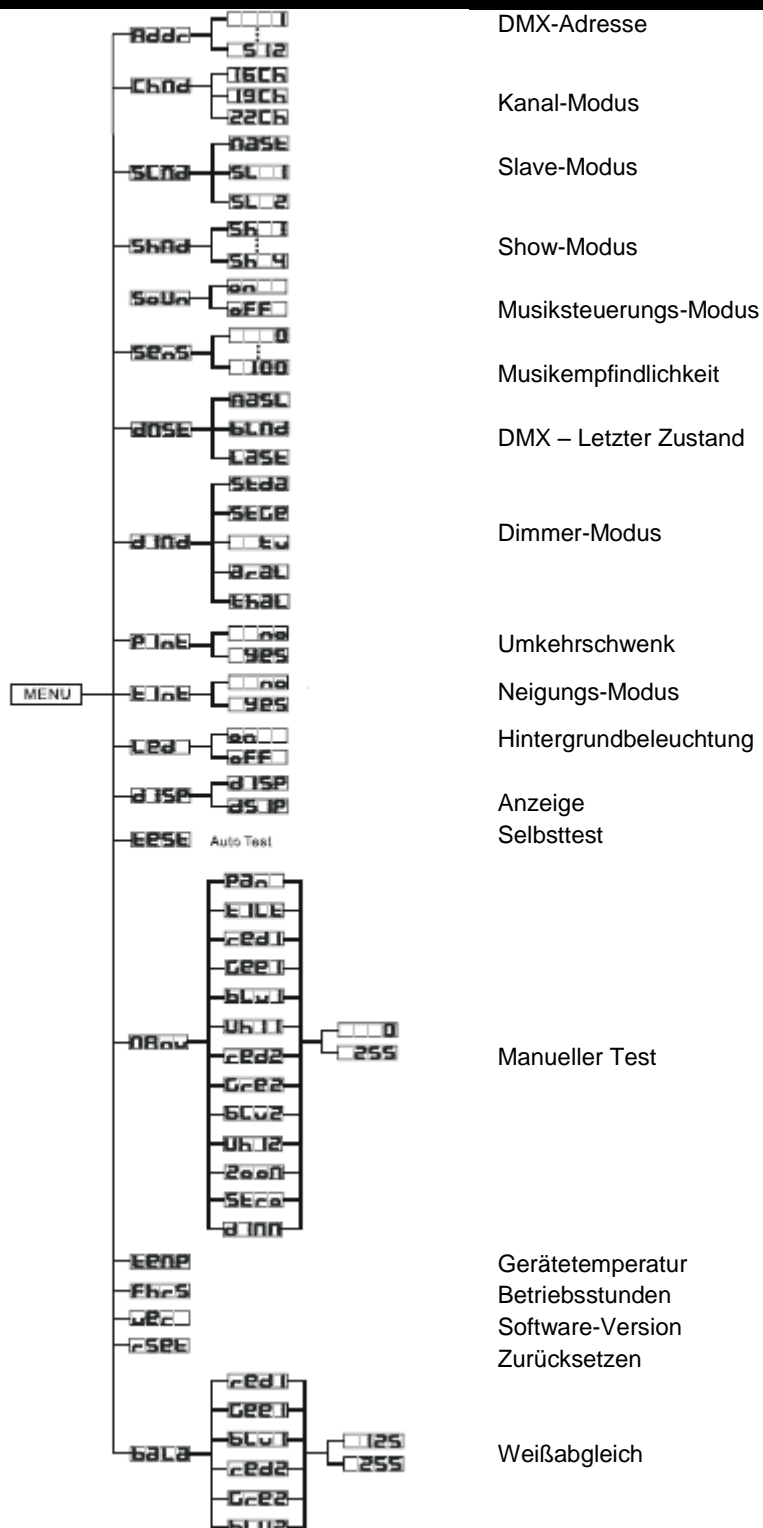
Ein Abschluss reduziert Signalfehler und vermeidet Probleme und Interferenzen bei der Signalübertragung.

Es empfiehlt sich immer, einen DMX-Leitungsabschluss (Widerstand 120 Ohm, 1/4 W) zwischen Pol 2 (DMX-) und Pol 3 (DMX+) des letzten Geräts zu schalten. Abbildung 4

5-polige XLR DMX-Steckverbinder. Einige Hersteller benutzen 5-polige DMX-512-Datenkabel für die Datenübertragung, anstatt 3-polige. 5-polige DMX-Geräte können an eine 3-polige DMX-Leitung angeschlossen werden. Wenn Sie ein standardisiertes 5-poliges Datenkabel an eine 3-polige Leitung anschließen wollen, benötigen Sie einen Adapter; diesen können Sie in den meisten einschlägigen Geschäften erwerben. Die folgende Tabelle zeigt die richtige Umwandlung an.

Umwandlung von 3-poligem XLR auf 5-poligen XLR		
Kabel	3-poliger XLR, weiblich (Out)	5-poliger XLR, männlich (In)
Masse / Abschirmung	Pol 1	Pol 1
Signal invertiert (DMX-„Cold“)	Pol 2	Pol 2
Signal (DMX+„Hot“)	Pol 3	Pol 3
nicht belegt		Pol 4 – nicht benutzen
nicht belegt		Pol 5 – nicht benutzen

SYSTEMMENÜ



SYSTEMMENÜ: Drücken Sie nach dem Vornehmen von Änderungen zum Bestätigen ENTER, danach MENU und halten es für mindestens 3 Sekunden gedrückt. Um das Untermenü ohne vorgenommene Änderungen zu verlassen, drücken Sie auf MENU. Die Anzeige wird nach 30 Sekunden gesperrt; zum Entsperren drücken Sie die Taste MENU für 3 Sekunden.

ADDR - DMX Adressierungs-Einstellung

1. Drücken Sie entweder auf MENU, UP oder DOWN, bis "ADDR" angezeigt wird; drücken Sie dann auf ENTER.
2. Die aktuelle Adresse wird nun angezeigt und blinkt. Drücken Sie zum Auswählen der gewünschten Adresse auf UP oder DOWN. Zum Einstellen der gewünschten DMX-Adresse drücken Sie auf ENTER.

CHND - Damit können Sie den gewünschten DMX-Kanal-Modus auswählen.

1. Drücken Sie auf MENU, bis "CHND" angezeigt wird; betätigen Sie dann ENTER. Es wird nun der aktuelle DMX-Kanal-Modus angezeigt.
2. Zum Auswählen des gewünschten DMX-Kanal-Modus drücken Sie auf die Tasten UP oder DOWN, und zum Bestätigen und Verlassen des Menüs auf die Taste ENTER.

SLND - Damit können Sie das Gerät entweder als Master oder als Slave in einer Master/Slave-Konfiguration definieren.

1. Drücken Sie auf MENU, bis "SLND" angezeigt wird; drücken Sie dann auf ENTER. Es wird entweder "MAST", "SL 1" oder "SL 2" angezeigt.
2. Zum Auswählen der gewünschten Einstellung drücken Sie auf die Tasten UP oder DOWN, und zum Bestätigen auf die Taste ENTER.

HINWEIS: In einer Master/Slave-Konfiguration können Sie ein Gerät als Master definieren und dann das nächste Gerät als "SL 2"; die Geräte bewegen sich nun entgegengesetzt zueinander.

SHND - Show-Modi 1-4. Der Show-Modus kann mit eingeschaltetem oder ausgeschaltetem Musiksteuerungs-Modus betrieben werden.

1. Drücken Sie auf MENU, bis "SHND" angezeigt wird; drücken Sie dann auf ENTER.
2. "Sh X" wird nun angezeigt, wobei "X" eine Zahl zwischen 1 und 4 ist. Drücken Sie zum Auswählen der gewünschten Show auf UP oder DOWN.
3. Sobald Sie Ihre gewünschte Show gefunden haben, drücken Sie auf ENTER und danach auf MENU und halten es zur Bestätigung für mindestens 3 Sekunden gedrückt.

SOUN - Musiksteuerungs-Modus.

1. Drücken Sie auf MENU, bis "SOUN" angezeigt wird; drücken Sie dann auf ENTER.
2. Auf der Anzeige ist entweder "ON" oder "OFF" zu sehen. Zum Aktivieren des Musiksteuerungs-Modus, drücken Sie die Tasten UP oder DOWN und wählen "ON", zum Deaktivieren wählen Sie "OFF".
3. Bestätigen Sie mit ENTER.

SENS - In diesem Modus können Sie die Musikempfindlichkeit anpassen.

1. Drücken Sie auf MENU, bis "SENS" angezeigt wird; drücken Sie dann auf ENTER.
2. Es wird eine Zahl zwischen 0 und 100 angezeigt. Mit den UP und DOWN-Tasten können Sie die Empfindlichkeit der Musiksteuerung einstellen. 0 bezeichnet dabei die am wenigsten empfindliche, 100 die empfindlichste Einstellung.
3. Sobald Sie die gewünschte Einstellung gefunden haben, drücken Sie zur Bestätigung auf ENTER.

DNST - Dieser Modus kann als Sicherheitsmodus verwendet werden, sodass bei einem fehlenden oder gestörtem DMX-Signal oder einem Stromausfall das Gerät in den beim Einrichten ausgewählten Betriebsmodus wechselt. Sie können diesen auch als den Betriebsmodus festlegen, in den das Gerät beim Einschalten zurückkehrt.

1. Drücken Sie auf MENU, bis "DNST" angezeigt wird; darunter wird dann entweder "MASL", "BLND" oder "LAST" angezeigt.
2. Drücken Sie auf ENTER; die untere Auswahl beginnt zu blinken. Drücken Sie zum Auswählen des Betriebsmodus, mit dem das Gerät beim Einschalten oder bei fehlendem DMX-Signal betrieben werden soll, auf UP oder DOWN.

•**LAST** - Wenn kein DMX-Signal vorhanden ist, bleibt das Gerät in der letzten DMX-Einstellung. Wenn das Gerät eingeschaltet wird, geht es automatisch in den Modus der letzten DMX-Einstellung.

•**MASL** (Master/Slave) - Wenn kein DMX-Signal vorhanden ist oder das Gerät eingeschaltet wird, geht das Gerät automatisch in den Master/Slave-Modus und führt eine integrierte Show aus.

•**BLND** (Blackout = Verdunkelung) - Wenn kein DMX-Signal vorhanden oder dieses unterbrochen ist, geht das Gerät automatisch in den Standby-Modus.

3. Zum Bestätigen der gewünschten Einstellung drücken Sie auf ENTER.

DIND - Damit können Sie die gewünschte Dimmungskurve auswählen.

1. Drücken Sie auf MENU, bis "**DIND**" angezeigt wird; drücken Sie dann auf ENTER. Die Dimmungskurven 1 bis 5 werden angezeigt. "**STDA**" (Standard), "**STGE**" (Bühne), "**TV**" (TV), "**ARAL**" (Architektur) oder "**THAL**" (Theater). Für nähere Informationen siehe Dimmungskurven-Diagramm auf Seite 19.

2. Zum Auswählen der gewünschten Dimmungskurve drücken Sie die Tasten UP oder DOWN und zum Bestätigen und Verlassen des Menüs auf die Taste ENTER. **PINT** - Schwenkungsinverson

1. Drücken Sie auf MENU, bis "**PINT**" angezeigt wird; drücken Sie dann auf ENTER. Es wird entweder "**Yes**" oder "**No**" angezeigt.

Zum Aktivieren der Schwenkungsinverson drücken Sie auf die UP oder DOWN-Tasten, bis "**Yes**" angezeigt wird, und zum Bestätigen und Verlassen des Menüs drücken Sie auf die Taste ENTER. Zum Deaktivieren der Schwenkungsinverson wählen Sie "**No**" und drücken dann auf ENTER.

TINT - Neigungsinverson

1. Drücken Sie auf MENU, bis "**TINT**" angezeigt wird; drücken Sie dann auf ENTER. Es wird entweder "**Yes**" oder "**No**" angezeigt.

2. Zum Aktivieren der Neigungsinverson benutzen Sie die UP oder DOWN-Tasten, bis "**Yes**" angezeigt wird, und zum Bestätigen und Verlassen des Menüs drücken Sie auf die Taste ENTER. Zum Deaktivieren der Neigungsinverson wählen Sie "**No**" und drücken dann ENTER.

LED - Mit dieser Funktion können Sie festlegen, ob die LED-Anzeige sich nach 10 Sekunden ausschaltet.

1. Drücken Sie auf MENU, bis "**LED**" angezeigt wird; drücken Sie dann auf ENTER.

2. Auf der Anzeige ist entweder "**ON**" oder "**OFF**" zu sehen. Mit den Tasten UP oder DOWN wählen Sie "**ON**", um die LED-Anzeige immer eingeschaltet zu lassen, oder Sie wählen "**OFF**", wenn es nach 10 Sekunden ausgehen soll.

3. Bestätigen Sie mit ENTER. Drücken Sie eine beliebige Taste, damit die LED-Anzeige erneut aufleuchtet.

DISP - Mit dieser Funktion kann die Anzeige um 180 Grad gedreht werden.

1. Drücken Sie auf MENU, bis "**DISP**" angezeigt wird; drücken Sie dann auf ENTER.

2. Um die Anzeige umzudrehen, betätigen Sie die Taste ENTER. Um die Anzeige erneut umzudrehen, betätigen Sie die Taste ENTER. Sobald Sie Ihre Auswahl getroffen haben, betätigen Sie die Taste ENTER.

TEST - Mit dieser Funktion können Sie eine Selbstprüfung veranlassen.

1. Drücken Sie auf MENU, bis "**TEST**" angezeigt wird; drücken Sie dann auf ENTER.

2. Das Gerät durchläuft nun einen Selbsttest.

MANU - In diesem Untermenü lassen sich verschiedene Funktionen testen: Schwenkung, Neigung, LEDs, Zoom, Dimmung und Stroboskopeffekt.

1. Drücken Sie auf MENU, bis "**MANU**" angezeigt wird; drücken Sie dann auf ENTER.

2. Mit den Tasten UP und DOWN scrollen Sie durch die verschiedenen testbaren Funktionen. Sobald Sie Ihre gewünschte Funktion gefunden haben, betätigen Sie die ENTER-Taste.

3. Nachdem Sie die ENTER-Taste betätigt haben, stellen Sie die Werte mit den UP- und DOWN-Tasten ein und testen die Funktion. Zum Verlassen betätigen Sie die MENU-Taste.

TEMP - Mit dieser Funktion können Sie die Temperatur des Geräts anzeigen lassen.

1. Drücken Sie auf MENU, bis "**TEMP**" angezeigt wird; drücken Sie dann auf ENTER.

2. Es wird nun die Gerätetemperatur angezeigt. Drücken Sie zum Verlassen auf MENU.

FHRS - Mit dieser Funktion können Sie sich die Laufzeit des Geräts anzeigen lassen.

1. Drücken Sie auf MENU, bis "**FHRS**" angezeigt wird; drücken Sie dann auf ENTER. 2. Die Laufzeit des Geräts wird nun angezeigt. Zum Verlassen drücken Sie auf MENU.

VER - Mit dieser Funktion können Sie sich die Software-Version des Geräts anzeigen lassen.

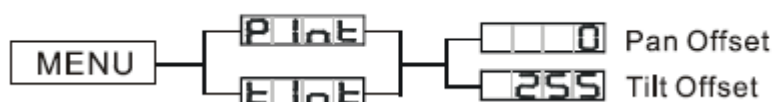
1. Drücken Sie auf MENU, bis "VER" angezeigt wird; betätigen Sie dann ENTER.
2. Die Anzeige zeigt die Software-Version an.

RSET - Mit dieser Funktion können Sie das Gerät zurücksetzen.

1. Drücken Sie auf MENU, bis "RSET" angezeigt wird; drücken Sie dann auf ENTER.
2. Das Gerät wird nun zurückgesetzt.

BALA - Mit dieser Funktion lassen sich die RGB-Farben individuell anpassen.

1. Drücken Sie auf MENU, bis "BALA" angezeigt wird; drücken Sie dann auf ENTER.
2. Benutzen Sie zum Einstellen der DMX-Adresse die UP- und DOWN-Tasten.
3. Sobald Sie die anzupassende Farbe gefunden haben, drücken Sie auf ENTER; der angezeigte Wert beginnt zu blinken. Benutzen Sie zum Einstellen des Wertes die UP und DOWN-Tasten. Sobald Sie die Einstellungen vorgenommen haben, drücken Sie auf ENTER.
4. Wiederholen Sie die Schritte 2 bis 3, bis Sie mit dem Ergebnis zufrieden sind.



Um das Menü für die Einstellung der Startposition zu öffnen, betätigen Sie die ENTER-Taste für mindestens 5 Sekunden. In diesem Untermenü können Sie die ursprüngliche Position der Schwenkung und Neigung einstellen.

PAN - Einstellung der Schwenkungsposition.

1. Betätigen Sie die ENTER-Taste für mindestens 5 Sekunden; drücken Sie dann die UP- oder DOWN-Tasten, bis "PAN" angezeigt wird, und betätigen Sie dann ENTER.
2. Mit den UP- und DOWN-Tasten können Sie Ihre Einstellungen vornehmen; drücken Sie dann zur Bestätigung auf ENTER. Betätigen Sie die MENU-Taste eine Sekunde lang, um diesen Modus zu verlassen.

TILT - Einstellung der Neigungsposition.

1. Betätigen Sie die ENTER-Taste für mindestens 5 Sekunden; drücken Sie dann die UP- oder DOWN-Tasten, bis "TILT" angezeigt wird, und betätigen Sie dann ENTER.
2. Mit den UP- und DOWN-Tasten können Sie Ihre Einstellungen vornehmen; drücken Sie dann zur Bestätigung auf ENTER. Betätigen Sie die MENU-Taste eine Sekunde lang, um diesen Modus zu verlassen.

BETRIEB

Universelle DMX-Steuerung: Mit dieser Funktion können Sie einen universellen Elation® DMX-512-Controller für die Steuerung der Effekte Chase, Muster, Dimmer und Strobe. Mit einem DMX-Controller lassen sich einzigartige Programme erzeugen, die perfekt auf die jeweiligen Anforderungen zugeschnitten sind.

1. Der Inno Pocket Z4 ist mit 3 DMX-Kanal-Modi ausgestattet: 16-Kanal-Modus, 19-Kanal-Modus und 22-Kanal-Modus. Für weitere Informationen über DMX-Werte und Eigenschaften, vergleichen Sie die Seiten 14 - 18.
2. Um das Gerät im DMX-Modus ansteuern zu können, befolgen Sie die Einstellmöglichkeiten auf den Seiten 6-8 sowie die Setup-Spezifikationen, die Ihrem DMX-Controller beiliegen. Zur Steuerung der Eigenschaften des DMX-Geräts, benutzen Sie die Überblendregler des Controllers.
4. Damit können Sie Ihre eigenen Programme erzeugen.
5. Zum Einstellen der DMX-Adresse befolgen Sie die Anweisungen auf Seite 9.
6. Bei längeren Netzkabeln (mehr als 30 Meter) verwenden Sie am letzten Gerät eine Abschlusschaltung.
7. Für Hilfe beim Betrieb im DMX-Modus, lesen Sie bitte die Bedienungsanleitung des DMX-Controllers.

Musiksteuerungs-Modus: In diesem Modus können Sie entweder nur ein Gerät oder mehrere verbundene Geräte zur Musik laufen lassen.

BETRIEB

1. Drücken Sie auf MENU, bis "**SOUN**" angezeigt wird; drücken Sie dann auf ENTER. Drücken Sie auf UP oder DOWN, bis "**ON**" angezeigt wird; drücken Sie dann auf ENTER.

2. Drücken Sie auf MENU, bis "**SENS**" angezeigt wird; drücken Sie dann auf ENTER. Benutzen Sie zum Einstellen des Empfindlichkeitspegels der Musiksteuerung die UP- und DOWN-Tasten. Sobald Sie die gewünschte Empfindlichkeit gefunden haben, betätigen Sie die ENTER-Taste.

Show-Modus: In diesem Modus können Sie entweder nur ein Gerät oder mehrere verbundene Geräte in einer der vier auswählbaren vorprogrammierten Shows laufen lassen.

1. Drücken Sie auf MENU, bis "**SHND**" angezeigt wird; drücken Sie dann auf ENTER.

2. Drücken Sie zum Auswählen der gewünschten Show auf UP oder DOWN und dann auf ENTER.

EINRICHTEN VON MASTER/SLAVE

Master/Slave-Betrieb Mit dieser Funktion lassen sich bis zu 16 Geräte miteinander verbinden und ohne Controller betreiben. Die Geräte laufen im Musiksteuerungs-Modus. In einer Master/Slave-Konfiguration ein Gerät als Steuerungseinheit und die anderen reagieren auf die integrierten Programme dieser Steuerungseinheit. Jedes Gerät kann als Master oder Slave definiert werden.

1. Schließen Sie die Geräte in Reihe über die an der Rückseite befindlichen XLR-Buchsen zusammen. Beachten Sie, dass der männliche XLR-Anschluss der Eingang und der weibliche XLR-Anschluss der Ausgang ist. Das erste Gerät in der Reihenschaltung (Master) verwendet nur den weiblichen XLR-Anschluss (Buchse). Das letzte Gerät in der Reihe verwendet nur den männlichen XLR-Anschluss (Stecker). Bei längeren Kabeln empfiehlt sich die Verwendung einer Abschlusschaltung.

2. Am Slave-Gerät drücken Sie auf MENU, bis "**SLND**" angezeigt wird; drücken Sie dann auf ENTER. Drücken Sie zum Scrollen zur "**MAST**"-Einstellung auf UP oder DOWN und dann auf ENTER.

3. Wenn Sie das Master-Gerät als Master festgelegt haben, suchen Sie den gewünschten Betriebsmodus des Geräts und stellen ihn ein.

4. An den Slave-Geräten drücken Sie auf MENU, bis "**SLND**" angezeigt wird; drücken Sie dann auf ENTER. Wählen Sie entweder "**SL 1**" oder "**SL 2**" und betätigen dann ENTER. Weitere Informationen finden Sie auf Seite 10.

5. Die Slave-Geräte befolgen nun die Anweisungen des Master-Geräts.

BETRIEB DER UC IR

Mit der Fernbedienung **UC IR (separat erhältlich)** von ADJ können Sie unterschiedliche Funktionen ansteuern (siehe unten). Zur Steuerung des Geräts richten Sie die Fernbedienung auf dessen Vorderseite und achten darauf, dass Sie nicht weiter als 10 Meter davon entfernt sind.

STAND BY - Wenn Sie diese Taste drücken, verdunkelt sich das Gerät.

FULL ON - Halten Sie diese Taste gedrückt, bis das Gerät vollständig aufleuchtet. Wenn Sie die Taste loslassen, wird das Gerät in seinen vorherigen Zustand zurückgesetzt.

FADE/GOBO - Durch Drücken dieser Taste wird der Fade-Modus aktiviert.

"DIMMER +" und "DIMMER -" - Diese Tasten dienen zur Einstellung der Ausgabeintensität im Farb-Modus.

STROBE - Mit dieser Taste aktivieren Sie den Stroboskopeffekt. Drücken Sie auf diese Taste und halten Sie sie für mindestens 3 Sekunden gedrückt, um den Stroboskopeffekt zu aktivieren. Lassen Sie die Taste los, um ihn zu deaktivieren.

COLOR - Durch Drücken dieser Taste geben Sie den Dimmer-Modus ein. Mit den Tasten 1 bis 9 wählen Sie Ihre gewünschte Farbe aus. Die Intensität stellen Sie durch Betätigen der Tasten "DIMMER +" und "DIMMER -" ein.

1-9 - Wenn Sie sich im Farb-Modus befinden, wählen Sie mit diesen Tasten entweder eine Farbe aus. Wenn Sie sich im Show-Modus befinden, können Sie mit diesen Tasten Ihre gewünschte Show auswählen.

SOUND ON & OFF - Mit diesen Tasten aktivieren und deaktivieren Sie den Musiksteuerungs-Modus.

SHOW - Damit aktivieren Sie den Show-Modus. Mit den Tasten 1 bis 4 wählen Sie Ihre gewünschte Show aus.

16-KANAL-MODUS

Kanal	Wert	Funktion
1	0 - 255	SCHWENKUNGSBEWEGUNG 0°-540°
2	0 - 255	SCHWENKUNG FEIN
3	0 - 255	NEIGUNGSBEWEGUNG 0°-180°
4	0 - 255	NEIGUNG FEIN
5	0 - 255	ROT 1 0% - 100%
6	0 - 255	GRÜN 1 0% - 100%
7	0 - 255	BLAU 1 0% - 100%
8	0 - 255	WEISS 1 0% - 100%
9	0 - 255	ROT 2 0% - 100%
10	0 - 255	GRÜN 2 0% - 100%
11	0 - 255	BLAU 2 0% - 100%
12	0 - 255	WEISS 2 0% - 100%
13	0 - 255	ZOOM 10° - 60°
14	0 - 7 8 - 15 16 - 131 132 - 139 140 - 181 182 - 189 190 - 231 232 - 239 240 - 247 248 - 255	SHUTTER-STROBE GESCHLOSSEN OFFEN STROBE LANGSAM-SCHNELL OFFEN SCHNELL SCHLIESSEN - LANGSAM ÖFFNEN OFFEN LANGSAM SCHLIESSEN - SCHNELL ÖFFNEN OFFEN ZUFALL-STROBE OFFEN
15	0 - 255	MASTER-DIMMER 0% - 100%
16	0 - 69 70 - 79 80 - 89 90 - 199 200 - 209 210 - 255	BESONDERE FUNKTIONEN KEINE FUNKTION VERDUNKELUNG MIT SCHWENKUNGS-/NEIGUNGS-BEWEGUNG VERDUNKELUNG MIT SCHWENKUNGS-/NEIGUNGS-BEWEGUNG DEAKTIVIEREN KEINE FUNKTION ALLE ZURÜCKSETZEN KEINE FUNKTION

19-KANAL-MODUS

Kanal	Wert	Funktion
1	0 - 255	SCHWENKUNGSBEWEGUNG 0°-540°
2	0 - 255	SCHWENKUNG FEIN
3	0 - 255	NEIGUNGSBEWEGUNG 0°-180°
4	0 - 255	NEIGUNG FEIN
5	0 - 255	ROT 1 0% - 100%
6	0 - 255	GRÜN 1 0% - 100%
7	0 - 255	BLAU 1 0% - 100%
8	0 - 255	WEISS 1 0% - 100%
9	0 - 255	ROT 2 0% - 100%
10	0 - 255	GRÜN 2 0% - 100%
11	0 - 255	BLAU 2 0% - 100%
12	0 - 255	WEISS 2 0% - 100%
13	0 - 7 8 - 11 12 - 15 16 - 19 20 - 22 23 - 26 27 - 30 31 - 34 35 - 37 38 - 41 42 - 45 46 - 48 49 - 52 53 - 56 57 - 60 61 - 63 64 - 67 68 - 71 72 - 75 76 - 79 80 - 82 83 - 85 86 - 89 90 - 93 94 - 97 98 - 101 102 - 104 105 - 108 109 - 112 113 - 115 116 - 119 120 - 123 124 - 127 128 - 191 192 - 255	FARBMAKROS KEINE FUNKTION FARBMAKRO 1 FARBMAKRO 2 FARBMAKRO 3 FARBMAKRO 4 FARBMAKRO 5 FARBMAKRO 6 FARBMAKRO 7 FARBMAKRO 8 FARBMAKRO 9 FARBMAKRO 10 FARBMAKRO 11 FARBMAKRO 12 FARBMAKRO 13 FARBMAKRO 14 FARBMAKRO 15 FARBMAKRO 16 FARBMAKRO 17 FARBMAKRO 18 FARBMAKRO 19 FARBMAKRO 20 FARBMAKRO 21 FARBMAKRO 22 FARBMAKRO 23 FARBMAKRO 24 FARBMAKRO 25 FARBMAKRO 26 FARBMAKRO 27 FARBMAKRO 28 FARBMAKRO 29 FARBMAKRO 30 FARBMAKRO 31 FARBMAKRO 32 FARBWECHSEL FARB-FADING
14	0 - 255	GESCHWINDIGKEIT FARBWECHSEL/FADE LANGSAM-SCHNELL

19-KANAL-MODUS (Fortsetzung)

15	0 - 255	ZOOM 10° - 60°
16	0 - 7 GESCHLOSSEN 8 - 15 16 - 131 132 - 139 140 - 181 182 - 189 190 - 231 232 - 239 240 - 247 248 - 255	SHUTTER-STROBE OFFEN STROBE LANGSAM-SCHNELL OFFEN SCHNELL SCHLIESSEN - LANGSAM ÖFFNEN OFFEN LANGSAM SCHLIESSEN - SCHNELL ÖFFNEN OFFEN ZUFALL-STROBE OFFEN
17	0 - 255	MASTER-DIMMER 0% - 100%
18	0 - 69 70 - 79 80 - 89 90 - 199 200 - 209 210 - 255	BESONDERE FUNKTIONEN KEINE FUNKTION VERDUNKELUNG MIT SCHWENKUNGS- /NEIGUNGS-BEWEGUNG VERDUNKELUNG MIT SCHWENKUNGS- /NEIGUNGS-BEWEGUNG DEAKTIVIEREN KEINE FUNKTION ALLE ZURÜCKSETZEN KEINE FUNKTION
19	0 - 20 21 - 40 41 - 60 61 - 80 81 - 100 101 - 255	DIMMUNGSKURVEN STANDARD BÜHNE TV ARCHITEKTUR KINO STANDARD-DIMMEREINSTELLUNG

22-KANAL-MODUS

Kanal	Wert	Funktion
1	0 - 255	SCHWENKUNGSBEWEGUNG 0°-540°
2	0 - 255	SCHWENKUNG FEIN
3	0 - 255	NEIGUNGSBEWEGUNG 0°-180°
4	0 - 255	NEIGUNG FEIN
5	0 - 255	ROT 1 0% - 100%
6	0 - 255	GRÜN 1 0% - 100%
7	0 - 255	BLAU 1 0% - 100%
8	0 - 255	WEISS 1 0% - 100%
9	0 - 255	ROT 2 0% - 100%
10	0 - 255	GRÜN 2 0% - 100%
11	0 - 255	BLAU 2 0% - 100%
12	0 - 255	WEISS 2 0% - 100%

22-KANAL-MODUS (Fortsetzung)

13	0 - 7 8 - 11 12 - 15 16 - 19 20 - 22 23 - 26 27 - 30 31 - 34 35 - 37 38 - 41 42 - 45 46 - 48 49 - 52 53 - 56 57 - 60 61 - 63 64 - 67 68 - 71 72 - 75 76 - 79 80 - 82 83 - 85 86 - 89 90 - 93 94 - 97 98 - 101 102 - 104 105 - 108 109 - 112 113 - 115 116 - 119 120 - 123 124 - 127 128 - 191 192 - 255	MAKROS KEINE FUNKTION FARBMAKRO 1 FARBMAKRO 2 FARBMAKRO 3 FARBMAKRO 4 FARBMAKRO 5 FARBMAKRO 6 FARBMAKRO 7 FARBMAKRO 8 FARBMAKRO 9 FARBMAKRO 10 FARBMAKRO 11 FARBMAKRO 12 FARBMAKRO 13 FARBMAKRO 14 FARBMAKRO 15 FARBMAKRO 16 FARBMAKRO 17 FARBMAKRO 18 FARBMAKRO 19 FARBMAKRO 20 FARBMAKRO 21 FARBMAKRO 22 FARBMAKRO 23 FARBMAKRO 24 FARBMAKRO 25 FARBMAKRO 26 FARBMAKRO 27 FARBMAKRO 28 FARBMAKRO 29 FARBMAKRO 30 FARBMAKRO 31 FARBMAKRO 32 FARBWECHSEL FARB-FADING
14	0 - 255	GESCHWINDIGKEIT FARBWECHSEL/FADE LANGSAM-SCHNELL
15	0 - 15 16 - 35 36 - 55 56 - 75 76 - 95 96 - 115 116 - 135 136 - 155 156 - 175 176 - 195 196 - 215 216 - 235 236 - 255	SCHWENK- & NEIGEMAKROS KEINE FUNKTION MAKRO 1 MAKRO 2 MAKRO 3 MAKRO 4 MAKRO 5 MAKRO 6 MAKRO 7 MAKRO 8 MAKRO 9 MAKRO 10 MAKRO 11 MAKRO 12
16	0 - 255	GESCHWINDIGKEIT SCHWENKUNGS- /NEIGUNGSMAKROS LANGSAM-SCHNELL

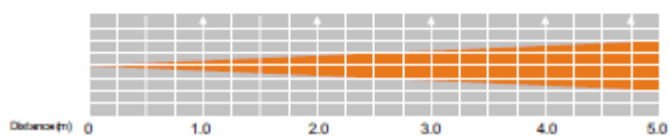
22-KANAL-MODUS (Fortsetzung)

17	0 - 255	ZOOM 10°- 60°
18	0 - 7 8 - 15 16 - 131 132 - 139 140 - 181 182 - 189 190 - 231 232 - 239 240 - 247 248 - 255	SHUTTER/STROBE GESCHLOSSEN OFFEN STROBE LANGSAM-SCHNELL OFFEN SCHNELL SCHLIESSEN - LANGSAM ÖFFNEN OFFEN LANGSAM SCHLIESSEN - SCHNELL ÖFFNEN OFFEN ZUFALL-STROBE OFFEN
19	0 - 255	MASTER-DIMMER 0% - 100%
20	0 - 255	GESCHWINDIGKEIT SCHWENKUNGS- /NEIGUNGSBEWEGUNG SCHNELL - LANGSAM
21	0 - 69 70 - 79 80 - 89 90 - 199 200 - 209 210 - 255	BESONDERE FUNKTIONEN KEINE FUNKTION VERDUNKELUNG MIT SCHWENKUNGS- /NEIGUNGS-BEWEGUNG VERDUNKELUNG MIT SCHWENKUNGS- /NEIGUNGS-BEWEGUNG DEAKTIVIEREN KEINE FUNKTION ALLE ZURÜCKSETZEN KEINE FUNKTION
22	0 - 20 21 - 40 41 - 60 61 - 80 81 - 100 101 - 255	DIMMUNGSKURVEN STANDARD BÜHNE TV ARCHITEKTUR KINO STANDARD-DIMMEREINSTELLUNG

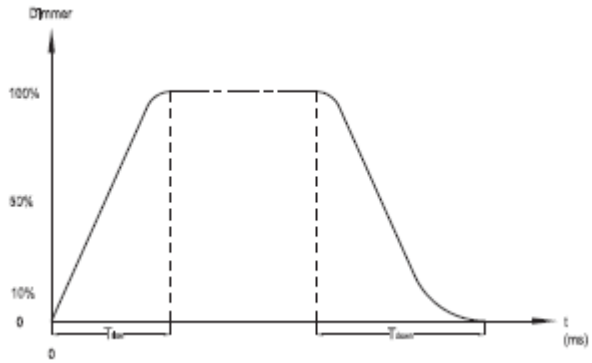
PHOTOMETRISCHES DIAGRAMM

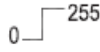

Abstrahl- winkel 10°	R	3510	958	435	243	160	(lux)
	G	9065	2365	1051	627	406	
	B	386	108	58	38	30	
	W	9378	2445	1077	648	410	
	RGBW	21210	5731	2581	1431	950	

Abstrahl- winkel 60°	R	322	92	52	35	27	(lux)
	G	840	229	113	72	52	
	B	46	20	17	15	13	
	W	846	233	116	73	52	
	RGBW	1885	541	261	153	102	



DIMMUNGSKURVEN-DIAGRAMM



Ramp-Effekt	 OS (Fade-Zeit)		 1S (Fade-Zeit)	
	Absenkung T	Absenkung T (ms)	Absenkung T	Absenkung T (ms)
Standard	0	0	0	0
Bühne	780	1100	1540	1660
TV	1180	1520	1860	1940
Architektonisch	1380	1730	2040	2120
Theater	1580	1940	2230	2280

AUSWECHSELN DER SICHERUNG

Trennen Sie das Netzkabel des Geräts von der Stromquelle. Sobald Sie das Kabel entfernt haben, können Sie den Sicherungshalter, der sich in der Anschlussbuchse für den Strom befindet, erkennen. Mithilfe eines Flachkopfschraubendrehers, den Sie in die Steckdose stecken, hebeln Sie den Sicherungshalter vorsichtig auf. Entfernen Sie die durchgebrannte Sicherung und ersetzen Sie sie durch eine neue. Der Sicherungshalter besitzt ein eingebautes Fach für eine zusätzliche Sicherung. Vergewissern Sie sich, dass Sie nicht die zusätzliche Sicherung mit der aktiven Sicherung verwechseln.

REINIGUNG

Wegen Ablagerung von durch Nebel, Rauch oder Staub verursachten Rückständen auf den Optiken, sollten die inneren und äußeren Linsen und der Spiegel regelmäßig gereinigt werden, um eine optimale Lichtleistung zu gewährleisten. Die Häufigkeit der Reinigung hängt von der Umgebung ab, in der das Gerät betrieben wird (also etwa bei Rauch, dem Einsatz von Nebelmaschinen oder Staub). Bei Dauerbetrieb empfiehlt sich eine monatliche Reinigung. Regelmäßiges Reinigen gewährleistet eine lange Betriebsdauer ihres Geräts und exzellente Effekte.

1. Benutzen Sie zum Abwischen des äußeren Gehäuses handelsübliche Glasreiniger und weiche Stofftücher.
2. Benutzen Sie zum Abbürsten des Kühlerdurchlasses und des Lüftungsgitters eine Bürste.
3. Reinigen Sie die äußeren Linsen einmal alle 20 Tage mit Glasreiniger und einem weichen Tuch.
4. Reinigen Sie die äußeren Linsen einmal alle 30-60 Tage mit Glasreiniger und einem weichen Tuch.
5. Achten Sie immer darauf, dass alle Teile völlig abgetrocknet sind, bevor Sie das Gerät wieder an die Stromversorgung anschließen.

FEHLERBEHEBUNG

Fehlerbehebung: Nachstehend sind einige mögliche Störungen zusammen mit den jeweiligen Behebungsvorschlägen aufgeführt.

Am Gerät tritt kein Licht aus:

1. Vergewissern Sie sich, dass die Sicherung nicht durchgebrannt ist. Die Sicherung befindet sich auf dem rückseitigen Bedienfeld des Geräts.
2. Stellen Sie sicher, dass der Sicherungshalter richtig sitzt.

Das Gerät reagiert nicht auf Musik:

1. Das Gerät sollte zumindest auf niedrige Frequenzen (Bass) reagieren.
Ein Klopfen ans Mikrofon, leise oder hohe Töne werden möglicherweise keine Reaktion hervorrufen.

Modell:	<i>Inno Pocket Z4</i>
Stromversorgung:	100-240 V, 50/60 Hz
LED:	4 x 10 W 4-in-1 RGBW-LEDs
Leistungsaufnahme:	67 W
Abmessungen:	5,5" (L) x 6,75" (B) x 9,75" (H) 141 x 174 x 247 mm
Gewicht:	7 lbs. / 3,2 kg
Abstrahlwinkel:	10 - 60 Grad
Sicherung:	3,15 A
Tastverhältnis:	keines
DMX:	3 DMX-Kanal-Modi: 16/19/22
Farben:	RGBW-Farbmischung
Musiksteuerung:	Ja
Arbeitsposition:	jede sichere und geschützte Position

Wichtig: Änderungen und Verbesserungen an der technischen Spezifikation, der Konstruktion und der Bedienungsanleitung können ohne vorherige Ankündigung durchgeführt werden.

Automatische Spannungserkennung: Das Gerät verfügt über ein automatisches Vorschaltgerät, das automatisch die anliegende Spannung erkennt, sobald der Netzstecker in die Schukosteckdose gesteckt wird.

RoHS – ein großer Beitrag zur Erhaltung unserer Umwelt

Sehr geehrter Kunde,

Die Europäische Gemeinschaft hat eine Richtlinie erlassen, die eine Beschränkung/ein Verbot für die Verwendung gefährlicher Stoffe vorsieht. Diese RoHS genannte Regelung ist ein viel diskutiertes Thema in der Elektronikindustrie.

Sie verbietet unter anderem den Einsatz von sechs Stoffen: Blei (Pb), Quecksilber (Hg), sechswertiges Chrom (CR VI), Cadmium (Cd), polybromierte Biphenyle als Flammenhemmer (PBB), polybromierte Diphenylather als Flammenhemmer (PBDE). Unter die Richtlinie fallen nahezu alle elektrischen und elektronischen Geräte, deren Funktionsweise elektrische oder elektromagnetische Felder erfordert – kurzum: alle elektronischen Geräte, die wir im Haushalt und während der Arbeit nutzen.

Als Hersteller von Produkten der Marken AMERICAN AUDIO, AUDIO, AMERICAN DJ, ELATION Professional und ACCLAIM Lighting sind wir verpflichtet, diese Richtlinien einzuhalten. Bereits 2 Jahre vor Inkrafttreten der RoHS-Richtlinie haben wir deshalb begonnen, nach alternativen, umweltschonenderen Materialien und Herstellungsprozessen zu suchen.

Bei Inkrafttreten der RoHS wurden bereits alle unsere Geräte nach den Vorgaben der europäischen Gemeinschaft gefertigt. Durch regelmäßige Audits und Materialtests stellen wir weiterhin sicher, dass die verwendeten Bauteile stets den Richtlinien entsprechen und die Produktionsverfahren, soweit sie dem Stand der Technik entsprechen, umweltfreundlich sind.

Die RoHS-Richtlinie ist ein wichtiger Schritt auf dem Weg zur Erhaltung unserer Umwelt. Wir als Hersteller fühlen uns verpflichtet, unseren Beitrag dazu zu leisten.

WEEE – Entsorgung von Elektro- und Elektronikaltgeräten

Jährlich landen tausende Tonnen umweltschädlicher Elektronikbauteile auf den Deponien der Welt. Um eine bestmögliche Entsorgung und Verwertung von elektronischen Bauteilen zu gewährleisten, hat die Europäische Gemeinschaft die WEEE-Richtlinie geschaffen.

Das WEEE-System (Waste of Electrical and Electronical Equipment) ist vergleichbar mit dem bereits seit Jahren umgesetzten System des „Grünen Punkt“. Die Hersteller von Elektronikprodukten müssen dabei einen Beitrag zur Entsorgung schon beim In-Verkehr-Bringen der Produkte leisten. Die so eingesammelten Gelder werden in ein kollektives Entsorgungssystem eingebracht. Dadurch wird die sach- und umweltgerechte Demontage und Entsorgung von Altgeräten gewährleistet.

Als Hersteller sind wir direkt dem deutschen EAR-System angeschlossen und tragen unseren Beitrag dazu bei.

(Registrierung in Deutschland: DE41027552)

Für die Markengeräte von AMERICAN DJ und AMERICAN AUDIO heißt das, dass Sie diese kostenfrei an Sammelstellen abgeben können; sie werden dann entsprechend dem Verwertungskreislauf zugeführt. Die Markengeräte unter dem Label ELATION Professional, die ausschließlich für den professionellen Einsatz konstruiert werden, werden direkt durch uns verwertet. Bitte senden Sie die Produkte von Elation am Ende Ihrer Lebenszeit direkt an uns zurück, damit wir deren fachgerechte Entsorgung vornehmen können.

Wie auch die zuvor erwähnte RoHS, ist die WEEE ein wichtiger Beitrag zum Umweltschutz und wir helfen gerne mit, unsere natürliche Umgebung durch dieses Entsorgungskonzept zu entlasten.

Für Fragen und Anregungen stehen wir Ihnen gerne zur Verfügung unter: info@americandj.eu

A.D.J. Supply Europe B.V.
Junostraat 2
6468 EW Kerkrade
Niederlande
www.americandj.eu