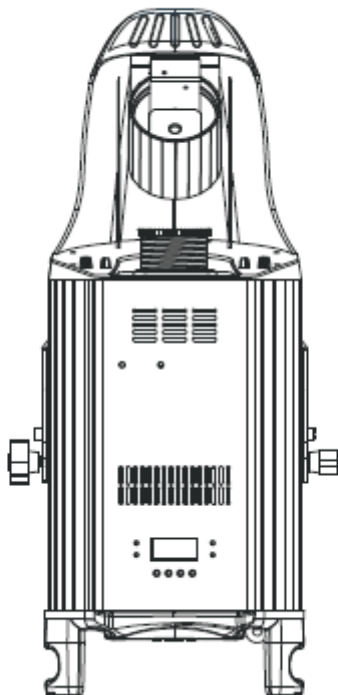




# INNO ROLL HP



## *Bedienungsanleitung*

A.D.J. Supply Europe B.V.  
Junostraat 2  
6468 EW Kerkrade  
Niederlande  
[www.americandj.eu](http://www.americandj.eu)

**©2013 ADJ Products, LLC** Alle Rechte vorbehalten. Die hier enthaltenen Informationen, technischen Details, Diagramme, Darstellungen und Anweisungen können ohne vorherige Ankündigung geändert werden. Das hier enthaltene Logo von ADJ Products, LLC und die bezeichnenden Produktnamen und -nummern sind Handelsmarken von ADJ Products, LLC. Der Urheberschutz erstreckt sich auf alle Formen und Ausführungen urheberrechtlich geschützter Materialien und Informationen, die durch den Gesetzgeber, die Rechtsprechung oder im Folgenden durch den Urheberschutz abgedeckt sind. Die in diesem Dokument verwendeten Produktnamen können Marken oder eingetragene Handelsmarken ihrer jeweiligen Eigentümer sein und werden hiermit als solche anerkannt. Alle Marken und Produktnamen, die nicht Marken und Produktnamen von ADJ Products, LLC sind, sind Marken oder eingetragene Handelsmarken ihrer jeweiligen Eigentümer.

**ADJ Products, LLC** und verbundene Unternehmen übernehmen hiermit keine Haftung für Schäden an Eigentum, Ausstattung, Gebäuden und der elektrischen Installation sowie für Verletzungen von Personen, direkte oder indirekte, erhebliche wirtschaftliche Verluste, die im Vertrauen auf in diesem Dokument enthaltenen Informationen entstanden und/oder das Ergebnis unsachgemäßer, nicht sicherer, ungenügender und nachlässiger Montage, Installation, Aufhängung und Bedienung dieses Produktes sind.

## Inhaltsverzeichnis

ALLGEMEINE INFORMATIONEN .....	4
ALLGEMEINE ANWEISUNGEN .....	4
EIGENSCHAFTEN .....	4
SICHERHEITSVORKEHRUNGEN BEI HANDHABUNG .....	4
SICHERHEITSHINWEISE .....	5
EINRICHTUNG DES GERÄTS.....	5
SYSTEMMENÜ .....	7
FARB- & GOBOEINSTELLUNG .....	10
BETRIEB .....	10
MASTER/SLAVE-KONFIGURATION .....	11
UC3-STEUERUNG .....	11
9-KANAL-MODUS .....	12
PHOTOMETRISCHES DIAGRAMM .....	14
DIMMUNGSKURVEN-DIAGRAMM .....	15
GOBOS AUSWECHSELN.....	15
AUSWECHSELN DER SICHERUNG .....	16
REINIGUNG .....	16
FEHLERBEHEBUNG .....	16
TECHNISCHE DATEN.....	17
RoHS – ein großer Beitrag zur Erhaltung unserer Umwelt .....	18
WEEE – Entsorgung von Elektro- und Elektronikgeräten .....	18
BEMERKUNGEN .....	19

## ALLGEMEINE INFORMATIONEN

**Auspacken:** Vielen Dank, dass Sie sich für den Kauf eines Inno Roll HP von ADJ Products, LLC, entschieden haben. Jeder Inno Roll HP wird gründlich werksseitig überprüft und hat in einwandfreiem Zustand das Werk verlassen. Überprüfen Sie die Verpackung gründlich auf Schäden, die während des Transports entstanden sein könnten. Wenn Ihnen der Karton beschädigt erscheint, überprüfen Sie Ihren Projektor genau auf alle Schäden und versichern Sie sich, dass das zur Inbetriebnahme des Geräts benötigte Zubehör unbeschädigt und komplett vorhanden ist. Bitte wenden Sie sich im Schadensfall oder bei fehlendem Zubehör zur Klärung an unsere kostenlose Kundensupport-Hotline. Bitte geben Sie das Gerät nicht ohne vorherigen Kontakt mit unserem Kundensupport an Ihren Händler zurück.

**Erste Schritte:** Der Inno Roll HP ist ein 9-Kanal DMX-LED-Scanner. Der Inno Roll HP verfügt über drei Betriebsmodi: Musiksteuerung, Show und DMX-Steuerung. Der Inno Roll HP kann als Stand-alone-Gerät oder in einer Master / Slave-Konfiguration betrieben werden. *Um die Lichteffekte voll zur Geltung zu bringen, empfiehlt sich die Verwendung von Nebel oder bestimmten Nebel-effekten.*

**Kundensupport:** Falls Sie auf Probleme jeglicher Art stoßen, kontaktieren Sie bitte ihnen American Audio Shop Ihres Vertrauens.

Wir bieten Ihnen ebenso die Möglichkeit an, uns persönlich zu kontaktieren: Sie können uns durch unsere Webseite [www.americandj.eu](http://www.americandj.eu) oder durch unsere E-Mail [support@americandj.eu](mailto:support@americandj.eu) erreichen.

**Achtung!** Um das Risiko von Stromschlägen oder Feuer zu verhindern oder zu reduzieren, dürfen Sie dieses Gerät niemals im Regen oder bei hoher Luftfeuchtigkeit benutzen.

**Achtung!** *Das Gerät kann ernsthafte Augenschäden verursachen. Vermeiden Sie immer, direkt in die Lichtquelle zu schauen!*

## ALLGEMEINE ANWEISUNGEN

Um eine größtmögliche Leistungsfähigkeit des Geräts zu gewährleisten, lesen Sie diese Bedienungsanleitung sorgfältig durch und machen sich mit den wichtigsten Funktionen vertraut. Diese Anleitung enthält wichtige Informationen über den Betrieb und die Instandhaltung dieses Geräts. Bitte heben Sie diese Bedienungsanleitung zur späteren Einsicht zusammen mit dem Gerät auf.

## EIGENSCHAFTEN

- 9 DMX-Kanäle
- 3 Betriebsmodi: DMX-Steuerung, Musiksteuerung, Show-Modus
- internes Mikrofon
- digitales Display für Adress- und Funktionseinstellung
- UC3-Controller (nicht inbegriffen)
- 12 vorprogrammierte Shows
- 8 Farben plus Weiß
- 6 auswechselbare Gobos + Effektscheinwerfer

## SICHERHEITSVORKEHRUNGEN BEI HANDHABUNG

**Vorsicht!** Die eingebauten Komponenten sind für den Kunden wartungsfrei. Versuchen Sie nicht, selbst Reparaturen durchzuführen; dies führt zum Verfall Ihrer Gewährleistungsansprüche. Im unwahrscheinlichen Fall einer notwendigen Reparatur, wenden Sie sich bitte an ADJ Products, LLC.

*Während des Betriebs kann das Gehäuse sehr heiß werden. Fassen Sie das Gerät während des Betriebs nicht mit bloßen Händen an.*

*ADJ Products, LLC, ist nicht verantwortlich für Schäden, die durch die Nichtbeachtung der in dieser Bedienungsanleitung enthaltenen Anweisungen oder durch Veränderungen am Gerät entstanden sind.*

## SICHERHEITSHINWEISE

***Zu Ihrer eigenen Sicherheit empfiehlt es sich, vor der Erstinbetriebnahme des Geräts diese Betriebsanleitung gelesen und verstanden zu haben!***

- Um das Risiko von Stromschlägen oder Feuer zu verhindern oder zu reduzieren, dürfen Sie dieses Gerät niemals im Regen oder bei hoher Luftfeuchtigkeit benutzen.
- Verhindern Sie, dass Wasser oder andere Flüssigkeiten in das Innere dieses Geräts gelangen.
- Nehmen sie das Gerät nicht in Betrieb, wenn das Stromkabel Scheuerstellen aufweist oder gebrochen ist.
- Versuchen Sie nicht, den Massestift des Stromkabels zu entfernen oder abzubrechen. Dieser Stift dient zur Reduzierung des Risikos von Stromschlägen und Feuer im Fall von innerhalb des Geräts auftretenden Kurzschlüssen.
- Trennen Sie vor dem Anschließen weiterer Geräte dieses Gerät von der Stromversorgung.
- Entfernen Sie unter keinen Umständen das Gehäuse. Die eingebauten Komponenten sind für den Kunden wartungsfrei.
- Betreiben Sie dieses Gerät nie bei geöffnetem Gehäuse.
- Achten Sie immer darauf, dass Sie das Gerät an einer Stelle montieren, an der genügend Lüftung gewährleistet ist. Planen Sie einen Abstand von 15cm zwischen dem Gerät und einer Wand ein.
- Betreiben Sie dieses Gerät nie, wenn es beschädigt ist.
- Dieses Gerät ist nur für den Gebrauch in Gebäuden vorgesehen. Die Benutzung im Außenbereich führt zum Verlust aller Gewährleistungsansprüche.
- Montieren Sie die Einheit immer auf einen sicheren und stabilen Untergrund.
- Die Kabel zur Stromversorgung sollten so gelegt werden, dass voraussichtlich nicht darauf getreten wird oder Gegenstände auf ihnen abgestellt oder gegen sie gelehnt werden können, und schenken Sie besondere Beachtung den Stellen, wo die Kabel aus dem Gerät austreten.
- Das Gerät sollte genau nach den Angaben des Herstellers gesäubert werden. Weitere Informationen über die Reinigung finden Sie auf Seite 16.
- Hitze – Das Gerät darf nicht in der Nähe von Wärmequellen, wie etwa Radiatoren, Wärmestrahler, Öfen, Verstärker, usw. installiert werden, die Hitze erzeugen.
- Das Gerät sollte nur von qualifizierten Service-Technikern gewartet werden, wenn:
  - A. Gegenstände auf das Gerät gefallen sind oder Flüssigkeiten auf dem Gerät verschüttet worden sind.
  - B. Das Gerät Regen oder Wasser ausgesetzt worden ist.
  - C. Das Gerät offenbar nicht einwandfrei funktioniert oder eine deutliche Veränderung in der Arbeitsleistung erkennbar ist.

## EINRICHTUNG DES GERÄTS

**Leistungsaufnahme:** Der Inno Roll HP von American DJ® verfügt über ein Vorschaltgerät, das automatisch die anliegende Spannung erkennt, sobald der Netzstecker in die Schukosteckdose gesteckt wird. Daher müssen Sie sich keine Gedanken über das lokal anliegende Stromnetz machen; Sie können es praktisch überall anschließen.

**DMX-512:** DMX steht für Digital Multiplex. Es ist ein universell einsetzbares Steuerprotokoll, das der intelligenten Kommunikation zwischen Effektgeräten und dem Controller dient. Ein DMX-Controller sendet DMX-Anweisungen zwischen dem Controller und dem Effektgerät hin und her. DMX-Daten werden als serielle Daten über DATA "IN" und DATA "OUT" XLR-Anschlüsse, die sich an allen DMX-Geräten befinden (die meisten Controller verfügen nur über eine DATA "OUT" - Anschlussbuchse), von Effektgerät zu Effektgerät gesandt.

**DMX-Verbindung:** DMX ist ein standardisiertes Übertragungsprotokoll, das erlaubt, alle DMX-kompatiblen Modelle der verschiedenen Hersteller miteinander zu verbinden und von einem einzigen Mischpult aus anzusteuern. Für eine einwandfreie DMX-Datenübertragung zwischen verschiedenen DMX-Geräten sollte immer ein möglichst kurzes Kabel verwendet werden. Die Verbindungsanordnung zwischen den Geräten untereinander hat keinen Einfluss auf die DMX-Adressierung. Beispiel: Einem Gerät wurde die DMX-Adresse 1 zugewiesen und es kann an irgendeine Stelle der DMX-Verbindung positioniert werden, am Anfang, am Ende oder irgendwo in der Mitte. Daher kann das erste Gerät, das von einem Controller angesteuert wird,



Figure 1

## EINRICHTUNG DES GERÄTS (Fortsetzung)

gleichzeitig das letzte in einer Reihe sein. Wenn einem Gerät die DMX-Adresse 1 zugewiesen wurde, weiß der DMX-Controller, an welche Adresse er die Daten schicken soll, egal an welcher Stelle der DMX-Kette sich das Gerät befindet.

**Anforderungen (für DMX- und Master/Slave-Betrieb) an Datenkabel (DMX-Kabel):** Der Inno Roll HP kann über das DMX-512-Protokoll angesteuert werden. Der Inno Roll HP ist ein 9-Kanal DMX-Gerät. Die DMX-Adresse wird elektronisch über das Bedienelement auf der Vorderseite des Geräts vergeben. Ihr Gerät und Ihr DMX-Controller benötigen ein zertifiziertes DMX-512 110 Ohm Datenkabel für den Dateneingang und -ausgang (Abbildung 1). Wir empfehlen als DMX-Kabel das Accu-Cable. Wenn Sie eigene Kabel verwenden, sollten Sie sicherstellen, dass dies standardmäßige, abgeschirmte 110 – 120 Ohm Kabel sind (diese Art von Kabel erhalten Sie in nahezu jedem professionellen Musik- und Beleuchtungstechnikgeschäft). Ihre Kabel sollten über einen männlichen und weiblichen XLR-Stecker an jedem Kabelende verfügen. Beachten Sie, dass das DMX-Kabel in Reihe geschaltet werden muss und nicht aufgeteilt werden kann.

**Achtung:** Halten Sie sich für die Verlegung eigener Kabel an die Abbildungen 2 und 3. Benutzen Sie nicht die Masse am XLR-Stecker. Verbinden Sie den Massestift nicht mit der Abschirmung des Kabels und vermeiden Sie, dass die Abschirmung mit dem Gehäuse des XLR-Steckers in Kontakt kommt. Ein Kontakt der Abschirmung mit der Masse verursacht einen Kurzschluss und Störungen im Verhalten der Geräte.

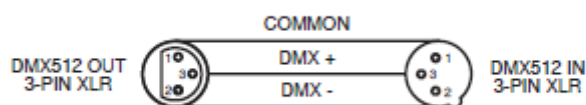


Figure 2



Abbildung 3

XLR-Polanordnung
Pol 1 = Masse
Pol 2 = Signal invertiert (Minuspole)
Pol 3 = Signal (Pluspol)

**Wichtig: Leitungsabschluss:** Bei längeren Kabelstrecken benötigen Sie möglicherweise zur Verhinderung von Störungen im Verhalten der Geräte einen Leitungsabschluss (DMX-Terminator) am letzten Gerät. Ein Leitungsabschluss ist ein Widerstand mit 110-120 Ohm und ¼ Watt, der zwischen den Polen 2 und 3 des männlichen XLR-Steckers gesteckt wird (DATA + und DATA -). Dieses Bauteil wird in die weibliche XLR-Buchse des letzten Geräts der Reihenschaltung eingesteckt, um hier die Leitung abzuschließen. Mit einem Leitungsabschluss (ADJ-Teilenummer: 1613000030) wird die Wahrscheinlichkeit des Auftretens von Störungen minimiert.



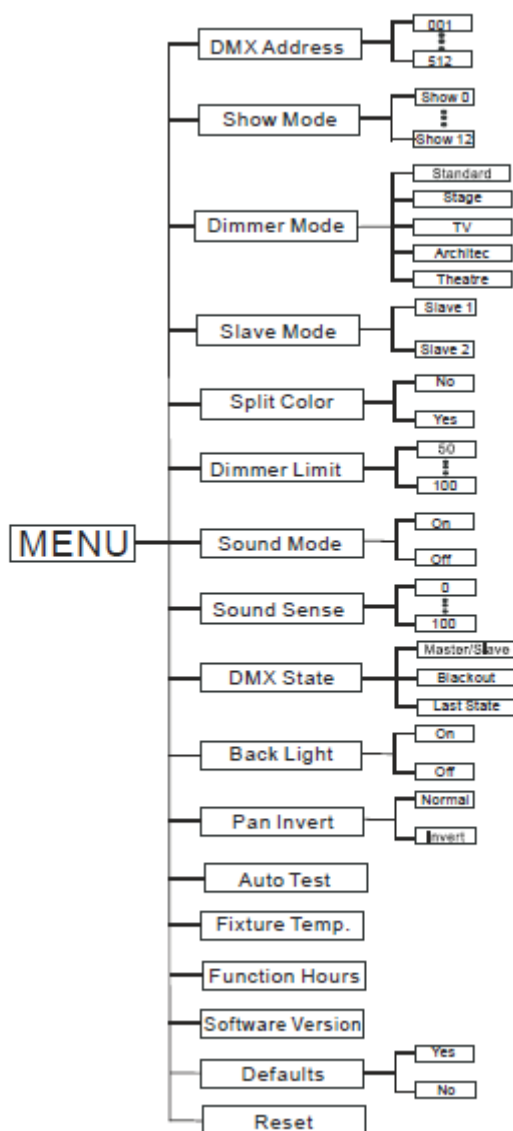
Ein Abschluss reduziert Signalfehler und vermeidet Probleme und Interferenzen bei der Signalübertragung.

Es empfiehlt sich immer, einen DMX-Leitungsabschluss (Widerstand 120 Ohm, 1/4 W) zwischen Pol 2 (DMX-) und Pol 3 (DMX+) des letzten Geräts zu schalten.

Abbildung 4

**5-polige XLR DMX-Stecker.** Einige Hersteller benutzen 5-polige DMX-512-Datenkabel für die Datenübertragung, anstatt 3-polige. 5-polige DMX-Geräte können an eine 3-polige DMX-Leitung angeschlossen werden. Wenn Sie ein standardisiertes 5-poliges Datenkabel an eine 3-polige Leitung anschließen wollen, benötigen Sie einen Adapter; diesen können Sie in den meisten einschlägigen Geschäften erwerben. Die folgende Tabelle zeigt die richtige Umwandlung an.

Umwandlung von 3-poligem XLR auf 5-poligen XLR		
Kabel	3-poliger XLR, weiblich (Out)	5-poliger XLR, männlich (In)
Masse / Abschirmung	Pol 1	Pol 1
Signal invertiert ( DMX-„Cold“)	Pol 2	Pol 2
Signal ( DMX+„Hot“)	Pol 3	Pol 3
nicht belegt		Pol 4 – nicht benutzen
nicht belegt		Pol 5 – nicht benutzen



**SYSTEMMENÜ:** Drücken Sie nach dem Vornehmen von Änderungen zum Bestätigen ENTER, danach MENU und halten es für mindestens 3 Sekunden gedrückt. Um das Untermenü ohne vorgenommene Änderungen zu verlassen, drücken Sie auf MENU. Die Anzeige wird nach 30 Sekunden gesperrt; zum Entsperren drücken Sie die Taste MENU für 3 Sekunden.

## DMX Address - DMX-Adresse einstellen -

1. Drücken Sie auf MENU, bis "DMX Address" angezeigt wird; drücken Sie dann auf ENTER.
2. "X" wird nun angezeigt, wobei "X" die angezeigte Adresse ist. Drücken Sie zum Auswählen der gewünschten Adresse auf UP oder DOWN.
3. Drücken Sie zur Bestätigung auf ENTER, und danach drücken Sie MENU und halten es zur Zuordnung für mindestens 3 Sekunden gedrückt.

## Show Mode - Show-Modi 0 - 12 (vorinstallierte Shows).

1. Drücken Sie auf MENU, bis "Show Mode" angezeigt wird; drücken Sie dann auf ENTER.

## SYSTEMMENÜ (Fortsetzung)

2. "Show X" wird nun angezeigt, wobei "X" eine Zahl zwischen 0 und 12 ist. Die Programme 1-12 sind Standardprogramme, während "Show 0" der Zufallsmodus ist. Zum Suchen der gewünschten Show drücken Sie die Tasten UP oder DOWN, und zum Auswählen Ihrer Show auf die Taste ENTER.

### Dimmer Mode - In diesem Modus können Sie die Dimmungskurve auswählen.

1. Drücken Sie auf MENU, bis "Dimmer Mode" angezeigt wird; drücken Sie dann auf ENTER.
2. Es wird nun die aktuelle Einstellung der Dimmungskurve angezeigt.
3. Drücken Sie zum Auswählen der gewünschten Dimmungskurve auf UP oder DOWN und dann zur Bestätigung auf ENTER. Siehe Dimmungskurven-Diagramm auf Seite 15.

### Slave Mode - Damit können Sie das Gerät entweder als Master oder als Slave in einer

#### Master/Slave-Konfiguration definieren.

1. Drücken Sie auf MENU, bis "Slave Mode" angezeigt wird; drücken Sie dann auf ENTER. Es wird entweder "Slave 1" oder "Slave 2" angezeigt.
2. Zum Auswählen der gewünschten Einstellungen, drücken Sie die Tasten UP oder DOWN und zum Bestätigen auf die Taste ENTER.

**HINWEIS:** In einer Master/Slave-Konfiguration können Sie nur ein Gerät als Master definieren und dann das nächste Gerät als "Slave 2"; die Geräte bewegen sich nun entgegengesetzt zueinander.

### Split Color - Split-Color-Modus. Wenn dieser Modus aktiviert ist, wird die Farbe geteilt. Dieser

#### Modus muss aktiviert werden, damit der Split-Color-Modus im DMX-Modus betrieben werden kann.

1. Drücken Sie auf MENU, bis "Split Color" angezeigt wird; drücken Sie dann auf ENTER.
2. Es wird entweder "Yes" oder "No" angezeigt. Drücken Sie zum Auswählen von entweder "Yes" oder "No" auf UP oder DOWN.
3. Bestätigen Sie die Einstellungen mit ENTER; danach drücken Sie auf MENU und halten es für mindestens 3 Sekunden gedrückt, um es zu aktivieren.

### Dimmer Limit - In diesem Modus können Sie die Ausgabeintensität der LED anpassen. Diese

#### Einstellung wird verwendet, um eine LED an die Ausgabeintensität anderer LEDs anzupassen. LEDs werden mit der Zeit schwächer, und damit haben Sie die Möglichkeit, die Intensität einer schwächer gewordenen LED anzupassen.

1. Drücken Sie auf MENU, bis "Dimmer Limit" angezeigt wird; drücken Sie dann auf ENTER.
2. Es wird eine Zahl zwischen 50 und 100 angezeigt. Mit den UP und DOWN-Tasten können Sie die Sättigung der LED anpassen. 50 ist dabei eine mittlere Sättigung, 100 die volle Sättigung.
3. Sobald Sie die gewünschte Einstellung gefunden haben, drücken Sie zur Bestätigung auf ENTER.

### Sound Mode - In diesem Modus läuft das Gerät im Musiksteuerungs-Modus.

1. Drücken Sie auf MENU, bis "Sound Mode" angezeigt wird; drücken Sie dann auf ENTER.
2. Es wird entweder "On" oder "Off" angezeigt. Drücken Sie zum Auswählen von entweder "On" oder "Off" auf UP oder DOWN.
3. Bestätigen Sie die Einstellungen mit ENTER; danach drücken Sie auf MENU und halten es für mindestens 3 Sekunden gedrückt, um es zu aktivieren.

### Sound Sense - In diesem Modus können Sie die Musikempfindlichkeit des Musiksteuerungs-

#### Modus anpassen.

1. Drücken Sie auf MENU, bis "Sound Sense" angezeigt wird; drücken Sie dann auf ENTER.
2. Mit den UP und DOWN-Tasten können Sie die Empfindlichkeit der Musiksteuerung einstellen. Die Empfindlichkeit kann zwischen 0 (die niedrigste) und 100 (die empfindlichste) eingestellt werden.



3. Zum Bestätigen des Pegels drücken Sie auf ENTER.

**DMX State** - Dieser Modus kann als Sicherheitsmodus verwendet werden, sodass bei einem fehlenden DMX-Signal das Gerät in den beim Einrichten ausgewählten Betriebsmodus wechselt. Sie können diesen auch als den Betriebsmodus festlegen, in den das Gerät beim Einschalten zurückkehrt.

1. Drücken Sie auf MENU, bis "DMX State" angezeigt wird; drücken Sie dann auf ENTER.

2. Es wird entweder "Master/Slave", "Blackout" oder "Last State" angezeigt. Wählen Sie den Betriebsmodus, mit dem das Gerät beim Einschalten oder bei fehlendem DMX-Signal betrieben werden soll.

- Master/Slave - Wenn kein DMX-Signal vorhanden ist oder das Gerät eingeschaltet wird, geht das Gerät automatisch in den Master/Slave-Modus.

- Blackout - Wenn kein DMX-Signal vorhanden ist oder das Gerät eingeschaltet wird, geht das Gerät automatisch in den Standby-Modus.

- Last State - Wenn kein DMX-Signal vorhanden ist, bleibt das Gerät in der letzten DMX-Einstellung. Wenn das Gerät eingeschaltet wird, geht es automatisch in den Modus der letzten DMX-Einstellung.

3. Zum Bestätigen der gewünschten Einstellung drücken Sie auf ENTER.

**Back Light** - Mit dieser Funktion können Sie festlegen, ob die LED-Anzeige sich nach 1 Minute ausschaltet.

1. Drücken Sie auf MENU, bis "Back Light" angezeigt wird; drücken Sie dann auf ENTER.

2. Es wird entweder "ON" oder "OFF" angezeigt. Mit den Tasten UP oder DOWN wählen Sie "ON", um das Hintergrundlicht immer eingeschaltet zu lassen, oder Sie wählen "OFF", wenn es nach 2 Minuten abgeschaltet werden soll. Drücken Sie jetzt eine beliebige Taste, um die Hintergrundbeleuchtung wieder einzuschalten.

3. Bestätigen Sie mit ENTER.

**Pan Invert** - Schwenkungsinverson

1. Drücken Sie auf MENU, bis "Pan Invert" angezeigt wird; drücken Sie dann auf ENTER. Es wird entweder "Yes" oder "No" angezeigt.

2. Zum Aktivieren der Schwenkungsinverson benutzen Sie die UP oder DOWN-Tasten, bis "Yes" angezeigt wird, und zum Bestätigen und Verlassen des Menüs drücken Sie auf die Taste ENTER. Zum Deaktivieren der Schwenkungsinverson wählen Sie "No" und drücken dann auf ENTER.

**Auto Test** - Mit dieser Funktion können Sie eine Selbstprüfung veranlassen.

1. Drücken Sie auf MENU, bis "Auto Test" angezeigt wird; drücken Sie dann ENTER.

2. Das Gerät durchläuft nun einen Selbsttest. Betätigen Sie die "MODE/ESC"- Taste, um diesen Modus zu verlassen.

**Fixture Temp.** - Mit dieser Funktion können Sie sich die Betriebstemperatur des Geräts anzeigen lassen.

1. Drücken Sie auf MENU, bis "Fixture Temp." angezeigt wird; drücken Sie dann ENTER.

2. Die aktuelle Betriebstemperatur des Geräts wird nun angezeigt. Drücken Sie zum Verlassen auf MENU.

**Function Hours** - Mit dieser Funktion können Sie sich die Laufzeit des Geräts anzeigen lassen.

1. Drücken Sie auf MENU, bis "Function Hours" angezeigt wird; drücken Sie dann auf ENTER.

2. Die Laufzeit des Geräts wird nun angezeigt. Drücken Sie zum Verlassen auf MENU.

**Software Version** - Zeigt die Software-Version an

1. Tippen Sie auf MENU, bis "Software Version" angezeigt wird. Betätigen Sie die Schaltfläche ENTER, um sich die Software-Version anzeigen zu lassen.

## SYSTEMMENÜ (Fortsetzung)

2. Drücken Sie auf MENU, um diese Funktion zu verlassen.

## Defaults - Damit setzen Sie die Einstellungen des Geräts auf alle Standardeinstellungen zurück.

1. Drücken Sie auf MENU, bis "Defaults" angezeigt wird; drücken Sie dann ENTER. Betätigen Sie ENTER; es wird entweder "Yes" oder "No" angezeigt.

2. Drücken Sie auf MENU, um diese Funktion zu verlassen.

## Restart - Mit dieser Funktion können Sie das Gerät zurücksetzen.

1. Drücken Sie auf MENU, bis "Restart" angezeigt wird; drücken Sie dann auf ENTER.

2. Das Gerät wird nun zurückgesetzt.

## FARB- & GOBOEINSTELLUNG



Um das Untermenü für die Einstellung der Anfangsposition zu öffnen, betätigen Sie für mindestens 5 Sekunden die ENTER-Taste. In diesem Untermenü können Sie die ursprüngliche Position der Schwenkung, des Gobo- und des Farbrads einstellen.

## Pan Offset - Einstellung der Anfangsposition der Schwenkung.

1. Betätigen Sie die ENTER-Taste für mindestens 5 Sekunden; drücken Sie dann die UP- oder DOWN-Tasten, bis "Pan Offset" angezeigt wird, und betätigen Sie dann ENTER.

2. Mit den UP- und DOWN-Tasten können Sie Ihre Einstellungen vornehmen; drücken Sie dann zur Bestätigung auf ENTER. Betätigen Sie die MENU-Taste eine Sekunde lang, um diesen Modus zu verlassen.

## Color Offset - Einstellung der Anfangsposition des Farbrads.

1. Betätigen Sie die ENTER-Taste für mindestens 5 Sekunden; drücken Sie dann die UP- oder DOWN-Tasten, bis "Color Offset" angezeigt wird, und betätigen Sie dann ENTER.

2. Mit den UP- und DOWN-Tasten können Sie Ihre Einstellungen vornehmen; drücken Sie dann zur Bestätigung auf ENTER. Betätigen Sie die MENU-Taste eine Sekunde lang, um diesen Modus zu verlassen.

## Gobo Offset - Einstellung des Goborads.

1. Betätigen Sie die ENTER-Taste für mindestens 5 Sekunden; drücken Sie dann die UP- oder DOWN-Tasten, bis "Gobo Offset" angezeigt wird, und betätigen Sie dann ENTER.

2. Mit den UP- und DOWN-Tasten können Sie Ihre Einstellungen vornehmen; drücken Sie dann zur Bestätigung auf ENTER. Betätigen Sie die MENU-Taste eine Sekunde lang, um diesen Modus zu verlassen.

## BETRIEB

**Betriebsmodi:** Der Inno Roll HP kann in drei verschiedenen Modi betrieben werden. In jedem Modus können Sie das Gerät als Stand-alone oder in der Master/Slave-Konfiguration betreiben. Im nächsten Abschnitt sind die Unterschiede zwischen den einzelnen Betriebsmodi aufgelistet.

### • Musiksteuerungs-Modus -

Das Gerät reagiert auf Musik und wählt entsprechend aus den internen Programmen aus.

### • Show-Modus -

Das Gerät gibt eine der 12 Shows wieder.

## • DMX-Steuerungs-Modus -

### BETRIEB (Fortsetzung)

Mit dieser Funktion können Sie jede einzelne Funktion der Geräte mit einem standardmäßigen DMX 512-Controller wie etwa dem Elation® Show Designer™ ansteuern.

**Universelle DMX-Steuerung:** Mit dieser Funktion können Sie einen universellen Elation® DMX-512-Controller für die Steuerung der Effekte Chase, Muster, Dimmer und Strobe. Mit einem DMX-Controller lassen sich einzigartige Programme erzeugen, die perfekt auf die jeweiligen Anforderungen zugeschnitten sind.

1. Der Inno Roll HP ist ein 9-Kanal DMX-Gerät. Für weitere Informationen über DMX-Werte und Eigenschaften, vergleichen Sie die Seiten 12 bis 14.
2. Um das Gerät im DMX-Modus ansteuern zu können, befolgen Sie die Einstellmöglichkeiten auf den Seiten 5-6 sowie die Setup-Spezifikationen, die Ihrem DMX-Controller beiliegen.
3. Zur Steuerung der Eigenschaften des DMX-Geräts, benutzen Sie die Überblendregler des Controllers.
4. Damit können Sie Ihr eigenes Programm erzeugen.
5. Zum Einstellen der DMX-Adresse, befolgen Sie die Anweisungen auf Seite 7.
6. Bei längeren Netzkabeln (mehr als 30 Meter) verwenden Sie am letzten Gerät eine Abschlusschaltung.
7. Für Hilfe beim Betrieb im DMX-Modus, lesen Sie bitte die Bedienungsanleitung des DMX-Controllers.

**Musiksteuerungs-Modus:** In diesem Modus können Sie entweder nur ein Gerät oder mehrere verbundene Geräte zur Musik laufen lassen.

1. Drücken Sie auf MENU, bis "**Sound Mode**" angezeigt wird; drücken Sie dann auf ENTER. Drücken Sie auf UP oder DOWN, bis "**ON**" angezeigt wird.
2. Die Musikempfindlichkeit kann durch Drücken der Taste MENU, bis "**Sound Sense**" angezeigt wird, eingestellt werden. Drücken Sie auf ENTER und benutzen Sie zum Einstellen der Musikempfindlichkeit die UP- und DOWN-Tasten. "0" bezeichnet dabei die am wenigsten empfindliche, "100" die empfindlichste Einstellung.
3. Mit dem optionalen *UC3-Controller* (nicht inbegriffen) lassen sich verschiedene Funktionen, inklusive der Verdunkelungsfunktion, steuern.

**Show-Modus:** In diesem Modus können Sie entweder nur ein Gerät oder mehrere verbundene Geräte in einer der vier auswählbaren vorprogrammierten Shows laufen lassen.

1. Drücken Sie auf MENU, bis "**Show Mode**" angezeigt wird; drücken Sie dann auf ENTER.
2. Drücken Sie zum Auswählen der gewünschten Show auf UP oder DOWN und dann auf ENTER.

### MASTER/SLAVE-KONFIGURATION

**Master/Slave-Konfiguration** Mit dieser Funktion lassen sich bis zu 16 Geräte miteinander verbinden und ohne Controller betreiben. Die Geräte laufen im Musiksteuerungs-Modus. In einer Master/Slave-Konfiguration ein Gerät als Steuerungseinheit und die anderen reagieren auf die integrierten Programme dieser Steuerungseinheit. Jedes Gerät kann als Master oder Slave definiert werden.

1. Schließen Sie die Geräte in Reihe über die an der Rückseite befindlichen XLR-Buchsen zusammen. Beachten Sie, dass der männliche XLR-Anschluss der Eingang und der weibliche XLR-Anschluss der Ausgang ist. Das erste Gerät in der Reihenschaltung (Master) verwendet nur den weiblichen XLR-Anschluss (Buchse). Das letzte Gerät in der Reihe verwendet nur den männlichen XLR-Anschluss (Stecker). Bei längeren Kabeln empfiehlt sich die Verwendung einer Abschlusschaltung.
2. Am Master-Gerät finden Sie die gewünschte Show und stellen diese durch Betätigen der ENTER-Taste ein.
3. An den Slave-Geräten drücken Sie auf MENU, bis "**Slave Modus**" angezeigt wird; drücken Sie dann auf ENTER. Wählen Sie entweder "**Slave 1**" oder "**Slave 2**" und betätigen dann ENTER. Weitere Informationen finden Sie auf Seite 8.
4. Die Slave-Geräte befolgen nun die Anweisungen des Master-Geräts.

### UC3-STEUERUNG

Stand-By	Das Gerät verdunkeln		
Funktion	1. Strobe synchronisiert 2. Strobe nicht synchronisiert 3. Strobe nach Musik	Bewegung 1-6 auswählen	Auswahl Farbe/Gobo 1. Für Farbwechsel kurz drücken 2. Für Gobowechsel gedrückt halten

Modus	Musik (LED-Anzeige AUS)	Bewegung (LED blinkt)	Gobo/Farbe (LED-Anzeige EIN)
-------	-------------------------	-----------------------	------------------------------

### 9-KANAL-MODUS

Kanal	Wert	Funktion
1	0 - 255	Schwenkung 0° - 180°
2	0 - 9 10 - 120 121 - 134 135 - 245 246 - 255	NEIGUNG ANHALTEN ROLLEN IM UHRZEIGERSINN SCHNELL – LANGSAM ANHALTEN ROLLEN ENTGEGEN UHRZEIGERSINN LANGSAM-SCHNELL ANHALTEN

9-KANAL-MODUS (Fortsetzung)

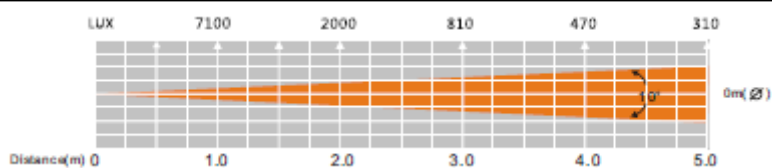
<p>3</p>	<p>0 - 7 8 - 15 16 - 131 132 - 139 140 - 181 182 - 189 190 - 231 232 - 239 240 - 247 248 - 255</p>	<p>STROBE VERDUNKELUNG ÖFFNEN STROBE LANGSAM-SCHNELL ÖFFNEN SCHNELL ÖFFNEN - LANGSAM SCHLIESSEN ÖFFNEN SCHNELL SCHLIESSEN - LANGSAM ÖFFNEN ÖFFNEN ZUFALLS-STROBE ÖFFNEN</p>
<p>4</p>	<p>0 - 14 15 - 21 22 - 28 29 - 35 36 - 42 43 - 49 50 - 56 57 - 63 64 - 70 71 - 77 78 - 84 85 - 91 92 - 98 99 - 105 106 - 112 113 - 119 120 - 127 128 - 191 192 - 255</p>	<p>FARBRAD WEISS WEISS/ROT ROT ROT/BLAU BLAU BLAU/GRÜN GRÜN GRÜN/GELB GELB GELB/LILA LILA LILA/HELLBLAU HELLBLAU HELLBLAU/HELLGRÜN HELLGRÜN HELLGRÜN/HELLGELB HELLGELB ROTATION IM UHRZEIGERSINN SCHNELL-LANGSAM ROTATION ENTGEGEN UHRZEIGERSINN LANGSAM-SCHNELL</p>
<p>5</p>	<p>0 - 9 10 - 18 19 - 27 28 - 36 37 - 45 46 - 54 55 - 63 64 - 74 75 - 85 86 - 95 96 - 106 107 - 116 117 - 127 128 - 189 190 - 193 194 - 255</p>	<p>GOBORAD ÖFFNEN GOBO 1 GOBO 2 GOBO 3 GOBO 4 GOBO 5 GOBO 6 GOBO 1 SHAKE-EFFEKT GOBO 2 SHAKE-EFFEKT GOBO 3 SHAKE-EFFEKT GOBO 4 SHAKE-EFFEKT GOBO 5 SHAKE-EFFEKT GOBO 6 SHAKE-EFFEKT ROTATION IM UHRZEIGERSINN SCHNELL-LANGSAM ANHALTEN ROTATION ENTGEGEN UHRZEIGERSINN LANGSAM-SCHNELL</p>

## 9-KANAL-MODUS (Fortsetzung)

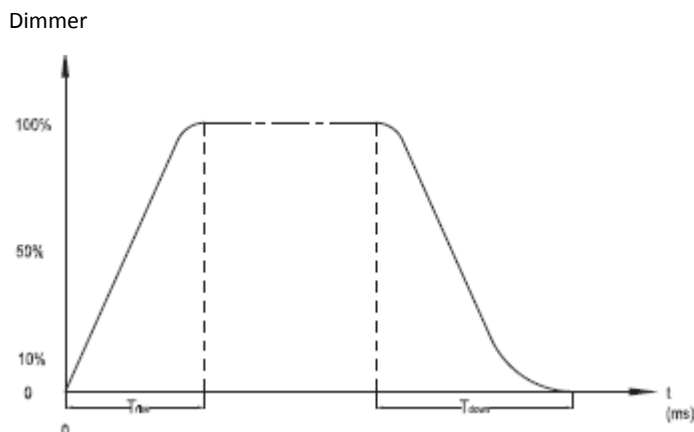
6	0 - 127 128 - 189 190 - 193 194 - 255	GOBO-ROTATION GOBO-INDEKXIERUNG ROTATION IM UHRZEIGERSINN SCHNELL-LANGSAM ANHALTEN ROTATION ENTGEGEN UHRZEIGERSINN LANGSAM-SCHNELL
7	0 - 255	DIMMER 0% - 100%
8	0 - 69 70 - 79 80 - 89 90 - 99 100 - 109 110 - 119 120 - 129  130 - 199 200 - 209 210 - 239 240 - 255	ZURÜCKSETZEN/VERDUNKELUNG KEINE FUNKTION WÄHREND SCHWENKUNGS-/NEIGUNGSBEWEGUNG VERDUNKELUNG AKTIVIEREN WÄHREND SCHWENKUNGS-/NEIGUNGSBEWEGUNG VERDUNKELUNG DEAKTIVIEREN WÄHREND FARBWECHSEL VERDUNKELUNG AKTIVIEREN WÄHREND FARBWECHSEL VERDUNKELUNG DEAKTIVIEREN WÄHREND GOBOWECHSEL VERDUNKELUNG AKTIVIEREN WÄHREND GOBOWECHSEL VERDUNKELUNG DEAKTIVIEREN ZURÜCKSETZEN/VERDUNKELUNG KEINE FUNKTION ALLE ZURÜCKSETZEN KEINE FUNKTION MUSIKSTEUERUNG
9	0 - 20 21 - 40 41 - 60 61 - 80 81 - 100 101 - 255	DIMMER-MODUS STANDARD BÜHNE TV ARCHITEKTUR KINO STANDARD-DIMMEREINSTELLUNG

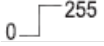

Um auf die Split-Colors zugreifen zu können, muss im Systemmenü der Split-Color-Modus aktiviert sein. Weitere Informationen finden Sie auf Seite 8.

## PHOTOMETRISCHES DIAGRAMM



## DIMMUNGSKURVEN-DIAGRAMM



Ramp-Effekt	0  255 OS (Fade-Zeit)		0  255 1S (Fade-Zeit)	
	Absenkung T	Absenkung T (ms)	Absenkung T	Absenkung T (ms)
Standard	0	0	0	0
Bühne	780	1100	1540	1660
TV	1180	1520	1860	1940
Architektonisch	1380	1730	2040	2120
Kino	1580	1940	2230	2280

## GOBOS AUSWECHSELN

Das Gerät ist mit auswechselbaren Gobos ausgestattet. Bitte gehen Sie beim Wechseln der Gobos sehr sorgfältig vor. Befolgen Sie die Anweisungen unten und vergleichen Sie die Abbildungen auf der nächsten Seite.

**Vorsicht!** Öffnen Sie nie das in Betrieb befindliche Gerät. Trennen Sie es erst von der Stromversorgung, bevor Sie versuchen, die Gobos zu wechseln.

1. Stellen Sie das Gerät zuerst aufrecht hin, damit es auf den unteren Füßen steht. Schrauben Sie die zwei Kreuzschrauben unter den Lüftern des vorderen Bedienpanels ab.
2. Entfernen Sie vorsichtig das vordere Bedienpanel, um an das Gaborad zu gelangen.
3. Drehen Sie das Rad mit der Hand, bis Sie an das Gobo gelangen, das Sie auswechseln möchten.
4. Fassen Sie mit einer dünnen Flachzange den Rückhaltering, der das Gobo an seinem Platz hält und entfernen Sie den Ring. Sie können auch das Gobo vorsichtig nach oben herausdrücken. Gehen Sie dabei vorsichtig vor, damit Sie den Rückhaltering und das Gobo nicht verlieren.
5. Sobald Sie das Gobo entfernt haben, legen Sie vorsichtig das neue Gobo ein und den Rückhaltering wieder in seine Position.
6. Das Gerät wieder zusammenbauen.

## AUSWECHSELN DER SICHERUNG

Trennen Sie das Netzkabel des Geräts von der Stromquelle. Sobald Sie das Kabel entfernt haben, können Sie den Sicherungshalter, der sich in der Anschlussbuchse für den Strom befindet, erkennen. Mithilfe eines Flachkopfschraubendrehers, den Sie in die Steckdose stecken, hebeln Sie den Sicherungshalter vorsichtig auf. Entfernen Sie die durchgebrannte Sicherung und ersetzen Sie sie durch eine neue. Der Sicherungshalter besitzt ein eingebautes Fach für eine zusätzliche Sicherung. Vergewissern Sie sich, dass Sie nicht die zusätzliche Sicherung mit der aktiven Sicherung verwechseln.

## REINIGUNG

**Reinigung der Optik:** Wegen der Ablagerung von Rückständen von Nebel, Rauch und Staub auf den Optiken, sollten die inneren und äußeren Linsen regelmäßig gereinigt werden, um eine optimale Lichtleistung zu gewährleisten. Die Häufigkeit der Reinigung hängt von der Umgebung ab, in der das Gerät betrieben wird (also etwa bei Rauch, dem Einsatz von Nebelmaschinen oder Staub). Bei Dauerbetrieb empfiehlt sich eine monatliche Reinigung. Regelmäßiges Reinigen gewährleistet eine lange Betriebsdauer ihres Geräts und exzellente Effekte.

1. Benutzen Sie zum Abwischen des äußeren Gehäuses handelsübliche Glasreiniger und weiche Stofftücher.
2. Benutzen Sie zum Abbürsten des Kühlerdurchlasses und des Lüftungsgitters eine Bürste.
3. Reinigen Sie die äußeren Linsen einmal nach 20 Tagen mit Glasreiniger und weichen Tüchern.
4. Reinigen Sie die inneren Linsen aller 30-60 Tage mit Glasreiniger und einem weichen Tuch.
5. Achten Sie immer darauf, dass alle Teile völlig abgetrocknet sind, bevor Sie das Gerät wieder an die Stromversorgung anschließen.

## FEHLERBEHEBUNG

**Fehlerbehebung:** Nachstehend sind einige mögliche Störungen zusammen mit den jeweiligen Behebungsvorschlägen aufgelistet.

### **Am Gerät tritt kein Licht aus:**

1. Vergewissern Sie sich, dass die Sicherung nicht durchgebrannt ist. Die Sicherung befindet sich auf dem unteren Bedienfeld des Geräts.
2. Stellen Sie sicher, dass der Sicherungshalter richtig sitzt.

### **Das Gerät reagiert nicht auf Musik:**

1. Das Gerät sollte zumindest auf niedrige Frequenzen (Bass) reagieren.  
Ein Klopfen ans Mikrofon, leise oder hohe Töne werden möglicherweise keine Reaktion hervorrufen.



<b>Modell:</b>	<b>Inno Roll HP</b>
<b>Stromversorgung:</b>	100 V ~ 240 V / 50~60 Hz
<b>LED:</b>	1 x 80-W-LED
<b>Leistungsaufnahme:</b>	108 W
<b>Abmessungen:</b>	22,75"(L) x 11"(B) x 8,25"(H) 578 x 278 x 209 mm
<b>Abstrahlwinkel:</b>	10 Grad
<b>Gewicht:</b>	14 lbs. / 6,4 kg
<b>Sicherung:</b>	5 Ampere
<b>Tastverhältnis:</b>	keines
<b>DMX:</b>	9 DMX-Kanäle
<b>Farben:</b>	8 + weiß
<b>Gobos:</b>	23,8 mm (Größe) 19 mm (Blickfeld)
<b>Musiksteuerung:</b>	ja
<b>Arbeitsposition:</b>	jede sichere und geschützte Position

**Automatische Spannungserkennung:** Das Gerät verfügt über ein automatisches Vorschaltgerät, das automatisch die anliegende Spannung erkennt, sobald der Netzstecker in die Schukosteckdose gesteckt wird.

**Wichtig:** Änderungen und Verbesserungen an der technischen Spezifikation, der Konstruktion und der Bedienungsanleitung können ohne vorherige Ankündigung durchgeführt werden.

## RoHS – ein wichtiger Beitrag zur Erhaltung unserer Umwelt

Sehr geehrter Kunde,

die Europäische Gemeinschaft hat eine Richtlinie erlassen, die eine Beschränkung/Verbot der Verwendung gefährlicher Stoffe vorsieht. Diese Regelung, genannt ROHS, ist ein viel diskutiertes Thema in der Elektronikbranche.

Sie verbietet unter anderem sechs Stoffe: Blei (Pb), Quecksilber (Hg), sechswertiges Chrom (CR VI), Cadmium (Cd), polybromierte Biphenyle als Flammenhemmer (PBB), polybromierte Diphenylather als Flammenhemmer (PBDE)

Unter die Richtlinie fallen nahezu alle elektrischen und elektronischen Geräte deren Funktionsweise elektrische oder elektromagnetische Felder erfordert - kurzum: alles was wir im Haushalt und bei der Arbeit an Elektronik um uns herum haben.

Als Hersteller der Markengeräte von AMERICAN AUDIO, AMERICAN DJ, ELATION professional und ACCLAIM Lighting sind wir verpflichtet, diese Richtlinien einzuhalten. Bereits 2 Jahre vor Gültigkeit der ROHS Richtlinie haben wir deshalb begonnen, alternative, umweltschonendere Materialien und Herstellungsprozesse zu suchen. Bis zum Umsetzungstag der ROHS wurden bereits alle unsere Geräte nach den Maßstäben der europäischen Gemeinschaft gefertigt. Durch regelmäßige Audits und Materialtests stellen wir weiterhin sicher, dass die verwendeten Bauteile stets den Richtlinien entsprechen und die Produktion, soweit es der Stand der Technik entspricht, umweltfreundlich verläuft.

Die ROHS Richtlinie ist ein wichtiger Schritt für die Erhaltung unserer Umwelt zu sorgen und die Schöpfung für unsere Nachkommen zu erhalten. Wir als Hersteller fühlen uns verpflichtet, unseren Beitrag dazu zu leisten.

## WEEE – Entsorgung von Elektro- und Elektronikgeräten

Jährlich landen tausende Tonnen umweltschädlicher Elektronikbauteile auf den Deponien der Welt. Um eine bestmögliche Entsorgung und Verwertung von elektronischen Bauteilen zu gewährleisten, hat die Europäische Gemeinschaft die WEEE Richtlinie geschaffen.

Das WEEE-System (Waste of Electrical and Electronical Equipment) ist vergleichbar dem bereits seit Jahren umgesetzten System des „Grünen Punkt“. Die Hersteller von Elektronikprodukten müssen dabei einen Beitrag zur Entsorgung schon beim In-Verkehr-Bringen der Produkte leisten. Die so eingesammelten Gelder werden in ein kollektives Entsorgungssystem eingebracht. Dadurch wird die sachgerechte und umweltgerechte Demontage und Entsorgung von Altgeräten gewährleistet.

Als Hersteller sind wir direkt dem deutschen EAR-System angeschlossen und tragen unseren Beitrag dazu. (Registration in Deutschland: DE41027552)

Für die Markengeräte von AMERICAN DJ und AMERICAN AUDIO heißt das, dass diese für Sie kostenfrei an Sammelstellen abgegeben werden können und dort in den Verwertungskreislauf eingebracht werden können. Die Markengeräte unter dem Label ELATION professional, die ausschließlich im professionellen Einsatz Verwendung finden, werden durch uns direkt verwertet. Bitte senden Sie uns diese Produkte am Ende Ihrer Lebenszeit direkt zurück, damit wir deren fachgerechte Entsorgung vornehmen können.

Wie auch die zuvor erwähnte ROHS, ist die WEEE ein wichtiger Umweltbeitrag und wir helfen gerne mit, die Natur durch dieses Entsorgungskonzept zu entlasten.

Für Fragen und Anregungen stehen wir Ihnen gerne zur Verfügung. Kontakt: [info@americandj.eu](mailto:info@americandj.eu)

## BEMERKUNGEN

A.D.J. Supply Europe B.V.  
Junostraat 2  
6468 EW Kerkrade  
Niederlande  
[www.americandj.eu](http://www.americandj.eu)