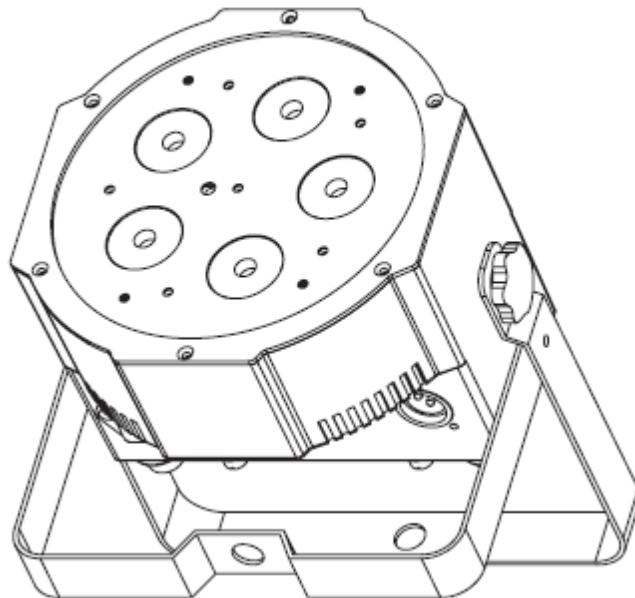




MEGA QA GO



Bedienungsanleitung

A.D.J. Supply Europe B.V.
Junostraat 2
6468 EW Kerkrade
Niederlande
www.americandj.eu

©2013 **ADJ Products, LLC** Alle Rechte vorbehalten. Die hier enthaltenen Informationen, technischen Details, Diagramme, Darstellungen und Anweisungen können ohne vorherige Ankündigung geändert werden. Das hier enthaltene Logo von ADJ Products, LLC und die bezeichnenden Produktnamen und -nummern sind Handelsmarken von ADJ Products, LLC. Der Urheberschutz erstreckt sich auf alle Formen und Ausführungen urheberrechtlich geschützter Materialien und Informationen, die durch den Gesetzgeber, die Rechtsprechung oder im Folgenden durch den Urheberschutz abgedeckt sind. Die in diesem Dokument verwendeten Produktnamen können Marken oder eingetragene Handelsmarken ihrer jeweiligen Eigentümer sein und werden hiermit als solche anerkannt. Alle Marken und Produktnamen, die nicht Marken und Produktnamen von ADJ Products, LLC sind, sind Marken oder eingetragene Handelsmarken ihrer jeweiligen Eigentümer.

ADJ Products, LLC und verbundene Unternehmen übernehmen hiermit keine Haftung für Schäden an Eigentum, Ausstattung, Gebäuden und der elektrischen Installation sowie für Verletzungen von Personen, direkte oder indirekte, erhebliche wirtschaftliche Verluste, die im Vertrauen auf in diesem Dokument enthaltenen Informationen entstanden und/oder das Ergebnis unsachgemäßer, nicht sicherer, ungenügender und nachlässiger Montage, Installation, Aufhängung und Bedienung dieses Produktes sind.

Inhaltsverzeichnis

EINLEITUNG.....	4
EIGENSCHAFTEN	4
INSTALLATION.....	4
SICHERHEITSHINWEISE	5
VORSICHTSMASSNAHMEN BEI AKKUS.....	5
EINRICHTEN DES DMX.....	7
BETRIEBSANWEISUNG	8
CAD-ZEICHNUNG.....	12
FERNBEDIENUNG PER UC IR/AIRSTREAM-APP	12
1-KANAL-MODUS.....	13
2-KANAL-MODUS.....	13
3-KANAL-MODUS.....	13
4-KANAL-MODUS.....	14
5-KANAL-MODUS.....	14
6-KANAL-MODUS.....	14
7-KANAL-MODUS.....	15
8-KANAL-MODUS.....	15
FARBMAKRO-TABELLE	18
AKKUSTATUS & LADEVORANG	18
PHOTOMETRISCHES DIAGRAMM	18
DIMMUNGSKURVEN-DIAGRAMM	19
STROMZUFÜHRUNG FÜR SERIENSCHALTUNG	19
AUSWECHSELN DER SICHERUNG	19
FEHLERBEHEBUNG.....	20
REINIGUNG	20
TECHNISCHE DATEN.....	21
RoHS – ein großer Beitrag zur Erhaltung unserer Umwelt	21
WEEE – Entsorgung von Elektro- und Elektronikgeräten	23

EINLEITUNG

Auspacken: Vielen Dank, dass Sie sich für den Kauf eines Mega QA Go von ADJ Products, LLC, entschieden haben. Jeder Mega QA Go wird gründlich werksseitig überprüft und hat in einwandfreiem Zustand das Werk verlassen. Überprüfen Sie die Verpackung gründlich auf Schäden, die während des Transports entstanden sein könnten. Wenn Ihnen der Karton beschädigt erscheint, überprüfen Sie Ihr Gerät genau auf alle Schäden und vergewissern Sie sich, dass das zur Inbetriebnahme des Geräts benötigte Zubehör unbeschädigt und vollständig vorhanden ist. Bitte wenden Sie sich im Schadensfall oder bei fehlenden Teilen zur Klärung an unsere kostenlose Kundensupport-Hotline. Geben Sie das Gerät nicht ohne den vorherigen Kontakt mit unserem Kundensupport an Ihren Händler zurück.

Erste Schritte: Der Mega QA Go ist ein DMX-gesteuerter LED-Hochleistungsscheinwerfer mit PAR-Blechgehäuse. Dieses Gerät kann als Stand-alone-Gerät oder in der Master / Slave-Konfiguration benutzt werden. Der Wash-Effekt verfügt über fünf Betriebsmodi: Musiksteuerungs-, Auto-, RGB-Dimmer-, statischer Farb- und DMX-Steuerungs-Modus. Um eine größtmögliche Leistungsfähigkeit des Geräts zu gewährleisten, lesen Sie diese Bedienungsanleitung sorgfältig durch und machen sich mit den wichtigsten Funktionen vertraut. Diese Anleitung enthält wichtige Informationen über den Betrieb und die Instandhaltung dieses Geräts. Bitte heben Sie diese Bedienungsanleitung zur späteren Einsicht zusammen mit dem Gerät auf.

Kundensupport: Falls Sie Probleme bezüglich des Produkts haben, kontaktieren Sie bitte den American DJ Shop Ihres Vertrauens.

Wir bieten Ihnen ebenso die Möglichkeit, uns direkt zu kontaktieren: Sie erreichen uns über unsere Website www.americandj.eu oder via E-Mail: support@americandj.eu

Achtung! Um das Risiko von Stromschlägen oder Feuer zu verhindern oder zu reduzieren, dürfen Sie dieses Gerät niemals im Regen oder bei hoher Luftfeuchtigkeit benutzen.

Vorsicht! Die eingebauten Komponenten sind für den Kunden wartungsfrei. Versuchen Sie nicht, selbst Reparaturen durchzuführen; dies führt zum Verfall Ihrer Gewährleistungsansprüche. Im unwahrscheinlichen Fall einer notwendigen Reparatur, wenden Sie sich bitte an ADJ Products, LLC.

BITTE führen Sie die Versandverpackung nach Möglichkeit der Wiederverwertung zu.

EIGENSCHAFTEN

- fünf Betriebsmodi
- elektronische Dimmung 0-100%
- 5 auswählbare Dimmungskurven
- 64 Farb-Makros (Farbtöne)
- eingebautes Mikrofon
- DMX-512-Protokoll
- 3-poliger DMX-Anschluss
- 8 DMX-Modi: 1-Kanal-Modus, 2-Kanal-Modus, 3-Kanal-Modus, 4-Kanal-Modus, 5-Kanal-Modus, 6-Kanal-Modus, 7-Kanal-Modus und 8-Kanal-Modus.
- kompatibel mit ADJ UC-IR (nicht inbegriffen) und Airstream IR
- Stromzuführung für Serienschaltung (Siehe Seite 19)

INSTALLATION

Das Gerät muss mit einer Befestigungsschelle (nicht im Lieferumfang enthalten) befestigt werden, die am mitgelieferten Befestigungsbügel montiert wird.

Stellen Sie immer sicher, dass das Gerät gut befestigt ist, um Vibrationen und Verrutschen während des Betriebs zu vermeiden. Stellen Sie immer sicher, dass die Struktur, an die Sie das Gerät befestigen, sicher und in der Lage ist, das Zehnfache des Gewichts des Geräts zu tragen. Beim Befestigen muss das Gerät mit einem Sicherheitskabel gesichert sein, das das Zwölfwache des Gewichts des Geräts tragen kann.

Die Technik muss von einer entsprechend geschulten Fachkraft installiert werden, und sie muss außerhalb der Reichweite Unbefugter montiert werden.

SICHERHEITSHINWEISE

- Um das Risiko von Stromschlägen oder Feuer zu verhindern oder zu reduzieren, dürfen Sie dieses Gerät niemals im Regen oder bei hoher Luftfeuchtigkeit benutzen.
- Verhindern Sie, dass Wasser oder andere Flüssigkeiten in das Innere dieses Geräts gelangen.
- Nehmen Sie das Gerät nicht in Betrieb, wenn das Stromkabel Scheuerstellen aufweist oder gebrochen ist. Versuchen Sie nicht, den Massestift des Stromkabels zu entfernen oder abzubrechen. Dieser Stift dient zur Reduzierung des Risikos von Stromschlägen und Feuer im Fall von innerhalb des Geräts auftretenden Kurzschlüssen.
- Trennen Sie vor dem Anschließen weiterer Geräte dieses Gerät von der Stromversorgung.
- Entfernen Sie unter keinen Umständen das Gehäuse. Die eingebauten Komponenten sind für den Kunden wartungsfrei.
- Betreiben Sie dieses Gerät nie bei geöffnetem Gehäuse.
- Schließen Sie dieses Gerät niemals an einen Dimmer an.
- Achten Sie immer darauf, dass Sie das Gerät an einer Stelle montieren, an der genügend Lüftung gewährleistet ist. Planen Sie einen Abstand von 15 cm zwischen dem Gerät und einer Wand ein.
- Betreiben Sie dieses Gerät nie, wenn es beschädigt ist.
- Dieses Gerät ist nur für den Gebrauch in Gebäuden vorgesehen. Die Benutzung im Außenbereich führt zum Verlust aller Gewährleistungsansprüche.
- Trennen Sie während längerer Perioden des Nichtgebrauchs des Geräts dieses von der Stromanbindung.
- Montieren Sie die Einheit immer auf einen sicheren und stabilen Untergrund.
- Die Kabel zur Stromversorgung sollten so gelegt werden, dass voraussichtlich nicht darauf getreten wird oder Gegenstände auf ihnen abgestellt oder gegen sie gelehnt werden können, und schenken Sie besondere Beachtung den Stellen, wo die Kabel aus dem Gerät austreten.
- Reinigung – Das Gerät muss genau nach den Angaben des Herstellers gereinigt werden. Weitere Informationen über die Reinigung finden Sie auf Seite 20.
- Hitze – Das Gerät darf nicht in der Nähe von Wärmequellen, wie etwa Radiatoren, Wärmestrahler, Öfen, Verstärker, usw. installiert werden, die Hitze erzeugen.
- Das Gerät sollte nur von qualifizierten Service-Technikern gewartet werden, wenn:
 - A. Das Stromkabel oder der Stecker beschädigt worden sind.
 - B. Gegenstände auf das Gerät gefallen sind oder Flüssigkeiten auf dem Gerät verschüttet worden sind.
 - C. Das Gerät Regen oder Wasser ausgesetzt worden ist.
 - D. Das Gerät offenbar nicht einwandfrei funktioniert oder eine deutliche Veränderung in der Arbeitsleistung erkennbar ist.

VORSICHTSMASSNAHMEN BEI AKKUS

1. Umgang mit Akkus

1.1 Akkus nicht kurzschließen

Versuchen Sie niemals, den Akku kurzzuschließen. Dies erzeugt einen starken Stromfluss, das den Akku erhitzen und zum Austreten des elektrolytischen Gels, giftiger Dämpfe oder zu einer Explosion führen kann. Die Kontaktfahnen können leicht kurzschließen, wenn sie auf eine leitende Oberfläche gelegt werden. Ein Kurzschluss kann den Akku erhitzen und beschädigen. Ein entsprechender PCM-Schaltkreis schützt vor unbeabsichtigtem Kurzschließen des Akkupacks.

1.2 Mechanische Stöße

Ein Herunterfallen des Geräts, ein Schlag dagegen, usw., kann zu einem Ausfall des Akkus führen oder seine Lebensdauer verkürzen.

3. Andere

3.1 Akkuanschluss

- 1). Ein direktes Anlöten der Drähte an den Akku ist nicht gestattet.
- 2). Kontaktfahnen mit angelöteten Drähten müssen mittels Punktschweißen an den Akkus anliegen. Ein direktes Anlöten kann die Bauteile beschädigen, wie das Trennelement oder den Isolator, und zu einer Hitzeentwicklung führen.

3.2 Vorbeugung vor Kurzschluss innerhalb des Akkupacks

Zwischen der Verdrahtung und den Akkus sind ausreichend schützende Isolierungsschichten eingefügt. Der Akkupack ist so konstruiert, dass kein Kurzschluss entstehen kann, der zu Rauchbildung oder Feuer führen könnte.

3.3 Akkus nicht demontieren

1). Die Akkus niemals demontieren.

Dies könnte einen internen Kurzschluss verursachen, der zu gefährlicher Rauchbildung, Feuer, Explosion oder anderen Gefährdungen führen kann.

2). Das Elektrolytgel ist potenziell gefährlich.

Das Elektrolytgel darf nicht aus dem Akku austreten. Wenn das Elektrolytgel in Kontakt mit Haut oder den Augen gerät, spülen Sie die Hautpartien oder Augen sofort mit frischem Wasser aus und wenden sich an einen Arzt.

3.4 Akkus nicht Hitze oder Feuer aussetzen

Werfen Sie Akkus niemals ins Feuer. Dies kann eine Explosion verursachen, die eine ernsthafte Gefahr darstellen würde.

3.5 Akkus nicht Wasser oder Flüssigkeiten aussetzen

Akkus niemals in Flüssigkeiten, wie etwa Wasser, Salzwasser, Softdrinks, Säfte, Kaffee oder ähnliches, eintauchen.

3.6 Auswechseln der Akkus

Wenden Sie sich zum Auswechseln des Akkus an den Kundensupport von American DJ, unter (800) 322-6337 (USA) / +31 (0)45 546 85 30 (Europa).

3.7 Keine defekten Akkus verwenden

Der Akku kann während des Transports durch einen Schlag beschädigt worden sein. Wenn der Akku beschädigt ist, was Schäden an der Kunststoffummantelung, eine Deformierung des Akkupacks, den Geruch der Elektrolyte oder austretendes Elektrolytgel mit einschließt, verwenden Sie diesen Akku nicht. Wenn ein Akku den Geruch von Elektrolyt verströmt oder eine Gelleckage auftritt, muss diese zur Vermeidung einer Explosion von Feuer ferngehalten werden.

4. Aufbewahrung des Akkus

Bewahren Sie Akkus bei Raumtemperatur und zu mind. 50 % geladen auf. Während langer Lagerzeiten sollten Akkus aller 6 Monate geladen werden. Das verlängert ihre Lebensdauer und gewährleistet, dass das Ladeniveau nicht unter 30 % fällt.

5. Weitere chemische Reaktionen

Da bei Akkus eine chemische Reaktion abläuft, verringert sich ihre Leistung bei längerer Aufbewahrung ohne zwischenzeitliche Nutzung. Zudem kann sich die Lebensdauer eines Akkus verkürzen oder er durch austretendes Elektrolytgel beschädigt werden, wenn sich bestimmte Vorgänge, wie das Laden und Entladen, die Umgebungstemperatur, usw., nicht innerhalb vorgegebener Grenzwerte befinden. Wenn die Akkus ihre Ladung nicht mehr über einen längeren Zeitraum halten können, könnte dies bedeuten, dass sie ausgetauscht werden müssen.

6. Akkuentsorgung

Akku gemäß den lokalen Entsorgungsvorschriften entsorgen.

EINRICHTEN DES DMX

Leistungsaufnahme: Der Mega QA Go von American DJ® verfügt über ein Vorschaltgerät, das automatisch die anliegende Spannung erkennt, sobald der Netzstecker in die Schukosteckdose gesteckt wird. Daher müssen Sie sich keine Gedanken über das lokal anliegende Stromnetz machen; Sie können es praktisch überall anschließen.

DMX-512: DMX steht für Digital Multiplex. Dies ist ein universell einsetzbares Steuerprotokoll, das zur Kommunikation zwischen intelligenten Scheinwerfern und dem Controller dient. Ein DMX-Controller sendet DMX-Anweisungen zwischen dem Controller und dem Effektgerät hin und her. DMX-Daten werden als serielle Daten über DATA "IN" und DATA "OUT" XLR-Anschlüsse, die sich an allen DMX-Geräten befinden (die meisten Controller verfügen nur über eine DATA "OUT" - Anschlussbuchse), von Effektgerät zu Effektgerät gesandt.

DMX-Verbindung: DMX ist ein standardisiertes Übertragungsprotokoll, das erlaubt, alle DMX-kompatiblen Modelle der verschiedenen Hersteller miteinander zu verbinden und von einem einzigen Mischpult aus anzusteuern. Für eine einwandfreie DMX-Datenübertragung zwischen verschiedenen DMX-Geräten sollte immer ein möglichst kurzes Kabel verwendet werden. Die Verbindungsanordnung zwischen den Geräten untereinander hat keinen Einfluss auf die DMX-Adressierung. Beispiel: Einem Gerät wurde die DMX-Adresse 1 zugewiesen und es kann an irgendeine Stelle der DMX-Verbindung positioniert werden, am Anfang, am Ende oder irgendwo in der Mitte. Wenn einem Gerät die DMX-Adresse 1 zugewiesen wurde, weiß der DMX-Controller, an welche Adresse er die Daten schicken soll, egal an welcher Stelle der DMX-Kette sich das Gerät befindet.

Anforderungen (für DMX-Betrieb) an Datenkabel (DMX-Kabel): Der Mega QA Go kann über das DMX-512-Protokoll angesteuert werden. Der Mega QA Go verfügt über 8 DMX-Modi. Informationen über die verschiedenen Modi finden Sie auf den Seiten 9 und 10. Die DMX-Adresse wird auf dem Bedienfeld auf der Rückseite des Mega QA Go eingestellt. Ihr Gerät und Ihr DMX-Controller benötigen einen 3-poligen XLR-Stecker für den Dateneingang und -ausgang (Abbildung 1). Wir empfehlen als DMX-Kabel das Accu-Cable. Wenn Sie eigene Kabel verwenden, sollten Sie sichergehen, dass dies standardmäßige, abgeschirmte 110 – 120 Ohm Kabel sind (diese Art von Kabel bekommen Sie in nahezu jedem professionellen Musik- und Beleuchtungstechnikgeschäft). Ihre Kabel sollten über einen männlichen und weiblichen XLR-Stecker an jedem Kabelende verfügen. Beachten Sie, dass das DMX-Kabel in Serie geschaltet werden muss und nicht aufgeteilt werden kann.



Abbildung 1

Achtung: Halten Sie sich für die Verlegung eigener Kabel an die Abbildungen 2 und 3. Benutzen Sie nicht die Masse am XLR-Stecker. Verbinden Sie den Massestift nicht mit der Abschirmung des Kabels und vermeiden Sie, dass die Abschirmung mit dem Gehäuse des XLR-Steckers in Kontakt kommt. Ein Kontakt der Abschirmung mit der Masse verursacht einen Kurzschluss und Störungen im Verhalten der Geräte.

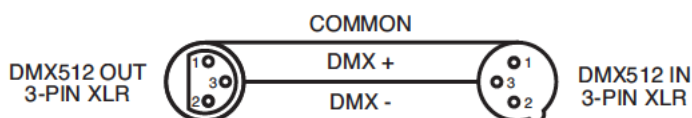


Abbildung 2

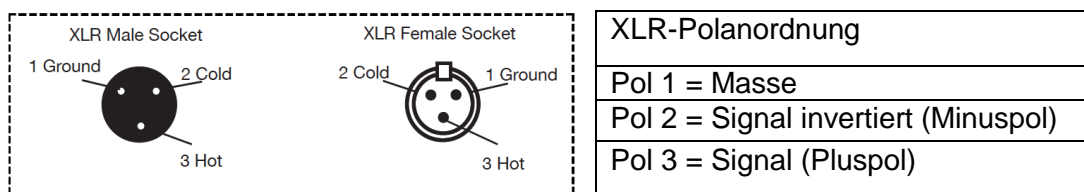
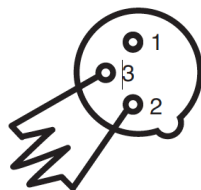


Abbildung 3

EINRICHTEN DES DMX (Fortsetzung)

Spezieller Hinweis: Leitungsabschluss. Bei längeren Kabelstrecken benötigen Sie möglicherweise zur Verhinderung von Störungen im Verhalten der Geräte einen Leitungsabschluss (DMX-Terminator) am letzten

Gerät. Ein Leitungsabschluss ist ein Widerstand mit 110-120 Ohm und ¼ Watt, der zwischen den Polen 2 und 3 des männlichen XLR-Steckers gesteckt wird (DATA + und DATA -). Dieses Bauteil wird in die weibliche XLR-Buchse des letzten Geräts der Serienschaltung eingesteckt, um hier die Leitung abzuschließen. Mit einem Leitungsabschluss (ADJ-Teilenummer: 1613000030) wird die Wahrscheinlichkeit des Auftretens von Störungen minimiert.



Ein Abschluss reduziert Signalfehler und vermeidet Probleme und Interferenzen bei der Signalübertragung. Es empfiehlt sich immer, einen DMX-Leitungsabschluss (Widerstand 120 Ohm, 1/4 W) zwischen Pol 2 (DMX-) und Pol 3 (DMX+) des letzten Geräts zu schalten.

Abbildung 4

5-polige XLR DMX-Steckverbinder. Einige Hersteller benutzen 5-polige DMX-512-Datenkabel für die Datenübertragung, anstatt 3-polige. 5-polige DMX-Geräte können an eine 3-polige DMX-Leitung angeschlossen werden. Wenn Sie ein standardisiertes 5-poliges Datenkabel an eine 3-polige Leitung anschließen wollen, benötigen Sie einen Adapter; diesen können Sie in den meisten einschlägigen Geschäften erwerben. Die folgende Tabelle zeigt die richtige Umwandlung an.

Umwandlung von 3-poligem XLR auf 5-poligen XLR		
Kabel	3-poliger XLR, weiblich (Out)	5-poliger XLR, männlich (In)
Masse / Abschirmung	Pol 1	Pol 1
Signal invertiert (DMX-„Cold“)	Pol 2	Pol 2
Signal (DMX+„Hot“)	Pol 3	Pol 3
nicht belegt		nicht verwenden
nicht belegt		nicht verwenden

BETRIEBSANWEISUNG

SYSTEMMENÜ: Die Anzeige wird nach 30 Sekunden gesperrt; zum Entsperren drücken Sie die Taste **MODE** für 3 Sekunden.

LED-Anzeige Ein/Aus:

Um das Gerät so einzustellen, dass es nach 10 Sekunden abschaltet, drücken Sie auf die Schaltfläche **MODE**, bis "don" angezeigt wird, drücken Sie auf **UP**, bis "doff" angezeigt wird. Die Anzeige wird nun nach 10 Sekunden abschalten. Drücken Sie jetzt eine beliebige Taste, um das Display wieder einzuschalten. Bitte beachten Sie, dass das automatische Abschalten nach 10 Sekunden jetzt gespeichert bleibt.

Um die Einstellung wieder zu ändern, drücken Sie **MODE**, bis "dXX" erscheint.

Benutzen Sie zum Einrichten der folgenden Einstellung die **UP** und **DOWN**-Tasten.

"don" = LED-Anzeige bleibt ständig an.

"doFF" = LED-Anzeige schaltet automatisch nach 10 Sekunden ab.

BETRIEBSANWEISUNG (Fortsetzung)

LED-Anzeige umgekehrt:

Befolgen Sie für das Lesen "auf dem Kopf" die Anweisungen zur Umkehrung der Anzeige um 180 Grad.

1. Stecken Sie das Gerät an und drücken Sie die MODE-Taste, bis "dXX" angezeigt wird. "XX" steht für entweder "ein" oder "aus" ("on" und "off").
2. Betätigen Sie die SET UP-Taste, bis "Stnd" angezeigt wird.
3. Mit den UP und DOWN-Tasten können Sie die Anzeige um 180 Grad drehen.

Energiesparmodus:

1. Stecken Sie das Gerät an und drücken Sie die MODE-Taste, bis "bXXX" angezeigt wird. "XX" steht für den verbleibenden Ladestand des Akkus.
2. Betätigen Sie die SET UP-Taste, bis "bSXX" angezeigt wird.
3. Mit den UP- oder DOWN-Tasten schalten Sie den Energiesparmodus ein ("On") oder aus ("Off").

Betriebsmodi:

Der Mega QA Go verfügt über 5 Betriebsmodi:

- RGBA-Dimmungs-Modus - Wählen Sie eine der vier Farben aus, die statisch bleiben soll, oder stellen Sie die Sättigung jeder Farbe so ein, um eine Farbe Ihrer Wahl zu erstellen.
- Musiksteuerungs-Modus – Das Gerät reagiert auf Musik und wählt entsprechend aus den internen Programmen aus. Sie können aus 16 Musiksteuerungs-Modi auswählen.
- Auto Run-Modus – Im Auto Run-Modus können Sie 1 aus 16 Farbwechsel-Modi, 1 aus 16 Farb-Fade-Modi oder eine Kombination aus Farbwechsel- und Fade-Modus auswählen.
- Statischer Farb-Modus – Es gibt 64 vorinstallierte Farbmuster, aus denen Sie auswählen können.
- DMX-Steuerungsmodus – Mit dieser Funktion können Sie jede einzelne Funktion der Geräte mit einem standardmäßigen DMX 512-Controller ansteuern.

DMX-Modus:

Wenn Sie einen DMX-Controller benutzen, können Sie auch eigene, maßgeschneiderte Programme erstellen. Diese Funktion ermöglicht es Ihnen, Ihre Geräte als Richtscheinwerfer (Spotlights) zu benutzen. Der Mega QA Go verfügt über 8 DMX-Modi: 1-Kanal-Modus, 2-Kanal-Modus, 3-Kanal-Modus, 4-Kanal-Modus, 5-Kanal-Modus, 6-Kanal-Modus, 7-Kanal-Modus und 8-Kanal-Modus. Für mehr Informationen über die DMX-Eigenschaften der einzelnen Modi, vergleichen Sie bitte die Seiten 13 bis 17.

1. Mit dieser Funktion können Sie jede einzelne Funktion der einzelnen Geräte über einen standardmäßigen DMX-512-Controller ansteuern.
2. Um das Gerät im DMX-Modus zu betreiben, drücken Sie die MODE-Taste so lange, bis "d.XXX" angezeigt wird. "XXX" steht für die aktuell angezeigte DMX-Adresse. Mit den UP oder DOWN-Tasten wählen Sie die gewünschte DMX-Adresse aus und betätigen dann die SETUP-Taste zum Auswählen des DMX-Kanal-Modus.
3. Mit den Tasten UP und DOWN scrollen Sie durch die verschiedenen DMX-Kanal-Modi. Die Kanäle sind unten aufgeführt.
 - Um das Gerät im 1-Kanal Modus zu betreiben, drücken Sie die MODE-Taste so lange, bis "Ch01" angezeigt wird. Dies ist der 1-Kanal DMX-Modus.
 - Um das Gerät im 2-Kanal Modus zu betreiben, drücken Sie die MODE-Taste so lange, bis "Ch02" angezeigt wird. Dies ist der 2-Kanal DMX-Modus.
 - Um das Gerät im 3-Kanal Modus zu betreiben, drücken Sie die MODE-Taste so lange, bis "Ch03" angezeigt wird. Dies ist der 3-Kanal DMX-Modus.
 - Um das Gerät im 4-Kanal Modus zu betreiben, drücken Sie die MODE-Taste so lange, bis "Ch04" angezeigt wird. Dies ist der 4-Kanal DMX-Modus.
 - Um das Gerät im 5-Kanal Modus zu betreiben, drücken Sie die MODE-Taste so lange, bis "Ch05" angezeigt wird. Dies ist der 5-Kanal DMX-Modus.
 - Um das Gerät im 6-Kanal Modus zu betreiben, drücken Sie die MODE-Taste so lange, bis "Ch06" angezeigt wird. Dies ist der 6-Kanal DMX-Modus.
 - Um das Gerät im 7-Kanal Modus zu betreiben, drücken Sie die MODE-Taste so lange, bis "Ch07" angezeigt wird. Dies ist der 7-Kanal DMX-Modus.

BETRIEBSANWEISUNG (Fortsetzung)

- Um das Gerät im 8-Kanal Modus zu betreiben, drücken Sie die MODE-Taste so lange, bis "Ch08" angezeigt wird. Dies ist der 8-Kanal DMX-Modus.
4. Für mehr Informationen über DMX-Werte und Eigenschaften, lesen Sie bitte die Seiten 13-17.
 5. Nachdem Sie den gewünschten DMX-Modus ausgewählt haben, schließen Sie das Gerät über die XLR-Steckverbindungen an einen handelsüblichen DMX-Controller an.

RGBA-Dimmungs-Modus:

1. Stecken Sie das Gerät an und drücken Sie die MODE-Taste, bis auf dem Display eine der folgenden Einstellungen angezeigt wird:
2. Sobald "r.XXX" erscheint, befinden Sie sich im Dimmungs-Modus Rot. Mit den Tasten UP und DOWN regeln Sie die Sättigung dieser Farbe.
3. Sobald "G.XXX" erscheint, befinden Sie sich im Dimmungs-Modus Grün. Mit den Tasten UP und DOWN regeln Sie die Sättigung dieser Farbe.
4. Sobald "b.XXX" erscheint, befinden Sie sich im Dimmungs-Modus Blau. Mit den Tasten UP und DOWN regeln Sie die Sättigung dieser Farbe.
5. Sobald "A.XXX" erscheint, befinden Sie sich im Dimmungs-Modus Bernsteinfarben. Mit den Tasten UP und DOWN regeln Sie die Sättigung dieser Farbe.
6. Nachdem Sie die gewünschten RGBA-Farben ausgewählt haben, können Sie durch Betätigen der SET UP-Taste in den Blitz-Modus wechseln und damit den Stroboskopeffekt aktivieren.
7. "FS.XX" wird angezeigt; dies ist der Blitz-Modus. Der Blitzeffekt kann zwischen "FS.00" (Blitz aus) und "FS.15" (schnellster Blitz) eingestellt werden.

Musiksteuerungs-Modus:

1. Stecken Sie das Gerät an, und drücken Sie die MODE-Taste, bis "SoXX" angezeigt wird. "XX" steht für den aktuellen Musiksteuerungs-Modus (1-16).
2. Drücken Sie zum Auswählen des gewünschten Musiksteuerungs-Modus auf UP oder DOWN.
3. Betätigen Sie die SET UP-Taste, um zur Einstellung der Musikempfindlichkeit zu gelangen. "SJ-X" wird angezeigt. Benutzen Sie zum Einstellen der Empfindlichkeit die UP und DOWN-Tasten. "SJ-1" ist die niedrigste Empfindlichkeit, "SJ-8" die höchste.

Auto-Modus:

Es gibt 3 verschiedene Auto-Modi: Farb-Fade, Farbwechsel und beide Modi zusammen als einer. Die Abspielgeschwindigkeit kann in allen 3 Modi eingestellt werden.

1. Stecken Sie das Gerät an und drücken Sie die MODE-Taste, bis entweder "AFXX", "AJXX" oder "A-JF" angezeigt wird.
 - AFXX = Farb-Fade-Modus; es kann aus 16 Farb-Fade-Modi ausgewählt werden. Mit den Tasten UP und DOWN scrollen Sie durch die verschiedenen Auto-Fade-Modi.
 - AJXX = Farbwechsel-Modus; es kann aus 16 Farbwechsel-Modi ausgewählt werden. Mit den Tasten UP und DOWN scrollen Sie durch die verschiedenen Auto-Wechsel-Modi.
 - A-JF = Beide Modi, also Farb-Fade und Farbwechsel, werden zusammen betrieben.
2. Nachdem Sie den gewünschten Abspielmodus ausgewählt haben, betätigen Sie die SET UP-Taste, bis "SP.XX" angezeigt wird. Wenn dies angezeigt wird, können Sie die Ablaufgeschwindigkeit des gewünschten Programms einstellen. Mit den Tasten UP und DOWN stellen Sie die Geschwindigkeit zwischen "SP.01" (langsamste) und "SP.16" (schnellste) ein. Sobald Sie die gewünschte Geschwindigkeit eingestellt haben, drücken Sie SETUP und wählen dann den gewünschten Auto-Modus aus.

BETRIEBSANWEISUNG (Fortsetzung)

Statischer Farb-Modus:

1. Stecken Sie das Gerät an, und drücken Sie die MODE-Taste, bis "CLXX" angezeigt wird.
2. Sie können aus 64 Farben auswählen. Wählen Sie durch Drücken der UP und DOWN-Tasten die gewünschte Farbe aus. Nachdem Sie die gewünschte Farbe ausgewählt haben, können Sie durch Betätigen der SET UP-Taste in den Blitz-Modus wechseln und damit den Stroboskopeffekt aktivieren.
3. "FS.XX" wird angezeigt; dies ist der Blitz-Modus. Der Blitzeffekt kann zwischen "FS.00" (Blitz aus) und "FS.15" (schnellster Blitz) eingestellt werden.

DMX-Zustand:

Dieser Modus kann als Sicherheitsmodus verwendet werden, sodass bei einem fehlenden DMX-Signal das Gerät in den beim Einrichten ausgewählten Betriebsmodus wechselt. Sie können diesen auch als den Betriebsmodus festlegen, in den das Gerät beim Einschalten zurückkehrt.

1. Stecken Sie das Gerät an und drücken Sie die MODE-Taste, bis "d.XXX" angezeigt wird. "XXX" steht für die aktuell angezeigte DMX-Adresse.
2. Betätigen Sie die SET UP-Taste, bis "nodn" angezeigt wird. Mit den Tasten UP und DOWN scrollen Sie durch die DMX-Stati.
 - "bLAC" (Blackout = Verdunkelung) - Wenn kein DMX-Signal vorhanden oder dieses unterbrochen ist, geht das Gerät automatisch in den Standby-Modus.
 - "LAsT" (Last State = letzte Einstellung) - Wenn kein DMX-Signal vorhanden oder dieses unterbrochen ist, bleibt das Gerät in der letzten DMX-Einstellung. Wenn das Gerät eingeschaltet wird, geht es automatisch in den Modus der letzten DMX-Einstellung.
 - "ProG" (Auto Run) - Wenn kein DMX-Signal vorhanden oder dieses unterbrochen ist, geht das Gerät automatisch in den Auto Run-Modus.
3. Sobald Sie die gewünschte Einstellung gefunden haben, drücken Sie zum Verlassen des Menüs auf die Taste SET UP.

Dimmungskurve:

Dies wird zum Einstellen der Dimmungskurve im DMX-Modus verwendet. Auf Seite 19 finden Sie das Dimmungskurven-Diagramm.

1. Stecken Sie das Gerät an und drücken Sie die MODE-Taste, bis "d.XXX" angezeigt wird. "XXX" steht für die aktuell angezeigte DMX-Adresse.
2. Betätigen Sie die SET UP-Taste, bis "dr-X" angezeigt wird. "X" steht für die angezeigte Dimmungskurve (0 bis 4).
 - 0 - Standard
 - 1 - Bühne
 - 2 - TV
 - 3 - Architektur
 - 4 - Theater
3. Drücken Sie zum Suchen und Auswählen der gewünschten Dimmungskurve die UP- und DOWN-Tasten.

Aktivierung des IR-Sensors:

Diese Funktion wird zum Aktivieren und Deaktivieren des Infrarotsensors verwendet. Wenn diese Funktion aktiviert ist, können Sie das Gerät mit der UC IR oder der Airstream IR-App ansteuern. Weitere Informationen über die Funktionen und Steuerung der Funkfernbedienung finden Sie auf Seite 12.

1. Stecken Sie das Gerät an und drücken Sie die MODE-Taste, bis "dXX" angezeigt wird. "XX" steht für entweder "ein" oder "aus" ("on" und "off").
2. Betätigen Sie die SET UP-Taste, bis "IrXX" angezeigt wird. "XX" steht für entweder "ein" oder "aus" ("on" und "off").
3. Mit den UP oder DOWN-Tasten aktivieren (Ein) oder deaktivieren (Aus) Sie die Fernbedienungsfunktion.

BETRIEBSANWEISUNG (Fortsetzung)

Standard-Modus:

Dies ist der standardmäßige Abspielmodus. Wenn dieser Modus aktiviert ist, gehen alle Modi auf ihre jeweiligen Standardeinstellungen zurück.

1. Stecken Sie das Gerät an und drücken Sie die MODE-Taste, bis "dXX" angezeigt wird. "XX" steht für entweder "ein" oder "aus" ("on" und "off").
2. Betätigen Sie die SET UP-Taste, bis "dEFA" angezeigt wird.
3. Betätigen Sie die UP und DOWN-Tasten gleichzeitig. Betätigen Sie die MODE- Taste, um diesen Modus zu verlassen.

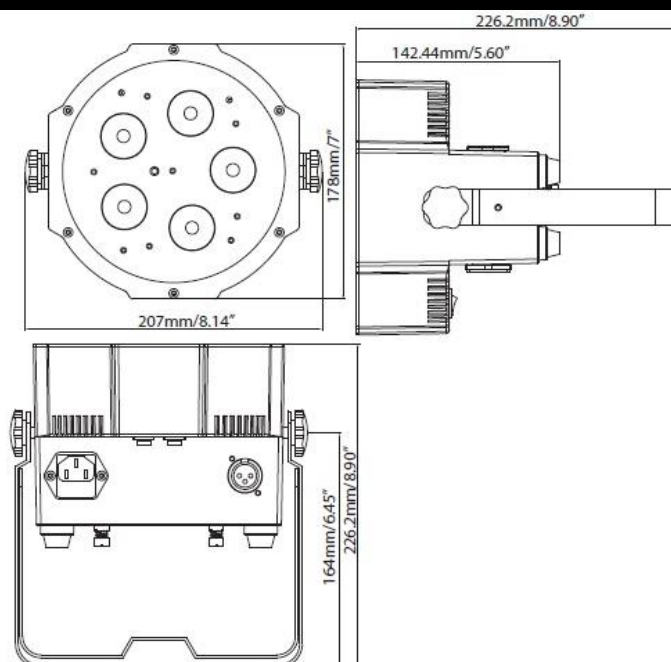
Master/Slave-Konfiguration:

Mit dieser Funktion können Geräte zusammengeschlossen und im Master/Slave-Modus betrieben werden. In einer Master/Slave-Konfiguration fungiert ein Gerät als Steuerungseinheit und die anderen reagieren auf die integrierten Programme dieser Steuerungseinheit. Jedes Gerät kann im Prinzip als Master oder Slave betrieben werden, doch immer nur ein Gerät kann als Master programmiert werden.

Master/Slave-Verbindungen und Einstellungen:

1. Schließen Sie die Geräte in Reihe über die an der Rückseite befindlichen XLR-Buchsen an. Benutzen Sie für diese Verbindungen standardmäßige XLR-Datenkabel. Beachten Sie, dass der männliche XLR-Anschluss der Eingang und der weibliche XLR-Anschluss der Ausgang ist. Beim ersten Gerät in der Serienschaltung (Master) wird nur der weibliche XLR-Anschluss benutzt. Beim letzten Gerät in der Serienschaltung wird nur der männliche XLR-Anschluss benutzt.
2. Verbinden Sie das erste Slave-Gerät an das Master-Gerät.
3. Stellen Sie das Master-Gerät auf den gewünschten Betriebsmodus ein. Stellen Sie das (die) Slave-Gerät(e) auf die DMX Adressierungs-Einstellung 001 ein. Die Slave-Geräte befolgen nun die Anweisungen des Master-Geräts.

CAD-ZEICHNUNG



FERNBEDIENUNG PER UC IR/AIRSTREAM-APP

Mit der Infrarot-Fernbedienung **UC IR (separat erhältlich)** können Sie unterschiedliche Funktionen ansteuern (siehe unten). Zur Steuerung des Geräts richten Sie die Fernbedienung auf dessen Vorderseite und achten darauf, dass Sie nicht weiter als 10 Meter davon entfernt sind. Um die UC IR von ADJ verwenden zu können, aktivieren Sie zunächst den Infrarotsensor des Geräts. Für Informationen zum Aktivieren des Sensors, lesen Sie bitte die Anweisungen auf Seite 11.

FERNBEDIENUNG PER UC IR/AIRSTREAM-APP (Fortsetzung)

Die Fernbedienung **Airstream IR (separat erhältlich)** kann in die Kopfhörerbuchse Ihres iOS-Smartphones oder -Tablets eingesteckt werden. Zur Steuerung Ihres IR-Geräts müssen Sie an Ihrem iOS-Smartphone oder -Tablet die Lautstärke vollständig aufdrehen und die Fernbedienung auf den Gerätesensor richten. Achten darauf, dass Sie nicht weiter als 5 Meter davon entfernt sind. Nachdem Sie die Fernbedienung Airstream IR erworben haben, können Sie die App kostenfrei aus dem App-Store auf Ihr iOS-Smartphone oder -Tablet herunterladen. Die App verfügt über 3 Seiten für die Ansteuerung, je nachdem, welches Gerät Sie verwenden. Nachstehend finden Sie Informationen zu den IR-Funktionen und zur entsprechenden App-Seite.

Funktioniert mit App-Seite 1.

STAND BY - Wenn Sie diese Taste drücken, verdunkelt sich das Gerät. Drücken Sie erneut auf die Taste, um zum ersten Zustand zurückzukehren.

FULL ON - Halten Sie diese Taste gedrückt, bis das Gerät vollständig aufleuchtet. Wenn Sie die Taste loslassen, wird das Gerät in seinen vorherigen Zustand zurückgesetzt.

FADE/GOBO - Durch Drücken dieser Taste wird der Farb-Fade-Modus aktiviert.

"DIMMER +" und "DIMMER -" - Diese Tasten dienen zur Einstellung der Ausgabeintensität der Farbe im Statischen Farb-Modus.

STROBE - Drücken Sie auf diese Taste und halten Sie sie gedrückt, um den Blitz-Modus zu aktivieren.

COLOR - Durch Drücken dieser Taste wird der Farb-Modus aktiviert. Mit den Tasten 1 bis 9 wählen Sie Ihre gewünschte Farbe aus.

1-9 - Mit den Tasten 1 bis 9 wählen Sie Ihre gewünschte Farbe aus, wenn der Farb-Modus aktiv ist, und Ihre gewünschte Show, wenn der Show-Modus aktiv ist.

SOUND ON & OFF - Mit diesen Tasten aktivieren und deaktivieren Sie den Musiksteuerungs-Modus.

SHOW 0 - Durch Drücken dieser Taste wird der Show-Modus aktiviert. Mit den Tasten 1 bis 9 wählen Sie Ihre gewünschte Show aus. Drücken Sie zweimal auf die Taste Show 0, um Show 10 auszuführen, und drücken Sie zweimal auf die Taste Nr. 1, um Show 11 auszuführen.

1-KANAL-MODUS

Kanal	Wert	Funktion
1	0 - 255	FARBMAKROS Siehe Tabelle mit Farbmakros auf Seite 18

2-KANAL-MODUS

Kanal	Wert	Funktion
1	0 - 255	FARBMAKROS Siehe Tabelle mit Farbmakros auf Seite 18
2	0 - 255	MASTER-DIMMER 0% - 100%

3-KANAL-MODUS

Kanal	Wert	Funktion
1	0 - 255	FARBMAKROS Siehe Tabelle mit Farbmakros auf Seite 18
2	0 - 255	MASTER-DIMMER 0% - 100%
3	0 - 15 16 - 255	STROBE AUS STROBE LANGSAM-SCHNELL

4-KANAL-MODUS

Kanal	Wert	Funktion
1	0 - 255	ROT 0% - 100%
2	0 - 255	GRÜN 0% - 100%
3	0 - 255	BLAU 0% - 100%
4	0 - 255	BERNSTEINFARBEN 0% - 100%

5-KANAL-MODUS

Kanal	Wert	Funktion
1	0 - 255	ROT 0% - 100%
2	0 - 255	GRÜN 0% - 100%
3	0 - 255	BLAU 0% - 100%
4	0 - 255	BERNSTEINFARBEN 0% - 100%
5	0 - 255	MASTER-DIMMER 0% - 100%

6-KANAL-MODUS

Kanal	Wert	Funktion
1	0 - 255	ROT 0% - 100%
2	0 - 255	GRÜN 0% - 100%
3	0 - 255	BLAU 0% - 100%
4	0 - 255	BERNSTEINFARBEN 0% - 100%
5	0 - 255	MASTER-DIMMER 0% - 100%
6	0 - 255	FARBMAKROS Siehe Tabelle mit Farbmakros auf Seite 18

7-KANAL-MODUS

Kanal	Wert	Funktion
1	0 - 255	ROT 0% - 100%
2	0 - 255	GRÜN 0% - 100%
3	0 - 255	BLAU 0% - 100%
4	0 - 255	BERNSTEINFARBEN 0% - 100%
5	0 - 255	MASTER-DIMMER 0% - 100%
6	0 - 15 16 - 255	STROBE AUS STROBE LANGSAM-SCHNELL
7	0 - 255	FARBMAKROS Siehe Tabelle mit Farbmakros auf Seite 18

8-KANAL-MODUS

Kanal	Wert	Funktion
1	0 - 255	ROT 0% - 100%
2	0 - 255	GRÜN 0% - 100%
3	0 - 255	BLAU 0% - 100%
4	0 - 255	BERNSTEINFARBEN 0% - 100%
5	0 - 255	MASTER-DIMMER 0% - 100%
6	0 - 15 16 - 255 0 - 255 0 - 255	STROBE/PROGRAMMGESCHWINDIGKEIT/ MUSIKEMPFINDLICHKEIT STROBE AUS STROBE LANGSAM-SCHNELL PROGRAMMGESCHWINDIGKEIT LANGSAM-SCHNELL MUSIKEMPFINDLICHKEIT GERINGSTE - HÖCHSTE

8-KANAL-MODUS (Fortsetzung)

Kanal	Wert	Funktion
7	0 - 51	PROGRAMMAUSWAHL-MODUS
	52 - 102	DIMMER-MODUS
	103 - 153	FARBTON-MODUS
	154 - 204	FARBWECHSEL-MODUS
	205 - 255	FARB-FADE-MODUS MUSIKSTEUERUNGS-MODUS
8	0 - 255	FARBMAKROS/PROGRAMME/ MUSIKSTEUERUNG FARBTON-MODUS Siehe Tabelle mit Farbmakros auf Seite 18
		FARBWECHSEL-PROGRAMME
	0 - 15	FARBWECHSEL 1
	16 - 31	FARBWECHSEL 2
	32 - 47	FARBWECHSEL 3
	48 - 63	FARBWECHSEL 4
	64 - 79	FARBWECHSEL 5
	80 - 95	FARBWECHSEL 6
	96 - 111	FARBWECHSEL 7
	112 - 127	FARBWECHSEL 8
	128 - 143	FARBWECHSEL 9
	144 - 159	FARBWECHSEL 10
	160 - 175	FARBWECHSEL 11
	176 - 191	FARBWECHSEL 12
	192 - 207	FARBWECHSEL 13
	208 - 223	FARBWECHSEL 14
	224 - 239	FARBWECHSEL 15
	240 - 255	FARBWECHSEL 16
		FARB-FADE-PROGRAMME
	0 - 15	FARB-FADE 1
	16 - 31	FARB-FADE 2
	32 - 47	FARB-FADE 3
	48 - 63	FARB-FADE 4
	64 - 79	FARB-FADE 5
	80 - 95	FARB-FADE 6
	96 - 111	FARB-FADE 7
	112 - 127	FARB-FADE 8
	128 - 143	FARB-FADE 9
	144 - 159	FARB-FADE 10
	160 - 175	FARB-FADE 11
	176 - 191	FARB-FADE 12
	192 - 207	FARB-FADE 13
	208 - 223	FARB-FADE 14
224 - 239	FARB-FADE 15	
240 - 255	FARB-FADE 16	

8-KANAL-MODUS (Fortsetzung)

Kanal	Wert	Funktion
8		FARBMAKROS/PROGRAMME/ MUSIKSTEUERUNG
		MUSIKSTEUERUNGS-PROGRAMME
	0 - 15	MUSIKSTEUERUNGS-MODUS 1
	16 - 31	MUSIKSTEUERUNGS-MODUS 2
	32 - 47	MUSIKSTEUERUNGS-MODUS 3
	48 - 63	MUSIKSTEUERUNGS-MODUS 4
	64 - 79	MUSIKSTEUERUNGS-MODUS 5
	80 - 95	MUSIKSTEUERUNGS-MODUS 6
	96 - 111	MUSIKSTEUERUNGS-MODUS 7
	112 - 127	MUSIKSTEUERUNGS-MODUS 8
	128 - 143	MUSIKSTEUERUNGS-MODUS 9
	144 - 159	MUSIKSTEUERUNGS-MODUS 10
	160 - 175	MUSIKSTEUERUNGS-MODUS 11
	176 - 191	MUSIKSTEUERUNGS-MODUS 12
	192 - 207	MUSIKSTEUERUNGS-MODUS 13
	208 - 223	MUSIKSTEUERUNGS-MODUS 14
	224 - 239	MUSIKSTEUERUNGS-MODUS 15
	240 - 255	MUSIKSTEUERUNGS-MODUS 16

Wenn Kanal 7 zwischen den Werten 0 und 51 liegt, werden die Kanäle 1 bis 4 verwendet und Kanal 6 steuert den Stroboskopeffekt.

Wenn Kanal 7 zwischen den Werten 52 und 102 liegt, befindet sich Kanal 8 im Farbton-Modus und Kanal 6 steuert den Stroboskopeffekt.

Wenn Kanal 7 zwischen den Werten 103 und 153 liegt, befindet sich Kanal 8 im Farbwechsel-Modus und Kanal 6 steuert die Geschwindigkeit der Farbänderung.

Wenn Kanal 7 zwischen den Werten 154 und 204 liegt, befindet sich Kanal 8 im Farb-Fade-Modus und Kanal 6 steuert die Geschwindigkeit des Farb-Fade-Modus.

Wenn Kanal 7 zwischen den Werten 205 und 255 liegt, befindet sich Kanal 8 im Musiksteuerungs-Modus und Kanal 6 steuert die Musikempfindlichkeit.

FARBMAKRO-TABELLE

Farb-Nr.	DMX-WERT	RGBA-FARBSÄTTIGUNG				Farb-Nr.	DMX-WERT	RGBA-FARBSÄTTIGUNG			
		ROT	GRÜN	BLAU	BERNSTEINFARBEN			ROT	GRÜN	BLAU	BERNSTEINFARBEN
OFF	0	0	0	0	0	Farbe	129-132	255	206	143	0
Farbe 1	1-4	80	255	234	80	Farbe	133-136	254	177	153	0
Farbe 2	5-8	80	255	164	80	Farbe	137-140	254	192	138	0
Farbe 3	9-12	77	255	112	77	Farbe	141-144	254	165	98	0
Farbe 4	13-16	117	255	83	83	Farbe	145-148	254	121	0	0
Farbe 5	17-20	160	255	77	77	Farbe	149-152	176	17	0	0
Farbe 6	21-24	223	255	83	83	Farbe	153-156	96	0	11	0
Farbe 7	25-28	255	243	77	77	Farbe	157-160	234	139	171	0
Farbe 8	29-32	255	200	74	74	Farbe	161-164	224	5	97	0
Farbe 9	33-36	255	166	77	77	Farbe	165-168	175	77	173	0
Farbe	37-40	255	125	74	74	Farbe	169-172	119	130	199	0
Farbe	41-44	255	97	77	74	Farbe	173-176	147	164	212	0
Farbe	45-48	255	71	77	71	Farbe	177-180	88	2	163	0
Farbe	49-52	255	83	134	83	Farbe	181-184	0	38	86	0
Farbe	53-56	255	93	182	93	Farbe	185-188	0	142	208	0
Farbe	57-60	255	96	236	96	Farbe	189-192	52	148	209	0
Farbe	61-64	238	93	255	93	Farbe	193-196	1	134	201	0
Farbe	65-68	196	87	255	87	Farbe	197-200	0	145	212	0
Farbe	69-72	150	90	255	90	Farbe	201-204	0	121	192	0
Farbe	73-76	100	77	255	77	Farbe	205-208	0	129	184	0
Farbe	77-80	77	100	255	77	Farbe	209-212	0	83	115	0
Farbe	81-84	67	148	255	67	Farbe	213-216	0	97	166	0
Farbe	85-88	77	195	255	77	Farbe	217-220	1	100	167	0
Farbe	89-92	77	234	255	77	Farbe	221-224	0	40	86	0
Farbe	93-96	158	255	144	144	Farbe	225-228	209	219	182	0
Farbe	97-100	255	251	153	153	Farbe	229-232	42	165	85	0
Farbe	101-104	255	175	147	147	Farbe	233-236	0	46	35	0
Farbe	105-108	255	138	186	138	Farbe	237-240	8	107	222	0
Farbe	109-112	255	147	251	147	Farbe	241-244	107	156	231	0
Farbe	113-116	151	138	255	138	Farbe	245-248	165	198	247	0
Farbe	117-120	151	138	255	138	Farbe	249-252	0	0	189	0
Farbe	121-124	138	169	255	138	Farbe	253-255	255	255	255	0
Farbe	125-128	255	255	255	255						

AKKUSTATUS & LADEVORANG

Akkustatus:

Diese Funktion wird zum Prüfen des Ladezustands des Akkus verwendet.

Stecken Sie das Gerät an und drücken Sie die MODE-Taste, bis "bXXX" angezeigt wird. "XXX" ist ein Platzhalter für eine Zahl zwischen 000 und 100. Die Zahl zeigt die restliche Akkuladungszeit an. Wenn "b---" angezeigt wird, ist der Akku entweder tot oder das Gerät wird im Wechselstrommodus betrieben. **Lassen Sie den Akku nicht ganz entladen, da dies seine Lebensdauer entscheidend verkürzt.**

Beispiel: Wenn "b050" angezeigt wird, ist der Akku zur Hälfte geladen. Wenn "b025" angezeigt wird, ist der Akku zu 25 % geladen.

HINWEIS: Wenn der Akku geladen wird oder zu unter 30 % geladen ist, blinkt die digitale Anzeige.

HINWEIS: Die Akkuladeanzeige erscheint nach 20 Sekunden Inaktivität des Bedienfelds.

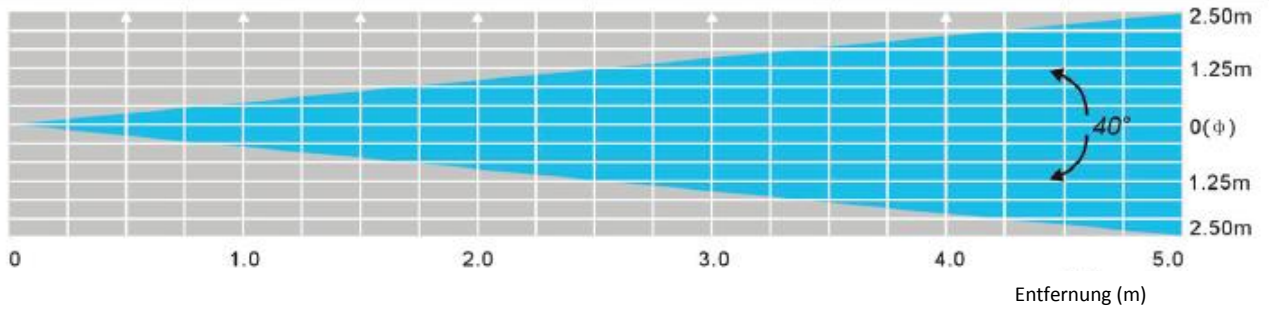
Akku erneut aufladen: Zum erneuten Aufladen des Akkus stecken Sie den AC-Stecker in die AC-Buchse an der Seite des Geräts und schließen das andere Ende an das Stromnetz an. Der vollständige Ladevorgang dauert etwa 4 Stunden. **Das Blinken der Anzeige hört auf, wenn der Ladestand der Einheit 100 % erreicht hat.**

Hinweis: Beim Trennen des Geräts vom Stromnetz während des Ladevorgangs und bei anschließendem Akkubetrieb tritt ein minimaler Abfall der Ladung auf.

Um den Akku schneller laden zu können, schalten Sie den Lastschalter in die Position "OFF" und den Akkuswitcher auf "ON".

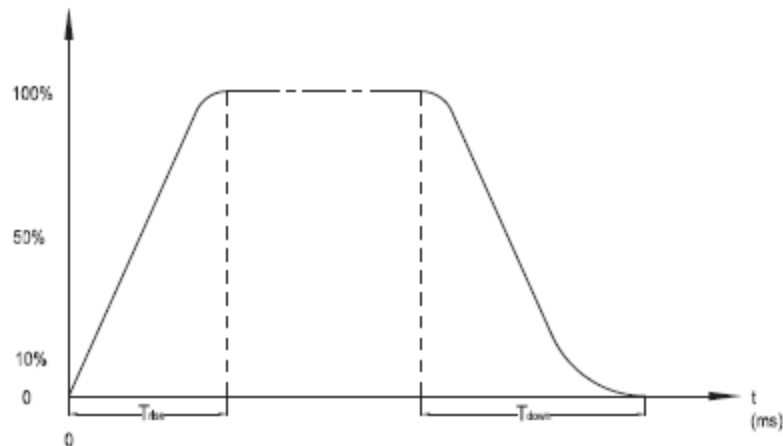
PHOTOMETRISCHES DIAGRAMM

R	D40	1201	300	126.3	67.5	43.5	lux
G	D40	1038	244	104.7	61.2	37.5	
B	D40	1124	286	124.4	66.7	42.9	
A	D40	607	176.8	71.4	36.5	23	
RGBA	D40	2830	622	305	182.3	109.4	



DIMMUNGSKURVEN-DIAGRAMM

Dimmer



Ramp-Effekt	OS (Fade-Zeit)		IS (Fade-Zeit)	
	Anstieg τ (ms)	Absenkung τ	Anstieg τ (ms)	Absenkung τ
Standard	0	0	0	0
Bühne	780	1100	1540	1660
TV	1180	1520	1860	1940
Architektonisch	1380	1730	2040	2120
Theater	1580	1940	2230	2280

STROMZUFÜHRUNG FÜR SERIENSCHALTUNG

Mit dieser Funktion können Sie über die IEC-Eingangs- und Ausgangsbuchsen die Geräte miteinander verbinden. Es können maximal 20 Geräte angeschlossen werden. Bei mehr als 20 Geräten benötigen Sie eine weitere Schukosteckdose. Verwenden Sie die gleichen Geräte. NIEMALS verschiedene Gerätetypen verwenden.

AUSWECHSELN DER SICHERUNG

Trennen Sie das Netzkabel des Geräts von der Stromquelle. Ziehen Sie das Netzkabel vom Gerät ab. Sobald Sie das Kabel entfernt haben, können Sie den Sicherungshalter, der sich in der Anschlussbuchse für den Strom befindet, erkennen. Mithilfe eines Flachkopfschraubendrehers, den Sie in die Steckdose stecken, hebeln Sie den Sicherungshalter vorsichtig auf. Entfernen Sie die durchgebrannte Sicherung und ersetzen Sie sie durch eine neue. Die Sicherungshalterung verfügt auch über eine Halterung für eine Ersatzsicherung.

FEHLERBEHEBUNG

Nachstehend sind einige mögliche Störungen zusammen mit den jeweiligen Behebungsvorschlägen aufgelistet.

Das Gerät reagiert nicht auf DMX:

1. Prüfen Sie, ob die DMX-Kabel richtig angeschlossen und verdrahtet sind (Pol 3 ist „heiß“; bei anderen DMX-Geräten kann auch der Pol 2 „heiß“ sein). Vergewissern Sie sich außerdem, dass alle Kabel an die richtigen Anschlüsse angesteckt sind; beachten Sie den Unterschied zwischen Ausgang und Eingang.

Das Gerät reagiert nicht auf Musik:

1. Leise oder hohe Töne führen nicht zu einer Reaktion des Geräts.
2. Stellen Sie sicher, dass der Musiksteuerungs-Modus aktiviert ist.

REINIGUNG

Aufgrund von durch Nebel, Rauch und Staub verursachte Ablagerungen auf den Optiken, sollten die inneren und äußeren Linsen regelmäßig gereinigt werden, um eine optimale Lichtleistung zu gewährleisten.

1. Benutzen Sie zum Abwischen der Gehäuseaußenseite einen handelsüblichen Glasreiniger und weiche Stofftücher.
2. Reinigen Sie die äußeren Linsen einmal alle 20 Tage mit Glasreiniger und einem weichen Tuch.
3. Achten Sie immer darauf, dass alle Teile völlig abgetrocknet sind, bevor Sie das Gerät wieder an die Stromversorgung anschließen.

Die Häufigkeit der Reinigung hängt von der Umgebung ab, in der das Gerät betrieben wird (also etwa bei Rauch, dem Einsatz von Nebelmaschinen oder Staub).

TECHNISCHE DATEN

Modell:	Mega QA GO
Stromversorgung:	100 V ~ 240 V/50~60 Hz
LEDs:	5 x 4 W RGBA (4-in-1)
Abstrahlwinkel:	40 Grad
Arbeitsposition:	Jede sichere und geschützte Position
Leistungsaufnahme:	28 W
Stromzuführung für Serienschaltung:	maximal 20 Geräte
Sicherung:	2 A
Gewicht:	4 lbs./ 1,9 kg
Abmessungen:	5,5" (L) x 9" (B) x 10" (H) 253 x 227 x 140 mm
Farben:	RGBA-Mischung
DMX-Kanäle:	8 DMX-Modi: 1-Kanal-Modus, 2-Kanal-Modus, 3-Kanal-Modus, 4-Kanal-Modus, 5-Kanal-Modus, 6-Kanal-Modus, 7-Kanal-Modus und 8-Kanal-Modus.
Akkuladezeit:	4 Stunden (bei ausgeschaltetem Lastschalter)
Akkulaufzeit:	4 Stunden (bei voller Ladung und vollständig eingeschaltet) 5,5 Stunden im Energiesparmodus
Akkulebensdauer*:	Durchschnittliche Lebensdauer beträgt 500 Ladezyklen
Art des Akkus:	Fest verbauter Lithium-Akku
Akkuenergie:	73,26 Wattstunden
Akkugewicht:	1 lbs. / 0,42 kg
Akkuspannung:	11,1V
Akkukapazität:	6,6 Ah
Li-Ion-Zellen, insgesamt:	9 Teile
Material Akkumantelung:	Hülse PVC + Papier aus Hochlandgerste

* abhängig von der Ladehäufigkeit

Automatische Spannungserkennung: Das Gerät verfügt über ein automatisches Vorschaltgerät, das automatisch die anliegende Spannung erkennt, sobald der Netzstecker in die Schukosteckdose gesteckt wird.

Wichtig: Änderungen und Verbesserungen an der technischen Spezifikation, der Konstruktion und der Bedienungsanleitung können ohne vorherige Ankündigung durchgeführt werden.

Sehr geehrter Kunde,

Die Europäische Gemeinschaft hat eine Richtlinie erlassen, die eine Beschränkung/ein Verbot für die Verwendung gefährlicher Stoffe vorsieht. Diese RoHS genannte Regelung ist ein viel diskutiertes Thema in der Elektronikindustrie.

Sie verbietet unter anderem den Einsatz von sechs Stoffen: Blei (Pb), Quecksilber (Hg), sechswertiges Chrom (CR VI), Cadmium (Cd), polybromierte Biphenyle als Flammenhemmer (PBB), polybromierte Diphenylather als Flammenhemmer (PBDE). Unter die Richtlinie fallen nahezu alle elektrischen und elektronischen Geräte, deren Funktionsweise elektrische oder elektromagnetische Felder erfordert – kurzum: alle elektronischen Geräte, die wir im Haushalt und während der Arbeit nutzen.

Als Hersteller von Produkten der Marken AMERICAN AUDIO, AUDIO, AMERICAN DJ, ELATION Professional und ACCLAIM Lighting sind wir verpflichtet, diese Richtlinien einzuhalten. Bereits 2 Jahre vor Inkrafttreten der RoHS-Richtlinie haben wir deshalb begonnen, nach alternativen, umweltschonenderen Materialien und Herstellungsprozessen zu suchen.

Bei Inkrafttreten der RoHS wurden bereits alle unsere Geräte nach den Vorgaben der europäischen Gemeinschaft gefertigt. Durch regelmäßige Audits und Materialtests stellen wir weiterhin sicher, dass die verwendeten Bauteile stets den Richtlinien entsprechen und die Produktionsverfahren, soweit sie dem Stand der Technik entsprechen, umweltfreundlich sind.

Die RoHS-Richtlinie ist ein wichtiger Schritt auf dem Weg zur Erhaltung unserer Umwelt. Wir als Hersteller fühlen uns verpflichtet, unseren Beitrag dazu zu leisten.

Jährlich landen tausende Tonnen umweltschädlicher Elektronikbauteile auf den Deponien der Welt. Um eine bestmögliche Entsorgung und Verwertung von elektronischen Bauteilen zu gewährleisten, hat die Europäische Gemeinschaft die WEEE-Richtlinie geschaffen.

Das WEEE-System (Waste of Electrical and Electronical Equipment) ist vergleichbar mit dem bereits seit Jahren umgesetzten System des „Grünen Punkt“. Die Hersteller von Elektronikprodukten müssen dabei einen Beitrag zur Entsorgung schon beim In-Verkehr-Bringen der Produkte leisten. Die so eingesammelten Gelder werden in ein kollektives Entsorgungssystem eingebracht. Dadurch wird die sach- und umweltgerechte Demontage und Entsorgung von Altgeräten gewährleistet.

Als Hersteller sind wir direkt dem deutschen EAR-System angeschlossen und tragen unseren Beitrag dazu bei.
(Registrierung in Deutschland: DE41027552)

Für die Markengeräte von AMERICAN DJ und AMERICAN AUDIO heißt das, dass Sie diese kostenfrei an Sammelstellen abgeben können; sie werden dann entsprechend dem Verwertungskreislauf zugeführt. Die Markengeräte unter dem Label ELATION Professional, die ausschließlich für den professionellen Einsatz konstruiert werden, werden direkt durch uns verwertet. Bitte senden Sie die Produkte von Elation am Ende Ihrer Lebenszeit direkt an uns zurück, damit wir deren fachgerechte Entsorgung vornehmen können.

Wie auch die zuvor erwähnte RoHS, ist die WEEE ein wichtiger Beitrag zum Umweltschutz und wir helfen gerne mit, unsere natürliche Umgebung durch dieses Entsorgungskonzept zu entlasten.

Für Fragen und Anregungen stehen wir Ihnen gerne zur Verfügung unter: info@americandj.eu

A.D.J. Supply Europe B.V.
Junostraat 2
6468 EW Kerkrade
Niederlande
www.americandj.eu