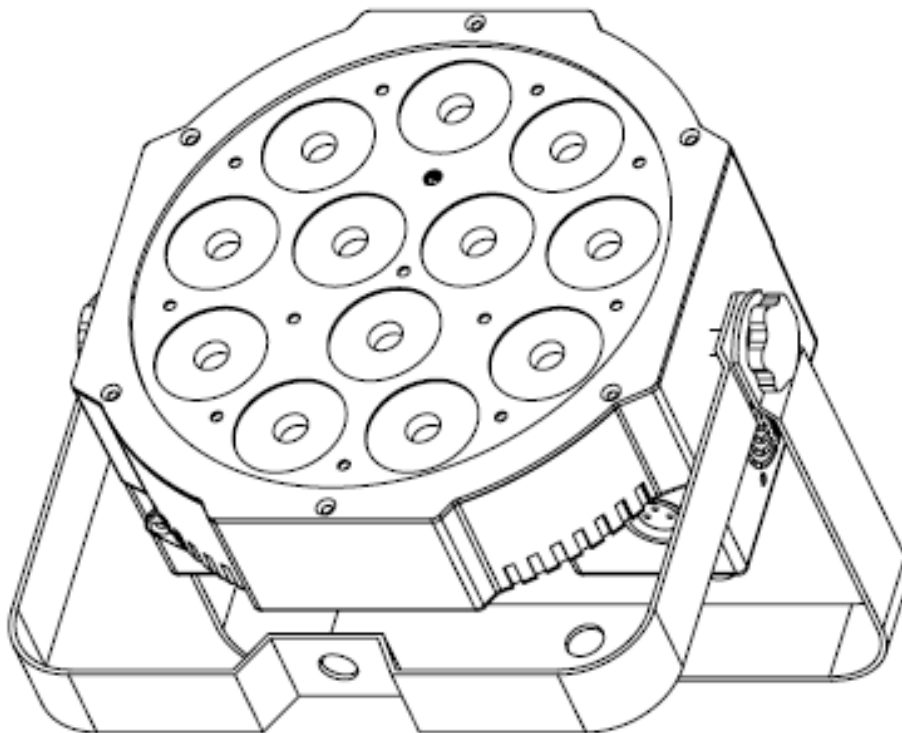




MEGA 64 PROFILE PLUS



Bedienungsanleitung

A.D.J. Supply Europe B.V.
Junostraat 2
6468 EW Kerkrade
Niederlande
www.adj.eu

©2013 **ADJ Products, LLC** Alle Rechte vorbehalten. Die hier enthaltenen Informationen, technischen Details, Diagramme, Darstellungen und Anweisungen können ohne vorherige Ankündigung geändert werden. Das hier enthaltene Logo von ADJ Products, LLC und die bezeichnenden Produktnamen und -nummern sind Handelsmarken von ADJ Products, LLC. Der Urheberschutz erstreckt sich auf alle Formen und Ausführungen urheberrechtlich geschützter Materialien und Informationen, die durch den Gesetzgeber, die Rechtssprechung oder im Folgenden durch den Urheberschutz abgedeckt sind. Die in diesem Dokument verwendeten Produktnamen können Marken oder eingetragene Handelsmarken ihrer jeweiligen Eigentümer sein und werden hiermit als solche anerkannt. Alle Marken und Produktnamen, die nicht Marken und Produktnamen von ADJ Products, LLC sind, sind Marken oder eingetragene Handelsmarken ihrer jeweiligen Eigentümer.

ADJ Products, LLC und verbundene Unternehmen übernehmen hiermit keine Haftung für Schäden an Eigentum, Ausstattung, Gebäuden und der elektrischen Installation sowie für Verletzungen von Personen, direkte oder indirekte, erhebliche wirtschaftliche Verluste, die im Vertrauen auf in diesem Dokument enthaltenen Informationen entstanden und/oder das Ergebnis unsachgemäßer, nicht sicherer, ungenügender und nachlässiger Montage, Installation, Aufhängung und Bedienung dieses Produktes sind.

Inhaltsverzeichnis

EINLEITUNG.....	4
EIGENSCHAFTEN	4
INSTALLATION.....	4
SICHERHEITSHINWEISE	5
EINRICHTEN DES DMX.....	6
BETRIEBSANWEISUNG	7
MASTER/SLAVE-KONFIGURATION	10
BETRIEB DES ADJ LED RC.....	10
4-KANAL-MODUS.....	12
5-KANAL-MODUS.....	12
6-KANAL-MODUS.....	12
9-KANAL-MODUS.....	13
10-KANAL-MODUS.....	15
FARBMAKRO-TABELLE	17
NETZKABEL IN SERIENSCHALTUNG.....	17
PHOTOMETRISCHES DIAGRAMM	18
DIMMUNGSKURVEN-DIAGRAMM	18
AUSWECHSELN DER SICHERUNG.....	19
FEHLERBEHEBUNG.....	19
REINIGUNG	19
TECHNISCHE DATEN.....	20
RoHS – ein großer Beitrag zur Erhaltung unserer Umwelt	21
WEEE – Entsorgung von Elektro- und Elektronikgeräten	22
BEMERKUNGEN	23

EINLEITUNG

Auspacken: Vielen Dank, dass Sie sich für den Kauf eines Mega 64 Profile Plus von ADJ Products, LLC, entschieden haben. Jeder Mega 64 Profile Plus wird gründlich werksseitig überprüft und hat in einwandfreiem Zustand das Werk verlassen. Überprüfen Sie die Verpackung gründlich auf Schäden, die während des Transports entstanden sein könnten. Wenn Ihnen der Karton beschädigt erscheint, überprüfen Sie Ihr Gerät genau auf alle Schäden und vergewissern Sie sich, dass das zur Inbetriebnahme des Geräts benötigte Zubehör unbeschädigt und vollständig vorhanden ist. Bitte wenden Sie sich im Schadensfall oder bei fehlenden Teilen zur Klärung an unsere kostenlose Kundensupport-Hotline. Geben Sie das Gerät nicht ohne den vorherigen Kontakt mit unserem Kundensupport an Ihren Händler zurück.

Erste Schritte: Der Mega 64 Profile Plus von ADJ® ist Teil des Bestrebens, qualitativ hochwertige und intelligente Beleuchtungstechnik zur Verfügung zu stellen. Der Mega 64 Profile Plus ist ein DMX-gesteuerter, LED-Hochleistungsscheinwerfer mit PAR-Kanne. Dieses Gerät ist als Stand-alone-Gerät oder für eine Master / Slave-Konfiguration konzipiert. Der Wash-Effekt verfügt über fünf Betriebsmodi: Musiksteuerungs-, Auto Run-, RGB+UV-, statischer Farb- und DMX-Steuerungs-Modus. Um eine größtmögliche Leistungsfähigkeit des Geräts zu gewährleisten, lesen Sie diese Bedienungsanleitung sorgfältig durch und machen sich mit den wichtigsten Funktionen vertraut. Diese Anleitung enthält wichtige Informationen über den Betrieb und die Instandhaltung dieses Geräts. Bitte heben Sie diese Bedienungsanleitung zur späteren Einsicht zusammen mit dem Gerät auf.

Kundensupport: Falls Sie auf Probleme jeglicher Art stoßen, kontaktieren Sie bitte Ihren American Audio Shop Ihres Vertrauens.

Wir bieten Ihnen ebenso die Möglichkeit an, uns persönlich zu kontaktieren: Sie können uns durch unsere Webseite www.adj.eu oder durch unsere E-Mail support@adj.eu erreichen.

Achtung! Um das Risiko von Stromschlägen oder Feuer zu verhindern oder zu reduzieren, dürfen Sie dieses Gerät niemals im Regen oder bei hoher Luftfeuchtigkeit benutzen.

Vorsicht! Die eingebauten Komponenten sind für den Kunden wartungsfrei. Versuchen Sie nicht, selbst Reparaturen durchzuführen; dies führt zum Verfall Ihrer Gewährleistungsansprüche. Im unwahrscheinlichen Fall einer notwendigen Reparatur, wenden Sie sich bitte an ADJ Products, LLC.

BITTE werfen Sie die Versandverpackung nicht in den Hausmüll. Bitte führen Sie sie der Wiederverwertung zu, soweit dies möglich ist.

EIGENSCHAFTEN

- mehrfarbig
- fünf Betriebsmodi
- elektronische Dimmung 0-100%
- eingebautes Mikrofon
- DMX-512-Protokoll
- 3-poliger DMX-Anschluss
- 5 DMX-Modi: 4-Kanal-Modus, 5-Kanal-Modus, 6-Kanal-Modus, 9-Kanal-Modus und 10-Kanal-Modus.
- kompatibel mit der Fernbedienung ADJ LED RC2 (separat erhältlich)
- Stromzuführung in Serienschaltung (Lesen Sie Seite 17)

INSTALLATION

Das Gerät muss mit einer Befestigungsschelle (nicht im Lieferumfang enthalten) befestigt werden, die am mitgelieferten Befestigungsbügel montiert wird. Stellen Sie immer sicher, dass das Gerät gut befestigt ist, um Vibrationen und Verrutschen während des Betriebs zu vermeiden. Stellen Sie immer sicher, dass die Struktur, an die Sie das Gerät befestigen, sicher und in der Lage ist, das Zehnfache des Gewichts des Geräts zu tragen. Beim Befestigen muss das Gerät mit einem Sicherheitskabel gesichert sein, das das Zwölfwache des Gewichts des Geräts tragen kann.

Die Technik muss von einer entsprechend geschulten Fachkraft installiert werden, und sie muss außerhalb der Reichweite Unbefugter montiert werden.

SICHERHEITSHINWEISE

- Um das Risiko von Stromschlägen oder Feuer zu verhindern oder zu reduzieren, dürfen Sie dieses Gerät niemals im Regen oder bei hoher Luftfeuchtigkeit benutzen.
- Verhindern Sie, dass Wasser oder andere Flüssigkeiten in das Innere dieses Geräts gelangen.
- Nehmen Sie das Gerät nicht in Betrieb, wenn das Stromkabel Scheuerstellen aufweist oder gebrochen ist. Versuchen Sie nicht, den Massestift des Stromkabels zu entfernen oder abzubrechen. Dieser Stift dient zur Reduzierung des Risikos von Stromschlägen und Feuer im Fall von innerhalb des Geräts auftretenden Kurzschlüssen.
- Trennen Sie vor dem Anschließen weiterer Geräte dieses Gerät von der Stromversorgung.
- Entfernen Sie unter keinen Umständen das Gehäuse. Die eingebauten Komponenten sind für den Kunden wartungsfrei.
- Betreiben Sie dieses Gerät nie bei geöffnetem Gehäuse.
- Schließen Sie dieses Gerät niemals an einen Dimmer an.
- Achten Sie immer darauf, dass Sie das Gerät an einer Stelle montieren, an der genügend Lüftung gewährleistet ist. Planen Sie einen Abstand von 15cm zwischen dem Gerät und einer Wand ein.
- Betreiben Sie dieses Gerät nie, wenn es beschädigt ist.
- Dieses Gerät wurde ausschließlich zur Verwendung in Innenräumen konzipiert. Die Benutzung im Außenbereich führt zum Verlust aller Gewährleistungsansprüche.
- Trennen Sie während längerer Perioden des Nichtgebrauchs des Geräts dieses von der Stromanbindung.
- Montieren Sie die Einheit immer auf einen sicheren und stabilen Untergrund.
- Die Kabel zur Stromversorgung sollten so gelegt werden, dass voraussichtlich nicht darauf getreten wird oder Gegenstände auf ihnen abgestellt oder gegen sie gelehnt werden können, und schenken Sie besondere Beachtung den Stellen, wo die Kabel aus dem Gerät austreten.
- Reinigung - Das Gerät muss genau nach den Angaben des Herstellers gereinigt werden. Weitere Informationen über die Reinigung finden Sie auf Seite 19.
- Hitze – Das Gerät darf nicht in der Nähe von Wärmequellen, wie etwa Radiatoren, Wärmestrahler, Öfen, Verstärker, usw. installiert werden, die Hitze erzeugen.
- Das Gerät sollte nur von qualifizierten Service-Technikern gewartet werden, wenn:
 - A. Das Stromkabel oder der Stecker beschädigt worden sind.
 - B. Gegenstände auf das Gerät gefallen sind oder Flüssigkeiten auf dem Gerät verschüttet worden sind.
 - C. Das Gerät Regen oder Wasser ausgesetzt worden ist.
 - D. Das Gerät offenbar nicht einwandfrei funktioniert oder eine deutliche Veränderung in der Arbeitsleistung erkennbar ist.



RISIKOGRUPPE 3 – GEFÄHRDUNG DURCH ULTRAVIOLETTSTRAHLUNG (UV)!

GERÄT SENDET EINE ULTRAVIOLETTSTRAHLUNG (UV) HOHER INTENSITÄT MIT EINER WELLENLÄNGE VON 401 BIS 439 NM AUS.

ANGEMESSENEN AUGEN- UND HAUTSCHUTZ TRAGEN.

LÄNGERE EXPOSITIONSZEITRÄUME VERMEIDEN.

KLEIDUNG IN WEISSER FARBE UND/ODER (UV)-BEMALUNG AUF HAUT VERMEIDEN.

DIREKTEN AUGENKONTAKT UND/ODER EXPOSITION DER HAUT MIT EINEM ABSTAND VON UNTER 3,3 METER VERMEIDEN.

EINRICHTEN DES DMX

Stromversorgung: Der Mega 64 Profile Plus von American DJ® verfügt über ein Vorschaltgerät, das automatisch die anliegende Spannung erkennt, sobald der Netzstecker in die Schukosteckdose gesteckt wird. Daher müssen Sie sich keine Gedanken über das lokal anliegende Stromnetz machen; Sie können es praktisch überall anschließen.

DMX-512: DMX steht für Digital Multiplex. Es ist ein universell einsetzbares Steuerprotokoll, das zur Kommunikation zwischen intelligenten Scheinwerfern und dem Controller dient. Ein DMX-Controller sendet DMX-Anweisungen zwischen dem Controller und dem Effektgerät hin und her. DMX-Daten werden als serielle Daten über DATA "IN" und DATA "OUT" XLR-Anschlüsse, die sich an allen DMX-Geräten befinden (die meisten Controller verfügen nur über eine DATA "OUT" - Anschlussbuchse), von Effektgerät zu Effektgerät gesandt.

DMX-Verbindung: DMX ist ein standardisiertes Übertragungsprotokoll, das erlaubt, alle DMX-kompatiblen Modelle der verschiedenen Hersteller miteinander zu verbinden und von einem einzigen Mischpult aus anzusteuern. Für eine einwandfreie DMX-Datenübertragung zwischen verschiedenen DMX-Geräten sollte immer ein möglichst kurzes Kabel verwendet werden. Die Verbindungsanordnung zwischen den Geräten untereinander hat keinen Einfluss auf die DMX-Adressierung. Beispiel: Einem Gerät wurde die DMX-Adresse 1 zugewiesen und es kann an irgendeine Stelle der DMX-Verbindung positioniert werden, am Anfang, am Ende oder irgendwo in der Mitte. Wenn einem Gerät die DMX-Adresse 1 zugewiesen wurde, weiß der DMX-Controller, an welche Adresse er die Daten schicken soll, egal an welcher Stelle der DMX-Kette sich das Gerät befindet.

Anforderungen (für DMX-Betrieb) an Datenkabel (DMX-Kabel): Der Mega 64 Profile Plus kann über das DMX-512-Protokoll angesteuert werden. Der Mega 64 Profile Plus verfügt über 5 DMX-Kanal-Modi. Die DMX-Adresse wird auf dem Bedienfeld auf der Rückseite des Mega 64 Profile Plus eingestellt. Ihr Gerät und Ihr DMX-Controller benötigen einen 3-poligen XLR-Stecker für den Dateneingang und -ausgang (Abbildung 1). Wir empfehlen als DMX-Kabel das Accu-Cable. Wenn Sie eigene Kabel verwenden, sollten Sie sichergehen, dass dies standardmäßige, abgeschirmte 110 – 120 Ohm Kabel sind (diese Art von Kabel bekommen Sie in nahezu jedem professionellen Musik- und Beleuchtungstechnikgeschäft). Ihre Kabel sollten über einen männlichen und weiblichen XLR-Stecker an jedem Kabelende verfügen. Beachten Sie, dass das DMX-Kabel in Reihe geschaltet werden muss und nicht aufgeteilt werden kann.



Figure 1

Achtung: Halten Sie sich für die Verlegung eigener Kabel an die Abbildungen 2 und 3. Benutzen Sie nicht die Masse am XLR-Stecker. Verbinden Sie den Massestift nicht mit der Abschirmung des Kabels und vermeiden Sie, dass die Abschirmung mit dem Gehäuse des XLR-Steckers in Kontakt kommt. Ein Kontakt der Abschirmung mit der Masse verursacht einen Kurzschluss und Störungen im Verhalten der Geräte.

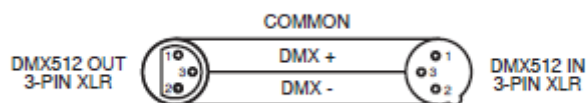


Figure 2



Abbildung 3

XLR-Polanordnung
Pol 1 = Masse
Pol 2 = Signal invertiert (Minuspol)
Pol 3 = Signal (Pluspol)

Spezieller Hinweis: Leitungsabschluss. Bei längeren Kabelstrecken benötigen Sie möglicherweise zur Verhinderung von Störungen im Verhalten der Geräte einen Leitungsabschluss (DMX-Terminator) am letzten Gerät. Ein Leitungsabschluss ist ein Widerstand mit 110-120 Ohm und ¼ Watt, der zwischen den Polen 2 und 3 des männlichen XLR-Steckers gesteckt wird (DATA + und DATA -). Dieses Bauteil wird in die weibliche XLR-Buchse des letzten Geräts der Reihenschaltung eingesteckt, um hier die Leitung abzuschließen.

EINRICHTEN DES DMX (Fortsetzung)

Mit einem Leitungsabschluss (ADJ-Teilenummer: 1613000030) wird die Wahrscheinlichkeit des Auftretens von Störungen minimiert.



Ein Abschluss reduziert Signalfehler und vermeidet Probleme und Interferenzen bei der Signalübertragung. Es empfiehlt sich immer, einen DMX-Leitungsabschluss (Widerstand 120 Ohm, 1/4 W) zwischen Pol 2 (DMX-) und Pol 3 (DMX+) des letzten Geräts zu schalten.

Abbildung 4

5-polige XLR DMX-Steckverbinder. Einige Hersteller benutzen 5-polige DMX-512-Datenkabel für die Datenübertragung, anstatt 3-polige. 5-polige DMX-Geräte können an eine 3-polige DMX-Leitung angeschlossen werden. Wenn Sie ein standardisiertes 5-poliges Datenkabel an eine 3-polige Leitung anschließen wollen, benötigen Sie einen Adapter; diesen können Sie in den meisten einschlägigen Geschäften erwerben. Die folgende Tabelle zeigt die richtige Umwandlung an.

Umwandlung von 3-poligem XLR auf 5-poligen XLR		
Kabel	3-poliger XLR, weiblich (Out)	5-poliger XLR, männlich (In)
Masse / Abschirmung	Pol 1	Pol 1
Signal invertiert (DMX-„Cold“)	Pol 2	Pol 2
Signal (DMX+„Hot“)	Pol 3	Pol 3
nicht belegt		nicht verwenden
nicht belegt		nicht verwenden

BETRIEBSANWEISUNG

LED-Anzeige Ein/Aus:

Um das Gerät so einzustellen, dass es nach 10 Sekunden abschaltet, drücken Sie auf die Schaltfläche MODE, bis "don" angezeigt wird, drücken Sie auf UP, bis "doff" angezeigt wird. Die Anzeige wird nun nach 10 Sekunden abschalten. Drücken Sie jetzt eine beliebige Taste, um das Display wieder einzuschalten. Bitte beachten Sie, dass das automatische Abschalten nach 10 Sekunden jetzt gespeichert bleibt.

Um die Einstellung wieder zu ändern, drücken Sie MODE, bis "dXX" erscheint. Benutzen Sie zum Einrichten der folgenden Einstellung die UP und DOWN-Tasten.

"don" = LED-Anzeige bleibt ständig an.

"doFF" = LED-Anzeige schaltet automatisch nach 10 Sekunden ab.

LED-Anzeige umgekehrt:

Befolgen Sie für das Lesen "auf dem Kopf" die Anweisungen zur Umkehrung der Anzeige um 180 Grad.

1. Stecken Sie das Gerät an und drücken Sie die MODE-Taste, bis "dXX" angezeigt wird. "XX" steht für entweder "ein" oder "aus" ("on" und "off").
2. Betätigen Sie die SET UP-Taste, bis "Std" angezeigt wird.
3. Mit den UP und DOWN-Tasten können Sie die Anzeige um 180 Grad drehen.

Betriebsmodi:

Der Mega 64 Profile Plus verfügt über 5 Betriebsmodi:

- RGB- + UV-Dimmungs-Modus - Wählen Sie eine der vier Farben aus, die statisch bleiben soll, oder stellen Sie die Sättigung jeder Farbe so ein, um sich eine Farbe Ihrer Wahl zu erstellen.
- Musiksteuerungs-Modus – Es gibt 16 Musiksteuerungs-Modi, aus denen Sie auswählen können.
- Auto Run-Modus – Im Auto Run-Modus können Sie 1 aus 16 Farbwechsel-Modi, 1 aus 16 Farb-Fade-Modi oder eine Kombination aus Farbwechsel- und Fade-Modus auswählen.
- Statischer Farb-Modus – Es gibt 64 statische Farben, aus denen Sie auswählen können.
- DMX-Steuerungsmodus – Mit dieser Funktion können Sie jede einzelne Funktion der Geräte mit einem standardmäßigen DMX 512-Controller ansteuern.

RGB- + UV-Dimmungs-Modus:

1. Stecken Sie das Gerät an und drücken Sie die MODE-Taste, bis auf dem Display eine der folgenden Einstellungen angezeigt wird:
2. Sobald "r.XXX" erscheint, befinden Sie sich im Dimmungs-Modus Rot. Mit den UP und DOWN Tasten regeln Sie die Sättigung dieser Farbe.

BETRIEBSANWEISUNG (Fortsetzung)

3. Sobald "G.XXX" erscheint, befinden Sie sich im Dimmungs-Modus Grün. Mit den UP und DOWN Tasten regeln Sie die Sättigung dieser Farbe. 4. Sobald "b.XXX" erscheint, befinden Sie sich im Dimmungs-Modus Blau. Mit den UP und DOWN Tasten regeln Sie die Sättigung dieser Farbe.

5. Sobald "u.XXX" erscheint, befinden Sie sich im UV-Dimmer-Modus. Mit den UP und DOWN Tasten regeln Sie die Sättigung dieser Farbe.

6. Nachdem Sie die gewünschten RGB+UV-Farben eingestellt haben, können Sie durch Betätigen der SET UP-Taste in den Stroboskop-Modus wechseln und damit den Stroboskopeffekt aktivieren.

7. "FS.XX" wird angezeigt; dies ist der Blitz-Modus. Der Blitzeffekt kann zwischen "FS.00" (Blitz aus) und "FS.15" (schnellster Blitz) eingestellt werden.

Musiksteuerungs-Modus:

In diesem Modus reagiert der Mega 64 Profile Plus auf Musik und spielt die verschiedenen Farben ab.

1. Stecken Sie das Gerät an und drücken Sie die MODE-Taste, bis "So-X" angezeigt wird. "X" steht für den aktuell angezeigten Musiksteuerungs-Modus (1-16). Drücken Sie zum Auswählen des gewünschten Musiksteuerungs-Modus auf UP oder DOWN.

2. Mit der SET UP-Taste stellen Sie die Empfindlichkeit der Musiksteuerung ein. Es sollte nun "SJ-X" angezeigt werden. Benutzen Sie zum Einstellen der Empfindlichkeit die UP und DOWN-Tasten. "SJ-1" bezeichnet dabei die am wenigsten empfindliche, "SJ-8" die empfindlichste Einstellung.

Auto-Modus:

Es gibt 3 verschiedene Auto-Modi: Farb-Fade, Farbwechsel und beide Modi zusammen als einer. Die Abspielgeschwindigkeit kann in allen 3 Modi eingestellt werden.

1. Stecken Sie das Gerät an und drücken Sie die MODE-Taste, bis entweder "AF-X", "AJ-X" oder "A-JFA" angezeigt wird.

- AF-X = Farb-Fade-Modus; es kann aus 16 Farb-Fade-Modi ausgewählt werden. Mit den Tasten UP und DOWN scrollen Sie durch die verschiedenen Auto-Fade-Modi.

- AJ-X = Farbwechsel-Modus; es kann aus 16 Farbwechsel-Modi ausgewählt werden. Mit den Tasten UP und DOWN scrollen Sie durch die verschiedenen Auto-Wechsel-Modi.

- A-JF = Beide Modi, also Farb-Fade und Farbwechsel, werden zusammen betrieben.

2. Nachdem Sie den gewünschten Abspielmodus ausgewählt haben, betätigen Sie die SET UP-Taste, bis "SP.XX" angezeigt wird. Wenn dies angezeigt wird, können Sie die Ablaufgeschwindigkeit des gewünschten Programms einstellen. Mit den Tasten UP und DOWN stellen Sie die Geschwindigkeit zwischen "SP.01" (langsamste) und "SP.16" (schnellste) ein. Sobald Sie die gewünschte Geschwindigkeit eingestellt haben, drücken Sie SETUP und wählen dann den gewünschten Auto-Modus aus.

Statischer Farb-Modus:

1. Stecken Sie das Gerät an und drücken Sie die MODE-Taste, bis "CL-X" angezeigt wird.

2. Sie können aus 64 Farben auswählen. Wählen Sie durch Drücken der UP und DOWN-Tasten die gewünschte Farbe aus. Nachdem Sie die gewünschte Farbe ausgewählt haben, können Sie durch Betätigen der SET UP-Taste in den Blitz-Modus wechseln und damit den stroboskopischen Effekt aktivieren.

3. "FS.XX" wird angezeigt; dies ist der Blitz-Modus. Der Blitzeffekt kann zwischen "FS.00" (Blitz aus) und "FS.15" (schnellster Blitz) eingestellt werden.

DMX-Modus:

Wenn Sie einen DMX-Controller benutzen, können Sie auch eigene, maßgeschneiderte Programme erstellen. Diese Funktion ermöglicht es Ihnen, Ihr Gerät als Richtscheinwerfer (Spotlight) zu benutzen. Der Mega 64 Profile Plus

Plus verfügt über 5 DMX-Modi: 4-Kanal-Modus, 5-Kanal-Modus, 6-Kanal-Modus, 9-Kanal-Modus und 10-Kanal-Modus. Für mehr Informationen über die einzelnen DMX-Eigenschaften der Modi, vergleichen Sie bitte die Seiten 11 bis 17.

1. Mit dieser Funktion können Sie jede einzelne Funktion der einzelnen Geräte über einen standardmäßigen DMX-512-Controller ansteuern.

2. Um das Gerät im DMX-Modus zu betreiben, drücken Sie die MODE-Taste so lange, bis "d.XXX" angezeigt wird. "XXX" steht für die aktuell angezeigte Adresse. Mit den UP oder DOWN-Tasten wählen Sie die gewünschte DMX-Adresse aus und betätigen dann die SETUP-Taste zum Auswählen des DMX-Kanal-Modus.

3. Mit den Tasten UP und DOWN scrollen Sie durch die verschiedenen DMX-Kanal-Modi. Die Kanäle sind unten aufgeführt.

Um das Gerät im 4-Kanal Modus zu betreiben, drücken Sie die MODE-Taste so lange, bis "Ch04" angezeigt wird. Dies ist der 4-Kanal DMX-Modus.

Um das Gerät im 5-Kanal Modus zu betreiben, drücken Sie die MODE-Taste so lange, bis "Ch05" angezeigt wird. Dies ist der 5-Kanal DMX-Modus.

Um das Gerät im 6-Kanal Modus zu betreiben, drücken Sie die MODE-Taste so lange, bis "Ch06" angezeigt wird. Dies ist der 6-Kanal DMX-Modus.

Um das Gerät im 9-Kanal Modus zu betreiben, drücken Sie die MODE-Taste so lange, bis "Ch09" angezeigt wird. Dies ist der 9-Kanal DMX-Modus.

Um das Gerät im 10-Kanal Modus zu betreiben, drücken Sie die MODE-Taste so lange, bis "Ch10" angezeigt wird. Dies ist der 10-Kanal DMX-Modus.

4. Für mehr Informationen über DMX-Werte und Eigenschaften, lesen Sie bitte die Seiten 11-17.

5. Nachdem Sie den gewünschten DMX-Modus ausgewählt haben, schließen Sie das Gerät über die XLR-Steckverbindungen an einen handelsüblichen DMX-Controller an.

DMX-Zustand:

Dieser Modus kann als Sicherheitsmodus verwendet werden, sodass bei einem fehlenden DMX-Signal das Gerät in den beim Einrichten ausgewählten Betriebsmodus wechselt. Sie können diesen auch als den Betriebsmodus festlegen, in den das Gerät beim Einschalten zurückkehrt.

1. Stecken Sie das Gerät an und drücken Sie die MODE-Taste, bis "d.XXX" angezeigt wird. "XXX" steht für die aktuell angezeigte DMX-Adresse.

2. Betätigen Sie die SET UP-Taste, bis "nodn" angezeigt wird. Mit den Tasten UP und DOWN scrollen Sie durch die DMX-Stati.

- "bLAC" (Blackout = Verdunkelung) - Wenn kein DMX-Signal vorhanden oder dieses unterbrochen ist, geht das Gerät automatisch in den Standby-Modus.

- "LAST" (Last State = letzte Einstellung) - Wenn kein DMX-Signal vorhanden oder dieses unterbrochen ist, bleibt das Gerät in der letzten DMX-Einstellung. Wenn das Gerät eingeschaltet wird, geht es automatisch in den Modus der letzten DMX-Einstellung.

- "ProG" (Auto Run) - Wenn kein DMX-Signal vorhanden oder dieses unterbrochen ist, geht das Gerät automatisch in den Auto Run-Modus.

3. Zum Auswählen des gewünschten DMX-Modus drücken Sie die Tasten UP oder DOWN und zum Bestätigen und Verlassen des Menüs auf die Taste SET UP.

Einstellung der Dimmer-Kurve:

1. Stecken Sie das Gerät an und drücken Sie die MODE-Taste, bis "d.XXX" angezeigt wird. Drücken Sie nun die SET UP-Taste, bis „dr-X“ angezeigt wird; „X“ ist ein Platzhalter für eine Zahl zwischen 0 und 4.

2. Sie können aus 5 Einstellungen der Dimmer-Kurve auswählen. Die Einstellungen und ihre entsprechenden Anfangs- und End-Fade-Zeiten entnehmen Sie dem Dimmungskurven-Diagramm auf Seite 16.

Standard-Modus:

Dies ist der standardmäßige Abspielmodus. Wenn dieser Modus aktiviert ist, gehen alle Modi auf ihre jeweiligen Standardeinstellungen zurück.

1. Stecken Sie das Gerät an und drücken Sie die MODE-Taste, bis "dXX" angezeigt wird. "XX" steht für entweder "ein" oder "aus" ("on" und "off").

2. Betätigen Sie die SET UP-Taste, bis "dEFA" angezeigt wird.

3. Betätigen Sie die UP und DOWN-Tasten gleichzeitig. Betätigen Sie die MODE-Taste, um diesen Modus zu verlassen.

ADJ LED RC:

Diese Funktion wird zum Aktivieren und Deaktivieren der ADJ LED RC (Fernbedienung) benötigt. Wenn diese Funktion aktiviert ist, können Sie das Gerät mit der ADJ LED RC ansteuern. Auf der folgenden Seite finden Sie Informationen über die Steuerungen und Funktionen der ADJ LED RC.

1. Stecken Sie das Gerät an und drücken Sie die MODE-Taste, bis "dXX" angezeigt wird. "XX" steht für entweder "ein" oder "aus" ("on" und "off").

BETRIEBSANWEISUNG (Fortsetzung)

2. Betätigen Sie die SET UP-Taste, bis "IrXX" angezeigt wird. "XX" steht für entweder "ein" oder "aus" ("on" und "off").
3. Mit den UP oder DOWN-Tasten aktivieren (Ein) oder deaktivieren (Aus) Sie die Fernbedienungsfunktion.

MASTER/SLAVE-KONFIGURATION

Master/Slave-Konfiguration:

Mit dieser Funktion können Geräte zusammengeschlossen und im Master/Slave-Modus betrieben werden. In einer Master/Slave-Konfiguration fungiert ein Gerät als Steuerungseinheit und die anderen reagieren auf die integrierten Programme dieser Steuerungseinheit. Jedes Gerät kann im Prinzip als Master oder Slave betrieben werden, doch immer nur ein Gerät kann als Master programmiert werden.

Master/Slave-Verbindungen und Einstellungen:

1. Schließen Sie die Geräte in Reihe über die an der Rückseite befindlichen XLR-Buchsen an. Benutzen Sie für diese Verbindungen standardmäßige XLR-Datenkabel. Beachten Sie, dass der männliche XLR-Anschluss der Eingang und der weibliche XLR-Anschluss der Ausgang ist. Beim ersten Gerät in der Reihenschaltung (Master) wird nur der weibliche XLR-Anschluss benutzt. Beim letzten Gerät in der Reihenschaltung wird nur der männliche XLR-Anschluss benutzt.
2. Verbinden Sie das erste Slave-Gerät an das Master-Gerät.
3. Stellen Sie das Master-Gerät auf den gewünschten Betriebsmodus ein. Stellen Sie das (die) Slave-Gerät(e) auf die DMX Adressierungs-Einstellung ein. Die Slave-Geräte befolgen nun die Anweisungen des Master-Geräts.

BETRIEB DES ADJ LED RC

Die Infrarot-Fernbedienung **ADJ LED RC2** (separat erhältlich) verfügt über viele verschiedene Funktionen und erlaubt Ihnen die komplette Steuerung Ihres Mega 64 Profile Plus. Zur Steuerung des gewünschten Geräts richten Sie die Fernsteuerung auf dessen Vorderseite und achten darauf, dass Sie nicht weiter als 10 Meter davon entfernt sind. Um die ADJ LED RC2 verwenden zu können, aktivieren Sie zunächst den Infrarotempfänger des Geräts. Für Informationen zum Aktivieren des Empfängers, lesen Sie bitte die Anweisungen auf Seite 9.

BLACKOUT - Wenn Sie diese Taste drücken, verdunkelt sich das Gerät.

PROGRAM SELECTION - Mit dieser Taste können Sie auf die Betriebsmodi des Geräts zugreifen: Farbwechsel-Modus, Farb-Fade-Modus, Farbwechsel-Modus, Auto Run-Modus, Statischer Farb-Modus. Bei jedem Betätigen dieser Taste scrollen Sie zum nächsten Modus. Wenn Sie Ihren gewünschten Modus gefunden haben, scrollen Sie mit "+" oder "-" durch die Programme oder statischen Farben. Zur Auswahl des gewünschten Programms oder der der Farbe können Sie auch die Nummerntasten verwenden. Wenn Sie die Modi Auto Run, Farb-Fade oder Farbwechsel verwenden, betätigen Sie die Taste "Speed" (Geschwindigkeit), um dann die jeweilige Geschwindigkeit mit den Tasten "+" oder "-" einzustellen.

- **Wenn die roten LEDs aufleuchten, befinden Sie sich im Farb-Fade-Modus.**
- **Wenn die grünen LEDs aufleuchten, befinden Sie sich im Farbwechsel-Modus.**
- **Wenn die blauen LEDs aufleuchten, befinden Sie sich im Auto Run-Modus.**
- **Wenn die UV-LED aufleuchtet, befinden Sie sich im Statischen Farb-Modus.**

FLASH - Mit dieser Taste aktivieren Sie den Stroboskopeffekt. Mit den Tasten "+" und "-" können Sie die Blitzfrequenz steuern. Zum Verlassen des Strobo-Modus drücken Sie diese Taste noch einmal.

SPEED - Drücken Sie zum Einstellen der Ablaufgeschwindigkeit der Modi Auto Run, Farb-Fade und Farbwechsel oder zum Einstellen der Musikempfindlichkeit im Musiksteuerungs-Modus auf diese Taste und die Tasten "+" und "-".

DMX MODE - Durch Betätigen dieser Taste scrollen Sie durch die Menüpunkte DMX-Adressierung, DMX-Kanal-Modus, letzte DMX-Einstellung und Dimmungskurven. Einige Geräte verfügen über verschiedene DMX-Kanal-Modi. Mit den Tasten "+" und "-" scrollen Sie durch die verschiedenen Einstellungen der Untermenüs.

- **Wenn alle LEDs aufleuchten, befinden Sie sich im DMX-Kanal-Modus 4.**
- **Wenn die roten LEDs aufleuchten, befinden Sie sich im DMX-Kanal-Modus 5.**
- **Wenn die grünen LEDs aufleuchten, befinden Sie sich im DMX-Kanal-Modus 6.**

• **Wenn die blauen LEDs aufleuchten, befinden Sie sich im DMX-Kanal-Modus 9.**

• **Wenn die UV-LEDs aufleuchten, befinden Sie sich im DMX-Kanal-Modus 10. SLAVE/SA (SOUND ACTIVE)** - Mit dieser Taste aktivieren Sie den Musiksteuerungs-Modus. Im Musiksteuerungs-Modus scrollen Sie mit den Tasten "+" und "-" durch die 16 Musiksteuerungs-Programme. Zur Auswahl des gewünschten Musiksteuerungs-Programms können Sie auch die Nummerntasten verwenden. Drücken Sie zum Einstellen der Musikempfindlichkeit die Taste Speed und die Tasten "+" und "-".

SET ADDRESS - Zum Einstellen der DMX-Adresse drücken Sie diese Taste. Drücken Sie diese Taste zuerst und dann die Nummern, um die Adresse einzustellen.

Beispiel: Zum Einstellen der DMX-Adresse 1 drücken Sie "0-0-1"

Zum Einstellen der DMX-Adresse 245 drücken Sie "2-4-5"

R G B A - Drücken Sie eine dieser Tasten und die Tasten "+" und "-", um die Helligkeit einzustellen. "A" wählt den UV-Dimmungs-Modus aus.

"+" und "-" - Mit diesen Tasten können Sie die Blitzfrequenz, die Geschwindigkeit des integrierten Programms, die Musikempfindlichkeit und die Programmauswahl einstellen.

DMX-Steuerung:

Wenn Sie einen DMX-Controller benutzen, können Sie auch eigene, maßgeschneiderte Programme erstellen. Zum Einrichten von DMX-Kanal-Modus und -Adresse, befolgen Sie bitte die untenstehenden Anweisungen.

1. Bevor Sie einen DMX-Controller anschließen, verfügt Ihr Gerät über verschiedene DMX-Kanal-Modi, aus denen Sie den Gewünschten auswählen, indem Sie die DMX-Modus-Taste betätigen und dann mit den "+" oder "-"-Tasten durch die DMX-Kanal-Modi scrollen. Stellen Sie vor der Adressierung des Geräts den Modus ein. Weiter unten sehen Sie die DMX-Modi.

2. Nachdem Sie den gewünschten Modus ausgewählt haben, weisen Sie die DMX-Adresse dem Gerät zu, indem Sie auf die Taste S drücken. Sobald die Taste S gedrückt ist, blinkt die LED 2 bis 3-mal und alle roten LEDs leuchten auf. Mit den Nummerntasten geben Sie nun die gewünschte Adresse ein. Für weitere Informationen und Beispiele, lesen Sie oben auf dieser Seite **"ADRESSE EINSTELLEN"**.

Hinweis: Wenn Sie die DMX-Adresse eingeben, leuchtet bei jeder eingetippten Nummer eine LED-Farbe; sobald die DMX-Adresse korrekt eingegeben wurde, blinken alle LEDs 2 bis 3-mal.

3. Jetzt können Sie das Gerät über die XLR-Anschlüsse mit jedem beliebigen standardmäßigen DMX-Controller verbinden. Weitere Informationen über DMX-Modi, Werte und Eigenschaften finden Sie auf den Seiten 11-17.

4-KANAL-MODUS

Kanal	Wert	Funktion
1	0 - 255	ROT 0% - 100%
2	0 - 255	GRÜN 0% - 100%
3	0 - 255	BLAU 0% - 100%
4	0 - 255	UV 0% - 100%

5-KANAL-MODUS

Kanal	Wert	Funktion
1	0 - 255	ROT 0% - 100%
2	0 - 255	GRÜN 0% - 100%
3	0 - 255	BLAU 0% - 100%
4	0 - 255	UV 0% - 100%
5	0 - 255	MASTER-DIMMER 0% - 100%

6-KANAL-MODUS

Kanal	Wert	Funktion
1	0 - 255	ROT 0% - 100%
2	0 - 255	GRÜN 0% - 100%
3	0 - 255	BLAU 0% - 100%
4	0 - 255	UV 0% - 100%
5	0 - 31 32 - 63 64 - 95 96 - 127 128 - 159 160 - 191 192 - 223 224 - 255	SHUTTER/STROBE LED AUS LED-Anzeige EIN STROBE LANGSAM-SCHNELL LED-Anzeige EIN STROBE PULSE LANGSAM - SCHNELL LED-Anzeige EIN ZUFALLS-STROBE LANGSAM-SCHNELL LED-Anzeige EIN
6	0 - 255	MASTER-DIMMER 0% - 100%

9-KANAL-MODUS

Kanal	Wert	Funktion
1	0 - 255	ROT 0% - 100%
2	0 - 255	GRÜN 0% - 100%
3	0 - 255	BLAU 0% - 100%
4	0 - 255	UV 0% - 100%
5	0 - 31 32 - 63 64 - 95 96 - 127 128 - 159 160 - 191 192 - 223 224 - 255	SHUTTER/STROBE LED AUS LED-Anzeige EIN STROBE LANGSAM-SCHNELL LED-Anzeige EIN STROBE PULSE LANGSAM - SCHNELL LED-Anzeige EIN ZUFALLS-STROBE LANGSAM-SCHNELL LED-Anzeige EIN
6	0 - 255	MASTER-DIMMER 0% - 100%
7	0 - 51 52 - 102 103 - 153 154 - 204 205 - 255	PROGRAMMAUSWAHL-MODUS DIMMER-MODUS FARBTON-MODUS FARBWECHSEL-MODUS FARB-FADE-MODUS MUSIKSTEUERUNGS-MODUS
8	0 - 255 32 - 47 48 - 63 64 - 79 80 - 95 96 - 111 112 - 127 128 - 143 144 - 159 160 - 175 176 - 191 192 - 207 208 - 223 224 - 239 240 - 255 0 - 15 16 - 31 32 - 47 48 - 63 64 - 79 80 - 95	FARBMAKROS/PROGRAMME/ MUSIKSTEUERUNG FARBMAKROMODUS (Für mehr Informationen über die Tabelle mit Farbmakros, vergleichen Sie bitte die Seite 17) FARBWECHSEL-PROGRAMME FARBWECHSEL 1 FARBWECHSEL 2 FARBWECHSEL 3 FARBWECHSEL-PROGRAMME FARBWECHSEL 4 FARBWECHSEL 5 FARBWECHSEL 6 FARBWECHSEL 7 FARBWECHSEL 8 FARBWECHSEL 9 FARBWECHSEL 10 FARBWECHSEL 11 FARBWECHSEL 12 FARBWECHSEL 13 FARBWECHSEL 14 FARBWECHSEL 15 FARBWECHSEL 16 FARB-FADE-PROGRAMME FARB-FADE 1 FARB-FADE 2 FARB-FADE 3 FARB-FADE 4 FARB-FADE 5 FARB-FADE 6

9-KANAL-MODUS (Fortsetzung)

8	96 - 111 112 - 127 128 - 143 144 - 159 160 - 175 176 - 191 192 - 207 208 - 223 224 - 239 240 - 255 0 - 15 16 - 31 32 - 47 48 - 63 64 - 79 80 - 95 96 - 111 112 - 127 128 - 143 144 - 159 160 - 175 176 - 191 192 - 207 208 - 223 224 - 239 240 - 255	FARB-FADE 7 FARB-FADE 8 FARB-FADE 9 FARB-FADE 10 FARB-FADE 11 FARB-FADE 12 FARB-FADE 13 FARB-FADE 14 FARB-FADE 15 FARB-FADE 16 MUSIKSTEUERUNGS-PROGRAMME MUSIKSTEUERUNGS-MODUS 1 MUSIKSTEUERUNGS-MODUS 2 MUSIKSTEUERUNGS-MODUS 3 MUSIKSTEUERUNGS-MODUS 4 MUSIKSTEUERUNGS-MODUS 5 MUSIKSTEUERUNGS-MODUS 6 MUSIKSTEUERUNGS-MODUS 7 MUSIKSTEUERUNGS-MODUS 8 MUSIKSTEUERUNGS-MODUS 9 MUSIKSTEUERUNGS-MODUS 10 MUSIKSTEUERUNGS-MODUS 11 MUSIKSTEUERUNGS-MODUS 12 MUSIKSTEUERUNGS-MODUS 13 MUSIKSTEUERUNGS-MODUS 14 MUSIKSTEUERUNGS-MODUS 15 MUSIKSTEUERUNGS-MODUS 16
9	0 - 255 0 - 255	PROGRAMMGESCHWINDIGKEIT/MUSIKEMPFINDLICHKEIT LANGSAM-SCHNELL AM WENIGSTEN EMPFINDLICH - AM EMPFINDLICHSTEN

Wenn Kanal 7 zwischen den Werten 0 und 51 liegt, werden die Kanäle 1 bis 4 verwendet und Kanal 5 steuert den Stroboskopeffekt.

Wenn Kanal 7 zwischen den Werten 52 und 102 liegt, befindet sich Kanal 8 im Farbton-Modus und Kanal 5 steuert den Stroboskopeffekt.

Wenn Kanal 7 zwischen den Werten 103 und 153 liegt, befindet sich Kanal 8 im Farbwechsel-Modus und Kanal 9 steuert die Geschwindigkeit der Farbänderung.

Wenn Kanal 7 zwischen den Werten 154 und 204 liegt, befindet sich Kanal 8 im Farb-Fade-Modus und Kanal 9 steuert die Geschwindigkeit des Farb-Fade-Modus.

Wenn Kanal 7 zwischen den Werten 205 und 255 liegt, befindet sich Kanal 8 im Musiksteuerungs-Modus und Kanal 9 steuert die Musikempfindlichkeit.

10-KANAL-MODUS

Kanal	Wert	Funktion
1	0 - 255	ROT 0% - 100%
2	0 - 255	GRÜN 0% - 100%
3	0 - 255	BLAU 0% - 100%
4	0 - 255	UV 0% - 100%
5	0 - 31 32 - 63 64 - 95 96 - 127 128 - 159 160 - 191 192 - 223 224 - 255	SHUTTER/STROBE LED AUS LED-Anzeige EIN STROBE LANGSAM-SCHNELL LED-Anzeige EIN STROBE PULSE LANGSAM - SCHNELL LED-Anzeige EIN ZUFALLS-STROBE LANGSAM-SCHNELL LED-Anzeige EIN
6	0 - 255	MASTER-DIMMER 0% - 100%
7	0 - 51 52 - 102 103 - 153 154 - 204 205 - 255	PROGRAMMAUSWAHL-MODUS DIMMER-MODUS FARBTON-MODUS FARBWECHSEL-MODUS FARB-FADE-MODUS MUSIKSTEUERUNGS-MODUS
8	0 - 255 0 - 15 16 - 31 32 - 47 48 - 63 64 - 79 80 - 95 96 - 111 112 - 127 128 - 143 144 - 159 160 - 175 176 - 191 192 - 207 208 - 223 224 - 239 240 - 255 0 - 15 16 - 31 32 - 47 48 - 63 64 - 79	FARBMAKROS/PROGRAMME/ MUSIKSTEUERUNG FARBTON-MODUS Für mehr Informationen über die Tabelle mit Farbmakros, vergleichen Sie bitte die Seite 17. FARBWECHSEL-PROGRAMME FARBWECHSEL 1 FARBWECHSEL 2 FARBWECHSEL 3 FARBWECHSEL 4 FARBWECHSEL 5 FARBWECHSEL 6 FARBWECHSEL 7 FARBWECHSEL 8 FARBWECHSEL 9 FARBWECHSEL 10 FARBWECHSEL 11 FARBWECHSEL 12 FARBWECHSEL 13 FARBWECHSEL 14 FARBWECHSEL 15 FARBWECHSEL 16 FARB-FADE-PROGRAMME FARB-FADE 1 FARB-FADE 2 FARB-FADE 3 FARB-FADE 4 FARB-FADE 5

10-KANAL-MODUS (Fortsetzung)

8	80 – 95 96 - 111 112 - 127 128 - 143 144 - 159 160 - 175 176 - 191 192 - 207 208 - 223 224 - 239 240 - 255 0 - 15 16 - 31 32 - 47 48 - 63 64 - 79 80 - 95 96 - 111 112 - 127 128 - 143 144 - 159 160 - 175 176 - 191 192 - 207 208 - 223 224 - 239 240 - 255	FARB-FADE 6 FARB-FADE 7 FARB-FADE 8 FARB-FADE 9 FARB-FADE 10 FARB-FADE 11 FARB-FADE 12 FARB-FADE 13 FARB-FADE 14 FARB-FADE 15 FARB-FADE 16 MUSIKSTEUERUNGS-PROGRAMME MUSIKSTEUERUNGS-MODUS 1 MUSIKSTEUERUNGS-MODUS 2 MUSIKSTEUERUNGS-MODUS 3 MUSIKSTEUERUNGS-MODUS 4 MUSIKSTEUERUNGS-MODUS 5 MUSIKSTEUERUNGS-MODUS 6 MUSIKSTEUERUNGS-MODUS 7 MUSIKSTEUERUNGS-MODUS 8 MUSIKSTEUERUNGS-MODUS 9 MUSIKSTEUERUNGS-MODUS 10 MUSIKSTEUERUNGS-MODUS 11 MUSIKSTEUERUNGS-MODUS 12 MUSIKSTEUERUNGS-MODUS 13 MUSIKSTEUERUNGS-MODUS 14 MUSIKSTEUERUNGS-MODUS 15 MUSIKSTEUERUNGS-MODUS 16
9	0 - 255 0 - 255	PROGRAMMGESCHWINDIGKEIT/MUSIKEMPFINDLICHKEIT LANGSAM-SCHNELL AM WENIGSTEN EMPFINDLICH - AM EMPFINDLICHSTEN
10	0 - 20 21 - 40 41 - 60 61 - 80 81 - 100 101 - 255	DIMMUNGSKURVEN STANDARD BÜHNE TV ARCHITEKTUR KINO STANDARD AUF GERÄTEEINSTELLUNG

FARBMAKRO-TABELLE

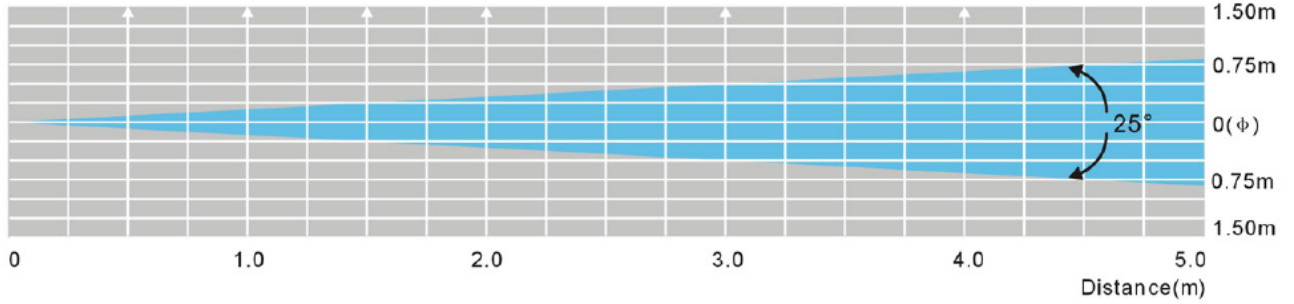
Farb-Nr.	DMX-WERT	RGB+UV-FARBINTENSITÄT				Farbnummer	DMX-WERT	RGB+UV-FARBINTENSITÄT			
		off	rot	grün	blau			UV	off	rot	grün
Color0(off)	0	0	0	0	0	Color33	129-132	255	206	143	0
Color1	1-4	80	255	234	80	Color34	133-136	254	177	153	0
Color2	5-8	80	255	164	80	Color35	137-140	254	192	138	0
Color3	9-12	77	255	112	77	Color36	141-144	254	165	98	0
Color4	13-16	117	255	83	83	Color37	145-148	254	121	0	0
Color5	17-20	160	255	77	77	Color38	149-152	176	17	0	0
Color6	21-24	223	255	83	83	Color39	153-156	96	0	11	0
Color7	25-28	255	243	77	77	Color40	157-160	234	139	171	0
Color8	29-32	255	200	74	74	Color41	161-164	224	5	97	0
Color9	33-36	255	166	77	77	Color42	165-168	175	77	173	0
Color10	37-40	255	125	74	74	Color43	169-172	119	130	199	0
Color11	41-44	255	97	77	74	Color44	173-176	147	164	212	0
Color12	45-48	255	71	77	71	Color45	177-180	88	2	163	0
Color13	49-52	255	83	134	83	Color46	181-184	0	38	86	0
Color14	53-56	255	93	182	93	Color47	185-188	0	142	208	0
Color15	57-60	255	96	236	96	Color48	189-192	52	148	209	0
Color16	61-64	238	93	255	93	Color49	193-196	1	134	201	0
Color17	65-68	196	87	255	87	Color50	197-200	0	145	212	0
Color18	69-72	150	90	255	90	Color51	201-204	255	0	0	0
Color19	73-76	100	77	255	77	Color52	205-208	0	255	0	0
Color20	77-80	77	100	255	77	Color53	209-212	0	83	115	0
Color21	81-84	67	148	255	67	Color54	213-216	0	97	166	0
Color22	85-88	77	195	255	77	Color55	217-220	1	100	167	0
Color23	89-92	77	234	255	77	Color56	221-224	0	40	86	0
Color24	93-96	158	255	144	144	Color57	225-228	209	219	182	0
Color25	97-100	255	251	153	153	Color58	229-232	42	165	85	0
Color26	101-104	255	175	147	147	Color59	233-236	0	46	35	0
Color27	105-108	255	138	186	138	Color60	237-240	8	107	222	0
Color28	109-112	255	147	251	147	Color61	241-244	107	156	231	0
Color29	113-116	151	138	255	138	Color62	245-248	165	198	247	0
Color30	117-120	151	138	255	138	Color63	249-252	0	0	255	0
Color31	121-124	138	169	255	138	Color64	253-255	0	0	0	255
Color32	125-128	255	255	255	255						

NETZKABEL IN SERIENSCHALTUNG

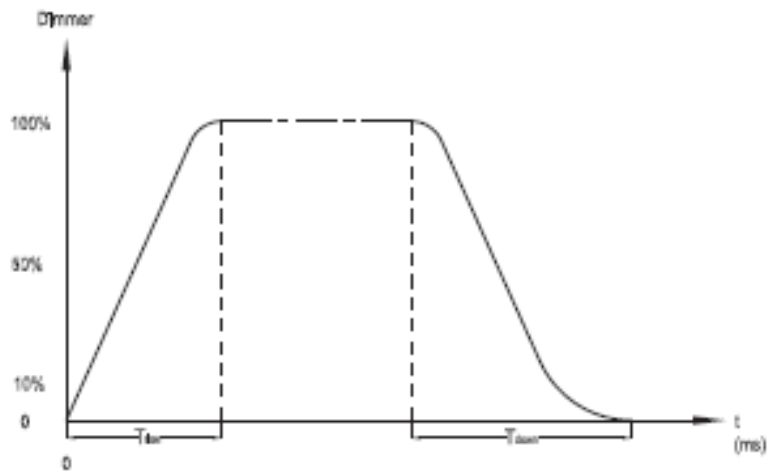
Mit dieser Funktion können Sie über die IEC-Eingangs- und Ausgangsbuchsen die Geräte miteinander verbinden. Es können maximal 12 Geräte angeschlossen werden. Bei mehr als 12 Geräten benötigen Sie eine weitere Schukosteckdose. Verwenden Sie die gleichen Geräte. NIEMALS verschiedene Gerätetypen verwenden.

PHOTOMETRISCHES DIAGRAMM

R	D25	3940	1324	615	361	209	lux
G	D25	2860	1014	424	230	149.9	
B	D25	3160	1158	440	240	148	
UV	D25	862	243	112	61.4	39	
RGB+UV	D25	11720	3520	1346	820	508	



DIMMUNGSKURVEN-DIAGRAMM



Ramp-Effekt	OS (Fade-Zeit)		1S (Fade-Zeit)	
	Absenkung T	Absenkung T (ms)	Absenkung T	Absenkung T (ms)
Standard	0	0	0	0
Bühne	780	1100	1540	1660
TV	1180	1520	1860	1940
Architektonisch	1380	1730	2040	2120
Theater	1580	1940	2230	2280

AUSWECHSELN DER SICHERUNG

Trennen Sie das Netzkabel des Geräts von der Stromquelle. Ziehen Sie das Netzkabel vom Gerät ab. Sobald Sie das Kabel entfernt haben, können Sie den Sicherungshalter, der sich in der Anschlussbuchse für den Strom befindet, erkennen. Mithilfe eines Flachkopfschraubendrehers, den Sie in die Steckdose stecken, hebeln Sie den Sicherungshalter vorsichtig auf. Entfernen Sie die durchgebrannte Sicherung und ersetzen Sie sie durch eine neue. Die Sicherungshalterung verfügt auch über eine Halterung für eine Ersatzsicherung.

FEHLERBEHEBUNG

Nachstehend sind einige mögliche Störungen zusammen mit den jeweiligen Behebungsvorschlägen aufgelistet.

Das Gerät reagiert nicht auf DMX:

1. Prüfen Sie, ob die DMX-Kabel richtig angeschlossen und verdrahtet sind (Pol 3 ist „heiß“; bei anderen DMX-Geräten kann auch der Pol 2 „heiß“ sein). Vergewissern Sie sich außerdem, dass alle Kabel an die richtigen Anschlüsse angesteckt sind; beachten Sie den Unterschied zwischen Ausgang und Eingang.

Das Gerät reagiert nicht auf Musik:

1. Leise oder hohe Töne führen nicht zu einer Reaktion des Geräts.
2. Stellen Sie sicher, dass der Musiksteuerungs-Modus aktiviert ist.

REINIGUNG

Aufgrund von durch Nebel, Rauch und Staub verursachte Ablagerungen auf den Optiken, sollten die inneren und äußeren Linsen regelmäßig gereinigt werden, um eine optimale Lichtleistung zu gewährleisten.

1. Benutzen Sie zum Abwischen der Gehäuseaußenseite einen handelsüblichen Glasreiniger und weiche Stofftücher.
2. Reinigen Sie die äußeren Linsen einmal nach 20 Tagen mit Glasreiniger und weichen Tüchern.
3. Achten Sie immer darauf, dass alle Teile völlig abgetrocknet sind, bevor Sie das Gerät wieder an die Stromversorgung anschließen.

Die Häufigkeit der Reinigung hängt von der Umgebung ab, in der das Gerät betrieben wird (also etwa bei Rauch, dem Einsatz von Nebelmaschinen oder Staub).

Modell:	Mega 64 Profile Plus
Stromversorgung:	100 V ~ 240 V / 50~60 Hz
LEDs:	12 x 4-in-1 QUAD-LEDs mit je 4 W
Abstrahlwinkel:	25 Grad
Arbeitsposition:	Jede sichere und geschützte Position
Leistungsaufnahme:	54 W
Netzkabel in Serienschaltung:	maximal 12 Geräte
Sicherung:	2 A
Gewicht:	5 lbs./ 2,1 kg
Abmessungen:	10,5" (L) x 10,25" (B) x 4,5" (H) 261 x 260 x 110 mm
Farben:	RGB+UV-Farbmischung
DMX-Kanäle:	5 DMX-Modi: 4-Kanal-Modus, 5-Kanal-Modus, 6-Kanal-Modus, 9-Kanal-Modus und 10-Kanal-Modus

Automatische Spannungserkennung: Das Gerät verfügt über ein automatisches Vorschaltgerät, das automatisch die anliegende Spannung erkennt, sobald der Netzstecker in die Schukosteckdose gesteckt wird.

Wichtig: Änderungen und Verbesserungen an der technischen Spezifikation, der Konstruktion und der Bedienungsanleitung können ohne vorherige Ankündigung durchgeführt werden.

Sehr geehrter Kunde,

Die Europäische Gemeinschaft hat eine Richtlinie erlassen, die eine Beschränkung/ein Verbot für die Verwendung gefährlicher Stoffe vorsieht. Diese RoHS genannte Regelung ist ein viel diskutiertes Thema in der Elektronikindustrie.

Sie verbietet unter anderem den Einsatz von sechs Stoffen: Blei (Pb), Quecksilber (Hg), sechswertiges Chrom (CR VI), Cadmium (Cd), polybromierte Biphenyle als Flammenhemmer (PBB), polybromierte Diphenylather als Flammenhemmer (PBDE). Unter die Richtlinie fallen nahezu alle elektrischen und elektronischen Geräte, deren Funktionsweise elektrische oder elektromagnetische Felder erfordert – kurzum: alle elektronischen Geräte, die wir im Haushalt und während der Arbeit nutzen.

Als Hersteller von Produkten der Marken AMERICAN AUDIO, ADJ, ELATION Professional und ACCLAIM Lighting sind wir verpflichtet, diese Richtlinien einzuhalten. Bereits 2 Jahre vor Inkrafttreten der RoHS-Richtlinie haben wir deshalb begonnen, nach alternativen, umweltschonenderen Materialien und Herstellungsprozessen zu suchen.

Bei Inkrafttreten der RoHS wurden bereits alle unsere Geräte nach den Vorgaben der europäischen Gemeinschaft gefertigt. Durch regelmäßige Audits und Materialtests stellen wir weiterhin sicher, dass die verwendeten Bauteile stets den Richtlinien entsprechen und die Produktionsverfahren, soweit sie dem Stand der Technik entsprechen, umweltfreundlich sind.

Die RoHS-Richtlinie ist ein wichtiger Schritt auf dem Weg zur Erhaltung unserer Umwelt. Wir als Hersteller fühlen uns verpflichtet, unseren Beitrag dazu zu leisten.

Jährlich landen tausende Tonnen umweltschädlicher Elektronikbauteile auf den Deponien der Welt. Um eine bestmögliche Entsorgung und Verwertung von elektronischen Bauteilen zu gewährleisten, hat die Europäische Gemeinschaft die WEEE-Richtlinie geschaffen.

Das WEEE-System (Waste of Electrical and Electronical Equipment) ist vergleichbar mit dem bereits seit Jahren umgesetzten System des „Grünen Punkt“. Die Hersteller von Elektronikprodukten müssen dabei einen Beitrag zur Entsorgung schon beim In-Verkehr-Bringen der Produkte leisten. Die so eingesammelten Gelder werden in ein kollektives Entsorgungssystem eingebracht. Dadurch wird die sach- und umweltgerechte Demontage und Entsorgung von Altgeräten gewährleistet.

Als Hersteller sind wir direkt dem deutschen EAR-System angeschlossen und tragen unseren Beitrag dazu bei.

(Registrierung in Deutschland: DE41027552)

Für die Markengeräte von ADJ und AMERICAN AUDIO heißt das, dass Sie diese kostenfrei an Sammelstellen abgeben können; sie werden dann entsprechend dem Verwertungskreislauf zugeführt. Die Markengeräte unter dem Label ELATION Professional, die ausschließlich für den professionellen Einsatz konstruiert werden, werden direkt durch uns verwertet. Bitte senden Sie die Produkte von Elation am Ende Ihrer Lebenszeit direkt an uns zurück, damit wir deren fachgerechte Entsorgung vornehmen können.

Wie auch die zuvor erwähnte RoHS, ist die WEEE ein wichtiger Beitrag zum Umweltschutz und wir helfen gerne mit, unsere natürliche Umgebung durch dieses Entsorgungskonzept zu entlasten.

Für Fragen und Anregungen stehen wir Ihnen gerne zur Verfügung unter: info@adj.eu

A.D.J. Supply Europe B.V.
Junostraat 2
6468 EW Kerkrade
Niederlande
www.adj.eu