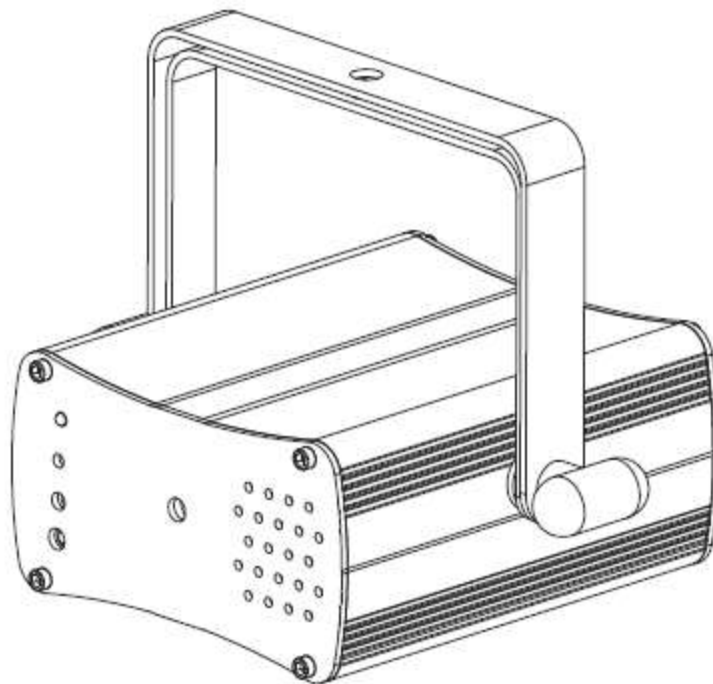




# MICRO GALAXIAN II



## *Instrucciones de usuario*

A.D.J. Supply Europe B.V.  
Junostraat 2  
6468 EW Kerkrade  
Países Bajos  
[www.americandj.eu](http://www.americandj.eu)

©2015 **ADJ Products, LLC** todos los derechos reservados. La información, especificaciones, diagramas, imágenes e instrucciones presentes están sujetos a cambio sin previo aviso. El logotipo de ADJ Products, LLC y los nombres y números de identificación del producto aquí contenidos son marcas comerciales de ADJ Products, LLC. La protección de derechos de propiedad aquí manifestada incluye todas las formas y tipos de materiales e información amparados por el derecho de propiedad contemplados ahora por la legislación reglamentaria o judicial, o que se otorguen en lo sucesivo. Los nombres de productos usados en este documento pueden ser marcas comerciales o marcas registradas de sus respectivas empresas, y así se reconoce. Todas las marcas y nombres de producto que no son ADJ Products, LLC son marcas comerciales o marcas registradas de sus respectivas empresas.

**ADJ Products, LLC** y todas las empresas asociadas declinan por la presente todas y cada una de las responsabilidades por daños materiales, eléctricos, al equipo y edificios, o lesiones a cualquier persona, y el perjuicio económico directo o indirecto relacionado con el uso o con la confianza en cualquier información contenida en este documento y/o como resultado de un montaje, instalación, aparejamiento y manejo inapropiado, inseguro, insuficiente o negligente de este producto.

## Contenidos

INTRODUCCIÓN GENERAL .....	4
INSTRUCCIONES GENERALES .....	4
CARACTERÍSTICAS .....	4
PRECAUCIONES DE SEGURIDAD.....	5
ADVERTENCIAS Y SEGURIDAD SOBRE EL LÁSER .....	6
ETIQUETAS DE ADVERTENCIA LÁSER .....	7
VISTA GENERAL.....	8
FUNCIONAMIENTO .....	8
CONTROL UC LÁSER IR .....	8
LIMPIEZA.....	9
RESOLUCIÓN DE PROBLEMAS.....	9
ESPECIFICACIONES.....	10
ROHS - Una magnífica contribución para la conservación del medio ambiente.....	11
RAEE – Residuos de Aparatos Eléctricos y Electrónicos .....	11

## INTRODUCCIÓN GENERAL

**Desembalaje:** Gracias por haber adquirido el Micro Galaxian II de ADJ Products, LLC. Todos los Micro Galaxian II se han probado meticulosamente y se han expedido en perfectas condiciones de funcionamiento. Examine con cuidado la caja en que se entrega para detectar daños que puedan haber ocurrido durante el transporte. Si la caja parece dañada, inspeccione con cuidado su aparato en busca de daños y asegúrese de que todo el equipamiento necesario para hacer funcionar la unidad ha llegado intacto. En caso de que haya encontrado daños o de que falten piezas, póngase en contacto con nuestro número de asistencia para recibir las instrucciones pertinentes. Por favor, no devuelva esta unidad a su distribuidor sin haberse puesto primero en contacto con el servicio de asistencia al cliente.

**Introducción:** Micro Galaxian II es un dispositivo de láser verde y rojo, simple, pequeño y brillante. El Micro Galaxian II es un dispositivo independiente con 2 modos de funcionamiento. *Para mejores resultados use niebla o humo de efectos especiales para realzar los haces luminosos.*

**Asistencia al cliente:** Si encuentra cualquier problema, sírvase contactar con su tienda American Audio de confianza.

También le ofrecemos la posibilidad de contactarnos directamente: Puede hacerlo a través de nuestro sitio web [www.americandj.eu](http://www.americandj.eu) o por correo electrónico: [support@americandj.eu](mailto:support@americandj.eu)

**¡Precaución!** Para evitar o reducir el riesgo de descarga eléctrica o incendio, no exponga esta unidad a la lluvia o a la humedad.

**¡Cuidado!** No hay piezas reparables por el usuario dentro de esta unidad. No intente ninguna reparación por sí mismo; si lo hace así, invalidará la garantía del fabricante. En el caso improbable de que su unidad precise reparación, contacte con la asistencia al cliente de ADJ.

*POR FAVOR, recicle la caja de embalaje siempre que le sea posible.*

## INSTRUCCIONES GENERALES

Lea detenidamente y comprenda las instrucciones de este manual por completo antes de intentar poner esta unidad en marcha. Estas instrucciones contienen información de seguridad importante que concierne al uso y mantenimiento de esta unidad. Guarde este manual con la unidad, para futuras consultas.

**¡PRECAUCIÓN IMPORTANTE!** Cuando instale este proyector, asegúrese de que está montado de forma que se evite que el público mire directamente los haces, y que los haces impacten sobre el público.

## CARACTERÍSTICAS

- Láser verde de 30 mW
- Láser rojo de 80 mW
- 2 modos de funcionamiento: Activo por sonido y Automático
- Control remoto inalámbrico UC Láser IR (incluido)
- Soporte doble para colgar

## PRECAUCIONES DE SEGURIDAD



- Para reducir el riesgo de descarga eléctrica o incendio, no exponga esta unidad a la lluvia o a la humedad.
- No derrame agua u otros líquidos dentro o sobre la unidad.
- No intente quitar ni arrancar la toma de tierra del cable eléctrico. Esta toma se usa para reducir el riesgo de descarga eléctrica y de fuego en caso de un cortocircuito interno. No intente hacer funcionar esta unidad si el cable de alimentación está rasgado o roto.
- Desconecte de la alimentación principal antes de hacer ningún tipo de conexión.
- No quite la cubierta en ninguna circunstancia. No hay piezas reparables por el usuario en el interior.
- Asegúrese siempre de montar esta unidad en una zona que permita la ventilación adecuada. Deje aproximadamente 6" (15 cm) entre este dispositivo y una pared.
- No intente poner en funcionamiento esta unidad si ha recibido algún daño.
- Esta unidad está indicada solo para su uso en interiores; el uso de este producto en exteriores anula todas las garantías.
- Durante periodos prolongados sin utilizarla, desconecte la alimentación de la unidad.
- Monte siempre esta unidad en lugar estable y seguro.
- Los cables de alimentación deberían colocarse de modo que no estén expuestos a que se pisen o queden aprisionados por objetos colocados sobre ellos o contra ellos.
- Limpieza: el dispositivo debe limpiarse sólo según lo recomendado por el fabricante. Ver página 9 para detalles de limpieza
- Calor: este aparato debe situarse alejado de fuentes de calor como radiadores, rejillas de calefacción, estufas u otros aparatos (incluyendo amplificadores) que produzcan calor.
- Personal técnico cualificado debe revisar el dispositivo cuando:
  - A. El cable de alimentación o el enchufe se hayan estropeado.
  - B. Se hayan caído objetos o se haya derramado líquido sobre la unidad.
  - C. La unidad se haya expuesto a lluvia o agua.
  - D. La unidad no parezca funcionar normalmente o se aprecien cambios sensibles en el rendimiento.

### AVISO DE CARCASA NO ACOPLADA

El Micro Galaxian II contiene dispositivos internos láser de alta potencia. **No** abra la carcasa del láser, debido a la posible exposición a niveles peligrosos de radiación láser. Los niveles de potencia del láser, si se abre la unidad, pueden causar ceguera instantánea, quemaduras en la piel e incendios.

### DETÉNGASE Y LEA TODA LA INFORMACIÓN DE SEGURIDAD DEL LÁSER INSTRUCCIONES DE FUNCIONAMIENTO Y SEGURIDAD DEL LÁSER

La fuente de luz emitida por este producto podría causar lesiones en el ojo si no se instala y se usa adecuadamente. La fuente de luz emitida por un láser es muy diferente de la de cualquier otra fuente de luz de la que ya tenga conocimiento. La luz del láser es miles de veces más concentrada que cualquier luz procedente de cualquier clase de fuente. Esta concentración de luz puede causar lesiones oculares instantáneas, principalmente quemando la retina (la parte posterior del ojo, que contiene las células fotosensibles). Incluso si no puede sentir el "calor" del rayo láser, aún es posible que lesione o ciegue a su público. Incluso cantidades muy pequeñas de luz de rayo láser son potencialmente peligrosas, también a largas distancias. Las lesiones oculares por láser pueden producirse más rápido de lo que se tarda en parpadear.

No piense que porque este láser divide el haz láser en cientos de haces, y que porque el haz láser se escanea a alta velocidad, es seguro exponer el ojo a un rayo suelto. Este láser utiliza docenas de milivatios de potencia láser (internamente, niveles de Clase 3B) antes de dividirse en múltiples haces (Niveles de Clase 3R). Muchos haces individuales son potencialmente peligrosos para los ojos.

No hay que pensar que, porque el láser esté en movimiento, está seguro. Esto no es cierto. Y los haces de láser tampoco se mueven siempre. Como una lesión ocular puede producirse en un instante, es crítico prevenir incluso la más pequeña posibilidad de cualquier exposición directa a los ojos. En la normativa de seguridad del láser, no es legal alcanzar con láseres de Clase 3R a zonas en las que la gente pueda quedar expuesta. Esto se aplica incluso si se proyecta por debajo de las caras de la gente, como en una pista de baile.

**No haga funcionar el láser sin haber leído y comprendido primero toda la información técnica y de seguridad de este manual.**

Configure e instale siempre todos los efectos de láser de forma que la luz del láser se encuentre al menos a 3 metros (9,8 pies) por encima del suelo sobre el que pueda haber gente.

Después de instalar, y antes del uso público, pruebe el láser para asegurarse de que funciona correctamente. No lo use si detecta cualquier defecto. No use el láser si este emite solo uno o dos haces en lugar de docenas/cientos, pues esto podría indicar avería en la óptica de la rejilla de difracción, y podría permitir la emisión de niveles de láser por encima de la Clase 3R.

**No** apunte con el láser a la gente o a los animales. Nunca mire a la apertura del láser o a los haces de láser.

**No** apunte con el láser a zonas en las que la gente pueda quedar expuesta, como terrazas que no se controlen, etc.

**No** apunte con láser a superficies altamente reflectantes, como ventanas, espejos y metal brillante. Incluso los reflejos del láser pueden ser peligrosos.

**Nunca** apunte con un láser a una aeronave; esto es un delito federal.

**Nunca** apunte al cielo con haces láser sin terminar.

**No** esponga la óptica de salida (apertura) a limpiadores químicos.

**No** use el láser si el láser parece estar emitiendo solamente uno o dos haces.

**No** use el láser si la carcasa está dañada o abierta, o si la óptica aparece averiada de cualquier forma.

**Nunca** abra la carcasa del láser. Los altos niveles de potencia del láser dentro de la carcasa protectora pueden provocar incendios, quemaduras en la piel, y causarán instantáneamente lesiones en el ojo .

**Nunca** deje que este aparato funcione sin vigilancia.

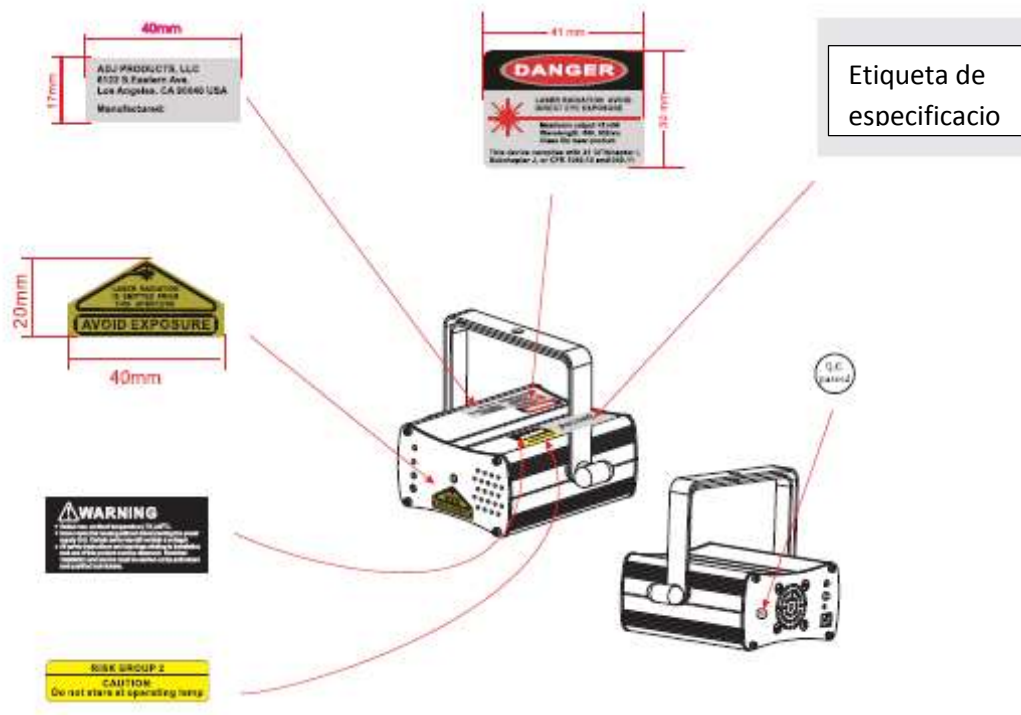
## ADVERTENCIAS Y SEGURIDAD SOBRE EL LÁSER (continuación)

La ejecución de un espectáculo láser de clase 3R solo está permitida si el espectáculo es controlado por un operador cualificado y experto, familiarizado con la información incluida en este manual.

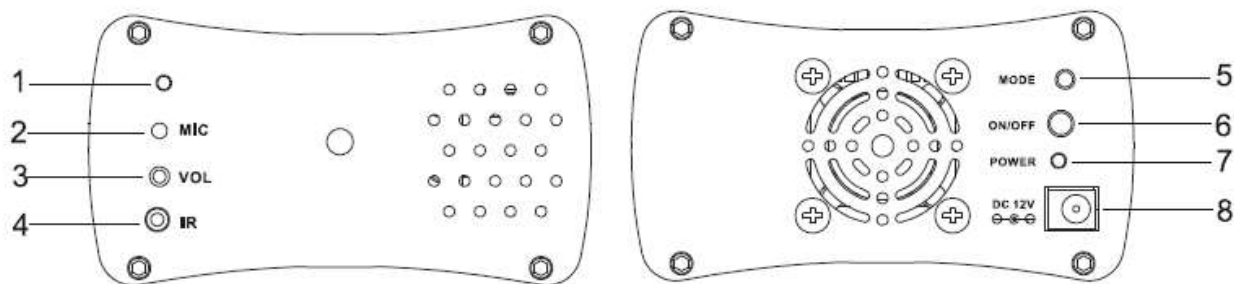
Los requisitos legales para el uso de productos láser recreativos varían de un país a otro. El usuario es responsable de los requisitos legales en la ubicación/país en que lo use.

Utilice siempre cables de iluminación de seguridad cuando cuelgue las luces y efectos en lo alto.

## ETIQUETAS DE ADVERTENCIA LÁSER



## VISTA GENERAL



1. Luz de estado: este LED indica que modo de funcionamiento está activo.
2. Micrófono: captura el ritmo de la música en modo activo por sonido.
3. Sensibilidad del micrófono: use un destornillador pequeño para ajustar la sensibilidad al sonido.
4. Sensor de IR: recibe la señal del UC Láser IR incluido.
5. Botón Modo: pulse este botón para cambiar los modos de funcionamiento.
6. Botón ON/OFF: pulse este botón para apagar/encender el aparato.
7. LED de alimentación: indica que está activada la alimentación.
8. Entrada CC 12 V: toma de alimentación de CC para el adaptador de corriente incluido.

## FUNCIONAMIENTO

**¡PRECAUCIÓN IMPORTANTE!** Cuando instale este proyector, asegúrese de que está montado de forma que se evite que el público mire directamente los haces, y que los haces impacten sobre el público.

**Modos de funcionamiento:** el Micro Galaxian II tiene 2 modos de funcionamiento: modo activo por sonido y modo automático.

**Modo Activo por sonido:** este modo permite que la unidad funcione al ritmo de la música.

1. Pulse el botón Modo hasta que el LED rojo situado en la parte frontal de la unidad se apague. Se encuentra en modo activo por sonido si el LED rojo en la parte frontal de la unidad parpadea con cada golpe de sonido.

**Modo Automático:** existen dos modos automáticos entre los que escoger: modo automático lento y modo automático rápido.

1. Para ejecutar el modo automático rápido, pulse el botón Modo hasta que el LED rojo situado en la parte frontal de la unidad empiece a parpadear rápidamente. Esto indica el modo automático rápido.
2. Para ejecutar el modo automático lento, pulse el botón Modo hasta que el LED rojo situado en la parte frontal de la unidad empiece a parpadear lentamente. Esto indica el modo automático lento.

## CONTROL UC LÁSER IR

El mando a distancia **UC Láser IR** le proporciona control sobre varias funciones. Para controlar el dispositivo, debe apuntar con el mando al frontal del aparato y no encontrarse a más de 30 pies de distancia.

**STAND BY:** pulsando este botón dejará la unidad en oscuridad total (blackout).

**PATTERN:** pulse este botón para una rotación aleatoria.

**PATTERN +:** pulse este botón para una rotación en sentido horario.

**PATTERN -:** pulse este botón para una rotación en sentido antihorario.

**SPEED:** pulse este botón para una velocidad de rotación aleatoria.

**SPEED +:** pulse este botón para aumentar la velocidad de la rotación.

**SPEED -:** pulse este botón para disminuir la velocidad de la rotación.



**BOTONES DE COLOR:** pulse los botones de color R, G o R+G para seleccionar el color o colores deseados. Los botones B, G+B, B+R y R+G+B no son válidos para este aparato.

**STROBE:** este botón activará el efecto estroboscópico. Pulse el botón una vez y mantenga pulsado para estroboscópico.

**SOUND:** pulse este botón para activar el modo activo por sonido.

**AUTO FAST:** pulse este botón para activar el modo automático rápido.

**AUTO SLOW:** pulse este botón para activar el modo automático lento.

## LIMPIEZA

**Limpieza del dispositivo:** debido a residuos de niebla, humo y polvo, la limpieza de las lentes internas y externas ha de efectuarse periódicamente para optimizar la emisión de luz.

1. Use limpiacristales normal y un paño suave para pasarlo por el revestimiento exterior.
2. Limpie la óptica externa con un paño de microfibra cada 20 días.
3. Asegúrese siempre de secar completamente todas las piezas antes de volver a enchufar la unidad.

La frecuencia de la limpieza depende del entorno en el que funcione el dispositivo (es decir, humo, residuos de niebla, polvo, condensación). En uso intensivo, recomendamos una limpieza mensual. Una limpieza periódica le asegurará una larga vida y una luz intensa.

## RESOLUCIÓN DE PROBLEMAS

**Resolución de problemas:** a continuación se listan algunos problemas comunes que puede encontrar, con sus soluciones:

### **No sale láser de la unidad;**

1. Asegúrese de que ha conectado su unidad a un enchufe de corriente estándar.
2. Asegúrese de que la unidad no está en modo blackout (oscuridad total).
3. En ubicaciones con baja temperatura puede llevarle un poco más de tiempo al láser producir luz. Puede tardar de 3 a 5 minutos que el láser produzca un haz. Esto es a causa del diodo láser, que es muy sensible.

### **La unidad no responde al sonido:**

1. Las bajas frecuencias (graves) deberían provocar que la unidad reaccionara al sonido. Dar golpecitos en el micrófono, y sonidos tenues o agudos, podrían no activar la unidad.

## ESPECIFICACIONES

<b>Modelo:</b>	<b>Micro Galaxian II</b>
<b>Tensión:</b>	100 V ~ 250 V 50/60 Hz
<b>Consumo de energía:</b>	9 W
<b>Láseres:</b>	Diodo verde de 30 mW Diodo rojo de 80 mW
<b>Ángulo del haz:</b>	82 grados
<b>Dimensiones:</b>	5"(L) x 6,75"(A) x 5"(AL) 130 mm x 172 mm x 130 mm
<b>Colores:</b>	Rojo y verde
<b>Peso:</b>	2 lb/6 kg
<b>Ciclo de trabajo:</b>	Ninguno
<b>Activo por sonido</b>	Sí
<b>Posición de funcionamiento:</b>	Cualquier posición segura y estable

**Detección automática de la tensión:** este dispositivo contiene un conmutador de tensión automático, que detectará automáticamente la tensión cuando se conecte a la fuente de alimentación.

**Tenga en cuenta:** las especificaciones y mejoras en el diseño de esta unidad, así como este manual, están sujetos a cambio sin previo aviso por escrito.

## ROHS - Una magnífica contribución para la conservación del medio ambiente

Estimado cliente:

La Unión Europea ha adoptado una directiva sobre la restricción / prohibición del uso de sustancias peligrosas. Esta directiva, conocida como RoHS, es un tema de debate frecuente en la industria electrónica.

Restringe, entre otras cosas, seis materiales: Plomo (Pb), Mercurio (Hg), cromo hexavalente (CR VI), cadmio (Cd), bifenilo polibromado como retardante de llama (PBB), difenilo polibromado, también como retardante de llama (PBDE). La directiva se aplica a casi todos los dispositivos eléctricos y electrónicos cuyo modo de funcionamiento implique campos eléctricos o electromagnéticos - para abreviar: toda clase de aparatos electrónicos que nos rodean en casa y en el trabajo.

Como fabricantes de los productos de las marcas AMERICAN AUDIO, AMERICAN DJ, ELATION Professional y ACCLAIM Lighting, estamos obligados a acatar la directiva RoHS. Así pues, tan tempranamente como dos años antes de que la directiva estuviera en vigor, comenzamos nuestra búsqueda de materiales y procesos de producción alternativos, respetuosos con el medio ambiente.

Mucho antes de que la directiva RoHS tuviera efecto, todos nuestros productos ya se fabricaban cumpliendo las normas de la Unión Europea. Con auditorías regulares y pruebas de materiales, podemos seguir asegurando que los componentes que usamos cumplen con la RoHS y que el proceso de fabricación, hasta donde el avance de la tecnología nos permite, es respetuoso con el medio ambiente.

La directiva RoHS es un paso importante para la protección de nuestro entorno. Nosotros, como fabricantes, nos sentimos obligados a hacer nuestra contribución al respecto.

## RAEE – Residuos de Aparatos Eléctricos y Electrónicos

Cada año, miles de toneladas de componentes electrónicos, que son perjudiciales para el medio ambiente, terminan en los vertederos de basura de todo el mundo. Para asegurar la mejor eliminación o recuperación posible de componentes electrónicos, la Unión Europea ha adoptado la directiva RAEE.

El sistema RAEE (Residuos de Aparatos Eléctricos y Electrónicos) se puede comparar con el sistema de «punto limpio» que se ha venido usando durante varios años. Los fabricantes tienen que hacer su contribución para el tratamiento de residuos en el momento que lanzan el producto. Los recursos monetarios que se obtienen así se aplicarán al desarrollo de un sistema común de gestión de los residuos. De ese modo podemos asegurar un programa de limpieza y reciclaje respetuoso con la profesión y con el medio ambiente.

Como fabricantes, formamos parte del sistema alemán de EAR, y a él aportamos nuestra contribución.

(Registro en Alemania: DE41027552)

Esto significa que todos los productos de AMERICAN DJ y AMERICAN AUDIO se pueden dejar en los puntos de recogida sin coste, y que se usarán en el programa de reciclaje. De los productos de ELATION Professional, que son usados solo por profesionales, dispondremos nosotros. Por favor, envíenos los productos Elation directamente a nosotros al final de su vida útil para que podamos eliminarlos profesionalmente.

Como la RoHS de más arriba, la directiva RAEE supone una importante contribución para la protección del medio ambiente y nos alegra ayudar a limpiar nuestro entorno con este sistema de eliminación.

Estaremos encantados de responder cualquiera de sus preguntas y recibiremos sus sugerencias en: [info@americandj.eu](mailto:info@americandj.eu)

A.D.J. Supply Europe B.V.  
Junostraat 2  
6468 EW Kerkrade  
Países Bajos  
[www.americandj.eu](http://www.americandj.eu)