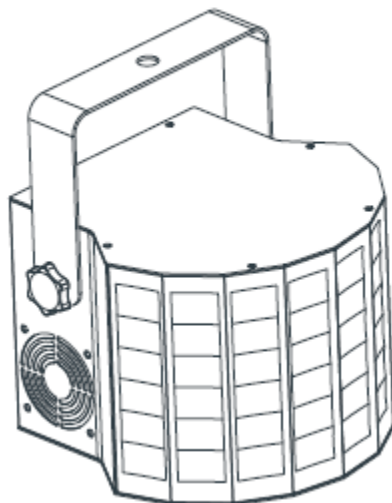




## MINI DEKKER LZR



## *Bedienungsanleitung*

***Startec***  
SERIES  
by ADJ

A.D.J. Supply Europe B.V.  
Junostraat 2  
6468 EW Kerkrade  
Niederlande  
[www.americandj.eu](http://www.americandj.eu)

©2013 ADJ Products, LLC Alle Rechte vorbehalten. Die hier enthaltenen Informationen, technischen Details, Diagramme, Darstellungen und Anweisungen können ohne vorherige Ankündigung geändert werden. Das hier enthaltene Logo von ADJ Products, LLC und die bezeichnenden Produktnamen und -nummern sind Handelsmarken von ADJ Products, LLC. Der Urheberschutz erstreckt sich auf alle Formen und Ausführungen urheberrechtlich geschützter Materialien und Informationen, die durch den Gesetzgeber, die Rechtsprechung oder im Folgenden durch den Urheberschutz abgedeckt sind. Die in diesem Dokument verwendeten Produktnamen können Marken oder eingetragene Handelsmarken ihrer jeweiligen Eigentümer sein und werden hiermit als solche anerkannt. Alle Marken und Produktnamen, die nicht Marken und Produktnamen von ADJ Products, LLC sind, sind Marken oder eingetragene Handelsmarken ihrer jeweiligen Eigentümer.

**ADJ Products, LLC** und verbundene Unternehmen übernehmen hiermit keine Haftung für Schäden an Eigentum, Ausstattung, Gebäuden und der elektrischen Installation sowie für Verletzungen von Personen, direkte oder indirekte, erhebliche wirtschaftliche Verluste, die im Vertrauen auf in diesem Dokument enthaltenen Informationen entstanden und/oder das Ergebnis unsachgemäßer, nicht sicherer, ungenügender und nachlässiger Montage, Installation, Aufhängung und Bedienung dieses Produktes sind.

# Inhaltsverzeichnis

EINLEITUNG.....	4
ALLGEMEINE ANWEISUNGEN.....	4
EIGENSCHAFTEN.....	4
SICHERHEITSHINWEISE.....	5
EINRICHTEN DES DMX.....	6
ANSICHT.....	7
LASER-WARNSCHILDER.....	8
SYSTEMMENÜ.....	9
BETRIEBSANWEISUNG.....	12
EINRICHTEN VON MASTER/SLAVE.....	13
FERNBEDIENUNG PER UC IR/AIRSTREAM-APP.....	14
2-KANAL-DMX-MODUS.....	14
CAD-ZEICHNUNG.....	14
7-KANAL-DMX-MODUS.....	15
AUSWECHSELN DER SICHERUNG.....	15
FEHLERBEHEBUNG.....	16
REINIGUNG.....	16
TECHNISCHE DATEN.....	16
RoHS – ein großer Beitrag zur Erhaltung unserer Umwelt.....	18
WEEE – Entsorgung von Elektro- und Elektronikgeräten.....	19
BEMERKUNGEN.....	20

## EINLEITUNG

**Auspacken:** Vielen Dank, dass Sie sich für den Kauf eines Mini Dekker LZR von ADJ Products, LLC, entschieden haben. Jeder Mini Dekker LZR wird gründlich werksseitig überprüft und hat in einwandfreiem Zustand das Werk verlassen. Überprüfen Sie die Verpackung gründlich auf Schäden, die während des Transports entstanden sein könnten. Wenn Ihnen der Karton beschädigt erscheint, überprüfen Sie Ihr Gerät genau auf alle Schäden und vergewissern Sie sich, dass das zur Inbetriebnahme des Geräts benötigte Zubehör unbeschädigt und vollständig vorhanden ist. Bitte wenden Sie sich im Schadensfall oder bei fehlenden Teilen zur Klärung an unsere kostenlose Kundensupport-Hotline. Geben Sie das Gerät nicht ohne den vorherigen Kontakt mit unserem Kundensupport an Ihren Händler zurück.

**Erste Schritte:** Der Mini Dekker LZR ist Teil der Vision von American DJ, hochwertiges und intelligentes Show-Equipment für einen vernünftigen Preis anzubieten. Der Mini Dekker LZR von ADJ ist ein DMX-gesteuerter LED-Moonflower-Effekt mit Laser. Dieses Gerät kann als Stand-alone-Gerät oder in der Master / Slave-Konfiguration benutzt werden. Dieses Gerät verfügt über drei Betriebsmodi: Musiksteuerungs-, Show- und DMX-Steuerungs-Modus.

**Kundensupport:** Falls Sie Probleme bezüglich des Produkts haben, kontaktieren Sie bitte den American DJ Shop Ihres Vertrauens.

Wir bieten Ihnen ebenso die Möglichkeit, uns direkt zu kontaktieren: Sie erreichen uns über unsere Website [www.americandj.eu](http://www.americandj.eu) oder via E-Mail: [support@americandj.eu](mailto:support@americandj.eu)

**Achtung!** Um das Risiko von Stromschlägen oder Feuer zu verhindern oder zu reduzieren, dürfen Sie dieses Gerät niemals im Regen oder bei hoher Luftfeuchtigkeit benutzen.

**Vorsicht!** Die eingebauten Komponenten sind für den Kunden wartungsfrei. Versuchen Sie nicht, selbst Reparaturen durchzuführen; dies führt zum Verfall Ihrer Gewährleistungsansprüche. Im unwahrscheinlichen Fall einer notwendigen Reparatur, wenden Sie sich bitte an den Kundensupport von ADJ.

**BITTE führen Sie die Versandverpackung nach Möglichkeit der Wiederverwertung zu.**

## ALLGEMEINE ANWEISUNGEN

Um eine größtmögliche Leistungsfähigkeit des Geräts zu gewährleisten, lesen Sie diese Bedienungsanleitung sorgfältig durch und machen sich mit den wichtigsten Funktionen vertraut. Diese Anleitung enthält wichtige Informationen über den Betrieb und die Instandhaltung dieses Geräts. Bitte heben Sie diese Bedienungsanleitung zur späteren Einsicht zusammen mit dem Gerät auf.

## EIGENSCHAFTEN

- Hängebügel inbegriffen
- 3 Betriebsmodi: Show-, Musiksteuerungs-Modus und DMX-Steuerung
- geringes Gewicht
- Stroboskop-Effekt
- elektronische Dimmung 0-100%
- eingebautes Mikrofon
- DMX-512-Protokoll
- 2 DMX-Kanal-Modi: 2 Kanäle und 7 Kanäle

## SICHERHEITSHINWEISE

- Um das Risiko von Stromschlägen oder Feuer zu verhindern oder zu reduzieren, dürfen Sie dieses Gerät niemals im Regen oder bei hoher Luftfeuchtigkeit benutzen.
- Verhindern Sie, dass Wasser oder andere Flüssigkeiten in das Innere dieses Geräts gelangen.
- Vergewissern Sie sich, dass der lokale Stromanschluss den technischen Spezifikationen des Geräts entspricht.
- Nehmen Sie das Gerät nicht in Betrieb, wenn das Stromkabel Scheuerstellen aufweist oder gebrochen ist. Versuchen Sie nicht, den Massestift des Stromkabels zu entfernen oder abzubrechen. Dieser Stift dient zur Reduzierung des Risikos von Stromschlägen und Feuer im Fall von innerhalb des Geräts auftretenden Kurzschlüssen.
- Trennen Sie vor dem Anschließen weiterer Geräte dieses Gerät von der Stromversorgung.
- Entfernen Sie unter keinen Umständen das Gehäuse. Die eingebauten Komponenten sind für den Kunden wartungsfrei.
- Betreiben Sie dieses Gerät nie bei geöffnetem Gehäuse.
- Schließen Sie dieses Gerät niemals an einen Dimmer an.
- Achten Sie immer darauf, dass Sie das Gerät an einer Stelle montieren, an der genügend Lüftung gewährleistet ist. Planen Sie einen Abstand von 15 cm zwischen dem Gerät und einer Wand ein.
- Betreiben Sie dieses Gerät nie, wenn es beschädigt ist.
- Dieses Gerät ist nur für den Gebrauch in Gebäuden vorgesehen. Die Benutzung im Außenbereich führt zum Verlust aller Gewährleistungsansprüche.
- Trennen Sie während längerer Perioden des Nichtgebrauchs des Geräts dieses von der Stromanbindung.
- Montieren Sie die Einheit immer auf einen sicheren und stabilen Untergrund.
- Die Kabel zur Stromversorgung sollten so gelegt werden, dass voraussichtlich nicht darauf getreten wird oder Gegenstände auf ihnen abgestellt oder gegen sie gelehnt werden können, und schenken Sie besondere Beachtung den Stellen, wo die Kabel aus dem Gerät austreten.
- Reinigung – Das Gerät muss genau nach den Angaben des Herstellers gereinigt werden. Weitere Informationen über die Reinigung finden Sie auf Seite 16.
- Hitze – Das Gerät darf nicht in der Nähe von Wärmequellen, wie etwa Radiatoren, Wärmestrahler, Öfen, Verstärker, usw. installiert werden, die Hitze erzeugen.
- Das Gerät sollte nur von qualifizierten Service-Technikern gewartet werden, wenn:
  - A. Das Stromkabel oder der Stecker beschädigt worden sind.
  - B. Gegenstände auf das Gerät gefallen sind oder Flüssigkeiten auf dem Gerät verschüttet worden sind.
  - C. Das Gerät Regen oder Wasser ausgesetzt worden ist.
  - D. Das Gerät offenbar nicht einwandfrei funktioniert oder eine deutliche Veränderung in der Arbeitsleistung erkennbar ist.

## EINRICHTEN DES DMX

**Leistungsaufnahme:** Der Mini Dekker LZR von ADJ verfügt über ein Vorschaltgerät, das automatisch die anliegende Spannung erkennt, sobald der Netzstecker in die Schukosteckdose gesteckt wird. Daher müssen Sie sich keine Gedanken über das lokal anliegende Stromnetz machen; Sie können es praktisch überall anschließen.

**DMX-512:** DMX steht für Digital Multiplex. Dies ist ein universell einsetzbares Steuerprotokoll, das zur Kommunikation zwischen intelligenten Scheinwerfern und dem Controller dient. Ein DMX-Controller sendet DMX-Anweisungen zwischen dem Controller und dem Effektgerät hin und her. DMX-Daten werden als serielle Daten über DATA "IN" und DATA "OUT" XLR-Anschlüsse, die sich an allen DMX-Geräten befinden (die meisten Controller verfügen nur über eine DATA "OUT" - Anschlussbuchse), von Effektgerät zu Effektgerät gesandt.

**DMX-Verbindung:** DMX ist ein standardisiertes Übertragungsprotokoll, das erlaubt, alle DMX-kompatiblen Modelle der verschiedenen Hersteller miteinander zu verbinden und von einem einzigen Mischpult aus anzusteuern. Für eine einwandfreie DMX-Datenübertragung zwischen verschiedenen DMX-Geräten sollte immer ein möglichst kurzes Kabel verwendet werden. Die Verbindungsanordnung zwischen den Geräten untereinander hat keinen Einfluss auf die DMX-Adressierung. Beispiel: Einem Gerät wurde die DMX-Adresse 1 zugewiesen und es kann an irgendeine Stelle der DMX-Verbindung positioniert werden, am Anfang, am Ende oder irgendwo in der Mitte. Wenn einem Gerät die DMX-Adresse 1 zugewiesen wurde, weiß der DMX-Controller, an welche Adresse er die Daten schicken soll, egal an welcher Stelle der DMX-Kette sich das Gerät befindet.

**Anforderungen (für DMX-Betrieb) an Datenkabel (DMX-Kabel):** Der Mini Dekker LZR ist mit 2 DMX-Kanal-Modi ausgestattet: 2-Kanal-Modus und 7-Kanal-Modus. Die DMX-Adresse wird elektronisch über das Bedienelement auf der Rückseite des Geräts vergeben. Ihr Gerät und Ihr DMX-Controller benötigen ein zertifiziertes DMX-512 110 Ohm Datenkabel für den Dateneingang und -ausgang. Wir empfehlen als DMX-Kabel das Accu-Cable. Wenn Sie eigene Kabel verwenden, sollten Sie sicherstellen, dass dies standardmäßige, abgeschirmte 110 – 120 Ohm Kabel sind (diese Art von Kabel erhalten Sie in nahezu jedem professionellen Musik- und Beleuchtungstechnikgeschäft). Ihre Kabel sollten über einen männlichen und weiblichen XLR-Stecker an jedem Kabelende verfügen. Beachten Sie, dass das DMX-Kabel in Serie geschaltet werden muss und nicht aufgeteilt werden kann.



Abbildung 1

**Achtung:** Halten Sie sich für die Verlegung eigener Kabel an die Abbildungen 2 und 3. Benutzen Sie nicht die Masse am XLR-Stecker. Verbinden Sie den Massestift nicht mit der Abschirmung des Kabels und vermeiden Sie, dass die Abschirmung mit dem Gehäuse des XLR-Steckers in Kontakt kommt. Ein Kontakt der Abschirmung mit der Masse verursacht einen Kurzschluss und Störungen im Verhalten der Geräte.

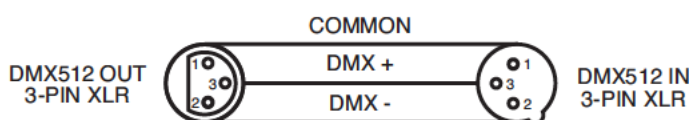


Abbildung 2

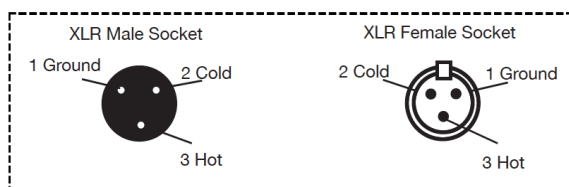
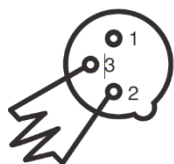


Abbildung 3

XLR-Polanordnung
Pol 1 = Masse
Pol 2 = Signal invertiert (Minuspole)
Pol 3 = Signal (Pluspol)

## EINRICHTEN DES DMX (Fortsetzung)

**Spezieller Hinweis: Leitungsabschluss.** Bei längeren Kabelstrecken benötigen Sie möglicherweise zur Verhinderung von Störungen im Verhalten der Geräte einen Leitungsabschluss (DMX-Terminator) am letzten Gerät. Ein Leitungsabschluss ist ein Widerstand mit 110-120 Ohm und ¼ Watt, der zwischen den Polen 2 und 3 des männlichen XLR-Steckers gesteckt wird (DATA + und DATA -). Dieses Bauteil wird in die weibliche XLR-Buchse des letzten Geräts der Serienschaltung eingesteckt, um hier die Leitung abzuschließen. Mit einem Leitungsabschluss (ADJ-Teilenummer: 1613000030) wird die Wahrscheinlichkeit des Auftretens von Störungen minimiert.

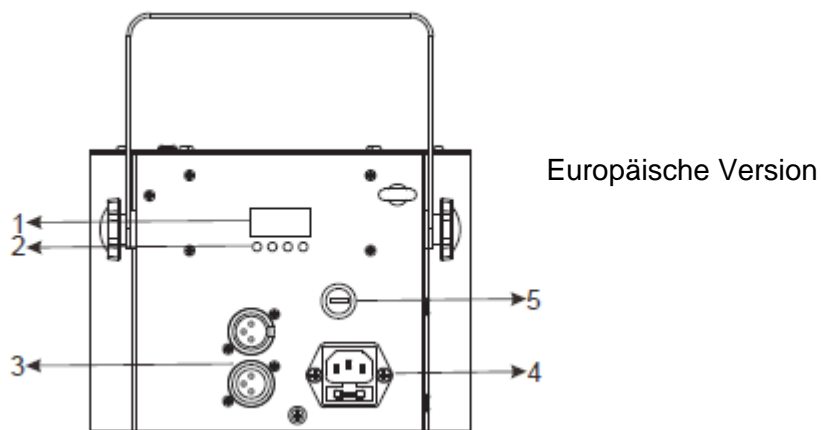
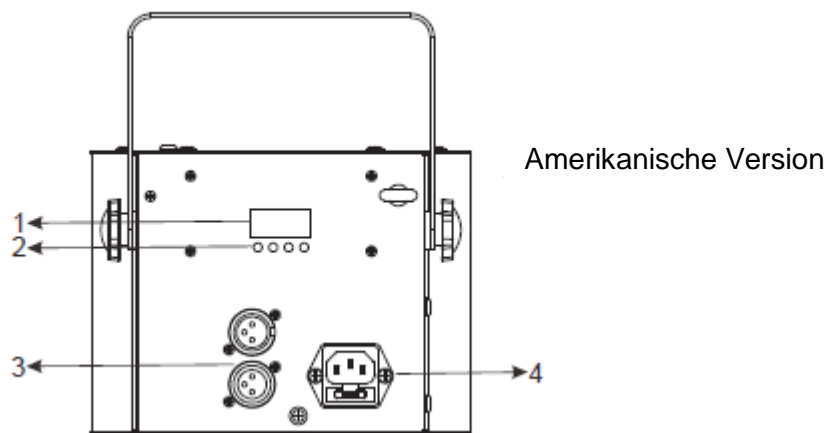


Ein Abschluss reduziert Signalfehler und vermeidet Probleme und Interferenzen bei der Signalübertragung. Es empfiehlt sich immer, einen DMX-Leitungsabschluss (Widerstand 120 Ohm, 1/4 W) zwischen Pol 2 (DMX-) und Pol 3 (DMX+) des letzten Geräts zu schalten.

Abbildung 4

**5-polige XLR DMX-Steckverbinder.** Einige Hersteller benutzen 5-polige DMX-512-Datenkabel für die Datenübertragung, anstatt 3-polige. 5-polige DMX-Geräte können an eine 3-polige DMX-Leitung angeschlossen werden. Wenn Sie ein standardisiertes 5-poliges Datenkabel an eine 3-polige Leitung anschließen wollen, benötigen Sie einen Adapter; diesen können Sie in den meisten einschlägigen Geschäften erwerben. Die folgende Tabelle zeigt die richtige Umwandlung an.

Umwandlung von 3-poligem XLR auf 5-poligen XLR		
Kabel	3-poliger XLR, weiblich (Out)	5-poliger XLR, männlich (In)
Masse / Abschirmung	Pol 1	Pol 1
Signal invertiert ( DMX-„Cold“)	Pol 2	Pol 2
Signal ( DMX+„Hot“)	Pol 3	Pol 3
nicht belegt		nicht verwenden
nicht belegt		nicht verwenden



1. Anzeige für Funktionen: Zur Anzeige der verschiedenen Menüs und der ausgewählten Funktionen.

2. Taste:

<b>MENU</b>	Zur Auswahl der Programmierfunktionen
<b>UP</b>	Zum Vorwärtsgen bezüglich der ausgewählten Funktionen
<b>NACH UNTEN</b>	Zum Zurückgehen bezüglich der ausgewählten Funktionen
<b>ENTER</b>	Zur Bestätigung bezüglich der ausgewählten Funktionen

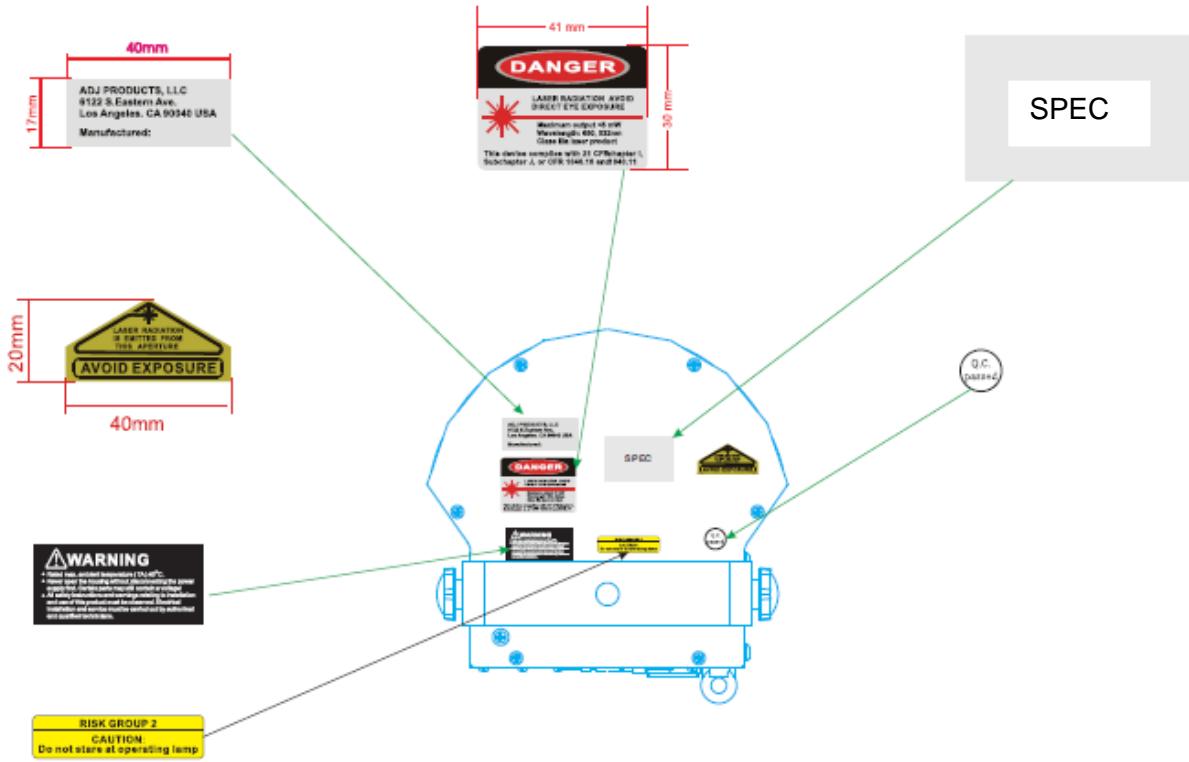
3. DMX-Eingang/-Ausgang: Für einen Betrieb mit DMX 512; verwenden Sie zum Vernetzen des Geräts ein Kabel mit 3-poligem XLR-Stecker.

4. Stromanschluss: Für den Anschluss der Stromversorgung.

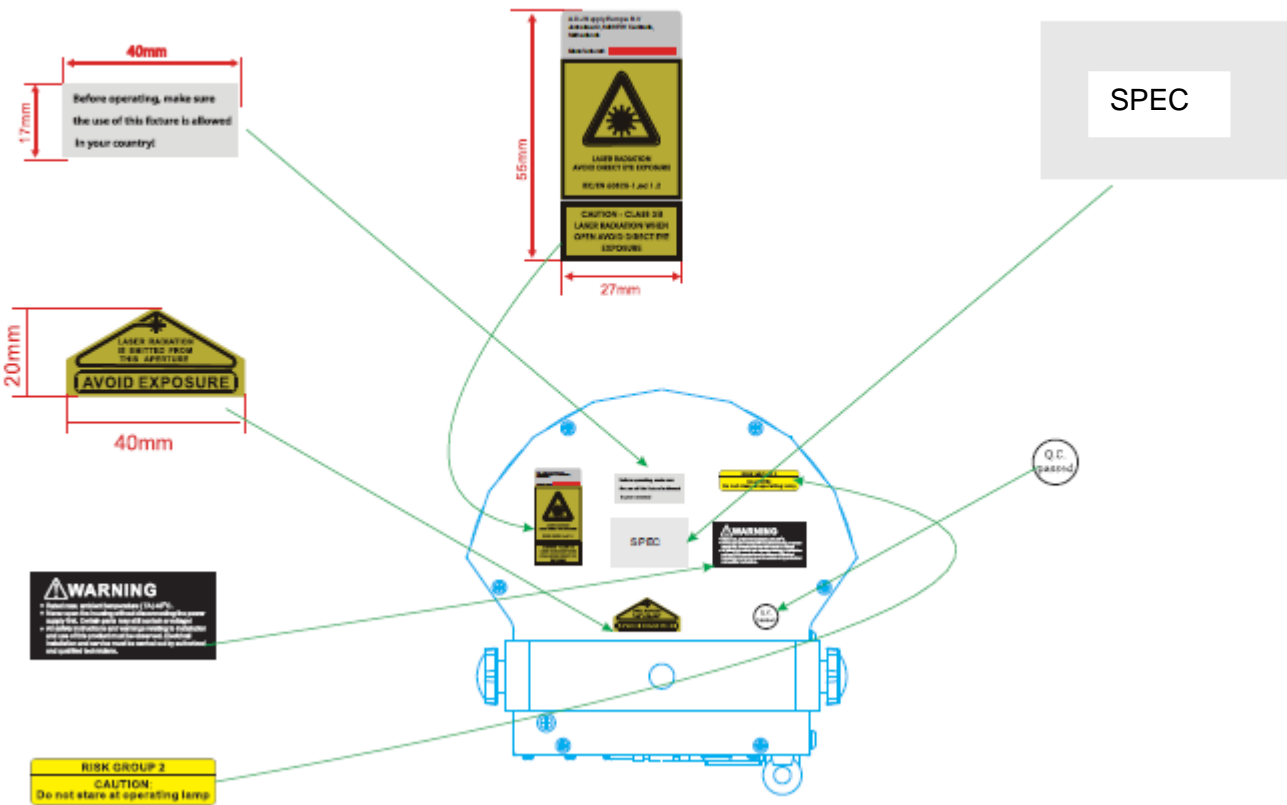
5. Schlüssel für Laser: Zum Ein-/Ausschalten der Laser-LED. (nur für EU-Version)

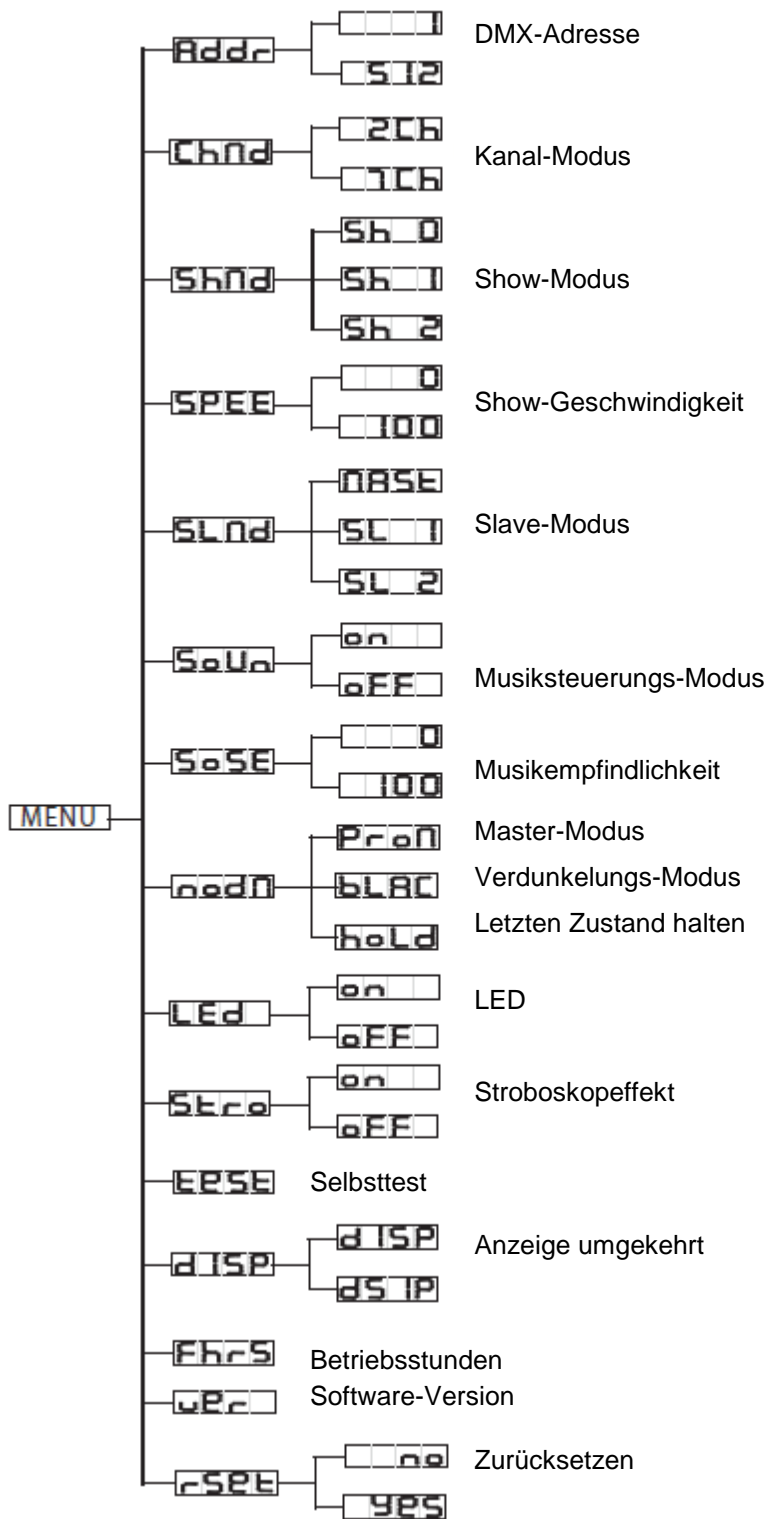


## Amerikanische Version



## Europäische Version





## SYSTEMMENÜ (Fortsetzung)

**SYSTEMMENÜ:** Drücken Sie nach dem Vornehmen von Änderungen zum Bestätigen **ENTER**, danach **MENU** und halten es für mindestens 3 Sekunden gedrückt. Um das Untermenü ohne vorgenommene Änderungen zu verlassen, drücken Sie auf **MENU**. Die Anzeige wird nach 30 Sekunden gesperrt; zum Entsperren drücken Sie die Taste **MENU** für 3 Sekunden.

### **ADDR - DMX Adressierungs-Einstellung.**

1. Drücken Sie entweder auf **MENU**, **UP** oder **DOWN**, bis "**ADDR**" angezeigt wird; drücken Sie dann auf **ENTER**.
2. Die aktuelle Adresse wird nun angezeigt und blinkt. Drücken Sie zum Auswählen der gewünschten Adresse auf **UP** oder **DOWN**. Zum Einstellen der gewünschten DMX-Adresse drücken Sie auf **ENTER**.

### **CHND - Damit können Sie den gewünschten DMX-Kanal-Modus auswählen.**

1. Drücken Sie auf **MENU**, bis "**CHND**" angezeigt wird; drücken Sie dann **ENTER**. Es wird nun der aktuelle DMX-Kanal-Modus angezeigt.
2. Zum Auswählen des gewünschten DMX-Modus, drücken Sie die Tasten **UP** oder **DOWN**, und zum Bestätigen und Verlassen des Menüs auf die Taste **ENTER**.

### **SHND - Show-Modi 0-2 (Standardprogramme).**

1. Drücken Sie auf **MENU**, bis "**SHND**" angezeigt wird; drücken Sie dann **ENTER**.
2. "**Sh X**" wird nun angezeigt, wobei "**X**" eine Zahl zwischen 0 und 6 ist. Die Programme 1-2 sind Standardprogramme, während Show "0" der Zufallsmodus ist. Drücken Sie zum Auswählen der gewünschten Show auf **UP** oder **DOWN**.
3. Sobald Sie Ihre gewünschte Show gefunden haben, drücken Sie auf **ENTER** und danach auf **MENU** und halten es zur Bestätigung für mindestens 3 Sekunden gedrückt. Nachdem Sie Ihre gewünschte Show eingestellt haben, kann diese jederzeit mit den **UP**- oder **DOWN**-Tasten geändert werden.

### **SPEE - Geschwindigkeit des Show-Modus.**

1. Drücken Sie auf **MENU**, bis "**SPEE**" angezeigt wird; drücken Sie dann **ENTER**.
2. Es wird eine Zahl zwischen 0 und 100 angezeigt, diese Zahl ist die aktuelle Geschwindigkeitseinstellung. Benutzen Sie zum Einstellen der Show-Geschwindigkeit die **UP**- und **DOWN**-Tasten. "0" ist am langsamsten, und "100" am schnellsten.
3. Drücken Sie **ENTER**, um die Geschwindigkeit einzustellen; anschließend drücken Sie auf **MENU** und halten es für mindestens 3 Sekunden gedrückt, um den Modus anzuzeigen.

### **SLND – Damit können Sie das Gerät entweder als Master oder als Slave in einer Master/Slave-Konfiguration definieren.**

1. Drücken Sie auf **MENU**, bis "**SLND**" angezeigt wird; drücken Sie dann **ENTER**. Es wird entweder "**MAST**", "**SL 1**" oder "**SL 2**" angezeigt.
2. Zum Auswählen der gewünschten DMX-Einstellungen, drücken Sie die Tasten **UP** oder **DOWN** und zum Bestätigen und Verlassen des Menüs auf die Taste **ENTER**.

**Hinweis:** In einer Master/Slave-Konfiguration können Sie ein Gerät als Master definieren und dann das nächste Gerät als "**SL 2**"; die Geräte bewegen sich nun entgegengesetzt zueinander.

### **SOUN - Musiksteuerungs-Modus.**

1. Drücken Sie auf **MENU**, bis "**SOUN**" angezeigt wird; drücken Sie dann **ENTER**.
2. Auf der Anzeige ist entweder "**ON**" oder "**OFF**" zu sehen. Zum Aktivieren des Musiksteuerungs-Modus, drücken Sie die Tasten **UP** oder **DOWN** und wählen "**ON**", zum Deaktivieren wählen Sie "**OFF**".
3. Bestätigen Sie mit **ENTER**.

### **SOSE – In diesem Modus können Sie die Musikempfindlichkeit anpassen.**

1. Drücken Sie auf **MENU**, bis "**SOSE**" angezeigt wird; drücken Sie dann auf **ENTER**.
2. Es wird eine Zahl zwischen 0 und 100 angezeigt. Mit den **UP** und **DOWN**-Tasten können Sie die Empfindlichkeit der Musiksteuerung einstellen. 0 bezeichnet dabei die am wenigsten empfindliche, 100 die empfindlichste Einstellung.
3. Sobald Sie die gewünschte Einstellung gefunden haben, drücken Sie zur Bestätigung auf **ENTER**.

## **SYSTEMMENÜ (Fortsetzung)**

**NODN** – Dieser Modus kann als Sicherheitsmodus verwendet werden, sodass bei einem fehlenden oder gestörtem DMX-Signal oder einem Stromausfall das Gerät in den beim Einrichten ausgewählten Betriebsmodus wechselt. Sie können diesen auch als den Betriebsmodus festlegen, in den das Gerät beim Einschalten zurückkehrt.

1. 1. Drücken Sie auf MENU, bis "NODN" angezeigt wird; darunter wird dann entweder "MASL", "BLND" oder "LAST" angezeigt.

2. Drücken Sie auf ENTER; die untere Auswahl beginnt zu blinken. Drücken Sie zum Auswählen des Betriebsmodus, mit dem das Gerät beim Einschalten oder bei fehlendem DMX-Signal betrieben werden soll, auf UP oder DOWN.

• **HOLD** - Wenn kein DMX-Signal vorhanden ist, bleibt das Gerät in der letzten DMX-Einstellung. Wenn das Gerät eingeschaltet wird, geht es automatisch in den Modus der letzten DMX-Einstellung.

• **PRGN** (Master/Slave) - Wenn kein DMX-Signal vorhanden ist oder das Gerät eingeschaltet wird, geht das Gerät automatisch in den Master/Slave-Modus und führt eine integrierte Show aus.

• **BLAC** (Blackout = Verdunkelung) - Wenn kein DMX-Signal vorhanden oder dieses unterbrochen ist, geht das Gerät automatisch in den Standby-Modus.

3. Zum Bestätigen der gewünschten Einstellung drücken Sie auf ENTER.

**LED** - Mit dieser Funktion können Sie festlegen, ob die LED-Anzeige sich nach 10 Sekunden ausschaltet.

1. Drücken Sie auf MENU, bis "LED" angezeigt wird; drücken Sie dann ENTER.

2. Auf der Anzeige ist entweder "ON" oder "OFF" zu sehen. Mit den Tasten UP oder DOWN wählen Sie "ON", um die LED-Anzeige immer eingeschaltet zu lassen, oder Sie wählen "OFF", wenn es nach 10 Sekunden ausgehen soll.

**STRO** - Damit aktivieren Sie den Stroboskopeffekt.

1. Drücken Sie auf MENU, bis "STRO" angezeigt wird; drücken Sie dann ENTER.

2. Mit den UP- oder DOWN-Tasten aktivieren oder deaktivieren Sie den Stroboskopeffekt.

**TEST** - Mit dieser Funktion können Sie eine Selbstprüfung veranlassen.

1. Drücken Sie auf MENU, bis "TEST" angezeigt wird; drücken Sie dann ENTER.

2. Das Gerät durchläuft nun eine Selbstprüfung.

**DISP** - Mit dieser Funktion kann die Anzeige um 180 Grad gedreht werden.

1. Drücken Sie auf MENU, bis "DISP" angezeigt wird; drücken Sie dann ENTER.

2. Um die Anzeige zu wenden, betätigen Sie die Taste ENTER. Um die Anzeige erneut umzudrehen, betätigen Sie die Taste ENTER. Sobald Sie Ihre Auswahl getroffen haben, betätigen Sie die Taste ENTER.

3. Bestätigen Sie mit ENTER. Drücken Sie eine beliebige Taste, damit die LED-Anzeige erneut aufleuchtet.

**FHRS** - Mit dieser Funktion können Sie sich die Laufzeit des Geräts anzeigen lassen.

1. Drücken Sie auf MENU, bis "FHRS" angezeigt wird; drücken Sie dann ENTER.

2. Die Laufzeit des Geräts wird nun angezeigt. Drücken Sie zum Beenden auf MENU.

**VER** - Mit dieser Funktion können Sie sich die Software-Version des Geräts anzeigen lassen.

1. Drücken Sie auf MENU, bis "VER" angezeigt wird; drücken Sie dann ENTER.

2. Die Anzeige zeigt die Software-Version an.

**RSET** - Mit dieser Funktion können Sie das Gerät zurücksetzen.

1. Drücken Sie auf MENU, bis "RSET" angezeigt wird. Betätigen Sie ENTER, damit das Gerät zurückgesetzt wird.

**Universelle DMX-Steuerung:** Mit dieser Funktion können Sie einen universellen DMX-512-Controller für die Steuerung der Effekte Muster, Rotation und Strobe einsetzen. Mit einem DMX-Controller lassen sich einzigartige Programme erzeugen, die perfekt auf die jeweiligen Anforderungen zugeschnitten sind.

1. Der Mini Dekker LZR ist mit 2 DMX-Kanal-Modi ausgestattet: 2-Kanal-Modus und 7-Kanal-Modus. Für weitere Informationen über DMX-Werte und Eigenschaften, vergleichen Sie die Seiten 14 bis 15.
2. Um das Gerät im DMX-Modus ansteuern zu können, befolgen Sie die Einstellmöglichkeiten auf den Seiten 6-7 sowie die Setup-Spezifikationen, die Ihrem DMX-Controller beiliegen.
3. Zum Einstellen der DMX-Adresse, befolgen Sie die Anweisungen auf Seite 11.
4. Bei längeren Netzkabeln (mehr als 30 Meter) verwenden Sie am letzten Gerät eine Abschlusschaltung.
5. Für Hilfe beim Betrieb im DMX-Modus, lesen Sie bitte die Bedienungsanleitung des DMX-Controllers.

**Musiksteuerungs-Modus:** In diesem Modus können Sie entweder nur ein Gerät oder mehrere verbundene Geräte zur Musik laufen lassen.

1. Drücken Sie auf MENU, bis "Soun" angezeigt wird; drücken Sie dann auf ENTER.
2. Drücken Sie auf UP oder DOWN, um den Musiksteuerungs-Modus zu aktivieren oder zu deaktivieren, und dann auf ENTER. Das Gerät wird nun zum Takt der Musik abgespielt.
3. Die Musikempfindlichkeit wird mit dem Potiknopf für die Musikempfindlichkeit auf der Rückseite des Geräts eingestellt. Wenn Sie den Knopf im Uhrzeigersinn drehen, erhöht sich die Musikempfindlichkeit, wenn der Potiknopf gegen den Uhrzeigersinn gedreht wird, verringert sich die Musikempfindlichkeit.

**Show-Modus:** In diesem Modus können Sie entweder nur ein Gerät oder mehrere verbundene Geräte im gewünschten vorprogrammierten Programm laufen lassen.

1. Drücken Sie auf MENU bis "Show" angezeigt wird; betätigen Sie dann zum Aktivieren ENTER.

## EINRICHTEN VON MASTER/SLAVE

**Master/Slave-Betrieb:** Mit dieser Funktion lassen sich bis zu 16 Geräte miteinander verbinden und ohne Controller betreiben. In einer Master/Slave-Konfiguration fungiert ein Gerät als Steuerungseinheit und die anderen reagieren auf die integrierten Programme dieser Steuerungseinheit. Jedes Gerät kann als Master oder Slave definiert werden.

1. Schließen Sie die Geräte in Reihe und mit XLR-DMX-Kabel über die an der Rückseite befindlichen XLR-Buchsen zusammen. Beachten Sie, dass der männliche XLR-Anschluss der Eingang und der weibliche XLR-Anschluss der Ausgang ist. Das erste Gerät in der Serienschaltung (Master) verwendet nur den weiblichen XLR-Anschluss (Buchse). Das letzte Gerät in der Reihe verwendet nur den männlichen XLR-Anschluss (Stecker). Bei längeren Kabeln empfiehlt sich die Verwendung einer Abschlusschaltung.
2. Stellen Sie am Master-Gerät den gewünschten Betriebsmodus ein.
3. Stellen Sie das (die) Slave-Gerät(e) auf die Adresse "001" ein.
4. Die Slave-Geräte befolgen nun die Anweisungen des Master-Geräts.

## FERNBEDIENUNG PER UC IR/AIRSTREAM-APP

Mit der Infrarot-Fernbedienung **UC IR (separat erhältlich)** können Sie unterschiedliche Funktionen ansteuern (siehe unten). Zur Steuerung des Geräts richten Sie die Fernbedienung auf dessen Vorderseite und achten darauf, dass Sie nicht weiter als 10 Meter davon entfernt sind.

Der Mini Dekker LZR ist auch kompatibel mit der **Airstream IR**-App. Der IR-Sender ist über einen ADJ-Händler oder über die Ersatzteile-Website von ADJ erhältlich. Stecken Sie den Sender in die Kopfhörerbuchse Ihres iOS-Smartphones oder -Tablets ein. Zur Steuerung Ihres IR-Geräts müssen Sie an Ihrem iOS-Smartphone oder -Tablet die Lautstärke vollständig aufdrehen und die Fernbedienung auf die Vorderseite des Geräts richten. Achten darauf, dass Sie nicht weiter als 5 Meter davon entfernt sind. Nachdem Sie die Fernbedienung Airstream IR erworben haben, können Sie die App kostenfrei aus dem App-Store auf Ihr iOS-Smartphone oder -Tablet herunterladen. Die App verfügt über 3 Seiten für die Ansteuerung, je nachdem, welches IR-Gerät Sie verwenden. Nachstehend finden Sie Informationen zu den IR-Funktionen und zur entsprechenden App-Seite.

### Funktioniert mit App-Seite 1.

**STAND BY** - Wenn Sie diese Taste drücken, verdunkelt sich das Gerät. Drücken Sie erneut auf die Taste, um zum ersten Zustand zurückzukehren.

**FULL ON** - Halten Sie diese Taste gedrückt, bis das Gerät vollständig aufleuchtet. Wenn Sie die Taste loslassen, wird das Gerät in seinen vorherigen Zustand zurückgesetzt.

**STROBE** - Drücken Sie auf diese Taste und halten Sie sie gedrückt, um den Blitz-Modus zu aktivieren.

**FADE/GOBO** - Diese Taste ist bei diesem Gerät nicht aktiviert.

**“DIMMER +” und “DIMMER -”** - Diese Tasten sind bei diesem Gerät nicht aktiviert.

**COLOR** - Mit dieser Taste können Sie die von Ihnen gewünschte Farbe auswählen. Mit den Tasten 1 bis 9 wählen Sie Ihre gewünschte Farbe aus.

**1-9** - Mit den Tasten 1 bis 9 wählen Sie Ihre gewünschte Farbe aus, wenn der Farb-Modus aktiv ist. Mit den Tasten 0 bis 2 wählen Sie Ihre gewünschte Show aus, wenn Sie sich im Show-Modus befinden.

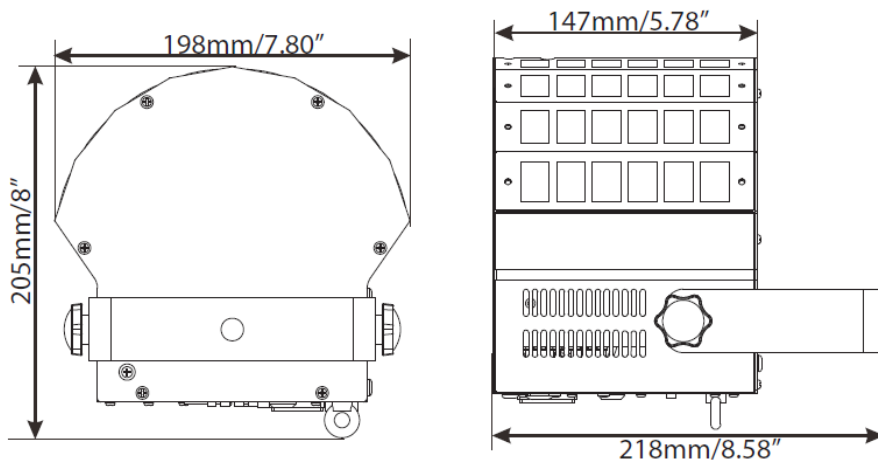
**SOUND ON & OFF** - Mit diesen Tasten aktivieren und deaktivieren Sie den Musiksteuerungs-Modus.

**SHOW 0** - Drücken Sie diese Taste, um den Show-Modus zu aktivieren, und drücken Sie sie erneut, um die Show im Zufallsmodus (Show 0) wiederzugeben. Betätigen Sie für den Ablauf entweder von Show 1 oder 2 die Tasten 1 und 2.

## 2-KANAL-DMX-MODUS

Kanal	Wert	Funktion
1	0 - 9 10 - 89 90 - 169 170 - 255	SHOW-MODUS KEINE FUNKTION SHOW 0 (LED, LASER & STROBE) SHOW 1 (LED) SHOW 2 (LASER)
2	0 - 247 248 - 255	SHOWGESCHWINDIGKEIT/MUSIKEMPFINDLICHKEIT SHOWGESCHWINDIGKEIT LANGSAM-SCHNELL MUSIKSTEUERUNG

## CAD-ZEICHNUNG



## 7-KANAL-DMX-MODUS

Kanal	Wert	Funktion
1	0 - 9	SHOW-MODUS
	10 - 89	KEINE FUNKTION
	90 - 169	SHOW 0 (LED, LASER & STROBE)
	170 - 255	SHOW 1 (LED) SHOW 2 (LASER)
2	0 - 9	RGBW-FARBTON
	10 - 198	KEINE FUNKTION
	199 - 225	15 FARBKOMBINATIONEN
	226 - 255	FARB-FADE (1 FARBE) LANGSAM - SCHNELL FARB-FADE (GEMISCHT) LANGSAM-SCHNELL
3	0 - 9	LED-STROBE
	10 - 244	STROBE AUS
	245 - 255	STROBE LANGSAM-SCHNELL MUSIKSTEUERUNGS-STROBE-EFFEKT
4	0 - 9	LASER FARB-FERNBEDIENUNG
	10 - 49	LASER AUS
	50 - 89	ROT
	90 - 129	GRÜN
	130 - 169	ROT + GRÜN
	170 - 209	ROT EIN, GRÜN BLINKEND
	210 - 249	GRÜN EIN, ROT BLINKEND
	250 - 255	ROT UND GRÜN BLINKEND ROT UND GRÜN ABWECHSELND BLINKEND
5	0 - 244	LASER-STROBE
	245 - 255	STROBE LANGSAM-SCHNELL MUSIKSTEUERUNGS-STROBE-EFFEKT
6	0 - 127	LED MOTOR-STEUERUNG
	128 - 255	MOTORPOSITION AUSWÄHLEN ROTATION LANGSAM-SCHNELL
7	0 - 127	LASER MOTOR-STEUERUNG
	128 - 255	LASERMUSTER MUSTER CHASE LANGSAM - SCHNELL

## AUSWECHSELN DER SICHERUNG

Trennen Sie das Netzkabel des Geräts von der Stromquelle. Ziehen Sie das Netzkabel vom Gerät ab. Sobald Sie das Kabel entfernt haben, können Sie den Sicherungshalter, der sich in der Anschlussbuchse für den Strom befindet, erkennen. Mithilfe eines Flachkopfschraubendrehers, den Sie in die Steckdose stecken, hebeln Sie den Sicherungshalter vorsichtig auf. Entfernen Sie die durchgebrannte Sicherung und ersetzen Sie sie durch eine neue. Die Sicherungshalterung verfügt auch über eine Halterung für eine Ersatzsicherung.

## FEHLERBEHEBUNG

**Fehlerbehebung:** Nachstehend sind einige mögliche Störungen zusammen mit den jeweiligen Behebungsvorschlägen aufgeführt.

Am Gerät tritt kein Licht aus;

1. Vergewissern Sie sich, dass die Sicherung nicht durchgebrannt ist. Die Sicherung befindet sich auf dem rückseitigen Bedienfeld.

Das Gerät reagiert nicht auf Musik:

1. Das Gerät sollte zumindest auf niedrige Frequenzen (Bass) reagieren. Ein Klopfen ans Mikrofon, leise oder hohe Töne werden möglicherweise keine Reaktion hervorrufen.

## REINIGUNG

**Reinigung des Geräts:** Aufgrund von durch Nebel, Rauch und Staub verursachte Ablagerungen auf den Optiken, sollten die inneren und äußeren Linsen regelmäßig gereinigt werden, um eine optimale Lichtleistung zu gewährleisten.

1. Benutzen Sie zum Abwischen der Gehäuseaußenseite einen handelsüblichen Glasreiniger und weiche Stofftücher.

2. Benutzen Sie zum Abbürsten des Kühlerdurchlasses und des Lüftungsgitters eine Bürste.

3. Reinigen Sie die äußeren Linsen einmal alle 20 Tage mit Glasreiniger und einem weichen Tuch.

4. Reinigen Sie die inneren Linsen aller 30-60 Tage mit Glasreiniger und einem weichen Tuch.

5. Achten Sie immer darauf, dass alle Teile völlig abgetrocknet sind, bevor Sie das Gerät wieder an die Stromversorgung anschließen.

Die Häufigkeit der Reinigung hängt von der Umgebung ab, in der das Gerät betrieben wird (also etwa bei Rauch, dem Einsatz von Nebelmaschinen oder Staub). Bei Dauerbetrieb empfiehlt sich eine monatliche Reinigung. Regelmäßiges Reinigen gewährleistet eine lange Betriebsdauer ihres Geräts und exzellente Effekte.

## TECHNISCHE DATEN



<b>Modell:</b>	Mini Dekker LZR
<b>LEDs:</b>	2 x 10 W RGBW-LEDs
<b>Laser:</b>	grüner 30-mW-Laser roter 100-mW-Laser
<b>Stromversorgung:</b>	100-240 V / 50-60 Hz
<b>Leistungsaufnahme:</b>	33 W
<b>Abstrahlwinkel:</b>	120 Grad
<b>Abmessungen:</b>	8" (L) x 7,75" (B) x 8,5" (H) 205 x 198 x 218 mm (mit Befestigungsbügel) 8"(L) x 7,75"(B) x 5,75"(H) 205 x 198 x 147 mm (ohne Befestigungsbügel)
<b>Gewicht:</b>	4 lbs. / 1,7 kg
<b>DMX-Kanäle:</b>	2 DMX-Kanal-Modi: 2-Kanal-Modus & 7-Kanal-Modus
<b>Sicherung:</b>	2 A
<b>Tastverhältnis:</b>	keine

**Wichtig:** Änderungen und Verbesserungen an der technischen Spezifikation, der Konstruktion und der Bedienungsanleitung können ohne vorherige Ankündigung durchgeführt werden.

**Automatische Spannungserkennung:** Das Gerät verfügt über ein automatisches Vorschaltgerät, das automatisch die anliegende Spannung erkennt, sobald der Netzstecker in die Schukosteckdose gesteckt wird.

Sehr geehrter Kunde,

Die Europäische Gemeinschaft hat eine Richtlinie erlassen, die eine Beschränkung/ein Verbot für die Verwendung gefährlicher Stoffe vorsieht. Diese RoHS genannte Regelung ist ein viel diskutiertes Thema in der Elektronikindustrie.

Sie verbietet unter anderem den Einsatz von sechs Stoffen: Blei (Pb), Quecksilber (Hg), sechswertiges Chrom (CR VI), Cadmium (Cd), polybromierte Biphenyle als Flammenhemmer (PBB), polybromierte Diphenylather als Flammenhemmer (PBDE). Unter die Richtlinie fallen nahezu alle elektrischen und elektronischen Geräte, deren Funktionsweise elektrische oder elektromagnetische Felder erfordert – kurzum: alle elektronischen Geräte, die wir im Haushalt und während der Arbeit nutzen.

Als Hersteller von Produkten der Marken AMERICAN AUDIO, AUDIO, AMERICAN DJ, ELATION Professional und ACCLAIM Lighting sind wir verpflichtet, diese Richtlinien einzuhalten. Bereits 2 Jahre vor Inkrafttreten der RoHS-Richtlinie haben wir deshalb begonnen, nach alternativen, umweltschonenderen Materialien und Herstellungsprozessen zu suchen.

Bei Inkrafttreten der RoHS wurden bereits alle unsere Geräte nach den Vorgaben der europäischen Gemeinschaft gefertigt. Durch regelmäßige Audits und Materialtests stellen wir weiterhin sicher, dass die verwendeten Bauteile stets den Richtlinien entsprechen und die Produktionsverfahren, soweit sie dem Stand der Technik entsprechen, umweltfreundlich sind.

Die RoHS-Richtlinie ist ein wichtiger Schritt auf dem Weg zur Erhaltung unserer Umwelt. Wir als Hersteller fühlen uns verpflichtet, unseren Beitrag dazu zu leisten.

Jährlich landen tausende Tonnen umweltschädlicher Elektronikbauteile auf den Deponien der Welt. Um eine bestmögliche Entsorgung und Verwertung von elektronischen Bauteilen zu gewährleisten, hat die Europäische Gemeinschaft die WEEE-Richtlinie geschaffen.

Das WEEE-System (Waste of Electrical and Electronical Equipment) ist vergleichbar mit dem bereits seit Jahren umgesetzten System des „Grünen Punkt“. Die Hersteller von Elektronikprodukten müssen dabei einen Beitrag zur Entsorgung schon beim In-Verkehr-Bringen der Produkte leisten. Die so eingesammelten Gelder werden in ein kollektives Entsorgungssystem eingebracht. Dadurch wird die sach- und umweltgerechte Demontage und Entsorgung von Altgeräten gewährleistet.

Als Hersteller sind wir direkt dem deutschen EAR-System angeschlossen und tragen unseren Beitrag dazu bei.  
(Registrierung in Deutschland: DE41027552)

Für die Markengeräte von AMERICAN DJ und AMERICAN AUDIO heißt das, dass Sie diese kostenfrei an Sammelstellen abgeben können; sie werden dann entsprechend dem Verwertungskreislauf zugeführt. Die Markengeräte unter dem Label ELATION Professional, die ausschließlich für den professionellen Einsatz konstruiert werden, werden direkt durch uns verwertet. Bitte senden Sie die Produkte von Elation am Ende Ihrer Lebenszeit direkt an uns zurück, damit wir deren fachgerechte Entsorgung vornehmen können.

Wie auch die zuvor erwähnte RoHS, ist die WEEE ein wichtiger Beitrag zum Umweltschutz und wir helfen gerne mit, unsere natürliche Umgebung durch dieses Entsorgungskonzept zu entlasten.

Für Fragen und Anregungen stehen wir Ihnen gerne zur Verfügung unter: [info@americandj.eu](mailto:info@americandj.eu)

ADJ Products, LLC  
6122 S. Eastern Ave. Los Angeles, CA 90040 USA  
Tel: 323-582-2650 / Fax: 323-725-6100  
Web: [www.adj.com](http://www.adj.com) / E-mail: [info@americandj.com](mailto:info@americandj.com)

Suivez-nous sur:



[facebook.com/americandj](https://facebook.com/americandj)  
[twitter.com/americandj](https://twitter.com/americandj)  
[youtube.com/americandj](https://youtube.com/americandj)

A.D.J. Supply Europe B.V.  
Junostraat 2  
6468 EW Kerkrade  
The Netherlands  
Tel.: +31 45 546 85 00 / Fax : +31 45 546 85 99 Web :  
[www.americandj.eu](http://www.americandj.eu) / E-mail : [service@adjgroup.eu](mailto:service@adjgroup.eu)