

COB CANNON WASH ST COB CANNON WASH ST PEARL

GEBRUIKERSHANDLEIDING

A.D.J. Supply Europe B.V.
Junostraat 2
6468 EW Kerkrade
Nederland
www.adj.eu

© 2018 **ADJ Products** alle rechten voorbehouden. Informatie, specificaties, diagrammen, afbeeldingen en instructies zijn onderhevig aan verandering zonder voorafgaande kennisgeving. ADJ Products, het LLC logo en de genoemde productnamen en productnummers zijn handelsmerken van ADJ Products, LLC. Auteursrechtelijke bescherming, of hierna verleende, omvat alle gerechtelijke of statutair vastgelegde formulieren en zaken van auteursrechtelijk materiaal en informatie. Productnamen, in dit document genoemd, kunnen handelsmerken of geregistreerde handelsmerken van de respectievelijke firma's zijn en zijn als zodanig erkend. Alle non-ADJ Products, LLC merken en productnamen zijn handelsmerken of geregistreerde handelsmerken van de respectievelijke bedrijven.

ADJ Products, LLC en alle aangesloten ondernemingen wijzen hierbij alle aansprakelijkheid van de hand voor schade aan eigendom, uitrusting, gebouwen, elektrische schade, letsel aan personen en directe of indirecte economische schade in verband met het gebruik of vertrouwen van enige informatie in dit document, en/of het gevolg is van verkeerde, onveilige, ontoereikende en nalatige montage, installatie, tuigage, en bediening van dit product.

ADJ PRODUCTS LLC USA

6122 S. Eastern Ave. Los Angeles, CA. 90040
323-582-2650 | Fax 323-532-2941 | www.adj.com | info@adj.com

ADJ SUPPLY Europe B.V.

Junostraat 2, 6468 EW Kerkrade, Nederland
+31 (0)45 546 85 00 | Fax +31 (0)45 546 85 99 | www.adj.eu | info@adj.eu

ADJ PRODUCTS GROUP Mexico

AV Santa Ana 30 Parque Industrial Lerma, Lerma, Mexico 52000
+52 (728) 282-7070 | ventas@adj.com

CUSTOMER SUPPORT USA

Neem contact op met ADJ service voor alle product en service gerelateerde vragen. Bezoek forums@adj.com voor vragen, opmerkingen of suggesties.

ADJ SERVICE USA – Maandag t/m Vrijdag 8.00uur t/m 16.30uur.

800-322-6337 | Fax 323-832-2941 | support@adj.com

ADJ SERVICE EUROPE – Maandag t/m Vrijdag 8.30uur t/m 17.00uur.

+31 45 546 85 60 | Fax +31 45 546 85 96 | support@adj.eu

DOCUMENT VERSIE

Controleer op www.adj.eu de laatste herziening/update van deze gebruikershandleiding.

Datum	Document versie	Opmerkingen
08/20/18	1	Eerste uitgave

Europese energiebesparende informatie

Energiebesparende maatregelen (EuP 2009/125/EC)

Besparen van elektrische energie speelt een sleutelrol wanneer het gaat om het beschermen van ons milieu. Schakel daarom s.v.p. alle elektrische apparaten uit na gebruik. Verbreek de stroomvoorziening om onnodig stroomverbruik te voorkomen in de stand by modus.

Introductie.....	5
Veiligheidsvoorschriften met betrekking tot elektriciteit	6
Algemene veiligheidsvoorschriften.....	6
Onderhoud.....	8
Overzicht.....	9
Installatie.....	10
Montagevoorschriften.....	12
Systeemmenu.....	13
DMX waarden en functies.....	16
Dimmer Curve Tabel.....	20
ADJ UC IR / Airstream App bediening.....	21
Doorlussen netspanning.....	22
Master/Slave configuratie.....	22
Verwisselen optionele lens.....	22
Vervangen zekering.....	22
Problemen oplossen.....	23
Technische gegevens.....	24
Afmetingen.....	25
ROHS.....	26
WEEE.....	26

Algemene instructie: Lees a.u.b. de instructies in deze handleiding zorgvuldig en grondig door alvorens het apparaat in gebruik te nemen. Deze instructies bevatten belangrijke informatie met betrekking tot veiligheid en onderhoud tijdens gebruik. Bewaar deze instructie bij het apparaat.

Uitpakken: Bedankt voor de aanschaf van de COB Cannon Wash ST / COB Cannon Wash ST Pearl van American DJ®. Elke COB Cannon Wash ST / COB Cannon Wash ST Pearl wordt uitgebreid getest, zorgvuldig verpakt en gebruiksklaar geleverd. Controleer de verpakking nauwkeurig op schade die ontstaan kan zijn tijdens het transport. Indien de verpakking is beschadigd, controleer dan nauwkeurig de COB Cannon Wash ST / COB Cannon Wash ST Pearl op eventuele schade en controleer of alle meegeleverde noodzakelijk onderdelen van de COB Cannon Wash ST / COB Cannon Wash ST Pearl aanwezig en intact zijn. In geval van schade of het ontbreken van onderdelen, neemt u contact op met uw American DJ® dealer.

Gooi het verpakkingsmateriaal niet weg. S.v.p. recyclen voor zover mogelijk.

American DJ® is niet aansprakelijk voor schade die is veroorzaakt door het niet naleven van deze gebruikershandleiding of door schade die is veroorzaakt door ongeautoriseerde aanpassingen van het apparaat.

Garantie of retourzending

Voor alle retourzendingen, al dan niet onder garantie, dienen de verzendkosten vooraf betaald te worden en de zending dient vergezeld te zijn van een autorisatienummer (RMA). Het RMA nummer dient duidelijk op de buitenkant van de zending vermeld te worden. Sluit een omschrijving van het probleem/klacht bij en vermeld daarop het RMA nummer. Bij een retourzending binnen de garantietermijn dient een copy van het aankoopbewijs meegezonden te worden. Zendingen zonder RMA nummer op de verpakking worden geweigerd en geretourneerd op kosten van de verzender. Vraag een RMA nummer aan bij de klantenservice voor een snelle en correcte afhandeling van uw retourzending.

Om een probleemloze werking te garanderen, dienen alle instructies en richtlijnen in deze gebruikershandleiding in acht te worden genomen. ADJ PRODUCTS LLC is niet aansprakelijk voor verwondingen en/of schade veroorzaakt door verkeerd gebruik of het niet naleven van de instructies in deze handleiding. De installatie van deze apparatuur mag alleen worden uitgevoerd door gekwalificeerd en/of gecertificeerd personeel. Gebruik bij installatie alleen de originele meegeleverde onderdelen voor de installatie/montage. Door aanpassingen aan de apparaten en /of het meegeleverde bevestigingsmateriaal wordt het risico van schade en/of letsel verhoogd en vervalt de fabrieksgarantie.



BESCHERMINGSKLASSE 1 – APPARATEN MOETEN GEAARD ZIJN



ER ZIJN GEEN ONDERDELEN IN HET APPARAAT DIE ONDERHOUD BEHOEVEN. REPARATIES MOGEN NIET DOOR GEBRUIKERS WORDEN UITGEVOERD, HIERMEE VERVALT DE FABRIEKSGARANTIE. DE FABRIKANT IS NIET VERANTWOORDELIJK VOOR SCHADE DIE HET GEVOLG IS VAN AANPASSINGEN AAN HET APPARAAT EN/OF HET NIET VOLGEN VAN DE VEILIGHEIDSVORSCHRIFTEN OF RICHTLIJNEN VAN DEZE GEBRUIKERSHANDLEIDING.



**SLUIT HET APPARAAT NIET AAN OP EEN DIMMER!
VERWIJDER NOOIT DE BEHUIZING!
GEBRUIK HET APPARAAT NOOIT INDIEN DE BEHUIZING IS VERWIJDERD!
VERBREEK DE STROOMVOORZIENING INDIEN HET APPARAAT GEDURENDE LANGERE TIJD NIET WORDT GEBRUIKT!
RAAK DE LAMP NOOIT AAN TIJDENS GEBRUIK. TIJDENS GEBRUIK KAN DE LAMP EXTREEM HEET WORDEN!
HOUD ONTVLAMBARE MATERIALEN VERWIJDERD VAN DIT APPARAAT!
OVERSCHRIJD DE BEDIENINGSTEMPERATUUR VAN 85°C (185°F) NOOIT!**



**GESCHIKT VOOR GEBRUIK BINNENSHUIS / DROGE LOCATIES!
HET APPARAAT NIET BLOOTSTELLEN AAN REGEN OF VOCHT!**



**KIJK NOOIT RECHTSTREEKS IN DE LICHTBRON! DIT KAN LEIDEN TOT ERNSTIG OOGLETSEL / BLINDHEID!
GEVAAR VOOR EPILEPTISCHE SCHOK!**

Plaats het apparaat tijdens gebruik **NOOIT** in de buurt van **ONTVLAMBARE MATERIALEN**.

Probeer **NOOIT** het apparaat te installeren of te bedienen zonder kennis van het product of de gebruikers- en veiligheidsvoorschriften.

Laat het apparaat **NOOIT** installeren of bedienen door hiervoor ongekwalificeerde personen.

Schud het apparaat **NOOIT** en vermijd brute kracht tijdens installatie en/of bediening.

Gebruik het apparaat **NOOIT** als de netkabel gerafeld, getwist of beschadigd is. Vervang een beschadigde netkabel altijd door een kabel met vergelijkbare specificaties.

Verwijder of beschadig **NOOIT** de stekker van de netkabel van het apparaat.

Ontmantel het apparaat **NOOIT**, er zijn geen onderdelen in het apparaat die onderhoud behoeven.

Verbreek **ALTIJD** de stroomvoorziening alvorens het apparaat te reinigen.

Verbreek **ALTIJD** de stroomvoorziening alvorens een lamp te verwisselen.

Zorg bij installatie van het apparaat **ALTIJD** voor een gegarandeerde ventilatie.

Verwijder de stekker met randaarde **NOOIT** van de netkabel.

Leg aansluitkabels op een veilige manier. Zorg dat kabels niet geknikt worden of bekneld raken.

Verwijder kabels indien het apparaat gedurende een langere periode niet wordt gebruikt.

Gebruik alleen de in de gebruikershandleiding aanbevolen bevestigingsmaterialen.

Gebruik de originele verpakking om het apparaat (indien nodig) te versturen.

Het apparaat moet in de volgende gevallen naar de servicedienst worden gebracht:

- Kabel of stekker zijn beschadigd.
- Vloeistoffen of vreemde voorwerpen zijn in het apparaat gekomen.
- Het apparaat is blootgesteld aan regen of water.
- Het apparaat functioneert niet, of niet volgens de gebruiksaanwijzing.

**VERBREEK DE STROOMVOORZIENING ALVORENS ONDERHOUD TE VERRICHTEN!****REINIGEN**

Regelmatig onderhoud garandeert goed functioneren, een langere levensduur en een krachtigere felle output. De schoonmaakfrequentie is afhankelijk van de omgeving waarin het apparaat wordt gebruikt. Een klamme, rokerige of een stoffige/vuile omgeving veroorzaken een grotere ophoping van vuil op de lens en/of het apparaat. Reinig de externe behuizing en de externe lens tenminste iedere 20 dagen met een zachte doek om een opeenhoping van aanslag te voorkomen.

Gebruik **NOOIT** alcohol, oplosmiddelen of reinigingsmiddelen op basis van ammoniak.

ONDERHOUD

Regelmatige controle van het apparaat wordt aanbevolen en verzekert goed functioneren en een langere levensduur van het apparaat. Er zijn geen onderdelen in het apparaat die onderhoud behoeven door de gebruiker. Neem contact op met een geautoriseerde ADJ technicus in het onwaarschijnlijke geval dat het apparaat reparatie behoeft of voor overige service gerelateerde vragen. Neem contact op met uw lokale dealer voor originele onderdelen.

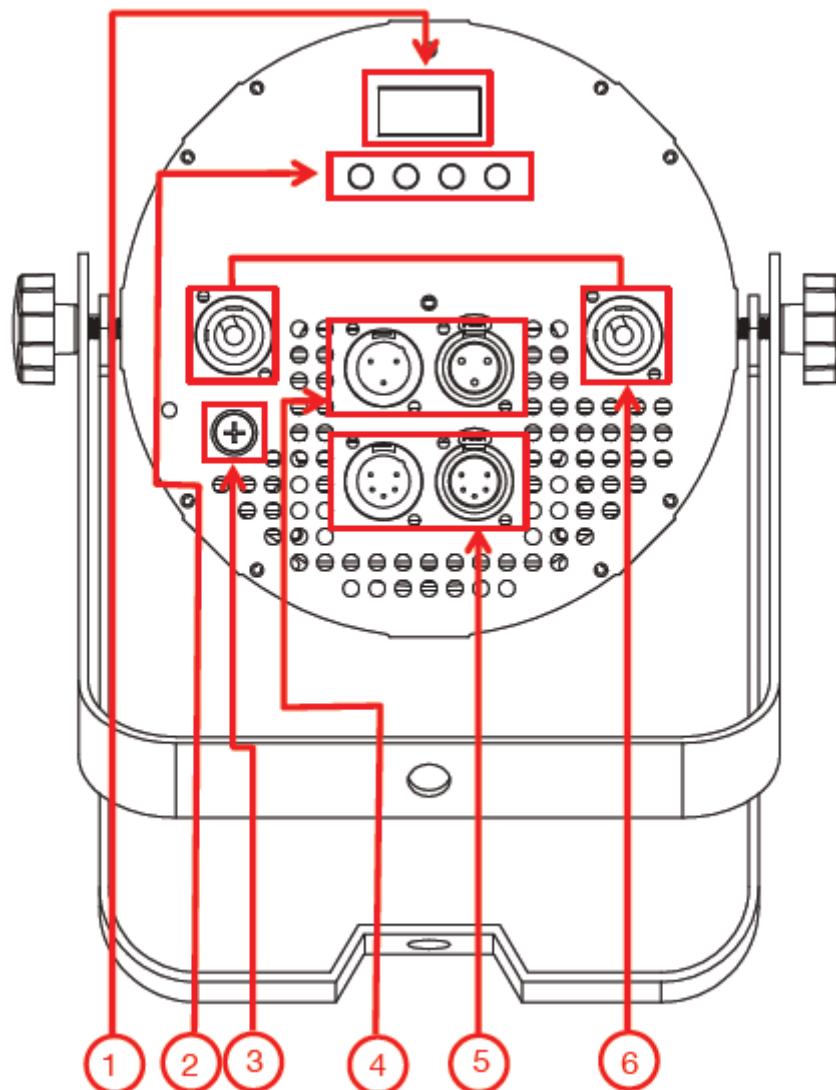
Let op de volgende aandachtspunten tijdens routine inspecties:

Een gedetailleerde driemaandelijke controle door een erkende elektrotechnicus, om te verzekeren dat het elektrische circuit in goede staat is en oververhitting wordt voorkomen.

Controleer of alle schroeven en bevestigingsmaterialen stevig en correct zijn vastgemaakt. Losse schroeven kunnen loskomen en vallen tijdens normaal gebruik waardoor grotere onderdelen los kunnen raken en schade en/of letsel kunnen veroorzaken.

Controleer of er sprake is van vervormingen of afwijkingen aan de lamp, behuizing, lenzen, montagevoorzieningen en bevestigingspunten (plafond, truss, ophanging). Door vervormingen kan er stof in het apparaat komen. Door beschadigde ophangpunten of ongezekerde bevestiging/ophanging kan apparatuur naar beneden vallen en ernstig letsel veroorzaken.

Netkabels mogen niet beschadigd zijn of tekenen van slijtage of oxidatie vertonen.



1. **Display:** Display voor weergave van de menu's en de geselecteerde functies.

2. **Toets:**

MENU	Selecteren programmeerfuncties
SET UP	Kiezen van geselecteerde functies
UP	Vooruit in de geselecteerde functies
DOWN	Achteruit in de geselecteerde functies

3. **Zekering:** 3A

4. **DMX ingang/uitgang:** 3-polige In/Uit aansluiting.

5. **DMX ingang/uitgang:** 5-polige In/Uit aansluiting.

6. **Netaansluiting In/Uit:** Ingang/uitgang powerCON netkabel.

Stroomvoorziening: De COB Cannon Wash ST / COB Cannon Wash ST Pearl is uitgevoerd met een elektronische ballast die zich automatisch instelt op de juiste netspanning wanneer de COB Cannon Wash ST / COB Cannon Wash ST Pearl op de netspanning wordt aangesloten. Met deze elektronische ballast kan het apparaat overal direct worden aangesloten en worden gebruikt, ongeacht de hoogte van de netspanning.

DMX-512: DMX is de afkorting van Digital Multiplex en is een universeel internationaal protocol voor communicatie tussen intelligente effecten en controllers. Een DMX controller stuurt data instructies naar het aangesloten effect. DMX data wordt serieel van lichteffect naar lichteffect doorgeschakeld via de DATA "IN" en DATA "OUT" XLR aansluitingen op alle DMX apparaten (de meeste controllers hebben alleen een DATA "OUT" aansluiting).

DMX Linking: DMX is een taal waarmee alle merken en modellen van verschillende fabrikanten, indien ze DMX compatibel zijn, met elkaar verbonden, en door één besturingsorgaan bediend kunnen worden. Om gegarandeerd te zijn van correcte DMX data transmissie dient u steeds de kortst mogelijke kabel te gebruiken. De volgorde waarin de lichteffecten zijn aangesloten op een DMX leiding heeft geen invloed op de DMX adressering. Bijv.: een lichteffect met DMX adres 1 kan willekeurig op de DMX lijn worden aangesloten, in het midden, in het begin of op het einde. Indien een lichteffect geprogrammeerd is met adres 1, zal de controller alle data gericht aan adres 1 naar het specifieke apparaat zenden, ongeacht de positie in de DMX lijn.

DATA KABEL (DMX kabel) productvereisten (voor DMX en Master/Slave toepassing):



De COB Cannon Wash ST / COB Cannon Wash ST Pearl kan via het DMX-512 protocol gestuurd worden. De COB Cannon Wash ST / COB Cannon Wash ST Pearl heeft 8 DMX kanaalmodi. Het DMX adres wordt elektronisch ingevoerd op het achterpaneel van de COB Cannon Wash ST / COB Cannon Wash ST Pearl. Zowel het apparaat als de DMX controller moeten een 3-polige XLR connector voor data-ingang en data-uitgang hebben (zie fig. 1). Wij adviseren hiervoor DMX kabels van Accu-Cable. Indien u uw eigen kabels maakt dient u erop te letten 2-aderige afgeschermd kabel met een impedantie van 110 Ohm te gebruiken (te verkrijgen bij de professionele licht- en geluidsvakhandel). De kabels moeten voorzien zijn van een mannelijke en vrouwelijke XLR connector. Let er ook op dat de DMX kabel in serie en niet parallel wordt aangesloten.

Fig. 1

OPMERKING: Volg figuur twee en drie, indien u uw eigen kabel maakt. Gebruik de aardlip van de XLR connector niet. De afscherming van de DMX kabel wordt niet op de aardlip of op de behuizing van de XLR connector aangesloten. Dit kan kortsluiting veroorzaken of onberekenbaar functioneren ten gevolge hebben.

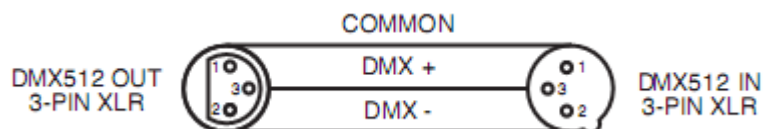


Fig. 2

XLR Pinbezetting
Pin 1 = massa
Pin 2 = - signaal
Pin 3 = + signaal

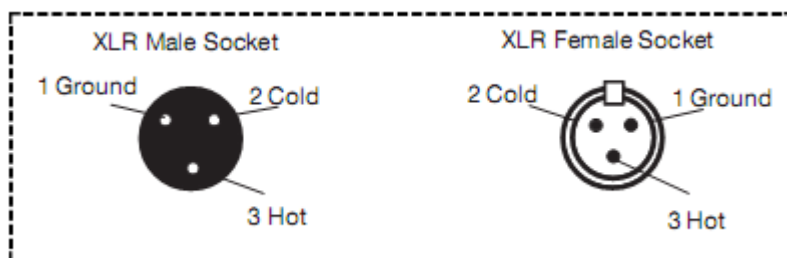
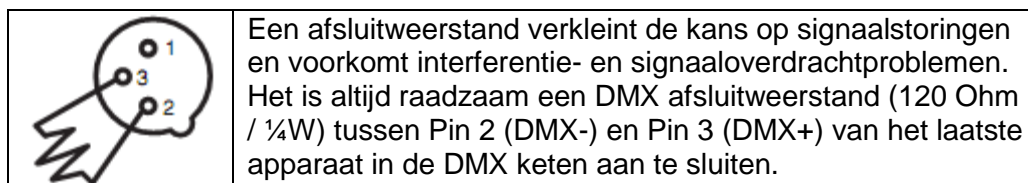


Fig. 3

EXTRA AANWIJZING: Afsluitweerstand. Indien langere stukken kabel worden gebruikt, wordt het aanbevolen om een afsluitweerstand te gebruiken op het laatste apparaat teneinde storingen te voorkomen. Een afsluitweerstand is een 120 Ohm ¼ watt weerstand die is verbonden tussen pin 2 en 3 van een mannelijke XLR connector (DATA + en DATA -). Deze afsluitweerstand wordt op de vrouwelijke XLR connector aangesloten van het laatste apparaat in de DMX keten en dient als eindstop van het circuit. Het gebruik van een afsluitweerstand (ADJ onderdeel nummer 1613000030) verkleint de kans op storingen. (Zie Fig. 4)



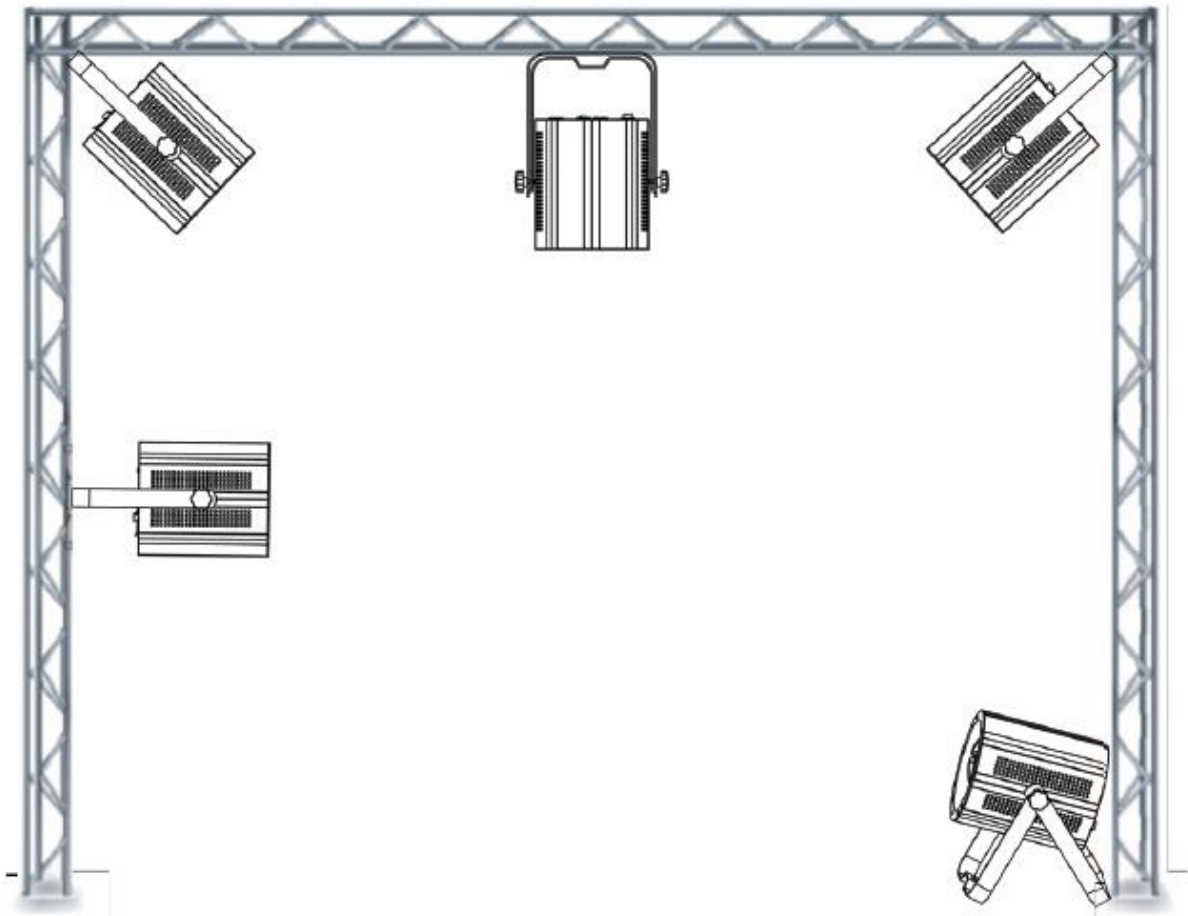
Een afsluitweerstand verkleint de kans op signaalstoringen en voorkomt interferentie- en signaaloverdrachtproblemen. Het is altijd raadzaam een DMX afsluitweerstand (120 Ohm / ¼W) tussen Pin 2 (DMX-) en Pin 3 (DMX+) van het laatste apparaat in de DMX keten aan te sluiten.

Fig. 4

5-POLIGE XLR DMX CONNECTORS. Sommige fabrikanten gebruiken 5-polige XLR connectoren voor DATA transmissie in plaats van 3-polige. 5-Polige XLR apparaten kunnen worden geïmplementeerd in een 3-polige XLR DMX lijn. Wanneer 5-polige XLR connectoren worden gebruikt in een 3-polige DMX lijn, moet er een kabeladapter worden gebruikt. Deze adapters zijn verkrijgbaar in de professionele vakhandel. Onderstaande tabel geeft de details voor de juiste kabelconversie.

3-polige XLR naar 5-polige XLR Kabelconversie		
Geleider	3-polige XLR Female (Uit)	5-polige XLR Male (In)
Massa / Afscherming	Pin 1	Pin 1
Data (- signaal)	Pin 2	Pin 2
Data (+ signaal)	Pin 3	Pin 3
Niet gebruikt		Pin 4 – Niet gebruiken
Niet gebruikt		Pin 5 – Niet gebruiken

Het apparaat dient met een montageklem (niet meegeleverd) die aan de meegeleverde ophangbeugel wordt bevestigd te worden gemonteerd. Zorg dat het apparaat stevig wordt bevestigd om vibraties of verschuiven tijdens gebruik te vermijden. Bij montage dient erop gelet te worden dat de Truss- of installatieconstructie waaraan het apparaat bevestigd wordt tenminste 10 keer het gewicht van het apparaat kan dragen zonder te deformeren. Bij montage dient het apparaat gezekerd te worden met een extra veiligheidskabel die tenminste 12 keer het gewicht van de COB Cannon Wash ST / COB Cannon Wash ST Pearl kan dragen. De montage dient door een hiervoor bevoegd persoon te worden uitgevoerd en dient buiten het bereik van publiek te worden geïnstalleerd.



De COB Cannon Wash ST / COB Cannon Wash ST Pearl heeft 5 bedieningsmodi: DMX modus, handmatige kleuren dimmer modus, sound active modus, automatische programmamodus en selecteerbare vaste kleurinstellingsmodus. Tijdens bediening blokkeert het display na 30 seconden. Hou de MODE toets gedurende tenminste 3 seconden ingedrukt om het display te ontgrendelen.

MODUS handmatig	SET UP handmatig	UP/DOWN handmatig	FUNCTIE
DMX MODUS	Adres	d.001 ~ d.512	Instellen DMX startadres
	Kanalen	Ch03	3 DMX kanalen
		Ch04	4 DMX kanalen
		Ch06	6 DMX kanalen
		Ch07	7 DMX kanalen
		Ch08	8 DMX kanalen
		Ch8A	8 DMX kanalen
		Ch10	10 DMX kanalen
	Ch11	11 DMX Kanalen	
	NO DMX Modus	BIAc	
LAST			Bij geen DMX signaal of onderbroken signaal gaat apparaat in HOLD modus naar laatste DMX instelling
ProG			Bij geen DMX signaal of onderbroeken signaal gaat apparaat naar AUTO modus. Weergave interne show.
Delay modus	dr-0 ~ dr-5	Instellen delay modus	
SLAVE MODUS	Slave modus	SLAu	Instellen apparaat op slave modus
DIMMER MODUS	Rode dimmer	r.000 ~ h.255	Instellen kleurintensiteit rood
	Groene dimmer	G.000 ~ G.255	Instellen kleurintensiteit groen
	Blauwe dimmer	b.000 ~ b.255	Instellen kleurintensiteit blauw
	Amber dimmer	A.000 ~ A.255	Instellen kleurintensiteit amber
	Flash	FS.00 ~ FS.15	Instellen snelheid flash, FS.00 = geen flash, FS.01 = traagste flash, FS.15 = snelste flash
SOUND MODUS	Keuze sound modus	So01 ~ So16	Selecteer een van de 16 sound active modi
	Keuze geluidsgevoeligheid	SJ-1 ~ SJ-8	Instellen geluidsgevoeligheid sound active modus, SJ-1 = minst gevoelig,

			SJ-8 = meest gevoelig
AUTO RUN MODUS	Dreaming modus	AF01 ~ AF16	Selecteer een van de 16 ingebouwde dream modi
	Jumping modus	AJ01 ~ AJ16	Selecteer een van de 16 ingebouwde jump modi
	Auto dreaming & Jumping modus	A-JF	Activeren gecombineerde dream/jump modus, in doorlopende cyclus
	Instellen snelheid	Sp.01 ~ SP.16	Instellen snelheid dream/jump modus
KEUZE VASTE KLEUR	Kies kleur	CL00 ~ CL64	Selecteer een van 64 vaste kleuren
	Flash	FS.00 ~ FS.15	Instellen snelheid flash, FS.00 = geen flash, FS.01= traagste flash, FS=snelste flash
OVERIGE MODI	Display aan/uit	don	LED altijd aan
		doff	LED altijd uit
	IR afstandsbediening Aan/uit	Iron	IR afstandsbediening functie aan
		Irof	IR afstandsbediening functie uit
	Display Normaal/gekeerd	Stnd	LED normaal
		732	LED gekeerd
Initialisatie modus	dEFA	Terug naar fabrieksinstellingen	

DMX modus: Met een DMX controller kunnen unieke, op ieders persoonlijke wensen toegesneden programma's worden gecreëerd. Zie pagina 17 t/m 20 voor de DMX kenmerken van de verschillende modi. Druk op de **MODE** toets om DMX modus te selecteren.

DMX adressering en DMX kanaalmodus: met deze functie kunnen alle afzonderlijke functies bewerkt worden met een standaard DMX 512 controller. (wanneer een DMX adres wordt ingesteld knippert het LED display als er geen signaal van de controller is.)

1. Druk voor het gebruik van het apparaat in de DMX modus op de **MODE** toets totdat "d.XXX" in het display wordt weergegeven. "XXX" vertegenwoordigt het actuele DMX adres.
2. Gebruik de **UP** en **DOWN** toetsen om het gewenste DMX adres te selecteren en druk op de **SET UP** toets om de DMX kanaalmodus te selecteren.
3. Gebruik de **UP** en **DOWN** toetsen om door de DMX kanalen te scrollen. (Ch03, Ch04, Ch05, Ch06, Ch07, Ch08, Ch8A, Ch10 en Ch11).

No DMX Setup: Indien er geen DMX signaal is gaat het apparaat naar deze, bij het installeren ingestelde, bedieningsmodus.

1. Druk op de SETN UP toets voor het selecteren van de NO DMX modus.
2. Gebruik de **UP** en **DOWN** toetsen om een van de drie opties te selecteren.
 - BLACKOUT = "bIAC". Het apparaat gaat automatisch in black out modus. Alle LEDs worden gedoofd.
 - HOLD = "LAST". Als het DMX signaal wegvalt blijft het apparaat in de laatste DMX instelling.
 - AUTO = : "ProG ". Het apparaat gaat automatisch in auto modus als het DMX signaal wegvalt

Delay modus:

1. Druk op de **SET UP** toets totdat "Dr-x" in het display wordt weergegeven. "X" vertegenwoordigt de actuele delay modus.

2. Gebruik de **UP** en **DOWN** toets om een instelling tussen 0-5 te selecteren.
3. Sluit het apparaat na het instellen van de DMX kanaalmodus aan op een DMX controller via de XLR aansluitingen.

Slave modus: Druk op de **MODE** toets om de slave modus te selecteren. Slave modus wordt in het display als "SLAV" weergegeven.

Let op: in slave modus hebben de **SET UP**, **UP** en **DOWN** toetsen geen functie.

Handmatige dimmer kleurenmodus:

Druk op de **MODE** toets om de handmatige dimmer kleurenmodus te selecteren. De kleur wordt weergegeven als "r.XXX". "XXX" vertegenwoordigt een waarde tussen 0-255.

1. Druk op de **SET UP** toets om een andere kleur te selecteren; groen "GXXX", blauw "bXXX" of amber "AXXX".
2. Druk op de **UP** of **DOWN** toetsen om de dimmerwaarde in te stellen tussen 0-255.

Flash speed: Druk op de **MODE** toets om de snelheid van de flash in te stellen. De snelheid van de Flash wordt in het display weergegeven als "FS.XX". "XX" vertegenwoordigt de snelheid van de flash.

1. Druk op de **SET UP** toets om de gewenste flash rate te selecteren.
2. Druk op de **UP** en **DOWN** toetsen om de snelheid in te stellen tussen "FS.00" (geen flash), "FS.01" (traagste flash) en "FS.15" (snelste flash).

Sound Active modus: Met deze functie reageert de COB Cannon Wash ST / COB Cannon Wash ST Pearl op de beat van de muziek en geeft daarbij de verschillende kleuren weer. Druk op de **MODE** toets om de sound active modus te selecteren. De sound active modus wordt in het display weergegeven als "SoXX". "XX" vertegenwoordigt sound active modus 1-8.

1. Druk op de **SET UP** toets om de geluidsgevoeligheid in te stellen. "SJ-X" wordt nu weergegeven.
2. Druk op de **UP** of **DOWN** toets om de geluidsgevoeligheid in te stellen tussen 0 (uit) en 8 (meest gevoelig).

Automatische programma modus: Er zijn 3 automatische programma's; kleuren fade, kleurenwissel en kleuren fade/wissel tegelijkertijd. De snelheid kan in alle drie de programma's worden aangepast. Druk op de **MODE** toets totdat "AFXX", "AJXX", of "A-JF" in het display verschijnt.

- Dreaming modus = "AFXX", er kan uit 16 kleuren fade modi gekozen worden. Gebruik de **UP** en **DOWN** toets om een auto fade modus te selecteren.
- Jumping modus = "AJXX", er kan uit 16 kleurenwissel modi gekozen worden. Gebruik de **UP** en **DOWN** toets om een kleurenwissel modus te selecteren.
- Auto dreaming & jumping modus samen = "A-JF".

Druk na het selecteren van de gewenste modus op de **SET UP** toets totdat "SPXX" in het display verschijnt. De snelheid van het programma kan nu worden ingesteld. Gebruik de **UP** en **DOWN** toetsen om de snelheid in te stellen tussen "SP.01" (traagste) en "SP. 08" (hoogste snelheid). Druk na het instellen van de snelheid op de **SET UP** toets om terug te keren naar de gewenste auto run modus.

Instellen vaste kleur: Kies een van de 64 vaste kleuren en activeer/deactiveer de strobe.

1. Druk op de **MODE** toets om de modus voor het instellen van een vaste kleur te selecteren.
2. Druk op de **SET UP** toets totdat "CLXX" of "FSXX" in het display verschijnt.
 - Static color modus = "CLXX". Er kan uit 64 vaste kleuren gekozen worden. Gebruik de **UP** en **DOWN** toets om de gewenste kleur te selecteren.

- Instellen flash = "FS.XX". Gebruik de UP en DOWN toets om de snelheid van de flash in te stellen tussen "FS.00" (geen flash), "FS.01" (traagste flash), en "FS.15" (snelste flash).

Keuze overige programma's: Er zijn nog 4 functies welke kunnen worden ingesteld/gewijzigd. LED display aan/uit, IR afstandsbediening aan/uit, display inversie en initialisatie.

Druk op de **MODE** toets totdat "doXX", "IrXX", "Stnd", of "dEFA" in het display wordt weergegeven.

- **LED display aan/uit** = "doXX". Gebruik de **UP** en **DOWN** toetsen om met "doff" het display na 60 seconden te doven. Het display dooft na 60 seconden en door op een willekeurige toets te drukken verschijnt het display weer. Ook daarna dooft het display weer na 60 seconden. Door "don" te selecteren blijft het display altijd branden.
- **IR afstandsbediening aan/uit** = "IrXX". Druk op de **UP** of **DOWN** toets om met "Iron" de functie voor IR afstandsbediening in te schakelen of om met "IroF" de IR afstandsbediening uit te schakelen.
- **LED display inversie** = "Stnd". Gebruik de **UP** en **DOWN** toets om het display 180 graden te draaien.
- **Initialisatie modus** = "dEFR". Druk de **UP** en **DOWN** toetsen tegelijkertijd in om alle instellingen terug te brengen naar de fabrieksinstellingen. Druk op de **MODE** toets om het menu te verlaten.

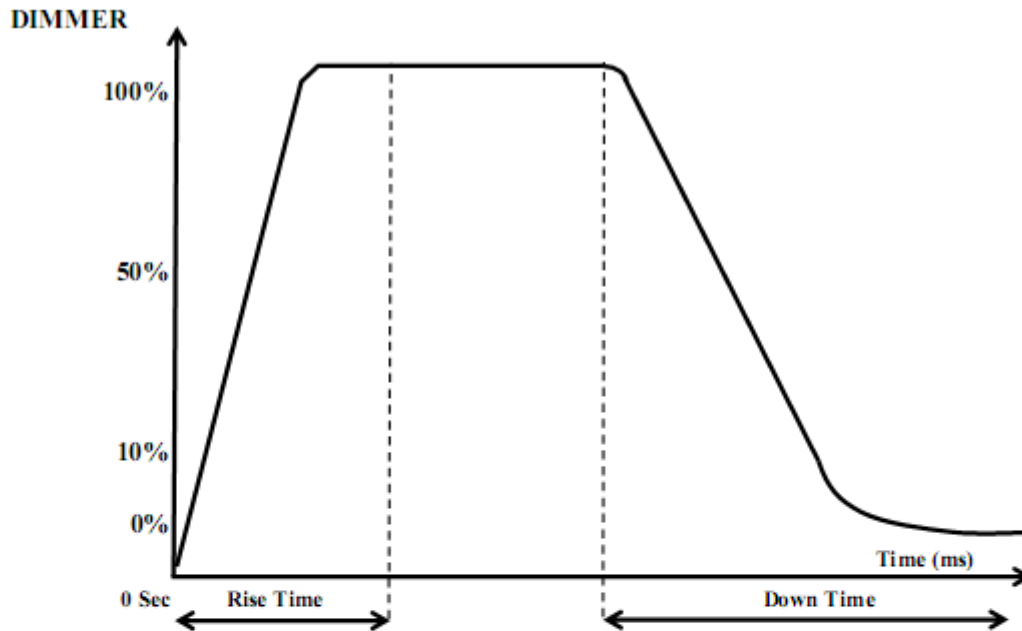
COB Cannon Wash ST / COB Cannon Wash ST Pearl DMX waarden en functies

DMX KANALEN / WAARDE / FUNCTIE (11 DMX KANALEN)									
SUPPORTS SOFTWARE VERSIE ≥ 1.0									
MODUS / KANALEN									
Ch03	Ch04	Ch06	Ch07	Ch08	Ch8A	Ch10	Ch11	Waarde	Functie
1						9	9		KLEURENMACRO'S
								0	UIT
								1 – 4	Kleurenmacro 01
								5 – 8	Kleurenmacro 02
								9 – 12	Kleurenmacro 03
								13 – 16	Kleurenmacro 04
								17 – 20	Kleurenmacro 05
								21 – 24	Kleurenmacro 06
								25 – 28	Kleurenmacro 07
								29 – 32	Kleurenmacro 08
								33 – 36	Kleurenmacro 09
								37 – 40	Kleurenmacro 10
								41 – 44	Kleurenmacro 11
								45 – 48	Kleurenmacro 12
								49 – 52	Kleurenmacro 13
								53 – 56	Kleurenmacro 14
								57 – 60	Kleurenmacro 15
								61 – 64	Kleurenmacro 16
								65 – 68	Kleurenmacro 17
								69 – 72	Kleurenmacro 18
73 – 76	Kleurenmacro 19								
77 – 80	Kleurenmacro 20								
81 – 84	Kleurenmacro 21								
85 – 88	Kleurenmacro 22								
89 – 92	Kleurenmacro 23								
93 – 96	Kleurenmacro 24								
97 – 100	Kleurenmacro 25								
101 – 104	Kleurenmacro 26								

1						9	9	105 – 108	Kleurenmacro 27
								109 – 112	Kleurenmacro 28
								113 – 116	Kleurenmacro 29
								117 – 120	Kleurenmacro 30
								121 – 124	Kleurenmacro 31
								125 – 128	Kleurenmacro 32
								129 – 132	Kleurenmacro 33
								133 – 136	Kleurenmacro 34
								137 – 140	Kleurenmacro 35
								141 – 144	Kleurenmacro 36
								145 – 148	Kleurenmacro 37
								149 – 152	Kleurenmacro 38
								153 – 156	Kleurenmacro 39
								157 – 160	Kleurenmacro 40
								161 – 164	Kleurenmacro 41
								165 – 168	Kleurenmacro 42
								169 – 172	Kleurenmacro 43
								173 – 176	Kleurenmacro 44
								177 – 180	Kleurenmacro 45
								181 – 184	Kleurenmacro 46
								185 – 188	Kleurenmacro 47
								189 – 192	Kleurenmacro 48
								193 – 196	Kleurenmacro 49
								197 – 200	Kleurenmacro 50
								201 – 204	Kleurenmacro 51
								205 – 208	Kleurenmacro 52
								209 – 212	Kleurenmacro 53
								213 – 216	Kleurenmacro 54
								217 – 220	Kleurenmacro 55
								221 – 224	Kleurenmacro 56
								225 – 228	Kleurenmacro 57
								229 – 232	Kleurenmacro 58
								233 – 236	Kleurenmacro 59
								237 – 240	Kleurenmacro 60
241 – 244	Kleurenmacro 61								
245 – 248	Kleurenmacro 62								
249 – 252	Kleurenmacro 63								
253 – 255	Kleurenmacro 64								
	1	1	1	1	1	1	1		Rood
					2			0 – 255	0% - 100%
									Rood FINE 16-BIT
								0 – 255	0% - 100%
	2	2	2	2	3	2	2		Groen
								0 – 255	0% - 100%
					4				Groen FINE 16-BIT
								0 – 255	0% - 100%
	3	3	3	3	5	3	3		Blauw
								0 – 255	0% - 100%
					6				Blauw FINE 16-BIT
								0 – 255	0% - 100%
	4	4	4	4	7	4	4		Amber
								0 – 255	0% - 100%
					8				Amber FINE 16-BIT
								0 – 255	0% - 100%
2						5	5		SHUTTER/STROBE
								0 – 31	LED UIT
								32 – 63	LED AAN
								64 – 95	Strobe langzaam – snel
								96 – 127	LED AAN
								128 – 159	Strobe pulse langzaam-snel
								160 – 191	LED AAN
								192 – 223	Random strobe langzaam-snel
224 – 255	LED AAN								

3		5	6	6		6	6		MASTER DIMMER
								0 – 255	0% - 100%
		6	7	7		7	7		MASTER DIMMER FINE 16-BIT
								0 – 255	0% - 100%
				8			11		DIMMER MODI
								0 – 20	Standard
								21 – 40	Stage
								41 - 60	TV
								61 – 80	Architectural
								81 – 100	Theatre
								101 – 120	Stage 2
								121 – 255	Fabrieksinstelling
						8	8		CH9 MODUS
								0 – 51	Standaard dimmer modus
								52 – 102	Activeert Ch9 Kleurenmacro modus
								103 – 153	Activeert Ch9 Kleuren jump modus
								154 – 204	Activeert Ch9 Kleuren dream modus
								205 – 255	Activeert Ch9 Sound modus
						9	9		KLEUREN JUMP MODUS
								0 – 15	Kleuren jump 1
								16 – 31	Kleuren jump 2
								32 – 47	Kleuren jump 3
								48 – 63	Kleuren jump 4
								64 – 79	Kleuren jump 5
								80 – 95	Kleuren jump 6
								96 – 111	Kleuren jump 7
								112 – 127	Kleuren jump 8
								128 – 143	Kleuren jump 9
								144 – 159	Kleuren jump 10
								160 – 175	Kleuren jump 11
								176 – 191	Kleuren jump 12
								192 – 207	Kleuren jump 13
								208 – 223	Kleuren jump 14
								224 - 239	Kleuren jump 15
								240 – 255	Kleuren jump 16
						9	9		KLEUREN DREAM mod.
								0 – 15	Kleuren dream 1
								16 – 31	Kleuren dream 2
								32 – 47	Kleuren dream 3
								48 – 63	Kleuren dream 4
								64 – 79	Kleuren dream 5
								80 – 95	Kleuren dream 6
								96 – 111	Kleuren dream 7
								112 – 127	Kleuren dream 8
								128 – 143	Kleuren dream 9
								144 – 159	Kleuren dream 10
								160 – 175	Kleuren dream 11
								176 – 191	Kleuren dream 12
								192 – 207	Kleuren dream 13
								208 – 223	Kleuren dream 14
								224 - 239	Kleuren dream 15
								240 – 255	Kleuren dream 16
						9	9		SOUND MODUS
								0 – 15	Sound Active 1
								16 – 31	Sound Active 2
								32 – 47	Sound Active 3
								48 – 63	Sound Active 4
								64 – 79	Sound Active 5
								80 – 95	Sound Active 6

								96 – 111	Sound Active 7
								112 – 127	Sound Active 8
								128 – 143	Sound Active 9
								144 – 159	Sound Active 10
								160 – 175	Sound Active 11
								176 – 191	Sound Active 12
								192 – 207	Sound Active 13
								208 – 223	Sound Active 14
								224 – 239	Sound Active 15
								240 – 255	Sound Active 16
						10	10		Snelheid/geluidsgevoeligheid
								0 – 255	Kleuren jump/dream snelheid langzaam - snel
								0 – 31	Sound modus geluidsgevoeligheid UIT
								32 – 255	Sound modus geluidsgevoeligheid van meest gevoelig naar minst gevoelig



Dimming Curve Ramp Effect	0 sec Fade Time		1 sec Fade Time	
	Rise Time (ms)	Down Time (ms)	Rise Time (ms)	Down Time (ms)
Standard (default)	0	0	0	0
Stage	780	1100	1540	1660
TV	1180	1520	1860	1940
Architectural	1380	1730	2040	2120
Theatre	1580	1940	2230	2280
Stage 2	0	1100	0	1660

COB Cannon Wash ST/COB Cannon Wash ST Pearl ADJ UC IR/Airstream App bediening

De **UC-IR** infrarood afstandsbediening kan alleen worden gebruikt als de “IR Remote function” op “ON” is ingesteld.(zie de instructie op pagina 17).

De Airstream IR (optioneel leverbaar) zender wordt aangesloten op de ingang voor de koptelefoon van de iOS telefoon of tablet. Voor de bediening van het IR apparaat dient het volume op de iOS telefoon of tablet maximaal open te staan en moet de zender binnen 4,5 meter op het front van het te bedienen apparaat gericht worden. U kunt de Airstream IR App downloaden in de iOS App store. De App heeft 3 bedienpagina's, afhankelijk van het te bedienen IR apparaat. Zie onderstaande IR functies en de bijbehorende app pagina.

Werkt met App pagina 1.

STAND BY – Het indrukken van deze toets dooft de lichtbron. Druk nogmaals op deze toets om naar de vorige instelling terug te keren.

FULL ON – Houd deze toets ingedrukt voor maximale output van de lichtbron.

FADE/GOBO – Met deze toets wordt geschakeld tussen kleurenwissel modus, kleuren fade modus en auto run modus.

“DIMMER+” EN “DIMMER-“ – Met deze toetsen wordt de intensiteit ingesteld wanneer de kleuren modus is geactiveerd.

STROBE - Hou deze toets ingedrukt om de strobe te activeren. Gebruik toets 1 om de strobe op lage snelheid in te stellen. Toets 2 voor medium snelheid, toets 3 voor hoge snelheid van de strobe. Druk op toets 4 voor de hoogste snelheid.

COLOR – Deze toets activeert de kleur selectie. Gebruik toets 1-9 om de gewenste kleur te selecteren.

1-9 – Gebruik toets 1-9 om in geactiveerde kleurenmodus een kleur te selecteren en om in geactiveerde show modus een show naar wens te selecteren. Gebruik toetsen 1-4 om bij geactiveerde strobe modus de snelheid van de strobe in te stellen.

SOUND ON & OFF – Deze toetsen activeren of deactiveren de sound active modus.

SHOW 0 – Druk een keer op deze toets om de show modus te activeren. Gebruik toets 1-9 om de gewenste show te selecteren. Druk 2 keer op de Show 0 toets voor show 10, en druk 2 keer op toets 1 voor show 11.



Met deze optie kunt u de apparaten met elkaar doorlussen, gebruik makend van de PowerCon in/uit aansluitingen.

Let op: bij het doorlussen van andere apparaten op de COB Cannon Wash ST / COB Cannon Wash ST Pearl! Het stroomverbruik van andere apparaten kan variëren. Check de technische gegevens voor de maximale stroomsterkte.

MASTER/SLAVE BEDIENING:**Master/Slave aansluitingen en instellingen:**

1. Gebruik standaard XLR DMX kabel, verbind de apparaten met elkaar via de XLR connector aan de achterkant van de apparaten. De mannelijke XLR connector is de input en de vrouwelijke XLR connector is de output. Het eerste apparaat in de keten (Master) gebruikt alleen de vrouwelijke connector. Het laatste apparaat in de keten gebruikt alleen de mannelijke connector. Indien langere stukken kabel worden gebruikt is het raadzaam een afsluitweerstand te gebruiken bij het laatste apparaat.
2. Programmeer op het "Master" apparaat de gewenste bedieningsmodus
3. Druk bij de "Slave" apparaten op de **MODE** toets totdat "SLAu" in het display verschijnt. Alle Slave apparaten moeten dezelfde instelling hebben.
4. Sluit het eerste Slave apparaat aan op het master apparaat. De "Slave" apparaten volgen nu het "Master" apparaat.

De COB Cannon Wash ST / COB Cannon Wash ST Pearl wordt standaard geleverd met 3 lenzen. De 80 graden lens is reeds gemonteerd. Een lenzenset voor het wisselen naar een projectiehoek van 40 of 50 graden wordt in de doos meegeleverd. Verwijder voor het verwisselen van de lens de borgring aan de voorzijde van de bevestigde lens en verwijder de lens voorzichtig. Plaats de gewenste lens en plaats de borgring terug. Het verwisselen van de lens is reeds voltooid. Let bij het terugplaatsen van de borgring erop dat de 3 punten van de ring in de 3 inkepingen aan de binnenzijde van het lensframe worden gestoken.

Verbreek de stroomvoorziening van het apparaat. Verwijder de stroomkabel uit het apparaat. De zekeringhouder bevindt zich onder de powerCON aansluiting. Schroef de zekeringhouder los met een platte schroevendraaier en neem de defecte zekering uit de zekeringhouder. Vervang de defecte zekering door een gelijkwaardige nieuwe zekering. Plaats de zekeringhouder terug en bevestig deze.

Hieronder staan een aantal mogelijk problemen met de bijbehorende oplossingen.

Apparaat doet niets:

1. Controleer of het apparaat correct op de netspanning is aangesloten.
2. Controleer of de automatische zekering van het betreffende stopcontact is uitgesprongen.
3. Controleer de netkabel.
4. Controleer vervolgens de zekering.
5. Controleer of de zekeringhouder compleet en juist is gemonteerd.

Apparaat reageert niet op DMX controller:

1. Controleer of de DMX kabels goed zijn aangesloten (pin 3 is "heet"(+), mogelijk is op andere DMX apparatuur pin 2 "heet"). Controleer of alle kabels op de goede connectors zijn aangesloten. De richting van de in- en uitgangen is hierbij belangrijk.

Apparaat reageert niet op geluid:

1. Het apparaat reageert alleen op lage frequenties. Zachte en hoge tonen activeren het apparaat niet, evenals zachtjes tikken tegen de microfoon.
2. Controleer of de sound active modus is geactiveerd.

Neem bij alle andere problemen contact op met uw American DJ® dealer.

VEELGESTELDE VRAGEN

Hieronder vindt u antwoorden op veelvoorkomende vragen.

- 1. Kunnen barn doors op de COB Cannon Wash ST / COB Cannon Wash ST Pearl worden gebruikt?**
Ja, barn doors zijn een optioneel accessoire (BAR001) en zijn apart verkrijgbaar.
- 2. Is de COB Cannon Wash ST DW flikkervrij?**
Ja, de COB Cannon Wash ST DW beschikt over flikkervrije bediening. Bij 1000Hz is er geen klikkering op camera waarneembaar.
- 3. Wat is de lichtopbrengst in lux?**
996 LUX bij 2m; 238 LUX bij 4m (80 graden), 1472 LUX bij 2m; 373 LUX bij 4m (50 graden), 1970 LUX bij 2m; 474 LUX bij 4m (40 graden).
- 4. Hoeveel apparaten kunnen worden doorgelust?**
Het maximaal aantal apparaten dat op elkaar aangesloten kan worden bedraagt 5 stuks. Bij een groter aantal moet er op een nieuwe spanningsgroep worden aangesloten. Kies voor het doorlussen ALLEEN apparaten van hetzelfde type. Let op: bij het doorlussen van andere apparaten op de COB Cannon Wash ST / COB Cannon Wash ST Pearl! Het stroomverbruik van andere apparaten kan variëren. Check de technische gegevens voor de maximale stroomsterkte.

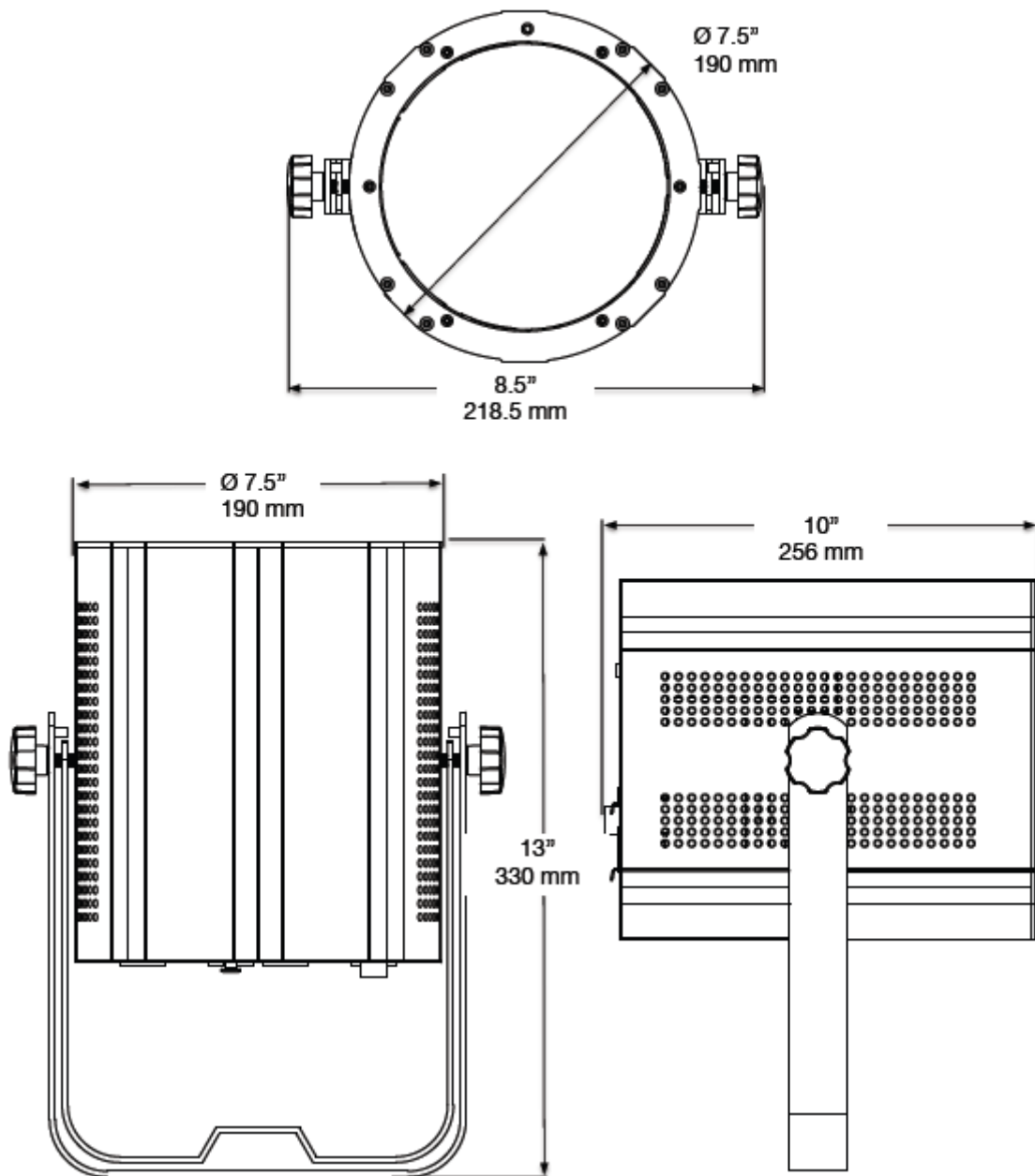
MODEL: COB Cannon Wash ST / COB Cannon Wash ST Pearl

Netspanning:	100V~240V / 50Hz~60Hz
LED:	1 x 150W RGBA 4-in-1 COB LED
Projectiehoek:	80° (optionele 40° en 50° lens meegeleverd)
Kleuren:	Rood, groen, blauw en amber
Elektronische dimming:	0% - 100%
Opgenomen vermogen:	150W, 1,2A bij 120V/60Hz 148W, 0,7A bij 220V/50Hz
Doorlussen apparaten:	Max. 5 apparaten
Zekering:	3A
Strobe flash rate(Hz):	0,65Hz – 11Hz
Flikkervrij:	ja, 1000Hz
IP normering:	IP20 (alleen geschikt voor gebruik binnenshuis)
Gewicht:	4,2kg. (9,2lbs.)
Afmetingen:	330 (L) x 256 (B) x 190mm (H) (13"x 10"x 7,5") met beugel 218 x 190 x 190 (8,75"x 7,5"x 7,5") zonder beugel
DMX:	8 DMX kanaalmodi; 3-,4-,6, 7-, 8-, 8A-, 10- en 11-kanaal DMX modus.
Werkpositie:	Iedere veilige werkpositie

ATTENTIE: Specificaties en aanpassingen in het ontwerp van het apparaat onder voorbehoud.

OPTIONELE ACCESSOIRES

Bestelcode	Beschrijving
1621000015	AC-DMX5/3 DMX kabel met 5-polige mannelijke en 5-polige vrouwelijke connector, 3 meter
1744000006	Veiligheidskabel 60cm voor 45kg, 5mm
1741000057	OSlim2 Trussclamp voor 10kg.



ROHS - Een belangrijke bijdrage tot behoud van ons milieu

Het Europees Parlement heeft een aantal richtlijnen opgesteld waarin het gebruik van gevaarlijke stoffen wordt verboden of verminderd. Deze regeling, genaamd ROHS, is een veel besproken thema in de elektronica branche.

Er worden o.a. een zestal stoffen verboden:

Lood (Pb), kwikzilver (Hg), zeswaardig chroom (CR VI), cadmium (Cd), broomhoudende vlamvertragers (PBB en PBDE).

Deze richtlijnen gelden voor alle elektrische en elektronische apparatuur, kortom alle elektrische apparaten die we thuis of op het werk gebruiken.

Als fabrikant van de apparaten met de merknamen AMERICAN AUDIO, AMERICAN DJ en ELATION professional zijn wij verplicht ons aan deze richtlijnen te houden. Reeds 2 jaar voor het ingaan van de ROHS richtlijnen zijn wij gestart met het zoeken naar alternatieve, milieu vriendelijke materialen en productieprocessen. Ruim voor de ingangsdatum van de ROHS richtlijnen werden al onze apparaten volgens de normen van het Europees Parlement geproduceerd. Door regelmatige controles en materiaaltests vergewissen we ons dat de toegepaste onderdelen steeds aan de richtlijnen voldoen en dat de producten zo vriendelijk mogelijk worden geproduceerd.

De ROHS regeling is een belangrijke stap voor het behoud van ons milieu. Wij als fabrikant voelen ons verantwoordelijk om hieraan ons deel bij te dragen.

WEEE - Afvoeren en recycelen van elektrische en elektronische apparatuur

Jaarlijks worden er wereldwijd duizenden tonnen milieuverontreinigende elektronicaonderdelen op de vuilstortplaatsen gedumpt. Om een verantwoord afvoeren en recycelen van elektronische onderdelen te garanderen heeft het Europees Parlement de WEEE (Waste of Electrical and Electronical Equipment) richtlijnen opgesteld.

Als fabrikant zijn wij bij de Nederlandse stichting NVMP aangesloten onder aansluitnummer 1312. Deze vereniging regelt de inzameling en verwerking van elektrische apparaten, die betaald wordt uit een verwijderingsbijdrage.

Net als de eerder genoemde ROHS is de WEEE een belangrijke bijdrage tot behoud van het milieu en werken wij graag mee om de natuur door deze manier van recycelen te ontlasten..

Neem voor vragen of suggesties contact op met: support@adj.eu.

Follow Us On:



facebook.com/american dj
twitter.com/american dj
youtube.com/adjlighting

A.D.J. Supply Europe B.V.

Junostraat 2

6468 EW Kerkrade

Nederland

support@adj.eu / www.adj.eu