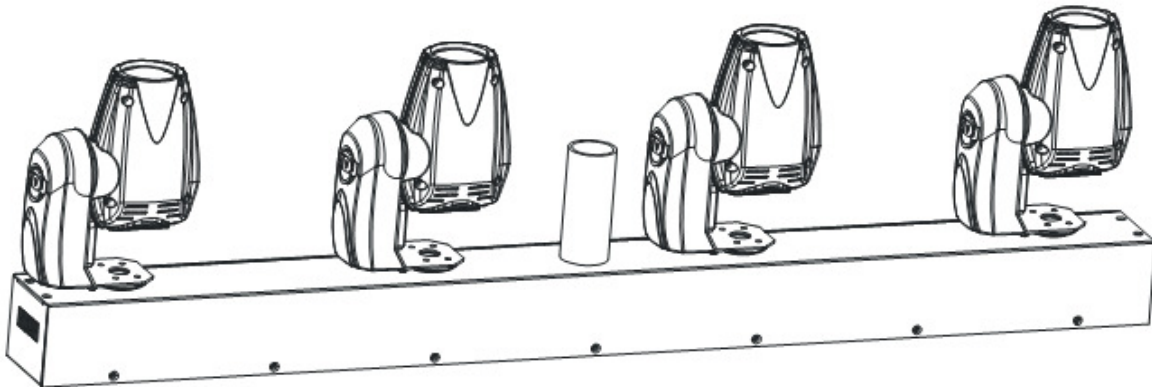




Event Bar Q4



Gebruikershandleiding

A.D.J. Supply Europe B.V.
Junostraat 2
6468 EW Kerkrade
The Netherlands
www.americandj.eu

Hoofdfuncties.....	2
Introductie.....	3
Veiligheidsvoorschriften met betrekking tot elektriciteit	4
Algemene veiligheidsvoorschriften.....	5
Installatie.....	6
Systeemmenu.....	8
Instellen uitgangspositie.....	12
Universele DMX bediening.....	12
Master/Slave configuratie.....	13
UC3 controller.....	13
1-kanaal modus.....	14
12-kanaal modus.....	14
14-kanaal modus.....	15
Kleurenmacro's.....	16
Doorlussen netspanning.....	16
Montage.....	16
Vervangen zekering.....	17
Onderhoud.....	17
Problemen oplossen.....	17
Technische gegevens.....	18
ROHS.....	19
WEEE.....	19

- Digitaal display voor adressering en functie-instellingen
- Doorlussen netspanning
- 3 DMX kanaalmodi: 1 kanaal modus, 12 kanaal modus en 14 kanaal modus
- 3 werkmodi: show modus, sound active en DMX gestuurd
- 8 ingebouwde shows
- Bedienbaar via UC3 controller (niet meegeleverd)
- Omega beugel voor montage aan truss
- Ingebouwde adapter voor montage op statief (statief niet meegeleverd)
- Projectiehoek 6°

Algemene instructie: Lees a.u.b. de instructies in deze handleiding zorgvuldig en grondig door alvorens het apparaat in gebruik te nemen. Deze instructies bevatten belangrijke informatie met betrekking tot veiligheid en onderhoud tijdens gebruik. Bewaar deze instructie bij het apparaat.

Uitpakken: Bedankt voor de aanschaf van de Event Bar Q4 van American DJ®. Elke Event Bar Q4 wordt uitgebreid getest, zorgvuldig verpakt, en gebruiksklaar geleverd. Controleer de verpakking nauwkeurig op schade die ontstaan kan zijn tijdens het transport. Indien de verpakking is beschadigd, controleer dan nauwkeurig de Event Bar Q4 op eventuele schade en controleer of alle meegeleverde noodzakelijk onderdelen van de Event Bar Q4 aanwezig en intact zijn. In geval van schade of het ontbreken van onderdelen, neemt u contact op met uw American DJ® dealer.

Gooi het verpakkingsmateriaal niet weg. S.v.p. recyclen voor zover mogelijk.

Introductie: De Event Bar Q4 maakt onderdeel uit van American DJ's streven naar het creëren van betaalbare en kwalitatief hoogwaardige intelligente lichteffecten. De Event Bar Q4 is een 4-koppig intelligent DMX moving pinspot LED effect. Het apparaat heeft 3 DMX modi; 1 kanaal modus, 12 kanaal modus en 14 kanaal modus. Het apparaat heeft drie verschillende werkmodi; sound-active modus, show modus en DMX control modus. De Event Bar Q4 is eenvoudig te installeren en kan gebruikt worden als stand-alone effect of in een meervoudig geschakelde Master/Slave configuratie worden gebruikt. Ook kan het apparaat via DMX gestuurd worden. Het apparaat is ontworpen voor gebruik in theaters, studio's, winkels en vergelijkbare locaties. Gebruik voor het beste resultaat rook of speciale effect rook, dit versterkt het effect van de geprojecteerde stralen.

Waarschuwing! Kijk nooit rechtstreeks in de lichtbron. Vermijd dit ten allen tijde, dit kan leiden tot ernstig oogletsel.

Waarschuwing! Tijdens gebruik kan de behuizing extreem heet worden. Vermijd ten allen tijde het apparaat tijdens gebruik met blote handen aan te raken.

Waarschuwing! Ter voorkoming van elektrische schok of brand, het apparaat niet blootstellen aan regen of vocht.

Let op! Er zijn geen onderdelen in het apparaat die onderhoud behoeven. Reparaties mogen niet door gebruikers worden uitgevoerd, hiermee vervalt de fabrieksgarantie. In het onwaarschijnlijke geval dat het apparaat reparatie behoeft, neem dan contact op met uw lokale dealer of stuur een mail naar service@americandj.eu.

American DJ® is niet aansprakelijk voor schade die is veroorzaakt door het niet naleven van deze gebruikershandleiding of door schade die is veroorzaakt door ongeautoriseerde aanpassingen van het apparaat.

Europese energiebesparende informatie

Energiebesparende maatregelen (EuP 2009/125/EC)

Besparen van elektrische energie speelt een sleutelrol wanneer het gaat om het beschermen van ons milieu. Schakel daarom s.v.p. alle elektrische apparaten uit na gebruik. Verbreek de stroomvoorziening om onnodig stroomverbruik te voorkomen in de stand by modus.

Waarschuwing: ter voorkoming van brandgevaar en elektrische schok moet het apparaat beschermd worden tegen water en vocht.

Attentie:

1. Zorg ervoor dat het netsnoer niet wordt beschadigd, bijvoorbeeld doordat de kabel wordt gedraaid, geknikt of bekneld raakt. Beschadigingen kunnen leiden tot elektrische schok, brandgevaar of storing in het apparaat. Houd het stopcontact vast als u de stekker eruit trekt. Niet aan de kabel trekken.
2. Ter voorkoming van een elektrische schok mag de behuizing nooit worden geopend als het apparaat op de netspanning is aangesloten. Bij problemen kunt u contact opnemen met uw American DJ® dealer.
3. Geen metalen voorwerpen in het apparaat steken of vloeistoffen in het apparaat gieten. Dit kan leiden tot een elektrische schok of storing in het apparaat.

	<p>PAS OP! niet openen - gevaar voor elektrische schok</p>	
<p>Pas op: teneinde het risico van een elektrische schok te verkleinen mag de behuizing niet worden geopend. Reparaties of veranderingen mogen niet door gebruikers worden uitgevoerd. Wendt u zich tot een erkende American DJ® dealer.</p>		
	<p>Dit symbool waarschuwt de gebruiker voor ongeïsoleerde onderdelen in het apparaat waar spanning op staat. Het negeren van dit symbool kan ernstig letsel, een ongeval of de dood tot gevolg hebben.</p>	
	<p>Dit symbool geeft aan dat er in de handleiding belangrijke informatie staat voor gebruik en onderhoud. Het negeren van deze informatie kan leiden tot persoonlijk letsel of beschadiging van het product.</p>	

LET OP! Ter voorkoming van elektrische schok alleen gebruik maken van het originele netsnoer. Maak geen gebruik van een verlengkabel of tussenstuk met een stekker die niet volledig in het stopcontact past.

LET OP! Andere toepassingen of instellingen dan in deze handleiding beschreven worden, kunnen gevaarlijke straling veroorzaken. De speler mag alleen door gekwalificeerd personeel afgeregeld en onderhouden worden.

LET OP. Het apparaat kan storingen in de ontvangst van radio- en televisieontvangst veroorzaken.

Lees voor gebruik de gebruikershandleiding zorgvuldig door. De gebruikershandleiding bevat belangrijke informatie over de veiligheid bij het gebruik en over het onderhoud van dit apparaat. Let vooral op de symbolen en waarschuwingstekens die op het apparaat en in de gebruikershandleiding staan. Bewaar deze handleiding bij het apparaat.

1. Handleiding lezen - Voor gebruik van de apparatuur de gebruikershandleiding zorgvuldig lezen en de handleiding bewaren.
2. Waarschuwingen in acht nemen - Alle waarschuwingen op het product en in de gebruikershandleiding dienen precies opgevolgd te worden. Verwijder geen waarschuwingstekens van het product.
3. Reinig het apparaat alleen met een pluisvrije droge doek. Gebruik geen agressieve poetsmiddelen of middelen die oplosmiddel bevatten.
4. Gebruik geen accessoires die niet door de fabrikant worden aanbevolen.
5. Water en vocht - Het apparaat mag NIET in de buurt van water gebruikt worden. Bijv. naast het bad, wasbak, spoelbak, in een vochtige kelder, in de buurt van het zwembad en/of vergelijkbare plaatsen.
6. Plaats het apparaat op een stabiele ondergrond, zodanig dat het in geen geval naar beneden kan vallen.
7. Vervoer het apparaat voorzichtig, bij voorkeur in de originele verpakking of in een daarvoor bedoelde flightcase. Vermijdt schokken en stoten.
8. Openingen dienen voor de ventilatie en voorkomen oververhitting. Ventilatie is noodzakelijk om het betrouwbaar functioneren van het apparaat te garanderen. Openingen mogen niet afgedekt worden of verstopt raken. Oververhitting leidt tot storingen en verhoogt de kans op brandgevaar. Het apparaat mag niet op een bed, bank, tapijt of een vergelijkbare ondergrond geplaatst worden. Het apparaat mag niet in een boekenkast of in een rek ingebouwd worden, tenzij de noodzakelijke ventilatie gegarandeerd is.
9. Hittebronnen - Het apparaat verwijderd houden van warmtebronnen zoals radiatoren, verwarmingselementen, ovens en andere apparatuur (incl. versterkers) die hitte produceren.
10. Stroomvoorziening - De Event Bar Q4 mag alleen worden aangesloten op een stroomvoorziening zoals aangegeven in de gebruikershandleiding of op het apparaat. Sluit het apparaat nooit aan op een dimmer.
11. Wanneer het apparaat is geleverd met een netstekker met randaarde (VDE), dan dient deze ook op een stopcontact met randaarde te worden aangesloten. Dit is belangrijk voor een goede werking en verhoogt de veiligheid.
12. Aansluitkabels dienen zo te worden gelegd dat men er niet over kan struikelen. Voorkom dat kabels geknikt worden of bekneld raken. Sluit de stekers alleen aan op de daarvoor bedoelde aansluitingen.
13. Indien een buitenantenne direct of indirect op het apparaat is aangesloten, dient u de voorschriften voor het plaatsen en aarden van antennes op te volgen. Dit ter voorkoming van blikseminslag. Plaats nooit een buitenantenne in de buurt van hoogspanningsmasten of hoogspanningskabels.
14. Trek bij onweer de netstekker uit het stopcontact om het apparaat voor stroompieken op het net te beveiligen. Een blikseminslag op het lichtnet zal het apparaat naar alle waarschijnlijkheid beschadigen.
15. Voorkom overbelasting van de elektriciteitsgroep. Overbelasting kan brandgevaar tot gevolg hebben.
16. Zorg dat geen voorwerpen en of vloeistoffen in het apparaat komen om kortsluiting of elektrische schokken te voorkomen.
17. Onderhoud - De gebruiker mag geen reparaties of onderhoud uitvoeren, tenzij dit in de gebruikershandleiding is aangegeven. Alle overige verrichtingen dienen door hiervoor gekwalificeerd personeel te worden uitgevoerd. Bij zichtbare schade aan het apparaat dient u de netstekker uit het stopcontact te verwijderen en het apparaat bij de servicedienst ter reparatie aan te bieden.

Het apparaat moet ook in de volgende gevallen naar de servicedienst worden gebracht:

- Kabel of steker zijn beschadigd.
- Vloeistoffen of vreemde voorwerpen zijn in het apparaat gekomen.
- Het apparaat is blootgesteld aan regen of water.
- Het apparaat functioneert niet, of niet volgens de gebruiksaanwijzing.

18. Gebruik alleen originele onderdelen of onderdelen die door de fabrikant zijn aanbevolen. De garantie vervalt indien er geen originele onderdelen worden gebruikt.

Serienummer en typenummer van dit apparaat staan op de achterkant. Noteer dit nummer hier en bewaar deze notities.

Typenummer.....
Serienummer.....

Aankoop:
Aankoopdatum.....
Dealer.....
Adres dealer.....
Telefoonnummer dealer.....

Event Bar Q4

Installatie

Stroomvoorziening: De Event Bar Q4 is uitgevoerd met een elektronische ballast die zich automatisch instelt op de juiste netspanning wanneer de Event Bar Q4 op de netspanning wordt aangesloten. Met deze elektronische ballast kan het apparaat overal direct worden aangesloten en worden gebruikt, ongeacht de hoogte van de netspanning. Gebruik alleen de bijgeleverde I.E.C. netkabel.

DMX-512: DMX is de afkorting van Digital Multiplex en is een universeel internationaal protocol voor communicatie tussen intelligente effecten en controllers. Een DMX controller stuurt data instructies naar het aangesloten effect. DMX data wordt serieel van lichteffect naar lichteffect doorgeschakeld via de DATA "IN" en DATA "OUT" XLR aansluitingen op alle DMX apparaten (de meeste controllers hebben alleen een DATA "OUT" aansluiting).

DMX Linking: DMX is een taal waarmee alle merken en modellen van verschillende fabrikanten, indien ze DMX compatibel zijn, met elkaar verbonden, en door één bestuursorgaan bediend kunnen worden. Om gegarandeerd te zijn van correcte DMX data transmissie dient u steeds de kortst mogelijke kabel te gebruiken. De volgorde waarin de lichteffecten zijn aangesloten op een DMX leiding heeft geen invloed op de DMX adressering. Bijv.: een lichteffect met DMX adres 1 kan willekeurig op de DMX lijn worden aangesloten, in het midden, in het begin of op het einde. Indien een lichteffect geprogrammeerd is met adres 1, zal de controller alle data gericht aan adres 1 naar het specifieke apparaat zenden, ongeacht de positie in de DMX lijn.

DATA KABEL (DMX kabel) productvereisten (voor DMX en Master/Slave toepassing):



Fig. 1

De Event Bar Q4 kan via het DMX-512 protocol gestuurd worden. De Event Bar Q4 heeft 3 DMX kanaal modi; een 1 kanaal modus, een 12 kanaal modus en een 14 kanaal modus. Het DMX adres wordt elektronisch ingevoerd op de achterzijde van de Event Bar Q4. Zowel het apparaat als de DMX controller moeten een 3-polige XLR connector voor data-ingang en data-uitgang hebben (zie fig. 1). Indien u uw eigen kabels maakt dient u erop te letten 2-aderige afgeschermd kabel te gebruiken (te verkrijgen bij de professionele licht- en geluidsvakhandel). De kabels moeten voorzien zijn van een mannelijke en vrouwelijke XLR connector. Let er ook op dat de DMX kabel in serie en niet parallel wordt aangesloten.

OPMERKING: Volg figuur twee en drie, indien u uw eigen kabel maakt. Gebruik de aardlip van de XLR connector niet. De afscherming van de DMX kabel wordt niet op de aardlip of op de behuizing van de XLR connector aangesloten. Dit kan kortsluiting veroorzaken of onberekenbaar functioneren ten gevolge hebben.

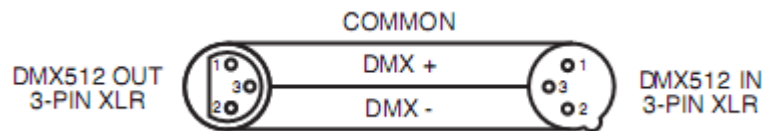


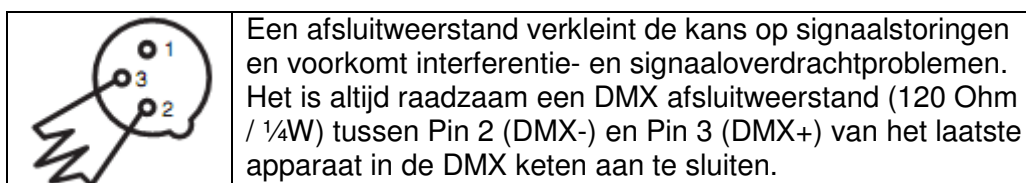
Fig. 2

XLR Pinbezetting
Pin 1 = massa
Pin 2 = - signaal
Pin 3 = + signaal



Fig. 3

EXTRA AANWIJZING: Afsluitweerstand. Indien langere stukken kabel worden gebruikt, wordt het aanbevolen om een afsluitweerstand te gebruiken op het laatste apparaat teneinde storingen te voorkomen. Een afsluitweerstand is een 120 Ohm ¼ watt weerstand die is verbonden tussen pin 2 en 3 van een mannelijke XLR connector (DATA + en DATA -). Deze afsluitweerstand wordt op de vrouwelijke XLR connector aangesloten van het laatste apparaat in de DMX keten en dient als eindstop van het circuit. Het gebruik van een afsluitweerstand (ADJ onderdeel nummer 1613000030) verkleint de kans op storingen. (Zie Fig. 4)



Een afsluitweerstand verkleint de kans op signaalstoringen en voorkomt interferentie- en signaaloverdrachtproblemen. Het is altijd raadzaam een DMX afsluitweerstand (120 Ohm / ¼W) tussen Pin 2 (DMX-) en Pin 3 (DMX+) van het laatste apparaat in de DMX keten aan te sluiten.

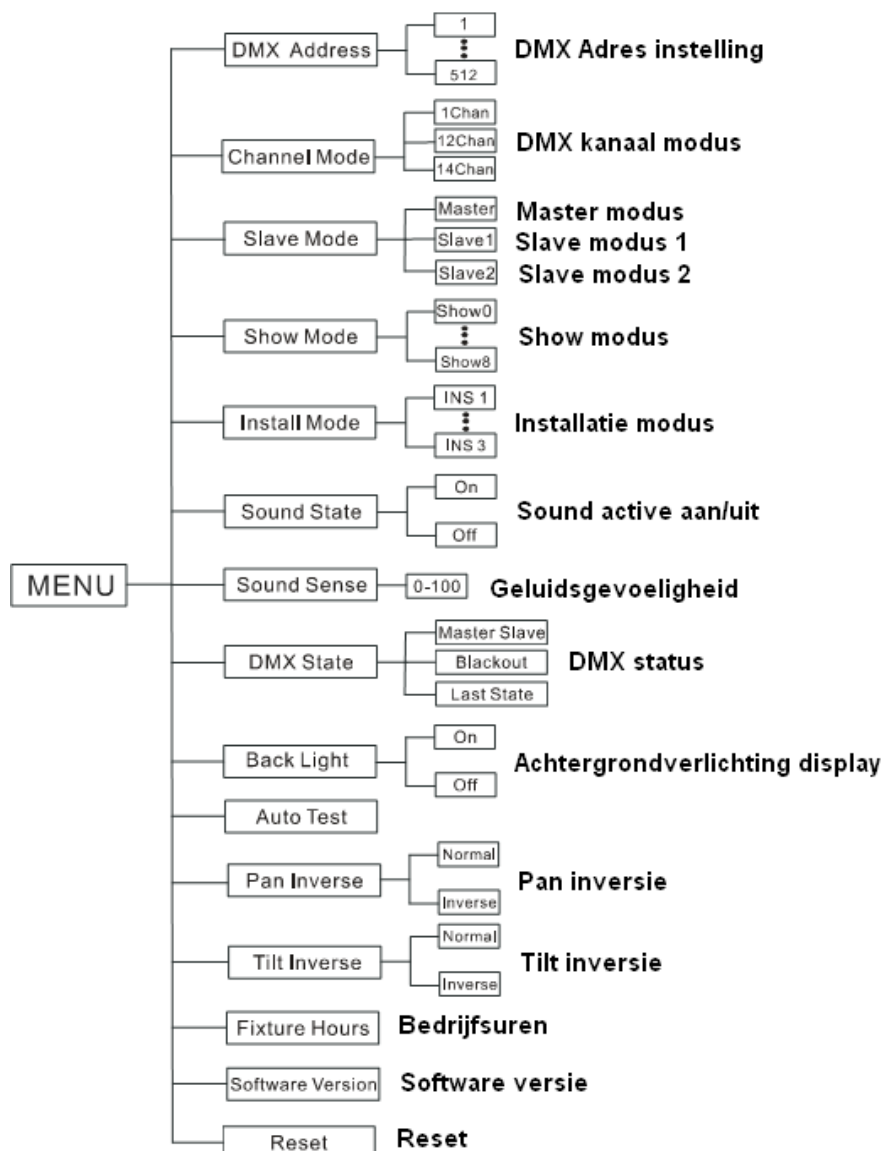
Fig. 4

5-POLIGE XLR DMX CONNECTORS. Sommige fabrikanten gebruiken 5-polige XLR connectoren voor DATA transmissie in plaats van 3-polige. 5-Polige XLR apparaten kunnen worden geïmplementeerd in een 3-polige XLR DMX lijn. Wanneer 5-polige XLR connectoren worden gebruikt in een 3-polige DMX lijn, moet er een kabeladapter worden gebruikt. Deze adapters zijn verkrijgbaar in de professionele vakhandel. Onderstaande tabel geeft de details voor de juiste kabelconversie.

3-polige XLR naar 5-polige XLR Kabelconversie		
Geleider	3-polige XLR Female (Uit)	5-polige XLR Male (In)
Massa / Afscherming	Pin 1	Pin 1
Data (- signaal)	Pin 2	Pin 2
Data (+ signaal)	Pin 3	Pin 3
Niet gebruikt		Pin 4 – Niet gebruiken
Niet gebruikt		Pin 5 – Niet gebruiken

Event Bar Q4

Systeemmenu



DMX adres – Instellen van DMX adres.

1. Druk zo vaak op de MENU toets totdat “DMX address” in het display verschijnt. Druk op de ENTER toets.
2. “X” wordt nu in het display weergegeven. “X” vertegenwoordigt het actuele adres.
3. Druk op de UP of DOWN toetsen om het gewenste adres te vinden. Druk op ENTER en hou de MENU toets gedurende tenminste 3 seconden ingedrukt ter bevestiging.

Channel modus – Met deze functie kan gekozen worden tussen een 1-kanaal DMX modus, een 12-kanaal DMX modus of een 14-kanaal DMX modus.

1. Druk zo vaak op de MENU toets totdat “Channel Mode” in het display verschijnt. Druk op ENTER. “1 Channel Mode”, “12 Channel Mode” of “14 Channel Mode” verschijnt in het display.
2. Druk op de UP of DOWN toetsen om de gewenste modus te selecteren. Druk op ENTER ter bevestiging.

Slave modus – Hiermee wordt het apparaat in de Master of de Slave modus van de Master/Slave configuratie gezet.

1. Druk zo vaak op de MENU toets totdat “Slave mode” in het display verschijnt. Druk op ENTER. “Master”, “Slave 1” of “Slave 2” verschijnt in het display.
2. Druk op de UP of DOWN toets tot de gewenste instelling in het display staat en druk op ENTER ter bevestiging.

Opmerking: In een Master/Slave configuratie kan een apparaat op Master en het andere apparaat in Slave 2 modus worden gezet. De bewegingen van beide apparaten zijn nu tegengesteld.

Show Modus – Met deze functie kan gekozen worden voor een voorgeprogrammeerde show (0- 8). In show modus kan de sound active modus worden geactiveerd zodat de show wordt afgespeeld terwijl deze op de beat van de muziek reageert.

1. Druk zo vaak op de MENU toets totdat “Show mode” in het display verschijnt, druk op ENTER. “Show X” verschijnt in het display. “X” vertegenwoordigt een nummer tussen 0-8. Nummers 1-8 zijn voorgeprogrammeerde shows. “Show 0” is een random modus.
2. Druk op de UP of DOWN toetsen om de gewenste show te selecteren.
3. Selecteer de gewenste show door op de ENTER toets te drukken.

Install Modus - Met deze functie wordt, afhankelijk van de wijze waarop het apparaat is gemonteerd, de Pan/Tilt beweging geconfigureerd.

1. Druk zo vaak op de MENU toets totdat “Install Mode” in het display verschijnt. Druk op ENTER. “INS 1”, “INS 2”, of “INS 3” verschijnt in het display.
 - INS 1 – Lange straal (montage aan plafond)
 - INS 2 – Korte straal (montage aan plafond)
 - INS 3 – Naar voren gerichte straal (montage aan truss of aan wand)
2. Gebruik de UP en DOWN toetsen om de gewenste instelling te selecteren en druk op ENTER ter bevestiging.

Sound State – Het apparaat reageert op geluid.

1. Druk zo vaak op de MENU toets totdat “Sound State” in het display verschijnt, druk op ENTER.
2. In het display verschijnt “On” of “Off”. Druk op de UP of DOWN toets om met “On” de sound-active modus te activeren of om met “Off” de sound-active modus uit te

schakelen. Druk op ENTER ter bevestiging en hou daarna de MENU toets ingedrukt om de modus te activeren.

Sound Sense - Met deze functie kan de geluidsgevoeligheid van de sound active modus worden ingesteld.

1. Druk zo vaak op de MENU toets totdat "Sound Sense" in het display verschijnt en druk op ENTER.
2. Gebruik de UP en DOWN toetsen om de geluidsgevoeligheid naar wens in te stellen. De geluidsgevoeligheid kan worden ingesteld tussen 0 (minst gevoelig) en 100 (meest gevoelig).
3. Druk op ENTER ter bevestiging.

DMX State - Indien er geen DMX signaal is gaat het apparaat naar deze, bij het installeren ingestelde, bedieningsmodus. Het apparaat keert ook naar deze ingestelde bedieningsmodus bij het inschakelen van de stroomvoorziening.

1. Druk zo vaak op de MENU toets totdat "DMX State" in het display verschijnt. Druk op ENTER.
2. "Master/Slave", "Last State" of "Black Out" verschijnt in het display. Kies de gewenste bedieningsmodus waarin het apparaat moet starten bij het wegvallen van het DMX signaal of bij het inschakelen van de stroom.
 - Master/Slave – Het apparaat gaat automatisch in Master/Slave modus als het DMX signaal wegvalt of als de stroomvoorziening wordt aangesloten.
 - Black-out – Het apparaat gaat automatisch in Stand by modus als het DMX signaal wegvalt of als de stroomvoorziening wordt aangesloten.
 - Last State – Als het DMX signaal wegvalt blijft het apparaat in de laatste DMX instelling. Als deze modus is geprogrammeerd en de stroomvoorziening wordt aangesloten gaat het apparaat automatisch naar de laatste DMX instelling.
3. Druk op ENTER om de gewenste instelling te bevestigen.

Back Light – Met deze functie wordt de verlichting van het display automatisch na 1 minuut uitgeschakeld.

1. Druk zo vaak op de MENU toets totdat "Back Light" in het display verschijnt en druk op ENTER.
2. In het display verschijnt "ON" of "OFF". Selecteer met de UP of DOWN toets "ON" om de LED verlichting altijd te laten branden, of "OFF" om de LED verlichting na 1 minuut uit te schakelen. Druk op een willekeurige toets om de verlichting weer te laten branden.
3. Druk op ENTER ter bevestiging.

Auto Test – Deze functie voert een testprogramma uit.

1. Druk zo vaak op de MENU toets totdat "Auto Test" in het display verschijnt en druk op ENTER.
2. Het apparaat doorloopt het testprogramma. Druk op de MENU toets om het testprogramma te verlaten.

Pan Inverse - Pan Inversie.

1. Druk zo vaak op de MENU toets totdat "Pan Inverse" in het display verschijnt en druk op ENTER. In het display verschijnt "Normal" of "Inverse".
2. Om de Pan inversie te activeren dient de UP of DOWN toets ingedrukt te worden totdat "Inverse" in het display verschijnt, druk op ENTER. Om de Pan inversie te deactiveren dient "Normal" geselecteerd te worden en met ENTER bevestigd te worden.

Tilt Inverse – Tilt Inversie.

1. Druk zo vaak op de Menu toets totdat “Tilt Inverse” in het display verschijnt en druk op ENTER. In het display verschijnt “Normal” of “Inverse”.
2. Om de Tilt inversie te activeren dient de UP of DOWN toets ingedrukt te worden totdat “Inverse” in het display verschijnt en druk op ENTER. Om de Tilt inversie te deactiveren dient “Normal” geselecteerd te worden en met ENTER bevestigd te worden.

Fixture Hours – Met deze functie kan het aantal bedrijfsuren van het apparaat worden weergegeven.

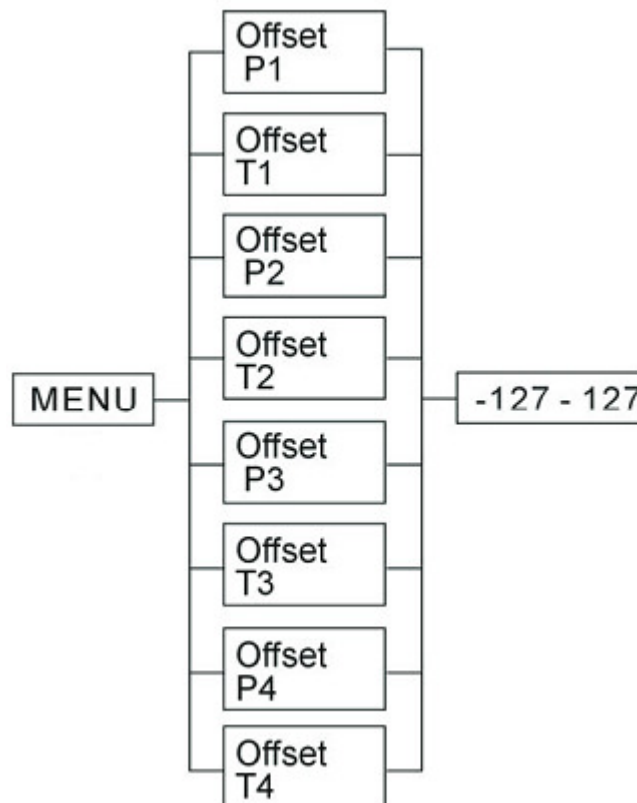
1. Druk zo vaak op de MENU toets totdat “Fixture Hours” in het display verschijnt en druk op ENTER.
2. Het aantal bedrijfsuren verschijnt in het display. Druk op MENU om het menu te verlaten.

Software Version – Met deze functie kan de softwareversie van het apparaat worden weergegeven.

1. Druk zo vaak op de MENU toets totdat “Software Version” in het display verschijnt en druk op ENTER.
2. De softwareversie wordt nu in het display weergegeven. Druk op MENU om het menu te verlaten.

Reset – Met deze functie kan het apparaat gereset worden.

1. Druk zo vaak op de MENU toets totdat “Reset” in het display verschijnt en druk op ENTER.
2. Het apparaat zal nu resetten.



Met deze functie kan de uitgangspositie van het apparaat worden ingesteld.

1. Druk ten minste 3 seconden op ENTER om in de offset modus te komen.
2. Druk op de UP of DOWN toetsen totdat de gewenste moving head in het display verschijnt en druk op ENTER. Het display begint te knipperen.
3. Druk op de UP of DOWN toetsen totdat de gewenste uitgangspositie gevonden is. Druk op ENTER nadat de gewenste uitgangspositie gevonden is om deze vast te leggen, of druk op de MENU toets om terug te keren naar de "Offset" functies zonder veranderingen aan te brengen. Wanneer er niet binnen 8 seconden op een toets gedrukt wordt, zal er automatisch naar de "Offset" functies terug gekeerd worden.

UNIVERSAL DMX CONTROL: met deze functie kan een universele Elation® DMX-512 controller worden gebruikt om alle afzonderlijke functies te bewerken. Met de DMX controller kunnen unieke, op ieders persoonlijke wensen toegesneden programma's worden gecreëerd.

1. De Event Bar Q4 is een 1-kanaal DMX apparaat, een 12-kanaal DMX apparaat of een 14-kanaal DMX apparaat. Zie de tabel op pagina 14 en 15 voor gedetailleerde beschrijving van de DMX kenmerken.
2. Volg de installatieprocedure van pagina 6 - 8 voor het gebruik van het apparaat in de DMX modus. Volg tevens de installatieprocedure volgens de specificaties van de DMX controller.
3. Gebruik de faders op de controller om de DMX waarden in te stellen.
4. Dit maakt het mogelijk om een eigen programma te creëren.

5. Volg de instructies van pagina 9 voor het instellen van een DMX adres.
6. Gebruik een eindweerstand op het laatste apparaat in de keten bij het gebruik van langere stukken kabel.
7. Raadpleeg de gebruikershandleiding van uw DMX controller voor hulp of vragen als apparaat in DMX modus werkt.

Event Bar Q4

Master/Slave Configuratie

MASTER/SLAVE BEDIENING: Met deze functie kunnen tot 16 apparaten met elkaar verbonden worden en zonder controller functioneren. De apparaten reageren op geluid of doorlopen een voorgeprogrammeerde show. In de Master/Slave functie stuurt een apparaat het programma aan en de andere apparaten reageren hierop. Elk willekeurig apparaat kan zowel Master als Slave zijn.

1. Gebruik standaard XLR DMX kabel, verbind de apparaten met elkaar via de XLR connector aan de achterkant van de apparaten. De mannelijke XLR connector is de input en de vrouwelijke XLR connector is de output. Het eerste apparaat in de keten (Master) gebruikt alleen de vrouwelijke connector. Het laatste apparaat in de keten gebruikt alleen de mannelijke connector. Indien langere stukken kabel worden gebruikt is het raadzaam een eindweerstand te gebruiken bij het laatste apparaat.
2. Selecteer op het Master apparaat de gewenste bedieningsmodus.
3. Druk bij de Slave apparaten op de MENU toets totdat "Slave Mode" in het display verschijnt en druk op ENTER. Kies "Slave 1" of "Slave 2" en druk op ENTER. Zie pagina 9 voor meer informatie.
4. De Slave apparaten volgen nu het Master apparaat.

Event Bar Q4

UC3 Controller

Stand-by	Black-out van het apparaat		
Functie	1. Synchrone strobe 2. Twee kleuren strobe 3. Strobe op geluid	Kies show (Show 1-4)	Kies snelheid 1 - 3
Modus	Strobe (LED brandt niet)	Show (LED brandt)	Geluid uit (LED knippert)

Kanaal	Waarde	Functie
1	0 – 7	SHOWS
	8 – 37	BLACKOUT
	38 – 67	SHOW 1
	68 – 97	SHOW 2
	98 – 127	SHOW 3
	128 – 157	SHOW 4
	158 – 187	SHOW 5
	188 – 217	SHOW 6
	218 – 247	SHOW 7
	248 – 255	SHOW 8
		RANDOM SHOW

Opmerking: Alle shows zijn sound active indien er een geluidsbron aanwezig is.

Kanaal	Waarde	Functie
1	0 – 255	PAN (MOVING HEAD 1)
2	0 – 255	TILT (MOVING HEAD 1)
3	0 – 15	KLEUR
	16 – 255	UIT KLEUR (ZIE PAGINA 16 KLEURENMACRO'S)
4	0 – 255	PAN (MOVING HEAD 2)
5	0 – 255	TILT (MOVING HEAD 2)
6	0 – 15	KLEUR
	16 – 255	UIT KLEUR (ZIE PAGINA 16 KLEURENMACRO'S)
7	0 – 255	PAN (MOVING HEAD 3)
8	0 – 255	TILT (MOVING HEAD 3)
9	0 – 15	KLEUR
	16 – 255	UIT KLEUR (ZIE PAGINA 16 KLEURENMACRO'S)
10	0 – 255	PAN (MOVING HEAD 4)
11	0 – 255	TILT (MOVING HEAD 4)
12	0 – 15	KLEUR
	16 – 255	UIT KLEUR (ZIE PAGINA 16 KLEURENMACRO'S)

Kanaal	Waarde	Functie
1	0 – 255	PAN (MOVING HEAD 1)
2	0 – 255	TILT (MOVING HEAD 1)
3	0 – 15 16 – 255	KLEUR UIT KLEUR (ZIE PAGINA 16 KLEURENMACRO'S)
4	0 – 255	PAN (MOVING HEAD 2)
5	0 – 255	TILT (MOVING HEAD 2)
6	0 – 15 16 – 255	KLEUR UIT KLEUR (ZIE PAGINA 16 KLEURENMACRO'S)
7	0 – 255	PAN (MOVING HEAD 3)
8	0 – 255	TILT (MOVING HEAD 3)
9	0 – 15 16 – 255	KLEUR UIT KLEUR (ZIE PAGINA 16 KLEURENMACRO'S)
10	0 – 255	PAN (MOVING HEAD 4)
11	0 – 255	TILT (MOVING HEAD 4)
12	0 – 15 16 – 255	KLEUR UIT KLEUR (ZIE PAGINA 16 KLEURENMACRO'S)
13	0 1 – 5 6 – 255	STROBE OPEN RESET STROBE LANGZAAM - SNEL
14	0 – 255	MASTER DIMMER 0% - 100%

	<u>KLEURENMACRO'S</u>
0 – 15	UIT
16 – 31	ROOD
32 – 47	GROEN
48 – 63	BLAUW
64 – 79	WIT
80 – 95	ROOD/GROEN
96 – 111	ROOD/BLAUW
112 – 127	ROOD/WIT
128 – 143	GROEN/BLAUW
144 – 159	GROEN/WIT
160 – 175	BLAUW/WIT
176 – 191	ROOD/GROEN/BLAUW
192 – 207	ROOD/GROEN/WIT
208 – 223	ROOD/BLAUW/WIT
224 – 239	GROEN/BLAUW/WIT
240 – 255	ROOD/GROEN/BLAUW/WIT

Met deze optie kunt u de apparaten met elkaar doorlussen, gebruik makend van de IEC netstekkers. Het maximum aantal apparaten dat op elkaar aangesloten kan worden bedraagt 6 apparaten bij 120V en 10 apparaten bij 240V. Bij een groter aantal moet er op een nieuwe spanningsgroep worden aangesloten. Kies voor het doorlussen ALLEEN apparaten van hetzelfde type.

De Event Bar Q4 is volledig operationeel indien het apparaat op een van de volgende manieren is gemonteerd; indien het apparaat ondersteboven aan een plafond of truss is gemonteerd of wanneer het apparaat wordt bevestigd op een stevig statief. Het apparaat dient met een montageklem (niet meegeleverd) die aan de meegeleverde ophangbeugel wordt bevestigd te worden gemonteerd. Zorg dat het apparaat stevig wordt bevestigd om vibraties of verschuiven tijdens gebruik te vermijden. Bij montage dient erop gelet te worden dat de Truss- of installatieconstructie waaraan het apparaat bevestigd wordt tenminste 10 keer het gewicht van het apparaat kan dragen zonder te deformeren. Bij montage dient het apparaat gezekerd te worden met een extra veiligheidskabel die tenminste 12 keer het gewicht van de Event Bar Q4 kan dragen. De montage dient door een hiervoor bevoegd persoon te worden uitgevoerd en dient buiten het bereik van publiek te worden geïnstalleerd.

De installatie dient eenmaal per jaar door een hiervoor bevoegd persoon te worden gecontroleerd.

Trek de steker uit het stopcontact. Verwijder de netkabel uit het apparaat. De zekeringhouder bevindt zich in de spanningsconnector. Wip de zekeringhouder voorzichtig met een platte schroevendraaier uit de spanningsconnector en verwijder de defecte zekering. De zekeringhouder biedt plaats aan een reservezekering. Vervang de zekering door een gelijkwaardige nieuwe zekering.

Schoonmaken apparaat: voor een optimaal lichteffect dient zowel de interne als de externe optische lenzen regelmatig gereinigd te worden en te worden ontdaan van aanslag ontstaan door nevel, rook en stof. De schoonmaakfrequentie is afhankelijk van de omgeving waarin het apparaat wordt gebruikt. Bij veelvuldig gebruik in een club adviseren we het apparaat maandelijks te reinigen. Regelmatig onderhoud garandeert een lange levensduur en een scherpe heldere output.

1. Gebruik normale glasreiniger en een zachte doek om de behuizing te reinigen.
2. Maak met een zachte borstel de ventilatieopeningen schoon.
3. Reinig de externe optiek en de spiegel iedere 20 dagen met glasreiniger en een zachte doek.
4. Reinig de interne optiek iedere 30-60 dagen met glasreiniger en een zachte doek.
5. Zorg dat alle onderdelen en de behuizing volledig droog zijn alvorens het apparaat weer op de netspanning aan te sluiten.

Hieronder staan een aantal mogelijk problemen met de bijbehorende oplossingen.

Apparaat doet niets:

1. Controleer of het apparaat correct op de netspanning is aangesloten.
2. Controleer vervolgens de externe zekering. De zekering is op het achterpaneel van het apparaat gemonteerd.
3. Controleer of de zekeringhouder compleet en juist is gemonteerd.

Apparaat reageert niet op geluid:

Het apparaat reageert alleen op lage frequenties. Zachte en hoge tonen activeren het apparaat niet, evenals zachtjes tikken tegen de microfoon.

Apparaat reageert niet op DMX:

1. Controleer of de DMX kabels goed zijn aangesloten (pin 3 is "heet"(+), mogelijk is op andere DMX apparatuur pin 2 "heet"). De richting van de in- en uitgangen is hierbij niet belangrijk.

Neem bij alle andere problemen contact op met uw American DJ® dealer.

MODEL:	EVENT BAR Q4
Netspanning:	100V~240V 50Hz~60Hz
LED's:	4 x 10W CREE Quad RGBW LED's
Projectiehoek:	6°
Opgenomen vermogen:	89W
Afmetingen (L x B x H):	1040mm x 103mm x 270mm
Doorlussen netspanning:	max. 6 apparaten bij 120V max. 10 apparaten bij 240V
Gewicht:	11kg
Kleuren:	RGBW
Zekering:	7A
DMX kanalen:	3 DMX kanaalmodi: 1 kanaal, 12 kanalen en 14 kanalen
Sound Active:	ja
Werkcyclus (duty cycle):	geen (apparaat kan continu zonder tussenpauzen worden gebruikt)
Werkpositie:	ledere gewenste veilige positie.

Automatische netspanning instelling: De Event Bar Q4 is uitgevoerd met een elektronische ballast die zich automatisch instelt op de juiste netspanning wanneer de Event Bar Q4 op de netspanning wordt aangesloten.

ATTENTIE: Specificaties en aanpassingen in het ontwerp van het apparaat onder voorbehoud.

ROHS - Een belangrijke bijdrage tot behoud van ons milieu

Het Europees Parlement heeft een aantal richtlijnen opgesteld waarin het gebruik van gevaarlijke stoffen wordt verboden of verminderd. Deze regeling, genaamd ROHS, is een veel besproken thema in de elektronica branche.

Er worden o.a. een zestal stoffen verboden:

Lood (Pb), kwikzilver (Hg), zeswaardig chroom (CR VI), cadmium (Cd), broomhoudende vlamvertragers (PBB en PBDE).

Deze richtlijnen gelden voor alle elektrische en elektronische apparatuur, kortom alle elektrische apparaten die we thuis of op het werk gebruiken.

Als fabrikant van de apparaten met de merknamen AMERICAN AUDIO, AMERICAN DJ en ELATION professional zijn wij verplicht ons aan deze richtlijnen te houden. Reeds 2 jaar voor het ingaan van de ROHS richtlijnen zijn wij gestart met het zoeken naar alternatieve, milieuvriendelijke materialen en productieprocessen. Ruim voor de ingangsdatum van de ROHS richtlijnen werden al onze apparaten volgens de normen van het Europees Parlement geproduceerd. Door regelmatige controles en materiaaltests vergewissen we ons dat de toegepaste onderdelen steeds aan de richtlijnen voldoen en dat de producten zo vriendelijk mogelijk worden geproduceerd.

De ROHS regeling is een belangrijke stap voor het behoud van ons milieu. Wij als fabrikant voelen ons verantwoordelijk om hieraan ons deel bij te dragen.

WEEE - Afvoeren en recyclen van elektrische en elektronische apparatuur

Jaarlijks worden er wereldwijd duizenden tonnen milieuverontreinigende elektronicaonderdelen op de vuilstortplaatsen gedumpt. Om een verantwoord afvoeren en recyclen van elektronische onderdelen te garanderen heeft het Europees Parlement de WEEE (Waste of Electrical and Electronical Equipment) richtlijnen opgesteld.

Als fabrikant zijn wij bij de Nederlandse stichting NVMP aangesloten onder aansluitnummer 1312. Deze vereniging regelt de inzameling en verwerking van elektrische apparaten, die betaald wordt uit een verwijderingsbijdrage.

Net als de eerder genoemde ROHS is de WEEE een belangrijke bijdrage tot behoud van het milieu en werken wij graag mee om de natuur door deze manier van recyclen te ontlasten.

Neem voor vragen of suggesties contact op met: info@americandj.eu.

Follow Us On:



facebook.com/americandj
twitter.com/americandj
youtube.com/adjlighting

A.D.J. Supply Europe B.V.

Junostraat 2
6468 EW Kerkrade
The Netherlands

service@adigroup.eu / www.americandj.eu