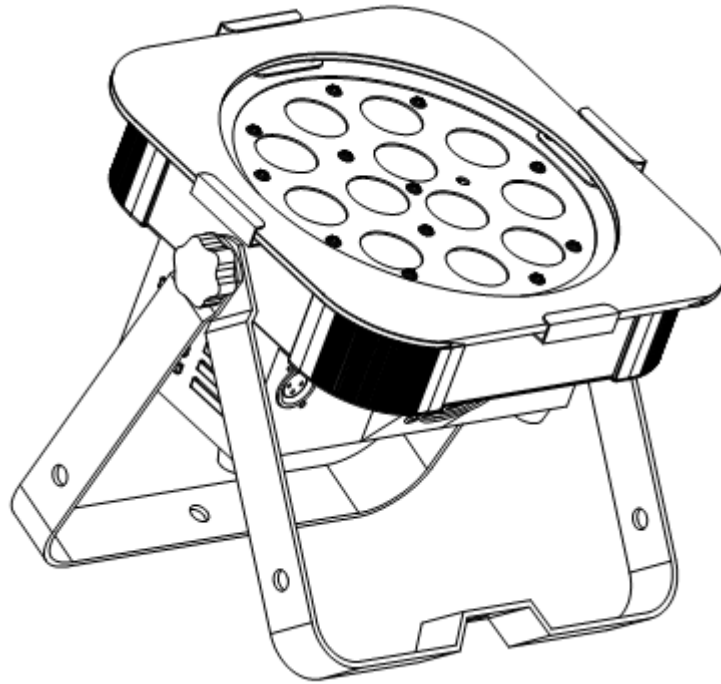




FLAT PAR QWH12



GEbruikersHANDLEIDING

A.D.J. Supply Europe B.V.
Junostraat 2
6468 EW Kerkrade
The Netherlands
www.americandj.eu

Hoofdfuncties.....	2
Introductie.....	3
Veiligheidsvoorschriften met betrekking tot elektriciteit	4
Algemene veiligheidsvoorschriften.....	5
Installatie.....	6
Bediening.....	8
Doorlussen netspanning.....	11
ADJ LED RC bediening.....	11
1 Kanaal modus DMX waarden en functies.....	13
2 Kanaal modus DMX waarden en functies.....	13
3 Kanaal modus DMX waarden en functies.....	14
4 Kanaal modus DMX waarden en functies.....	14
5 Kanaal modus DMX waarden en functies.....	14
6 Kanaal modus DMX waarden en functies.....	15
7 Kanaal modus DMX waarden en functies.....	15
8 Kanaal modus DMX waarden en functies.....	16
Fotometrische tabel.....	18
Montage.....	18
Vervangen zekering.....	18
Onderhoud.....	18
Problemen oplossen.....	19
Technische gegevens.....	19
ROHS.....	20
WEEE.....	20

- Veelvoud van kleuren (Multi-Colors)
- Ingebouwde microfoon
- Elektronische dimmer 0-100%
- Vijf werkmodi
- DMX-512 protocol
- 3-polige DMX aansluitingen
- 8 DMX modi: 1 kanaal modus, 2 kanaal modus, 3 kanaal modus, 4 kanaal modus, 5 kanaal modus, 6 kanaal modus, 7 kanaal modus en 8 kanaal modus
- ADJ LED RC 2 compatibel (optioneel leverbaar)
- Doorlussen netspanning (zie pagina 11)

Algemene instructie: Lees a.u.b. de instructies in deze handleiding zorgvuldig en grondig door alvorens het apparaat in gebruik te nemen. Deze instructies bevatten belangrijke informatie met betrekking tot veiligheid en onderhoud tijdens gebruik. Bewaar deze instructie bij het apparaat.

Uitpakken: Bedankt voor de aanschaf van de Flat Par QWH12 van American DJ®. Elke Flat Par QWH12 wordt uitgebreid getest, zorgvuldig verpakt en gebruiksklaar geleverd. Controleer de verpakking nauwkeurig op schade die ontstaan kan zijn tijdens het transport. Indien de verpakking is beschadigd, controleer dan nauwkeurig de Flat Par QWH12 op eventuele schade en controleer of alle meegeleverde noodzakelijk onderdelen van de Flat Par QWH12 aanwezig en intact zijn. In geval van schade of het ontbreken van onderdelen, neemt u contact op met uw American DJ® dealer.

Gooi het verpakkingsmateriaal niet weg. S.v.p. recyclen voor zover mogelijk.

Introductie: De Flat Par QWH12 maakt onderdeel uit van American DJ's® streven naar het creëren van betaalbare en kwalitatief hoogwaardige intelligente lichteffecten. De Flat Par QWH12 is een krachtige, intelligente DMX LED par can. Het apparaat kan gebruikt worden als stand-alone effect of in een meervoudig geschakelde Master/Slave configuratie. Ook kan het apparaat via DMX gestuurd worden. De Flat Par QWH12 heeft vijf bedieningsmodi; sound active modus, auto modus, RGBW modus, static color modus en DMX gestuurde modus.

Waarschuwing! Kijk nooit rechtstreeks in de lichtbron. Vermijd dit ten allen tijde, dit kan leiden tot ernstig oogletsel.

Waarschuwing! Ter voorkoming van elektrische schok of brand, het apparaat niet blootstellen aan regen of vocht.

Let op! Er zijn geen onderdelen in het apparaat die onderhoud behoeven. Reparaties mogen niet door gebruikers worden uitgevoerd, hiermee vervalt de fabrieksgarantie. In het onwaarschijnlijke geval dat het apparaat reparatie behoeft, neem dan contact op met uw lokale dealer of stuur een mail naar service@adjgroup.eu.

American DJ® is niet aansprakelijk voor schade die is veroorzaakt door het niet naleven van deze gebruikershandleiding of door schade die is veroorzaakt door ongeautoriseerde aanpassingen van het apparaat.

Waarschuwing: ter voorkoming van brandgevaar en elektrische schok moet het apparaat beschermd worden tegen water en vocht.

Attentie:

1. Zorg ervoor dat het netsnoer niet wordt beschadigd, bijvoorbeeld doordat de kabel wordt gedraaid, geknikt of bekneld raakt. Beschadigingen kunnen leiden tot elektrische schok, brandgevaar of storing in het apparaat. Houd het stopcontact vast als u de stekker eruit trekt. Niet aan de kabel trekken.
2. Ter voorkoming van een elektrische schok mag de behuizing nooit worden geopend als het apparaat op de netspanning is aangesloten. Bij problemen kunt u contact opnemen met uw American DJ® dealer.
3. Geen metalen voorwerpen in het apparaat steken of vloeistoffen in het apparaat gieten. Dit kan leiden tot een elektrische schok of storing in het apparaat.

LET OP! Ter voorkoming van elektrische schok alleen gebruik maken van het originele netsnoer. Maak geen gebruik van een verlengkabel of tussenstuk met een stekker die niet volledig in het stopcontact past.

LET OP! Andere toepassingen of instellingen dan in deze handleiding beschreven worden, kunnen gevaarlijke straling veroorzaken. De speler mag alleen door gekwalificeerd personeel afgeregeld en onderhouden worden.

LET OP. Het apparaat kan storingen in de ontvangst van radio- en televisieontvangst veroorzaken.

Lees voor gebruik de gebruikershandleiding zorgvuldig door. De gebruikershandleiding bevat belangrijke informatie over de veiligheid bij het gebruik en over het onderhoud van dit apparaat. Let vooral op de symbolen en waarschuwingstekens die op het apparaat en in de gebruikershandleiding staan. Bewaar deze handleiding bij het apparaat.

	PAS OP! niet openen - gevaar voor elektrische schok	
Pas op: teneinde het risico van een elektrische schok te verkleinen mag de behuizing niet worden geopend. Reparaties of veranderingen mogen niet door gebruikers worden uitgevoerd. Wendt u zich tot een erkende American DJ® dealer.		
	Dit symbool waarschuwt de gebruiker voor ongeïsoleerde onderdelen in het apparaat waar spanning op staat. Het negeren van dit symbool kan ernstig letsel, een ongeval of de dood tot gevolg hebben.	
	Dit symbool geeft aan dat er in de handleiding belangrijke informatie staat voor gebruik en onderhoud. Het negeren van deze informatie kan leiden tot persoonlijk letsel of beschadiging van het product.	

1. Handleiding lezen - Voor gebruik van de apparatuur de gebruikershandleiding zorgvuldig lezen en de handleiding bewaren.
2. Waarschuwingen in acht nemen - Alle waarschuwingen op het product en in de gebruikershandleiding dienen precies opgevolgd te worden. Verwijder geen waarschuwingstekens van het product.
3. Reinig het apparaat alleen met een pluisvrije droge doek. Gebruik geen agressieve poetsmiddelen of middelen die oplosmiddel bevatten.
4. Gebruik geen accessoires die niet door de fabrikant worden aanbevolen.
5. Water en vocht - Het apparaat mag NIET in de buurt van water gebruikt worden. Bijv. naast het bad, wasbak, spoelbak, in een vochtige kelder, in de buurt van het zwembad en/of vergelijkbare plaatsen.
6. Plaats het apparaat op een stabiele ondergrond, zodanig dat het in geen geval naar beneden kan vallen.
7. Vervoer het apparaat voorzichtig, bij voorkeur in de originele verpakking of in een daarvoor bedoelde flightcase. Vermijdt schokken en stoten.
8. Openingen dienen voor de ventilatie en voorkomen oververhitting. Ventilatie is noodzakelijk om het betrouwbaar functioneren van het apparaat te garanderen. Openingen mogen niet afgedekt worden of verstopt raken. Oververhitting leidt tot storingen en verhoogt de kans op brandgevaar. Het apparaat mag niet op een bed, bank, tapijt of een vergelijkbare ondergrond geplaatst worden. Het apparaat mag niet in een boekenkast of in een rek ingebouwd worden, tenzij de noodzakelijke ventilatie gegarandeerd is.
9. Hittebronnen - Het apparaat verwijderd houden van warmtebronnen zoals radiatoren, verwarmingselementen, ovens en andere apparatuur (incl. versterkers) die hitte produceren.
10. Stroomvoorziening - De Flat Par QWH12 mag alleen worden aangesloten op een stroomvoorziening zoals aangegeven in de gebruikershandleiding of op het apparaat. Sluit het apparaat nooit aan op een dimmer.
11. Wanneer het apparaat is geleverd met een netstekker met randaarde (VDE), dan dient deze ook op een stopcontact met randaarde te worden aangesloten. Dit is belangrijk voor een goede werking en verhoogt de veiligheid.
12. Aansluitkabels dienen zo te worden gelegd dat men er niet over kan struikelen. Voorkom dat kabels geknikt worden of bekneld raken. Sluit de stekers alleen aan op de daarvoor bedoelde aansluitingen.
13. Indien een buitenantenne direct of indirect op het apparaat is aangesloten, dient u de voorschriften voor het plaatsen en aarden van antennes op te volgen. Dit ter voorkoming van blikseminslag. Plaats nooit een buitenantenne in de buurt van hoogspanningsmasten of hoogspanningskabels.
14. Trek bij onweer de netstekker uit het stopcontact om het apparaat voor stroompieken op het net te beveiligen. Een blikseminslag op het lichtnet zal het apparaat naar alle waarschijnlijkheid beschadigen.
15. Voorkom overbelasting van de elektriciteitsgroep. Overbelasting kan brandgevaar tot gevolg hebben.
16. Zorg dat geen voorwerpen en of vloeistoffen in het apparaat komen om kortsluiting of elektrische schokken te voorkomen.
17. Onderhoud - De gebruiker mag geen reparaties of onderhoud uitvoeren, tenzij dit in de gebruikershandleiding is aangegeven. Alle overige verrichtingen dienen door hiervoor gekwalificeerd personeel te worden uitgevoerd. Bij zichtbare schade aan het apparaat dient u de netstekker uit het stopcontact te verwijderen en het apparaat bij de servicedienst ter reparatie aan te bieden.

Het apparaat moet ook in de volgende gevallen naar de servicedienst worden gebracht:

- Kabel of steker zijn beschadigd.
- Vloeistoffen of vreemde voorwerpen zijn in het apparaat gekomen.
- Het apparaat is blootgesteld aan regen of water.
- Het apparaat functioneert niet, of niet volgens de gebruiksaanwijzing.

18. Gebruik alleen originele onderdelen of onderdelen die door de fabrikant zijn aanbevolen. De garantie vervalt indien er geen originele onderdelen worden gebruikt.

Serienummer en typenummer van dit apparaat staan op de achterkant. Noteer dit nummer hier en bewaar deze notities.

Typenummer.....
Serienummer.....

Aankoop:
Aankoopdatum.....
Dealer.....
Adres dealer.....
Telefoonnummer dealer.....

Flat Par QWH12

Installatie

Stroomvoorziening: De Flat Par QWH12 is uitgevoerd met een elektronische ballast die zich automatisch instelt op de juiste netspanning wanneer de Flat Par QWH12 op de netspanning wordt aangesloten. Met deze elektronische ballast kan het apparaat overal direct worden aangesloten en worden gebruikt, ongeacht de hoogte van de netspanning. Gebruik alleen de bijgeleverde I.E.C. netkabel.

DMX-512: DMX is de afkorting van Digital Multiplex en is een universeel internationaal protocol voor communicatie tussen intelligente effecten en controllers. Een DMX controller stuurt data instructies naar het aangesloten effect. DMX data wordt serieel van lichteffect naar lichteffect doorgeschakeld via de DATA "IN" en DATA "OUT" XLR aansluitingen op alle DMX apparaten (de meeste controllers hebben alleen een DATA "OUT" aansluiting).

DMX Linking: DMX is een taal waarmee alle merken en modellen van verschillende fabrikanten, indien ze DMX compatibel zijn, met elkaar verbonden, en door één besturingsorgaan bediend kunnen worden. Om gegarandeerd te zijn van correcte DMX data transmissie dient u steeds de kortst mogelijke kabel te gebruiken. De volgorde waarin de lichteffecten zijn aangesloten op een DMX leiding heeft geen invloed op de DMX adressering. Bijv.: een lichteffect met DMX adres 1 kan willekeurig op de DMX lijn worden aangesloten, in het midden, in het begin of op het einde. Indien een lichteffect geprogrammeerd is met adres 1, zal de controller alle data gericht aan adres 1 naar het specifieke apparaat zenden, ongeacht de positie in de DMX lijn.

DATA KABEL (DMX kabel) productvereisten (voor DMX en Master/Slave toepassing):



Fig. 1

De Flat Par QWH12 kan via het DMX-512 protocol gestuurd worden. De Flat Par QWH12 heeft 8 DMX modi. Zie pagina 13-16 voor een beschrijving van de DMX kenmerken. Het DMX adres wordt elektronisch ingevoerd op het achterpaneel van de Flat Par QWH12. Zowel het apparaat als de DMX controller moeten een XLR connector voor data-ingang en data-uitgang hebben (zie fig.1). Indien u uw eigen kabels maakt dient u erop te letten 2-aderige afgeschermd datakabel te gebruiken met een impedantie van 110 Ohm (te verkrijgen bij de professionele licht- en geluidsvakhandel). De kabels moeten voorzien zijn van een mannelijke en vrouwelijke XLR connector. Let er ook op dat de DMX kabel in serie en niet parallel wordt aangesloten.

OPMERKING: Volg figuur 2 en 3, indien u uw eigen kabel maakt. Gebruik de aardlip van de XLR connector niet. De afscherming van de DMX kabel wordt niet op de aardlip of op de behuizing van de XLR connector aangesloten. Dit kan kortsluiting veroorzaken of onberekenbaar functioneren ten gevolge hebben.

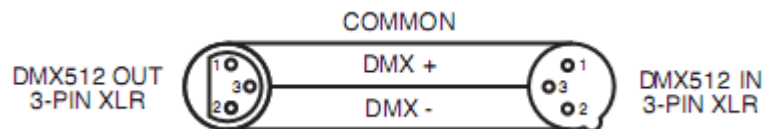


Fig. 2

XLR Pinbezetting
Pin 1 = massa
Pin 2 = - signaal
Pin 3 = + signaal

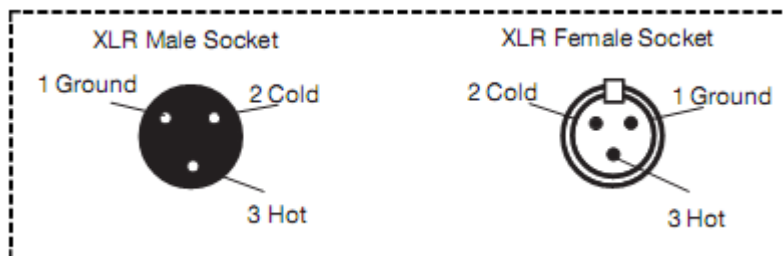
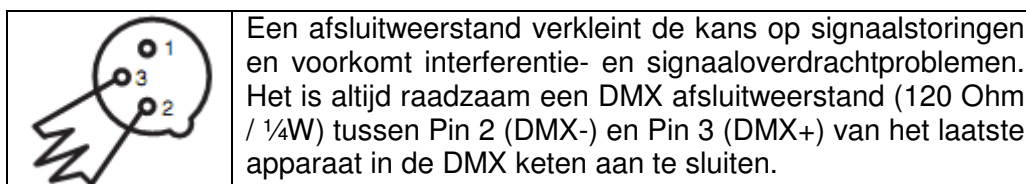


Fig. 3

EXTRA AANWIJZING: Afsluitweerstand. Indien langere stukken kabel worden gebruikt, wordt het aanbevolen om een afsluitweerstand te gebruiken op het laatste apparaat teneinde storingen te voorkomen. Een afsluitweerstand is een 120 Ohm ¼ watt weerstand die is verbonden tussen pin 2 en 3 van een mannelijke XLR connector (DATA + en DATA -). Deze afsluitweerstand wordt op de vrouwelijke XLR connector aangesloten van het laatste apparaat in de DMX keten en dient als eindstop van het circuit. Het gebruik van een afsluitweerstand (ADJ onderdeel nummer 1613000030) verkleint de kans op storingen. (Zie Fig. 4)



Een afsluitweerstand verkleint de kans op signaalstoringen en voorkomt interferentie- en signaaloverdrachtproblemen. Het is altijd raadzaam een DMX afsluitweerstand (120 Ohm / ¼W) tussen Pin 2 (DMX-) en Pin 3 (DMX+) van het laatste apparaat in de DMX keten aan te sluiten.

Fig. 4

5-POLIGE XLR DMX CONNECTORS. Sommige fabrikanten gebruiken 5-polige XLR connectoren voor DATA transmissie in plaats van 3-polige. 5-Polige XLR apparaten kunnen worden geïmplementeerd in een 3-polige XLR DMX lijn. Wanneer 5-polige XLR connectoren worden gebruikt in een 3-polige DMX lijn, moet er een kabeladapter worden gebruikt. Deze adapters zijn verkrijgbaar in de professionele vakhandel. Onderstaande tabel geeft de details voor de juiste kabelconversie.

3-polige XLR naar 5-polige XLR Kabelconversie		
Geleider	3-polige XLR Female (Uit)	5-polige XLR Male (In)
Massa / Afscherming	Pin 1	Pin 1
Data (- signaal)	Pin 2	Pin 2
Data (+ signaal)	Pin 3	Pin 3
Niet gebruikt		Pin 4 – Niet gebruiken
Niet gebruikt		Pin 5 – Niet gebruiken

Flat Par QWH12

Bediening

LED DISPLAY AAN/UIT:

Het LED display kan worden geprogrammeerd om na 10 seconden automatisch uit te schakelen. Druk op de MODE toets totdat "dXX" in het display verschijnt. "XX" vertegenwoordigt "on" of "oFF". Druk op de UP of DOWN toets totdat "doff" in het display verschijnt. Het display zal nu na 10 seconden uitschakelen. Door op een willekeurige toets te drukken gaat het display weer branden. Let op: het display zal ook dan weer automatisch uitschakelen na 10 seconden.

Druk op de MODE toets totdat "dXX" wordt weergegeven om het display in te stellen.

"don" = het LCD display blijft branden

"doFF" = het LCD display gaat uit na 10 seconden

LED DISPLAY INVERSIE:

Met deze functie kan het display 180° gedraaid worden.

1. Sluit het apparaat aan op de stroomvoorziening en druk op de MODE toets totdat "dXX" in het display verschijnt. "XX" vertegenwoordigt "on" of "oFF".
2. Druk op de SET UP toets totdat "Stnd" in het display verschijnt.
3. Druk op de UP of DOWN toetsen om het display 180° te keren.

BEDIENINGSMODI:

De Flat Par QWH12 kan op vijf manieren bediend worden:

- Sound-Active modus: het apparaat reageert op de beat van de muziek en doorloopt daarbij de ingebouwde programma's.
- Static color modus: Kies 1 van de 15 vaste kleurinstellingen.
- Auto modus: er kan uit 3 ingebouwde programma's gekozen worden.
- RGB modus: kies een van de drie kleuren als vaste kleurinstelling of pas de intensiteit van elke kleur aan om een eigen kleur te creëren.
- DMX modus: met deze functie kunnen de eigenschappen van ieder apparaat afzonderlijk bediend/gecontroleerd worden met een standaard DMX-512 controller, bijv. de **Elation Show Designer™**.

SOUND ACTIVE MODUS:

Met deze functie zal de Flat Par QWH12 functioneren op de beat van de muziek. Er kan uit 16 sound active programma's gekozen worden. De geluidsgevoeligheid kan naar wens worden ingesteld.

1. Sluit het apparaat aan op de stroomvoorziening en druk op de MODE toets totdat "SOXX" in het display verschijnt. "XX" vertegenwoordigt de sound active modus (1-16) die in het display wordt weergegeven. Gebruik de UP en DOWN toetsen om door de 16 sound active programma's te scrollen.
2. Druk, na het selecteren van het gewenste programma op de SET UP toets om de geluidsgevoeligheid aan te passen. "SJ-X" wordt in het display weergegeven. Gebruik de UP en DOWN toetsen om de gevoeligheid aan te passen. "SJ-1" is het minst gevoelig, "SJ-8" is het meest gevoelig.

VASTE KLEURINSTELLING (STATIC COLOR MODUS):

1. Sluit het apparaat aan op de stroomvoorziening en druk op de MODE toets totdat "CLXX" in het display verschijnt.
2. Er kan uit 15 kleuren gekozen worden. Selecteer de gewenste kleur met de UP of DOWN toetsen. Na het selecteren van de gewenste kleur kan de FLASH (Strobe) modus geactiveerd worden door op de SET UP toets te drukken.
3. "FS.XX" verschijnt in het display. Dit is de FLASH modus. De Flash kan worden ingesteld tussen "FS.00" (geen strobe) en "FS.15" (snelste strobe).

AUTO MODUS:

Er kan uit 3 modi gekozen worden; Color Fade modus, Color Change modus of beide gelijktijdig. De snelheid kan bij alle modi worden ingesteld.

1. Sluit het apparaat aan op de stroomvoorziening druk op de MODE toets totdat "AFXX", "AJXX" of "A-JF" in het display verschijnt. Gebruik de SET UP toets om een modus te selecteren.
 - AFXX = Color Fade modus, er kan uit 16 verschillende modi gekozen worden. Gebruik de UP en DOWN toetsen om door de verschillende Auto Fade modi te zoeken.
 - AJXX = Color Change modus, er kan uit 16 verschillende modi gekozen worden. Gebruik de UP en DOWN toetsen om door de verschillende Auto Change modi te zoeken.
 - A-JF = met deze functie is zowel de Color Fade als ook de Color Change modus actief.
2. Druk na het selecteren van de gewenste modus op de SET UP toets totdat "SP.XX" in het display wordt weergegeven. De snelheid kan nu worden ingesteld. Gebruik de UP en DOWN toetsen om de snelheid aan te passen tussen "SP.01" (laagste snelheid) en "SP.16" (hoogste snelheid). Druk na het aanpassen van de snelheid op de SET UP toets om terug te keren naar Auto modus.

RGBW MODUS:

1. Sluit het apparaat aan op de stroomvoorziening en druk op de MODE toets totdat:
2. r.XXX in het display verschijnt. Dit is de rode dimming modus. Druk op de UP of DOWN toets om de intensiteit aan te passen. Druk op de SET UP toets om een andere kleur te selecteren.
3. G.XXX in het display verschijnt. Dit is de groene dimming modus. Druk op de UP of DOWN toets om de intensiteit aan te passen.
4. b.XXX in het display verschijnt. Dit is de blauwe dimming modus. Druk op de UP of DOWN toets om de intensiteit aan te passen.
5. H.XXX in het display verschijnt. Dit is de witte dimming modus. Druk op de UP of DOWN toets om de intensiteit aan te passen.

6. Na het aanpassen van de RGBW kleuren om een eigen kleur te creëren kan de strobe geactiveerd worden door op de SET UP toets te drukken om in Flash (strobe) modus te komen.
7. "FS.XX" wordt in het display weergegeven. Dit is de Flash modus. De Flash kan worden ingesteld tussen "FS.00" (flash uit) en "FS.15" (hoogste flash snelheid).

DMX MODUS:

Met deze functie kan een universele Elation® DMX-512 controller worden gebruikt om alle afzonderlijke functies te bewerken. Met de DMX controller kunnen unieke, op ieders persoonlijke wensen toegesneden programma's worden gecreëerd. Met deze functie kan de Flat par QWH12 ook als een spot worden gebruikt.

De Flat Par QWH12 heeft 8 DMX modi: 1-kanaal modus, 2-kanaal modus, 3-kanaal modus, 4-kanaal modus, 5-kanaal modus, 6-kanaal modus, een 7-kanaal modus en een 8-kanaal DMX modus. Zie de tabel op pagina 13-16 voor gedetailleerde beschrijving van de DMX kenmerken.

1. Met deze functie kan een universele DMX-512 controller zoals een Elation® Show Designer™ of een Elation® DMX Operator™ worden gebruikt om alle afzonderlijke functies te bewerken.
2. Druk voor het gebruik van het apparaat in de DMX modus op de MODE toets totdat "A.XXX" in het display verschijnt. "XXX" geeft het actuele DMX adres weer. Gebruik de UP en DOWN toetsen om het DMX adres aan te passen. Druk op de SET UP toets om de DMX kanaalmodus te selecteren.
3. Gebruik de UP en DOWN toetsen om de DMX kanaalmodus te selecteren.
 - Voor de 1-kanaal modus. Druk op de MODE toets totdat "Ch.01" in het display verschijnt. Dit is de adressering voor de 1-kanaal modus.
 - Voor de 2-kanaal modus. Druk op de MODE toets totdat "Ch.02" in het display verschijnt. Dit is de adressering voor de 2-kanaal modus.
 - Voor de 3-kanaal modus. Druk op de MODE toets totdat "Ch.03" in het display verschijnt. Dit is de adressering voor de 3-kanaal modus.
 - Voor de 4-kanaal modus. Druk op de MODE toets totdat "Ch.04" in het display verschijnt. Dit is de adressering voor de 4-kanaal modus.
 - Voor de 5-kanaal modus. Druk op de MODE toets totdat "Ch.05" in het display verschijnt. Dit is de adressering voor de 5-kanaal modus.
 - Voor de 6-kanaal modus. Druk op de MODE toets totdat "Ch.06" in het display verschijnt. Dit is de adressering voor de 6-kanaal modus.
 - Voor de 7-kanaal modus. Druk op de MODE toets totdat " Ch.07" in het display verschijnt. Dit is de adressering voor de 7-kanaal modus.
 - Voor de 8-kanaal modus. Druk op de MODE toets totdat "Ch.8" in het display verschijnt. Dit is de adressering voor 8-kanaal modus.
4. Zie de tabel op pagina 13-16 voor gedetailleerde beschrijving van de DMX kenmerken.
5. Na het instellen van een DMX kanaal modus kan het apparaat via de XLR aansluitingen worden aangesloten op een DMX controller.

DEFAULT RUNNING MODUS (FABRIEKSINSTELLINGEN):

Met deze functie worden alle eerder gemaakte instellingen teruggebracht naar de fabrieksinstellingen.

1. Sluit het apparaat aan op de stroomvoorziening en druk op de MODE toets totdat "dXX" in het display verschijnt. "XX" vertegenwoordigt "on" of "oFF".
2. Druk op de SET UP toets totdat "dEFA" in het display verschijnt.
3. Druk de UP en DOWN toetsen tegelijkertijd in. Druk op de MODE toets om deze modus te verlaten.

INFRAROOD ONTVANGER:

Met deze functie kan de infrarood ontvanger geactiveerd of gedeactiveerd worden. Als deze functie is geactiveerd kunnen de functies van het apparaat via de ADJ LED RC 2 bediend worden. Zie hiervoor de uitgebreide beschrijving van de functies op deze pagina.

1. Sluit het apparaat aan op de stroomvoorziening en druk op de MODE toets totdat "dXX" in het display verschijnt. "XX" vertegenwoordigt "on" of "oFF".
2. Druk op de SET UP toets totdat "lrXX" in het display verschijnt. "XX" vertegenwoordigt "on" of "oF".
3. Druk op de UP of DOWN toetsen om de afstandsbediening te activeren (On) of uit te schakelen (Off).

MASTER/SLAVE BEDIENING:

Met deze functie kunnen apparaten met elkaar verbonden worden en zonder controller functioneren. De apparaten reageren op geluid. In de Master/Slave functie stuurt een apparaat het programma aan en de andere apparaten reageren hierop. Elk willekeurig apparaat kan zowel Master als Slave zijn.

Master/Slave aansluitingen en instellingen:

1. Gebruik standaard XLR DMX kabel, verbind de apparaten met elkaar via de XLR connector aan de achterkant van de apparaten. De mannelijke XLR connector is de input en de vrouwelijke XLR connector is de output. Het eerste apparaat in de keten (Master) gebruikt alleen de vrouwelijke connector. Het laatste apparaat in de keten gebruikt alleen de mannelijke connector. Indien langere stukken kabel worden gebruikt is het raadzaam een afsluitweerstand te gebruiken bij het laatste apparaat.
2. Stel de gewenste modus of het gewenste programma in op het Master apparaat.
3. Sluit de Slave apparaten aan en de Slave apparaten volgen nu het programma van Master apparaat.

Flat Par QWH12

Doorlussen netspanning

Met deze optie kunt u de apparaten met elkaar doorlussen, gebruik makend van de IEC netstekkers. Het maximum aantal apparaten dat op elkaar aangesloten kan worden bedraagt 7. Bij een groter aantal moet er op een nieuwe spanningsgroep worden aangesloten. Kies voor het doorlussen ALLEEN apparaten van hetzelfde type.

Flat Par QWH12

ADJ LED RC 2 bediening

De infrarode **ADJ LED RC 2** afstandsbediening (optioneel leverbaar) heeft veel verschillende functies en geeft complete controle over de Flat Par QWH12. De controller moet op de voorzijde van het te bedienen apparaat worden gericht en de afstand tot het te bedienen apparaat mag maximaal 9 meter bedragen. De infrarood ontvanger van het apparaat dient geactiveerd te zijn, zie de instructie op deze pagina.

BLACKOUT – Het indrukken van deze toets dooft de lichtbron.

PROGRAM SELECTION – Met deze toets kan gekozen worden tussen static color modus, color fade modus, color change modus en color fade en color change modus samen.

- Als de rode LED's 2 keer knipperen; dit is de static color modus. Gebruik de "+" en "-" toetsen om door de kleuren te scrollen of toets 2 nummers in om een van de 15 vaste kleuren te kiezen. Druk op de FLASH toets om de strobe te activeren en gebruik de

“+” en “-“ toetsen om de flash rate aan te passen. **Bijvoorbeeld:** Druk “0-3” om kleur 3 te selecteren of druk op “1-2” om kleur 12 te selecteren.

- Als de groene LED's 2 keer knipperen; dit is de color fade & color change modus. Druk op de SPEED toets en gebruik de “+” en “-“ toetsen om de fade/change snelheid aan te passen.
- Als de blauwe LED's 2 keer knipperen; dit is de color fade modus. Druk op de SPEED toets en gebruik de “+” en “-“ toetsen om de snelheid van de color fade aan te passen.
- Als de witte LED's 2 keer knipperen; dit is de color change modus. Druk op de SPEED toets en gebruik de “+” en “-“ toetsen om de snelheid van de color change aan te passen.

FLASH – Met deze toets wordt het strobe effect geactiveerd. Met de “+” en “-“ toetsen kan de snelheid van de strobe worden aangepast. Druk nogmaals op de FLASH toets om de strobe modus te verlaten.

SPEED – Druk deze toets in en gebruik de “+” en “-“ toetsen om de snelheid van de color fade & color change modus, de color fade modus, de color change modus en het niveau van de geluidsgevoeligheid in te stellen.

DMX MODE – Met deze toets kan de gewenste DMX modus geselecteerd worden. Sommige apparaten hebben verschillende DMX kanaalmodi. Met deze toets kan tussen de verschillende DMX kanaalmodi geschakeld worden. Zie pagina 13-16 voor DMX modus, waarden en kenmerken.

SL/SA (SLAVE/SOUND ACTIVE) – Met deze toets wordt gekozen tussen de Slave modus in een Master/Slave configuratie en de sound active modus. Gebruik tijdens de sound active modus de “+” en “-“ toetsen om te zoeken in de 16 sound active modi. Voor het instellen van de geluidsgevoeligheid: druk op de SPEED toets en gebruik de “+” en “-“ toetsen om de geluidsgevoeligheid aan te passen.

SET ADRESS – Druk op deze toets voor het instellen van het DMX adres. Druk op de toets en voer vervolgens de nummers van het adres in.

Bijvoorbeeld: Instellen DMX adres 1 – Druk op “S-0-0-1”

Instellen DMX adres 245 – Druk op “S-2-4-5”

R G B W – Druk op een van deze toetsen (RGBW) en druk op “+” of “-“ om de helderheid van de kleur in te stellen.

“+” en “-“ – Met deze toetsen kan de flash rate, de snelheid van het automatische programma en de geluidsgevoeligheid worden ingesteld. Tevens kan met deze toetsen een programma worden geselecteerd.

DMX bediening:

Met de DMX controller kunnen unieke, op ieders persoonlijke wensen toegesneden programma's worden gecreëerd. Volg onderstaande instructies voor het instellen van een DMX modus en het instellen van een DMX adres.

1. Selecteer eerst de DMX kanaal modus alvorens het apparaat aan te sluiten op een DMX controller. Druk op de DMX Mode toets en gebruik de “+” en “-“ toetsen om door de DMX kanaalmodi te zoeken. Stel eerst de kanaalmodus in en daarna het DMX adres. Zie onderstaande tabel.
2. Na het selecteren van de DMX kanaal modus kan het DMX adres met de “S” toets worden ingesteld. Als de “S” toets wordt ingedrukt knipperen de LEDs 2-3 keer en branden alle rode LEDs. Toets het gewenste adres in met de genummerde toetsen. Zie “Instellen adres” op deze pagina.

Let op: Bij het instellen van het adres brandt een LED kleur als een nummer wordt ingetoetst. Als het adres correct is ingevoerd knipperen alle LEDs 2-3 keer.

3. Het apparaat kan nu via de XLR aansluitingen worden aangesloten op een standaard DMX controller. Zie pagina 13-16 voor een gedetailleerde beschrijving van de DMX modi, waarden en kenmerken.

- Wanneer de rode LED's branden is DMX modus 1 geselecteerd: 1 DMX kanaal.
- Wanneer de groene LED's branden is DMX modus 2 geselecteerd: 2 DMX kanalen.
- Wanneer de blauwe LED's branden is DMX modus 3 geselecteerd: 3 DMX kanalen.
- Wanneer de witte LED's branden is DMX modus 4 geselecteerd: 4 DMX kanalen.
- Wanneer de rode en de groene LED's branden is DMX modus 5 geselecteerd: 5 DMX kanalen.
- Wanneer de rode en de blauwe LED's branden is DMX modus 6 geselecteerd: 6 DMX kanalen.
- Wanneer de rode en de witte LED's branden is DMX modus 7 geselecteerd: 7 DMX kanalen
- Wanneer de groene en de blauwe LED's branden is DMX modus 8 geselecteerd: 8 DMX kanalen

Flat Par QWH12

1 kanaal modus - DMX waarden en functies

Kanaal	Waarde	Functie
1		<u>KLEURENMACRO'S</u>
	1 – 15	UIT
	16 – 31	ROOD
	32 – 47	GROEN
	48 – 63	BLAUW
	64 – 79	WIT
	80 – 95	ROOD & GROEN
	96 – 111	ROOD & BLAUW
	112 – 127	ROOD & WIT
	128 – 143	GROEN & BLAUW
	144 – 159	GROEN & WIT
	160 – 175	BLAUW & WIT
	176 – 191	ROOD & GROEN & BLAUW
	192 – 207	ROOD & GROEN & WIT
	208 – 223	ROOD & BLAUW & WIT
	224 – 239	GROEN & BLAUW & WIT
240 – 255	ROOD & GROEN & BLAUW & WIT	

Flat Par QWH12

2 kanaal modus - DMX waarden en functies

Kanaal	Waarde	Functie
1	1 – 255	KLEURENMACRO'S (ZIE 1-KANAAL MODUS VOOR KLEUREN)
2	1 – 255	DIMMER 0% - 100%

Flat Par QWH12**3 kanaal modus - DMX waarden en functies**

Kanaal	Waarde	Functie
1	1 – 255	KLEURENMACRO'S (ZIE 1-KANAAL MODUS VOOR KLEUREN)
2	1 – 255	DIMMER 0% - 100%
3	0 – 15 16 – 255	STROBE UIT STROBE LANGZAAM - SNEL

Flat Par QWH12**4 kanaal modus - DMX waarden en functies**

Kanaal	Waarde	Functie
1	1 – 255	ROOD 0% - 100%
2	1 – 255	GROEN 0% - 100%
3	1 – 255	BLAUW 0% - 100%
4	1 – 255	WIT 0% - 100%

Flat Par QWH12**5 kanaal modus - DMX waarden en functies**

Kanaal	Waarde	Functie
1	1 – 255	ROOD 0% - 100%
2	1 – 255	GROEN 0% - 100%
3	1 – 255	BLAUW 0% - 100%
4	1 – 255	WIT 0% - 100%
5	1 – 255	MASTER DIMMER 0% - 100%

Kanaal	Waarde	Functie
1	1 – 255	ROOD 0% - 100%
2	1 – 255	GROEN 0% - 100%
3	1 – 255	BLAUW 0% - 100%
4	1 – 255	WIT 0% - 100%
5	1 – 255	MASTER DIMMER 0% - 100%
6	0 – 14 15 – 29 30 – 44 45 – 59 60 – 74 75 – 89 90 – 104 105 – 119 120 – 134 135 – 149 150 – 164 165 – 179 180 – 194 195 – 209 210 – 224 225 – 239 240 – 255	KLEURENMACRO'S GEEN FUNCTIE UIT ROOD GROEN BLAUW WIT ROOD & GROEN ROOD & BLAUW ROOD & WIT GROEN & BLAUW GROEN & WIT BLAUW & WIT ROOD & GROEN & BLAUW ROOD & GROEN & WIT ROOD & BLAUW & WIT GROEN & BLAUW & WIT ROOD & GROEN & BLAUW & WIT

Kanaal 1,2,3 en 4 werkt niet wanneer kanaal 6 gebruikt wordt.

Kanaal	Waarde	Functie
1	1 – 255	ROOD 0% - 100%
2	1 – 255	GROEN 0% - 100%
3	1 – 255	BLAUW 0% - 100%
4	1 – 255	WIT 0% - 100%
5	1 – 255	MASTER DIMMER 0% - 100%
6	0 – 15 16 – 255	STROBE UIT STROBE LANGZAAM – SNEL
7	1 – 255	KLEURENMACRO'S (ZIE 6-KANAAL MODUS VOOR KLEUREN)

Kanaal 1,2,3 en 4 werkt niet wanneer kanaal 7 gebruikt wordt.

Flat Par QWH12 8 kanaal modus - DMX waarden en functies

Kanaal	Waarde	Functie
1	1 – 255	ROOD 0% - 100%
2	1 – 255	GROEN 0% - 100%
3	1 – 255	BLAUW 0% - 100%
4	1 – 255	WIT 0% - 100%
5	1 – 255	MASTER DIMMER 0% - 100%
6	0 – 15 16 – 255 0 – 255 0 – 31 32 – 255	STROBE/SNELHEID PROGRAMMA/ GELUIDSGEVOELIGHEID STROBE UIT STROBE LANGZAAM – SNEL SNELHEID LANGZAAM – SNEL GELUIDSGEVOELIGHEID UIT GELUIDSGEVOELIGHEID MINST GEVOELIG – MEEST GEVOELIG
7	1 – 51 52 – 102 103 – 153 154 – 204 205 – 255	DIMMER/KEUZE VASTE KLEUR/ KEUZE COLOR CHANGE/KEUZE COLOR FADE <u>DIMMER MODUS</u> COLOR MACRO MODUS COLOR CHANGE MODUS COLOR FADE MODUS SOUND ACTIVE MODUS
8	1 – 255 0 – 15 16 – 31 32 – 47 48 – 63 64 – 79 80 – 95 96 – 111 112 – 127 128 – 143 144 – 159 160 – 175 176 – 191 192 – 207 208 – 223 224 – 239 240 – 255	KLEURENMACRO'S & MODI <u>KLEURENMACRO'S</u> (ZIE 1-KANAAL MODUS VOOR KLEUREN) <u>COLOR CHANGE MODUS</u> COLOR CHANGE 1 COLOR CHANGE 2 COLOR CHANGE 3 COLOR CHANGE 4 COLOR CHANGE 5 COLOR CHANGE 6 COLOR CHANGE 7 COLOR CHANGE 8 COLOR CHANGE 9 COLOR CHANGE 10 COLOR CHANGE 11 COLOR CHANGE 12 COLOR CHANGE 13 COLOR CHANGE 14 COLOR CHANGE 15 COLOR CHANGE 16

Kanaal	Waarde	Functie	
8		<u>COLOR FADE MODUS</u>	
	0 – 15	COLOR FADE 1	
	16 – 31	COLOR FADE 2	
	32 – 47	COLOR FADE 3	
	48 – 63	COLOR FADE 4	
	64 – 79	COLOR FADE 5	
	80 – 95	COLOR FADE 6	
	96 – 111	COLOR FADE 7	
	112 – 127	COLOR FADE 8	
	128 – 143	COLOR FADE 9	
	144 – 159	COLOR FADE 10	
	160 – 175	COLOR FADE 11	
	176 – 191	COLOR FADE 12	
	192 – 207	COLOR FADE 13	
	208 – 223	COLOR FADE 14	
	224 – 239	COLOR FADE 15	
	240 – 255	COLOR FADE 16	
			<u>SOUND ACTIVE MODUS</u>
	0 – 15	SOUND ACTIVE MODUS 1	
	16 – 31	SOUND ACTIVE MODUS 2	
	32 – 47	SOUND ACTIVE MODUS 3	
	48 – 63	SOUND ACTIVE MODUS 4	
	64 – 79	SOUND ACTIVE MODUS 5	
	80 – 95	SOUND ACTIVE MODUS 6	
	96 – 111	SOUND ACTIVE MODUS 7	
	112 – 127	SOUND ACTIVE MODUS 8	
	128 – 143	SOUND ACTIVE MODUS 9	
	144 – 159	SOUND ACTIVE MODUS 10	
	160 – 175	SOUND ACTIVE MODUS 11	
	176 – 191	SOUND ACTIVE MODUS 12	
	192 – 207	SOUND ACTIVE MODUS 13	
	208 – 223	SOUND ACTIVE MODUS 14	
224 – 239	SOUND ACTIVE MODUS 15		
240 – 255	SOUND ACTIVE MODUS 16		

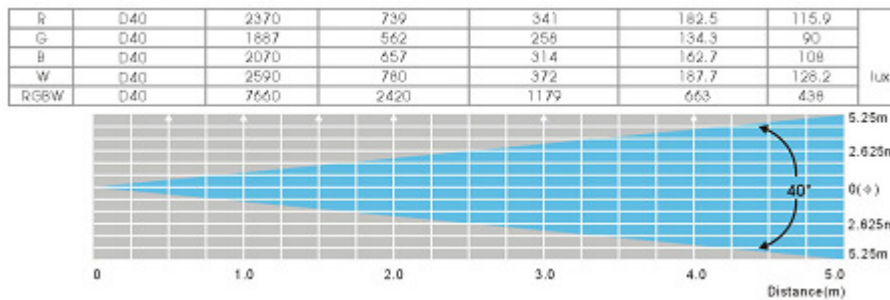
Wanneer kanaal 7 is ingesteld tussen de waarde 0–51 en de kanalen 1-4 worden gebruikt, bestuurt kanaal 6 de strobe.

Wanneer kanaal 7 is ingesteld tussen 52–102, is kanaal 8 in kleurenmacro modus en bestuurt kanaal 6 de strobe.

Wanneer kanaal 7 is ingesteld tussen 103–153, is kanaal 8 in color change modus en bestuurt kanaal 6 de snelheid van de color change.

Wanneer kanaal 7 is ingesteld tussen 154–204, is kanaal 8 in color fade modus en bestuurt kanaal 6 de snelheid van de color fade.

Wanneer kanaal 7 is ingesteld tussen 205–255, is kanaal 8 in sound active modus en bestuurt kanaal 6 de geluidsgevoeligheid.

Flat Par QWH12**Fotometrische tabel****Flat Par QWH12****Montage**

De Flat Par QWH12 is volledig operationeel indien het apparaat op een van de drie volgende manieren is gemonteerd; ondersteboven aan een plafond, vertikaal aan een Truss of wand of staand op een vlakke ondergrond.

Het apparaat dient met een montageklem (niet meegeleverd) die aan de meegeleverde ophangbeugel wordt bevestigd te worden gemonteerd. Zorg dat het apparaat stevig wordt bevestigd om vibraties of verschuiven tijdens gebruik te vermijden. Bij montage dient erop gelet te worden dat de Truss- of installatieconstructie waaraan het apparaat bevestigd wordt tenminste 10 keer het gewicht van het apparaat kan dragen zonder te deformeren. Bij montage dient het apparaat gezekerd te worden met een extra veiligheidskabel die tenminste 12 keer het gewicht van de Flat Par QWH12 kan dragen. De montage dient door een hiervoor bevoegd persoon te worden uitgevoerd en dient buiten het bereik van publiek te worden geïnstalleerd.

Flat Par QWH12**Vervangen zekering**

Verwijder de netkabel uit het apparaat. De zekeringhouder bevindt zich in de spanningsconnector. Wip de zekeringhouder voorzichtig met een platte schroevendraaier uit de spanningsconnector en verwijder de defecte zekering. De zekeringhouder biedt plaats aan een reservezekering. Vervang de zekering door een gelijkwaardige nieuwe zekering.

Flat Par QWH12**Onderhoud**

Schoonmaken apparaat: voor een optimaal lichteffect dienen de interne en externe lenzen regelmatig gereinigd te worden en te worden ontdaan van aanslag ontstaan door nevel, rook en stof. De schoonmaakfrequentie is afhankelijk van de omgeving waarin het apparaat wordt gebruikt. Bij veelvuldig gebruik in een club adviseren we het apparaat maandelijks te reinigen. Regelmatig onderhoud garandeert een lange levensduur en een krachtige heldere output.

1. Gebruik normale glasreiniger en een zachte doek om de behuizing te reinigen.
2. Reinig de externe optiek iedere 20 dagen met glasreiniger en een zachte doek.
3. Zorg dat alle onderdelen en de behuizing volledig droog zijn alvorens het apparaat weer op de netspanning aan te sluiten.

Hieronder staan een aantal mogelijk problemen met de bijbehorende oplossingen.

Apparaat reageert niet op geluid:

1. Het apparaat reageert alleen op lage frequenties. Zachte en hoge tonen activeren het apparaat niet, evenals zachtjes tikken tegen de microfoon.
2. Controleer of het apparaat in sound active modus is.

Apparaat reageert niet op DMX:

1. Controleer of de DMX kabels goed zijn aangesloten (pin 3 is "heet"(+), mogelijk is op andere DMX apparatuur pin 2 "heet"). De richting van de in- en uitgangen is hierbij niet belangrijk.

Neem bij alle andere problemen contact op met uw American DJ® dealer.

Model:	FLAT PAR QWH12
Voltage:	100V~240V / 50~60Hz
LED's :	12 X 5W 4-in-1 LED's
Opgenomen vermogen:	80W
Doorlussen netspanning:	Max. 7 apparaten
Zekering:	1A
Projectiehoek:	40°
Afmetingen:	328 (L) x 280 (B) x 115 (H) mm
Gewicht:	3,2kg
Kleuren:	RGBW kleuren mix
DMX:	8 DMX modi: 1 kanaal modus, 2 kanaal modus, 3 kanaal modus, 4 kanaal modus, 5 kanaal modus, 6 kanaal modus, 7 kanaal modus en 8 kanaal modus
Werkpositie:	Iedere veilige werkpositie

Automatische netspanning instelling: De Flat Par QWH12 is uitgevoerd met een elektronische ballast die zich automatisch instelt op de juiste netspanning wanneer de Flat Par QWH12 op de netspanning wordt aangesloten.

ATTENTIE: Drukfouten, specificaties en aanpassingen in het ontwerp van het apparaat onder voorbehoud.

ROHS - Een belangrijke bijdrage tot behoud van ons milieu

Het Europees Parlement heeft een aantal richtlijnen opgesteld waarin het gebruik van gevaarlijke stoffen wordt verboden of verminderd. Deze regeling, genaamd ROHS, is een veel besproken thema in de elektronica branche.

Er worden o.a. een zestal stoffen verboden:

Lood (Pb), kwikzilver (Hg), zeswaardig chroom (CR VI), cadmium (Cd), broomhoudende vlamvertragers (PBB en PBDE).

Deze richtlijnen gelden voor alle elektrische en elektronische apparatuur, kortom alle elektrische apparaten die we thuis of op het werk gebruiken.

Als fabrikant van de apparaten met de merknamen AMERICAN AUDIO, AMERICAN DJ en ELATION professional zijn wij verplicht ons aan deze richtlijnen te houden. Reeds 2 jaar voor het ingaan van de ROHS richtlijnen zijn wij gestart met het zoeken naar alternatieve, milieu vriendelijke materialen en productieprocessen. Ruim voor de ingangsdatum van de ROHS richtlijnen werden al onze apparaten volgens de normen van het Europees Parlement geproduceerd. Door regelmatige controles en materiaaltests vergewissen we ons dat de toegepaste onderdelen steeds aan de richtlijnen voldoen en dat de producten zo vriendelijk mogelijk worden geproduceerd.

De ROHS regeling is een belangrijke stap voor het behoud van ons milieu. Wij als fabrikant voelen ons verantwoordelijk om hieraan ons deel bij te dragen.

WEEE - Afvoeren en recycelen van elektrische en elektronische apparatuur

Jaarlijks worden er wereldwijd duizenden tonnen milieuverontreinigende elektronicaonderdelen op de vuilstortplaatsen gedumpt. Om een verantwoord afvoeren en recycelen van elektronische onderdelen te garanderen heeft het Europees Parlement de WEEE (Waste of Electrical and Electronical Equipment) richtlijnen opgesteld.

Als fabrikant zijn wij bij de Nederlandse stichting NVMP aangesloten onder aansluitnummer 1312. Deze vereniging regelt de inzameling en verwerking van elektrische apparaten, die betaald wordt uit een verwijderingsbijdrage.

Net als de eerder genoemde ROHS is de WEEE een belangrijke bijdrage tot behoud van het milieu en werken wij graag mee om de natuur door deze manier van recycelen te ontlasten..

Neem voor vragen of suggesties contact op met: info@americandj.eu.

Follow Us On:



facebook.com/americandj
twitter.com/americandj
youtube.com/adjlighting

A.D.J. Supply Europe B.V.

Junostraat 2

6468 EW Kerkrade

The Netherlands

service@adjgroup.eu / www.americandj.eu