



# FUN FACTOR LED



## Gebruikershandleiding

A.D.J. Supply Europe B.V.  
Junostraat 2  
6468 EW Kerkrade  
The Netherlands  
[www.americandj.eu](http://www.americandj.eu)

Hoofdfuncties.....	2
Introductie.....	3
Veiligheidsvoorschriften met betrekking tot elektriciteit .....	4
Algemene veiligheidsvoorschriften.....	5
Montagevoorschriften.....	6
Installatie.....	6
Systeemmenu.....	9
Bediening.....	11
Doorlussen netspanning.....	12
UC3 controller.....	13
1 kanaal DMX waarden en functies.....	13
4 kanaal DMX waarden en functies.....	13
8 kanaal DMX waarden en functies.....	14
Vervangen zekering.....	15
Onderhoud.....	15
Problemen oplossen.....	16
Technische gegevens.....	16
ROHS.....	17
WEEE.....	17
Notities.....	18

- DMX-512 protocol (1, 4, of 8 DMX kanalen )
- ingebouwde microfoon
- 3 werkmodi – DMX, Master/Slave en Sound Active
- Digitaal display voor adressering en bedieningsinstellingen
- 3 bedieningsmodi – Sound Active, Show modus en DMX
- bedienbaar via UC3 controller (optioneel leverbaar)

**Algemene instructie:** Lees a.u.b. de instructies in deze handleiding zorgvuldig en grondig door alvorens het apparaat in gebruik te nemen. Deze instructies bevatten belangrijke informatie met betrekking tot veiligheid en onderhoud tijdens gebruik. Bewaar deze instructie bij het apparaat.

**Uitpakken:** Bedankt voor de aanschaf van de Fun Factor LED van American DJ®. Elke Fun Factor LED wordt uitgebreid getest, zorgvuldig verpakt, en gebruiksklaar geleverd. Controleer de verpakking nauwkeurig op schade die ontstaan kan zijn tijdens het transport. Indien de verpakking is beschadigd, controleer dan nauwkeurig de Fun Factor LED op eventuele schade en controleer of alle meegeleverde noodzakelijk onderdelen van de Fun Factor LED aanwezig en intact zijn. In geval van schade of het ontbreken van onderdelen, neemt u contact op met uw American DJ® dealer.

Gooi het verpakkingsmateriaal niet weg. S.v.p. recyclen voor zover mogelijk.

**Introductie:** De Fun Factor LED is een intelligent DMX multi-LED effect. Het apparaat heeft drie verschillende werkmodi; sound-active, DMX modus of show modus. Het apparaat kan gebruikt worden als stand-alone effect of in een meervoudig geschakelde Master/Slave configuratie. Ook kan het apparaat via DMX gestuurd worden. Gebruik voor het beste resultaat rook of speciale effect rook, dit versterkt het effect van de geprojecteerde stralen.

**Waarschuwing!** Kijk nooit rechtstreeks in de lichtbron. Vermijd dit ten allen tijde, dit kan leiden tot ernstig oogletsel.

**Waarschuwing!** Ter voorkoming van elektrische schok of brand, het apparaat niet blootstellen aan regen of vocht.

**Let op!** Er zijn geen onderdelen in het apparaat die onderhoud behoeven. Reparaties mogen niet door gebruikers worden uitgevoerd, hiermee vervalt de fabrieksgarantie. In het onwaarschijnlijke geval dat het apparaat reparatie behoeft, neem dan contact op met uw lokale dealer of stuur een mail naar [service@americandj.eu](mailto:service@americandj.eu).

American DJ® is niet aansprakelijk voor schade die is veroorzaakt door het niet naleven van deze gebruikershandleiding of door schade die is veroorzaakt door ongeautoriseerde aanpassingen van het apparaat.

Waarschuwing: ter voorkoming van brandgevaar en elektrische schok moet het apparaat beschermd worden tegen water en vocht.

LET OP! Ter voorkoming van elektrische schok alleen gebruik maken van het originele netsnoer. Maak geen gebruik van een verlengkabel of tussenstuk met een stekker die niet volledig in het stopcontact past.

**Attentie:**

1. Zorg ervoor dat het netsnoer niet wordt beschadigd, bijvoorbeeld doordat de kabel wordt gedraaid, geknikt of bekneld raakt. Beschadigingen kunnen leiden tot elektrische schok, brandgevaar of storing in het apparaat. Houd het stopcontact vast als u de stekker eruit trekt. Niet aan de kabel trekken.
2. Ter voorkoming van een elektrische schok mag de behuizing nooit worden geopend als het apparaat op de netspanning is aangesloten. Bij problemen kunt u contact opnemen met uw American DJ® dealer.
3. Geen metalen voorwerpen in het apparaat steken of vloeistoffen in het apparaat gieten. Dit kan leiden tot een elektrische schok of storing in het apparaat.

LET OP! Andere toepassingen of instellingen dan in deze handleiding beschreven worden, kunnen gevaarlijke straling veroorzaken. De speler mag alleen door gekwalificeerd personeel afgeregeld en onderhouden worden.

LET OP. Het apparaat kan storingen in de ontvangst van radio- en televisieontvangst veroorzaken.

Lees voor gebruik de gebruikershandleiding zorgvuldig door. De gebruikershandleiding bevat belangrijke informatie over de veiligheid bij het gebruik en over het onderhoud van dit apparaat. Let vooral op de symbolen en waarschuwingstekens die op het apparaat en in de gebruikershandleiding staan. Bewaar deze handleiding bij het apparaat.

	<b>PAS OP!</b>	
	niet openen - gevaar voor elektrische schok	
<p>Pas op: teneinde het risico van een elektrische schok te verkleinen mag de behuizing niet worden geopend. Reparaties of veranderingen mogen niet door gebruikers worden uitgevoerd. Wendt u zich tot een erkende American DJ® dealer.</p>		
	<p>Dit symbool waarschuwt de gebruiker voor ongeïsoleerde onderdelen in het apparaat waar spanning op staat. Het negeren van dit symbool kan ernstig letsel, een ongeval of de dood tot gevolg hebben.</p>	
	<p>Dit symbool geeft aan dat er in de handleiding belangrijke informatie staat voor gebruik en onderhoud. Het negeren van deze informatie kan leiden tot persoonlijk letsel of beschadiging van het product.</p>	

1. Handleiding lezen - Voor gebruik van de apparatuur de gebruikershandleiding zorgvuldig lezen en de handleiding bewaren.
2. Waarschuwingen in acht nemen - Alle waarschuwingen op het product en in de gebruikershandleiding dienen precies opgevolgd te worden. Verwijder geen waarschuwingstekens van het product.
3. Reinig het apparaat alleen met een pluisvrije droge doek. Gebruik geen agressieve poetsmiddelen of middelen die oplosmiddel bevatten.
4. Gebruik geen accessoires die niet door de fabrikant worden aanbevolen.
5. Water en vocht - Het apparaat mag NIET in de buurt van water gebruikt worden. Bijv. naast het bad, wasbak, spoelbak, in een vochtige kelder, in de buurt van het zwembad en/of vergelijkbare plaatsen.
6. Plaats het apparaat op een stabiele ondergrond, zodanig dat het in geen geval naar beneden kan vallen.
7. Vervoer het apparaat voorzichtig, bij voorkeur in de originele verpakking of in een daarvoor bedoelde flightcase. Vermijdt schokken en stoten.
8. Openingen dienen voor de ventilatie en voorkomen oververhitting. Ventilatie is noodzakelijk om het betrouwbaar functioneren van het apparaat te garanderen. Openingen mogen niet afgedekt worden of verstopt raken. Oververhitting leidt tot storingen en verhoogt de kans op brandgevaar. Het apparaat mag niet op een bed, bank, tapijt of een vergelijkbare ondergrond geplaatst worden. Het apparaat mag niet in een boekenkast of in een rek ingebouwd worden, tenzij de noodzakelijke ventilatie gegarandeerd is.
9. Hittebronnen - Het apparaat verwijderd houden van warmtebronnen zoals radiatoren, verwarmingselementen, ovens en andere apparatuur (incl. versterkers) die hitte produceren.
10. Stroomvoorziening - De Fun Factor LED mag alleen worden aangesloten op een stroomvoorziening zoals aangegeven in de gebruikershandleiding of op het apparaat. Sluit het apparaat nooit aan op een dimmer.
11. Wanneer het apparaat is geleverd met een netstekker met randaarde (VDE), dan dient deze ook op een stopcontact met randaarde te worden aangesloten. Dit is belangrijk voor een goede werking en verhoogt de veiligheid.
12. Aansluitkabels dienen zo te worden gelegd dat men er niet over kan struikelen. Voorkom dat kabels geknikt worden of bekneld raken. Sluit de stekers alleen aan op de daarvoor bedoelde aansluitingen.
13. Indien een buitenantenne direct of indirect op het apparaat is aangesloten, dient u de voorschriften voor het plaatsen en aarden van antennes op te volgen. Dit ter voorkoming van blikseminslag. Plaats nooit een buitenantenne in de buurt van hoogspanningsmasten of hoogspanningskabels.
14. Trek bij onweer de netstekker uit het stopcontact om het apparaat voor stroompieken op het net te beveiligen. Een blikseminslag op het lichtnet zal het apparaat naar alle waarschijnlijkheid beschadigen.
15. Voorkom overbelasting van de elektriciteitsgroep. Overbelasting kan brandgevaar tot gevolg hebben.
16. Zorg dat geen voorwerpen en of vloeistoffen in het apparaat komen om kortsluiting of elektrische schokken te voorkomen.
17. Onderhoud - De gebruiker mag geen reparaties of onderhoud uitvoeren, tenzij dit in de gebruikershandleiding is aangegeven. Alle overige verrichtingen dienen door hiervoor gekwalificeerd personeel te worden uitgevoerd. Bij zichtbare schade aan het apparaat dient u de netstekker uit het stopcontact te verwijderen en het apparaat bij de servicedienst ter reparatie aan te bieden.

Het apparaat moet ook in de volgende gevallen naar de servicedienst worden gebracht:

- Kabel of steker zijn beschadigd.
- Vloeistoffen of vreemde voorwerpen zijn in het apparaat gekomen.
- Het apparaat is blootgesteld aan regen of water.
- Het apparaat functioneert niet, of niet volgens de gebruiksaanwijzing.

18. Gebruik alleen originele onderdelen of onderdelen die door de fabrikant zijn aanbevolen. De garantie vervalt indien er geen originele onderdelen worden gebruikt.

Serienummer en typenummer van dit apparaat staan op de achterkant. Noteer dit nummer hier en bewaar deze notities.

Typenummer.....  
Serienummer.....

Aankoop:  
Aankoopdatum.....  
Dealer.....  
Adres dealer.....  
Telefoonnummer dealer.....

## Fun Factor LED

## Montagevoorschriften

Bij montage dient erop gelet te worden dat de truss- of installatieconstructie waaraan het apparaat bevestigd wordt tenminste 10 keer het gewicht kan dragen zonder te deformeren. Bij montage dient het apparaat gezekerd te worden met een extra veiligheidskabel. Sta nooit direct onder het apparaat tijdens montage, demontage of onderhoud.

Gebruik altijd een veiligheidskabel als veiligheidsmaatregel ter voorkoming van schade en/of letsels voor het geval dat de bevestigingsklem stuk gaat.

Monteer het apparaat buiten het bereik van publiek of ongeautoriseerd personeel.

Sluit het apparaat pas aan op de stroomvoorziening nadat alle installatie- en veiligheidsvoorschriften zijn voltooid.

## Fun Factor LED

## Installatie

**Stroomvoorziening:** De Fun Factor LED is uitgevoerd met een elektronische ballast die zich automatisch instelt op de juiste netspanning wanneer de Fun Factor LED op de netspanning wordt aangesloten. Met deze elektronische ballast kan het apparaat overal direct worden aangesloten en worden gebruikt, ongeacht de hoogte van de netspanning. Gebruik alleen de bijgeleverde I.E.C. netkabel.

**DMX-512:** DMX is de afkorting van Digital Multiplex en is een universeel internationaal protocol voor communicatie tussen intelligente effecten en controllers. Een DMX controller stuurt data instructies naar het aangesloten effect. DMX data wordt serieel van lichteffect naar lichteffect doorgeschakeld via de DATA "IN" en DATA "OUT" XLR aansluitingen op alle DMX apparaten (de meeste controllers hebben alleen een DATA "OUT" aansluiting).

**DMX Linking:** DMX is een taal waarmee alle merken en modellen van verschillende fabrikanten, indien ze DMX compatibel zijn, met elkaar verbonden, en door één besturingsorgaan bediend kunnen worden. Om gegarandeerd te zijn van correcte DMX data transmissie dient u steeds de kortst mogelijke kabel te gebruiken. De volgorde waarin de lichteffecten zijn aangesloten op een DMX leiding heeft geen invloed op de DMX adressering. Bijv.: een lichteffect met DMX adres 1 kan willekeurig op de DMX lijn worden aangesloten, in het midden, in het begin of op het einde. Indien een lichteffect geprogrammeerd is met adres 1, zal de controller alle data gericht aan adres 1 naar het specifieke apparaat zenden, ongeacht de positie in de DMX lijn.

**DATA KABEL (DMX kabel) productvereisten (voor DMX en Master/Slave toepassing):**

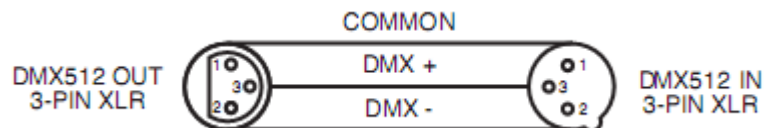


De Fun Factor LED kan via het DMX-512 protocol gestuurd worden. De Fun Factor LED heeft 3 DMX modi, een 1-kanaal DMX modus, een 4-kanaal DMX modus en een 8-kanaal DMX modus. Het DMX adres wordt elektronisch ingevoerd op het achterpaneel van de Fun Factor LED. Zowel het apparaat als de DMX controller moeten een 3-polige XLR connector voor data-ingang en data-uitgang hebben (zie fig. 1). Indien u uw eigen kabels maakt dient u erop te letten 2-aderige afgeschermd kabel te gebruiken (te verkrijgen bij de professionele licht- en geluidsvakhandel). De kabels moeten voorzien zijn van een mannelijke en vrouwelijke XLR connector. Let

er ook op dat de DMX kabel in serie en niet parallel wordt aangesloten.

**Fig. 1**

**OPMERKING:** Volg figuur twee en drie, indien u uw eigen kabel maakt. Gebruik de aardlip van de XLR connector niet. De afscherming van de DMX kabel wordt niet op de aardlip of op de behuizing van de XLR connector aangesloten. Dit kan kortsluiting veroorzaken of onberekenbaar functioneren ten gevolge hebben.



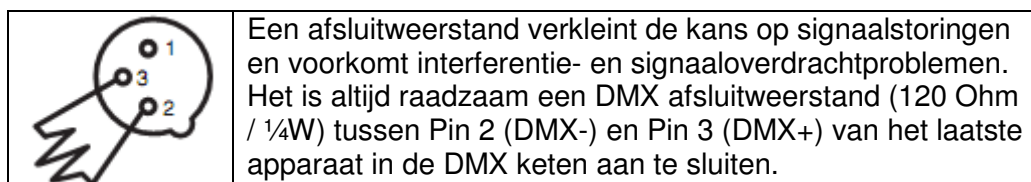
**Fig. 2**

<b>XLR Pinbezetting</b>
Pin 1 = massa
Pin 2 = - signaal
Pin 3 = + signaal



**Fig. 3**

**EXTRA AANWIJZING:** Afsluitweerstand. Indien langere stukken kabel worden gebruikt, wordt het aanbevolen om een afsluitweerstand te gebruiken op het laatste apparaat teneinde storingen te voorkomen. Een afsluitweerstand is een 120 Ohm  $\frac{1}{4}$  watt weerstand die is verbonden tussen pin 2 en 3 van een mannelijke XLR connector (DATA + en DATA -). Deze afsluitweerstand wordt op de vrouwelijke XLR connector aangesloten van het laatste apparaat in de DMX keten en dient als eindstop van het circuit. Het gebruik van een afsluitweerstand (ADJ onderdeel nummer 392128) verkleint de kans op storingen. (Zie Fig. 4)

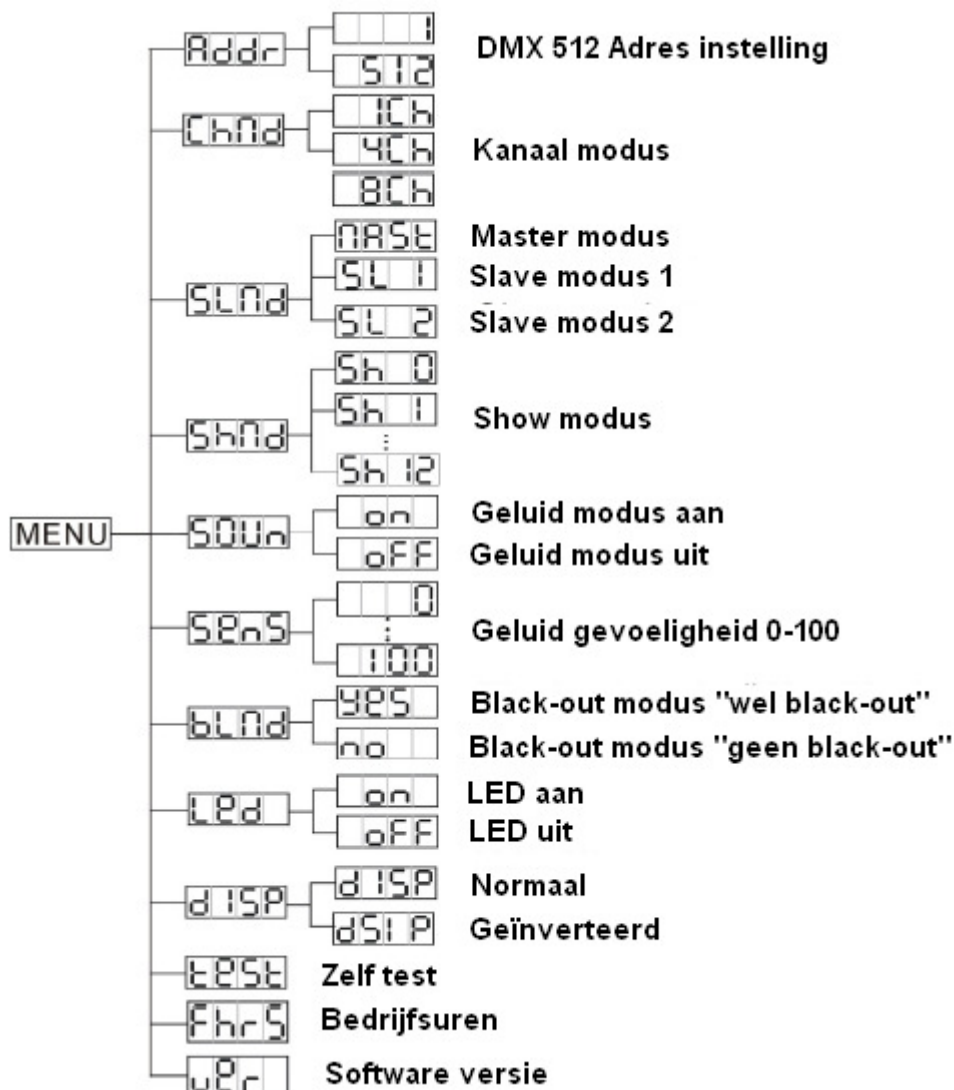


**Fig. 4**

**5-POLIGE XLR DMX CONNECTORS.** Sommige fabrikanten gebruiken 5-polige XLR connectoren voor DATA transmissie in plaats van 3-polige. 5-Polige XLR apparaten kunnen worden geïmplementeerd in een 3-polige XLR DMX lijn. Wanneer 5-polige XLR connectoren worden gebruikt in een 3-polige DMX lijn, moet er een kabeladapter worden gebruikt. Deze adapters zijn verkrijgbaar in de professionele vakhandel. Onderstaande tabel geeft de details voor de juiste kabelconversie.

<b>3-polige XLR naar 5-polige XLR Kabelconversie</b>		
Geleider	3-polige XLR Female (Uit)	5-polige XLR Male (In)
Massa / Afscherming	Pin 1	Pin 1
Data (- signaal)	Pin 2	Pin 2
Data (+ signaal)	Pin 3	Pin 3
Niet gebruikt		Pin 4 – Niet gebruiken
Niet gebruikt		Pin 5 – Niet gebruiken





**Systeemmenu:** Druk na het wijzigen van instellingen op de ENTER toets ter bevestiging en houd daarna de MENU toets gedurende tenminste 3 seconden ingedrukt. Om het menu te verlaten zonder wijzigingen in de menufuncties te maken dient de MENU toets ingedrukt te worden.

### ADDR – DMX adressering.

1. Druk op de MENU, UP of DOWN toets totdat "ADDR" in het display verschijnt. Druk vervolgens op de ENTER toets.
2. Het actueel ingestelde adres wordt knipperend weergegeven. Druk op de UP of DOWN toets om het gewenste adres te vinden. Druk op de ENTER toets en houd de MENU toets ingedrukt om het gewenste DMX adres in te stellen.

### CHND – Met deze functie kan gekozen worden tussen een 1-kanaal DMX modus, een 4-kanaal DMX modus of een 8-kanaal DMX modus.

1. Druk zo vaak op de MENU toets totdat "CHND" in het display verschijnt. Druk op ENTER. "1CH", "4CH" of "8CH" verschijnt in het display.
2. Druk op de UP of DOWN toetsen om de gewenste modus te selecteren. Druk op ENTER ter bevestiging en om het menu te verlaten.

## **SLND** – Hiermee wordt het apparaat in de Master of de Slave modus van de Master/Slave configuratie gezet.

1. Druk op de MENU toets totdat “SLND” in het display verschijnt. Druk op ENTER. “MSTR”, “SL 1” of “SL 2” verschijnt in het display.
2. Druk op de UP of DOWN toets tot de gewenste instelling in het display staat en druk op ENTER en houd daarna de MENU toets ingedrukt ter bevestiging.

**Attentie:** Indien in een Master/Slave configuratie een apparaat als Master wordt geselecteerd en het volgende apparaat in de “SL 2” modus wordt gezet, zijn de bewegingen van de apparaten ten opzichte van elkaar geïnverteerd.

## **SHND** – Show modi 0 – 12 (Fabrieksprogramma's). Tijdens de show modus kan de sound active modus zowel in- als uitgeschakeld zijn.

1. Druk op de MENU toets totdat “SHND” in het display verschijnt. Druk op ENTER.
2. “Sh X” verschijnt in het display. “X” vertegenwoordigt een nummer tussen 0-12. Programma 1-12 zijn op de fabriek voorgeprogrammeerde shows en “Sh 0” is een random modus. Druk op de UP of DOWN toets om te kiezen uit een van de 12 showprogramma's.
3. Selecteer het gewenste programma door op de ENTER toets te drukken en de MENU toets gedurende tenminste 3 seconden in te drukken ter bevestiging.

## **SOUN** – Het apparaat reageert op geluid.

1. Druk zo vaak op de MENU toets totdat “SOUN” in het display verschijnt, druk op ENTER.
2. In het display verschijnt “ON” of “OFF”. Druk op de UP of DOWN toets om met “ON” de sound-active modus te activeren of om met “OFF” de sound-active modus uit te schakelen.
3. Druk op ENTER ter bevestiging en hou de MENU toets gedurende tenminste 3 seconden ingedrukt ter bevestiging.

## **SENS** – Met deze functie kan de geluidsgevoeligheid worden ingesteld. 0 is het minst gevoelig, 100 is het meest gevoelig.

1. Druk zo vaak op de MENU toets totdat “SENS” in het display verschijnt en druk op ENTER.
2. Gebruik de UP en DOWN toetsen om de geluidsgevoeligheid naar wens in te stellen.
3. Druk op ENTER ter bevestiging.

## **BLND** – Blackout en Stand by modus.

1. Druk op de MENU toets totdat “BLND” in het display verschijnt en druk op ENTER. In het display verschijnt YES of NO.
2. Om Black-out te activeren dient de UP of DOWN toets ingedrukt te worden totdat YES in het display verschijnt. Druk op ENTER ter bevestiging. Het apparaat staat nu in de Black-out modus. Om de Black-out modus te verlaten dient NO geselecteerd te worden en met ENTER bevestigd te worden.

## **LED** – Met deze functie kunnen de LED's van het display na 10 seconden uitgeschakeld worden.

1. Druk op de MENU toets totdat LED in het display verschijnt. Druk op ENTER.
2. In het display verschijnt “ON” of “OFF”. Selecteer met de UP of DOWN toets “ON” om de LED verlichting altijd te laten branden, of “OFF” om de LED verlichting na 10 seconden automatisch uit te schakelen.
3. Druk op ENTER ter bevestiging.

## DISP – Deze functie inverteert het display 180°.

1. Druk op de MENU toets totdat “dISP” in het display verschijnt. Druk op ENTER.
2. “dISP” of “dSIP” wordt in het display weergegeven. Gebruik de UP of DOWN toetsen om de gewenste instelling te selecteren.
3. Druk op ENTER en hou de MENU toets tenminste drie seconden ingedrukt.

## TEST – In deze functie doorloopt het apparaat een zelftestprogramma.

1. Druk zo vaak op de MENU toets totdat “TEST” in het display verschijnt en druk op ENTER.
2. Het apparaat doorloopt nu een zelftestprogramma.

## FHRS – Met deze functie kan het aantal bedrijfsuren van het apparaat worden aangegeven.

1. Druk op de MENU toets totdat “FHRS” in het display verschijnt. Druk op ENTER.
2. In het display verschijnt het aantal bedrijfsuren van het apparaat. Druk op MENU om de functie te verlaten.

## VER – Gebruik deze functie om de Software versie van het apparaat weer te geven.

1. Druk op de MENU toets totdat “VER” in het display verschijnt. Druk op ENTER.
2. In het display verschijnt de software versie. Druk op MENU om de functie te verlaten.

## Fun Factor LED

## Bediening

**Bedieningsmogelijkheden:** De Fun Factor LED kan op drie verschillende manieren bediend worden. In iedere modus kan het apparaat als stand-alone apparaat of in Master/Slave configuratie gebruikt worden. De drie mogelijkheden zullen hierna gedetailleerd toegelicht worden.

- **Sound Active Mode** – Het apparaat reageert op geluid.
- **Show Mode** – Selecteer een van de 12 voorgeprogrammeerde shows.
- **DMX Control Mode** – Met deze functie kunnen de eigenschappen van ieder apparaat afzonderlijk bediend/gecontroleerd worden met een standaard DMX-512 controller, bijv. de **Elation Show Designer™**.

**MASTER/SLAVE (SOUND ACTIVE):** met deze functie kunnen tot 16 apparaten met elkaar verbonden worden en zonder controller functioneren. De apparaten reageren op geluid. In de Master/Slave functie stuurt een apparaat het programma aan en de andere apparaten reageren hierop. Elk willekeurig apparaat kan zowel Master als Slave zijn.

1. Gebruik standaard XLR DMX kabel, verbind de apparaten met elkaar via de XLR connector aan de achterkant van de apparaten. De mannelijke XLR connector is de input en de vrouwelijke XLR connector is de output. Het eerste apparaat in de keten (Master) gebruikt alleen de vrouwelijke connector. Het laatste apparaat in de keten gebruikt alleen de mannelijke connector. Indien langere stukken kabel worden gebruikt is het raadzaam een afsluitweerstand te gebruiken bij het laatste apparaat.
2. Zoek het gewenste programma op het Master apparaat en selecteer door op de ENTER knop te drukken.
3. Druk bij de Slave apparaten op de MENU knop totdat “SLND” in het display verschijnt en druk op ENTER. Programmeer de Slave apparaten op “SL1” of “SL2”.
4. De Slave apparaten volgen nu het Master apparaat.
5. De optionele UC3 controller (niet meegeleverd) kan gebruikt worden voor de bediening van de verschillende functies, inclusief de black-out functie.

**UNIVERSAL DMX CONTROL:** met deze functie kan een universele Elation® DMX-512 controller worden gebruikt om alle afzonderlijke functies te bewerken. Met de DMX controller kunnen unieke, op ieders persoonlijke wensen toegesneden programma's worden gecreëerd.

1. De Fun Factor LED is een 1-kanaal DMX apparaat, een 4-kanaal DMX apparaat of een 8-kanaal DMX apparaat. Zie de tabel op pagina 13 - 15 voor gedetailleerde beschrijving van de DMX kenmerken.
2. Volg de installatieprocedure van pagina 6 - 8 voor het gebruik van het apparaat in de DMX modus. Volg tevens de installatieprocedure volgens de specificaties van de DMX controller.
3. Gebruik de faders op de controller om de DMX waarden in te stellen.
4. Dit maakt het mogelijk om een eigen programma te creëren.
5. Volg de instructies van pagina 9 voor het instellen van een DMX adres.
6. Gebruik een eindweerstand op het laatste apparaat in de keten bij het gebruik van langere stukken kabel.
7. Raadpleeg de gebruikershandleiding van uw DMX controller voor hulp of vragen als apparaat in DMX modus werkt.

**SOUND ACTIVE MODE:** Met deze functie kan een enkel apparaat, of meerdere aan elkaar gekoppelde apparaten, functioneren op de beat van de muziek.

1. Druk zo vaak op de MENU toets totdat "SOUN" in het display verschijnt en druk op ENTER.
2. Druk op de UP of DOWN toets totdat "ON" of "OFF" in het display verschijnt en druk op ENTER. Houd vervolgens de MENU toets minimaal 3 seconden ingedrukt om te bevestigen. Zie pagina 10 voor het instellen van de geluidsgevoeligheid.
3. De optionele UC3 controller (niet meegeleverd) kan worden gebruikt voor het bedienen van de verschillende functies, inclusief black-out.

**SHOW MODE:** Met deze functie doorloopt het apparaat een van de 12 voorgeprogrammeerde shows.

1. Druk zo vaak op de MENU toets totdat "SHND" in het display verschijnt en druk op ENTER.
2. Druk op de UP of DOWN toets totdat het gewenste showprogramma in het display verschijnt en druk op ENTER. (kijk voor meer details pagina 10). Houd vervolgens de MENU toets minimaal 3 seconden ingedrukt om te bevestigen.
3. De optionele UC3 controller (niet meegeleverd) kan worden gebruikt voor het bedienen van de verschillende functies, inclusief black-out.

## Fun Factor LED

## Doorlussen netspanning

Met deze optie kunt u de apparaten met elkaar doorlussen, gebruik makend van de IEC netstekkers. Het maximum aantal apparaten dat op elkaar aangesloten kan worden bedraagt 17. Bij een groter aantal moet er op een nieuwe spanningsgroep worden aangesloten. Kies voor het doorlussen ALLEEN apparaten van hetzelfde type.

<b>Black-out</b>	<b>Black-out van het apparaat</b>	
<b>Functie</b>	<b>1. Witte Stroboscoop (druk in en houd de knop vast)</b> <b>2. Geluidgesturde witte Stroboscoop (druk in en houd de knop bij de tweede keer ingedrukt)</b> <b>3. Doorlopend geluidgestuurd</b>	<b>Selecteer show (Show 1-12)</b> <b>Na beëindiging verder met show 0 (random modus)</b>
<b>Modus</b>	<b>Sound / Stroboscoop (LED brandt niet)</b>	<b>Show (LED brandt)</b>

Kanaal	Waarde	Functie
1		<u>SHOWS</u>
	0 – 7	BLACK-OUT
	8 – 27	SHOW 1
	28 – 47	SHOW 2
	48 – 67	SHOW 3
	68 – 87	SHOW 4
	88 – 107	SHOW 5
	108 – 127	SHOW 6
	127 – 147	SHOW 7
	148 – 167	SHOW 8
	168 – 187	SHOW 9
	188 – 207	SHOW 10
	208 – 227	SHOW 11
	228 – 247	SHOW 12
	248 – 255	SOUND ACTIVE

Kanaal	Waarde	Functie
1		MODUS
	0 – 119	PATRONEN
	120 – 239	CHASES
	240 – 255	SOUND ACTIVE
2		PATRONEN/CHASES
	0 – 15	BLACK-OUT
	16 – 31	PATROON/CHASE 1
	32 – 47	PATROON/CHASE 2
	48 – 63	PATROON/CHASE 3
	64 – 79	PATROON/CHASE 4
	80 – 95	PATROON/CHASE 5
	96 – 111	PATROON/CHASE 6
	112 – 127	PATROON/CHASE 7

	128 – 143 144 – 159 160 – 175 176 – 191 192 – 207 208 – 223 224 – 239 240 – 255	PATROON/CHASE 8 PATROON/CHASE 9 PATROON/CHASE 10 PATROON/CHASE 11 PATROON/CHASE 12 PATROON/CHASE 13 PATROON/CHASE 14 PATROON/CHASE 15
3	0 – 9 10 – 255 10 – 255	PATROON STROBE/CHASE SNELHEID BLACK-OUT (PATROON) STROBE LANGZAAM – SNEL (PATROON) CHASE SNELHEID LANGZAAM – SNEL
4	0 – 7 8 – 15 16 – 127 128 – 143 144 – 159 160 – 175 176 – 191 192 – 207 208 – 223 224 – 239 240 – 255	WITTE LED UIT MAXIMAAL AAN STROBE LANGZAAM – SNEL CHASE 1 LANGZAAM – SNEL CHASE 2 LANGZAAM – SNEL CHASE 3 LANGZAAM – SNEL CHASE 4 LANGZAAM – SNEL CHASE 5 LANGZAAM – SNEL CHASE 6 LANGZAAM – SNEL CHASE 7 LANGZAAM – SNEL CHASE 1 – 7 LANGZAAM – SNEL

**Fun Factor LED**
**8 kanaal modus - DMX waarden en functies**

Kanaal	Waarde	Functie
1	0 – 119 120 – 239 240 – 255	MODUS PATRONEN CHASES SOUND ACTIVE
2	0 – 15 16 – 31 32 – 47 48 – 63 64 – 79 80 – 95 96 – 111 112 – 127 128 – 143 144 – 159 160 – 175 176 – 191 192 – 207 208 – 223 224 – 239 240 – 255	PATRONEN/CHASES (LENS 1) BLACK-OUT PATROON/CHASE 1 PATROON/CHASE 2 PATROON/CHASE 3 PATROON/CHASE 4 PATROON/CHASE 5 PATROON/CHASE 6 PATROON/CHASE 7 PATROON/CHASE 8 PATROON/CHASE 9 PATROON/CHASE 10 PATROON/CHASE 11 PATROON/CHASE 12 PATROON/CHASE 13 PATROON/CHASE 14 PATROON/CHASE 15
3		PATRONEN/CHASES (LENS 2) (ZIE KANAAL 2)

4		PATRONEN/CHASES (LENS 3) (ZIE KANAAL 2)
5		PATRONEN/CHASES (LENS 4) (ZIE KANAAL 2)
6		PATRONEN/CHASES (LENS 5) (ZIE KANAAL 2)
7	0 – 9 10 – 255 10 – 255	PATROON STROBE/CHASE SNELHEID BLACK-OUT (PATROON) STROBE LANGZAAM – SNEL (PATROON) CHASE SNELHEID LANGZAAM – SNEL
8	0 – 7 8 – 15 16 – 127 128 – 143 144 – 159 160 – 175 176 – 191 192 – 207 208 – 223 224 – 239 240 – 255	WITTE LED UIT MAXIMAAL AAN STROBE LANGZAAM – SNEL CHASE 1 LANGZAAM – SNEL CHASE 2 LANGZAAM – SNEL CHASE 3 LANGZAAM – SNEL CHASE 4 LANGZAAM – SNEL CHASE 5 LANGZAAM – SNEL CHASE 6 LANGZAAM – SNEL CHASE 7 LANGZAAM – SNEL CHASES 1 – 7 LANGZAAM – SNEL

## Fun Factor LED

## Vervangen zekering

Verbreek de stroomvoorziening. Verwijder de netkabel uit het apparaat. De zekeringhouder bevindt zich in de spanningsconnector. Wip de zekeringhouder voorzichtig met een platte schroevendraaier uit de spanningsconnector en verwijder de defecte zekering. De zekeringhouder biedt plaats aan een reservezekering. Vervang de zekering door een gelijkwaardige nieuwe zekering.

## Fun Factor LED

## Onderhoud

**Schoonmaken apparaat:** voor een optimaal lichteffect dient zowel de interne als de externe optische lens regelmatig gereinigd te worden en te worden ontdaan van aanslag ontstaan door nevel, rook en stof. De schoonmaakfrequentie is afhankelijk van de omgeving waarin het apparaat wordt gebruikt. Bij veelvuldig gebruik in een club adviseren we het apparaat maandelijks te reinigen. Regelmatig onderhoud garandeert een lange levensduur en een scherpe heldere output.

1. Gebruik normale glasreiniger en een zachte doek om de behuizing te reinigen.
2. Maak met een zachte borstel de ventilatieopeningen schoon.
3. Reinig de externe optiek iedere 20 dagen met glasreiniger en een zachte doek.
4. Reinig de interne optiek iedere 30-60 dagen met glasreiniger en een zachte doek.
5. Zorg dat alle onderdelen en de behuizing volledig droog zijn alvorens het apparaat weer op de netspanning aan te sluiten.



Hieronder staan een aantal mogelijk problemen met de bijbehorende oplossingen.

**Apparaat doet niets:**

1. Controleer of het apparaat correct op de netspanning is aangesloten.
2. Controleer vervolgens de externe zekering. De zekering is op het achterpaneel van het apparaat gemonteerd.
3. Controleer of de zekeringhouder compleet en juist is gemonteerd.

**Apparaat reageert niet op geluid:**

1. Het apparaat reageert alleen op lage frequenties. Zachte en hoge tonen activeren het apparaat niet, evenals zachtjes tikken tegen de microfoon.

Neem bij alle andere problemen contact op met uw American DJ® dealer.

<b>Model:</b>	<b>Fun Factor LED</b>
Voltage:	100~240V/50~60Hz
LED's:	282 LED's totaal 210 moonflower LED's (60 rode, 75 groene, 45 blauwe, 30 witte) 72 witte stroboscoop LED's
Verbruik:	22W
Zekering:	7 Ampère
Doorlussen netspanning:	max. 17 apparaten
Afmetingen:	306 (L) x 306 (B) x 227 (H) mm
Gewicht:	3,8kg
Kleuren:	RGBW
DMX:	1-kanaal modus, 4-kanaal modus en 8-kanaal modus
Sound active:	Ja
Werkcyclus (duty cycle):	geen (apparaat kan continu zonder tussenpauzen worden gebruikt)
Bedrijfslocatie:	ledere gewenste veilige positie

**Automatische netspanning instelling:** De Fun Factor LED is uitgevoerd met een elektronische ballast die zich automatisch instelt op de juiste netspanning wanneer de Fun Factor LED op de netspanning wordt aangesloten.

**ATTENTIE:** Specificaties en aanpassingen in het ontwerp van het apparaat onder voorbehoud.



## **ROHS - Een belangrijke bijdrage tot behoud van ons milieu**

Geachte klant,

Het Europees Parlement heeft een aantal richtlijnen opgesteld waarin het gebruik van gevaarlijke stoffen wordt verboden of verminderd. Deze regeling, genaamd ROHS, is een veel besproken thema in de elektronica branche.

Er worden o.a. een zestal stoffen verboden:

Lood (Pb), kwikzilver (Hg), zeswaardig chroom (CR VI), cadmium ( Cd), broomhoudende vlamvertragers (PBB en PBDE).

Deze richtlijnen gelden voor alle elektrische en elektronische apparatuur, kortom alle elektrische apparaten die we thuis of op het werk gebruiken.

Als fabrikant van de apparaten met de merknamen AMERICAN AUDIO, AMERICAN DJ en ELATION professional zijn wij verplicht ons aan deze richtlijnen te houden. Reeds 2 jaar voor het ingaan van de ROHS richtlijnen zijn wij gestart met het zoeken naar alternatieve, milieu vriendelijke materialen en productieprocessen. Ruim voor de ingangsdatum van de ROHS richtlijnen werden al onze apparaten volgens de normen van het Europees Parlement geproduceerd. Door regelmatige controles en materiaaltests vergewissen we ons dat de toegepaste onderdelen steeds aan de richtlijnen voldoen en dat de producten zo vriendelijk mogelijk worden geproduceerd.

De ROHS regeling is een belangrijke stap voor het behoud van ons milieu. Wij als fabrikant voelen ons verantwoordelijk om hieraan ons deel bij te dragen.

## **WEEE - Afvoeren en recycelen van elektrische en elektronische apparatuur**

Jaarlijks worden er wereldwijd duizenden tonnen milieuverontreinigende elektronicaonderdelen op de vuilstortplaatsen gedumpt. Om een verantwoord afvoeren en recycelen van elektronische onderdelen te garanderen heeft het Europees Parlement de WEEE (Waste of Electrical and Electronical Equipment) richtlijnen opgesteld.

Als fabrikant zijn wij bij de Nederlandse stichting NVMP aangesloten onder aansluitnummer 1312. Deze vereniging regelt de inzameling en verwerking van elektrische apparaten, die betaald wordt uit een verwijderingsbijdrage.

Net als de eerder genoemde ROHS is de WEEE een belangrijke bijdrage tot behoud van het milieu en werken wij graag mee om de natuur door deze manier van recycelen te ontlasten..

Neem voor vragen of suggesties contact op met: [info@americandj.eu](mailto:info@americandj.eu).

Follow Us On:



facebook.com/americandj  
twitter.com/americandj  
youtube.com/adjlighting

**A.D.J. Supply Europe B.V.**

Junostraat 2  
6468 EW Kerkrade  
The Netherlands

[service@adjgroup.eu](mailto:service@adjgroup.eu) / [www.americandj.eu](http://www.americandj.eu)