



American DJ
**GALAXIAN
ROYALE**



Gebruikershandleiding

A.D.J. Supply Europe B.V.
Junostraat 2
6468 EW Kerkrade
The Netherlands
www.americandj.eu

Hoofdfuncties.....	2
Introductie.....	3
Veiligheidsvoorschriften met betrekking tot elektriciteit	4
Algemene veiligheidsvoorschriften.....	5
Veiligheidsvoorschriften laser.....	7
Waarschuwingslabels laser.....	9
Installatie.....	9
Systeemmenu tabel.....	12
Systeemmenu.....	12
Bediening.....	14
Optionele UC3 controller.....	15
DMX kenmerken.....	15
Vervangen zekering.....	15
Onderhoud.....	16
Problemen oplossen.....	16
Technische gegevens.....	17
ROHS.....	17
WEEE.....	18

- 30mW groene laserdiode en 200mW paarse laserdiode
- DMX-512 protocol (4 DMX kanalen)
- 2 bedieningsmodi – sound active en DMX gestuurd
- Digitaal display voor adressering en bedieningsinstellingen
- Geforceerde koeling
- Bedienbaar via UC3 controller (optioneel leverbaar)

Algemene instructie: Lees a.u.b. de instructies in deze handleiding zorgvuldig en grondig door alvorens het apparaat in gebruik te nemen. Deze instructies bevatten belangrijke informatie met betrekking tot veiligheid en onderhoud tijdens gebruik. Bewaar deze instructie bij het apparaat.

Introductie: Bedankt voor de aanschaf van uw American DJ® Galaxian Royale. De Galaxian Royale is een fantastisch intelligent DMX groen en paars lasereffect. De paarse laser geeft een mooi helder lasereffect en de groene laser creëert een prachtig 3D effect. De Galaxian Royale kan gebruikt worden als een stand-alone effect, een geluidsgestuurde effect, of in een Master/Slave configuratie. Het apparaat kan bovendien worden aangesloten op een DMX controller. Aanbevolen wordt het gebruik van de Galaxian Royale in combinatie met een rookmachine ter versterking van het effect van de lichtstralen.

Uitpakken: Elke Galaxian Royale wordt uitgebreid getest, zorgvuldig verpakt, en gebruiksklaar geleverd. Controleer de verpakking nauwkeurig op schade die ontstaan kan zijn tijdens het transport. Indien de verpakking is beschadigd, controleer dan nauwkeurig de Galaxian Royale op eventuele schade en controleer of alle meegeleverde noodzakelijk onderdelen van de Galaxian Royale aanwezig en intact zijn. In geval van schade of het ontbreken van onderdelen, neemt u contact op met uw American DJ® dealer. Gooi het verpakkingsmateriaal niet weg. S.v.p. recyclen voor zover mogelijk.

Waarschuwing! Kijk nooit rechtstreeks in de lichtbron. Vermijd dit ten allen tijde, dit kan leiden tot ernstig oogletsel.

Waarschuwing! Ter voorkoming van elektrische schok of brand, het apparaat niet blootstellen aan regen of vocht.

Let op! Er zijn geen onderdelen in het apparaat die onderhoud behoeven door de gebruiker. Reparaties mogen niet door gebruikers worden uitgevoerd, hiermee vervalt de fabrieksgarantie. In het onwaarschijnlijke geval dat het apparaat reparatie behoeft, neem dan contact op met uw lokale dealer of stuur een mail naar service@americandj.eu.

American DJ® is niet aansprakelijk voor schade die is veroorzaakt door het niet naleven van deze gebruikershandleiding of door schade die is veroorzaakt door ongeautoriseerde aanpassingen van het apparaat.

Veiligheidsaspect: Let op bij het installeren van deze projector. Zorg ervoor dat de projector dusdanig wordt gemonteerd dat het publiek nooit rechtstreeks in de laserstraal kan kijken, en dat de laserstraal niet op het publiek is gericht.

Waarschuwing: ter voorkoming van brandgevaar en elektrische schok moet het apparaat beschermd worden tegen water en vocht.

LET OP! Ter voorkoming van elektrische schok alleen gebruik maken van het originele netsnoer. Maak geen gebruik van een verlengkabel of tussenstuk met een steker die niet volledig in het stopcontact past.

Attentie:

1. Zorg ervoor dat het netsnoer niet wordt beschadigd, bijvoorbeeld doordat de kabel wordt gedraaid, geknikt of bekneld raakt. Beschadigingen kunnen leiden tot elektrische schok, brandgevaar of storing in het apparaat. Houd het stopcontact vast als u de steker eruit trekt. Niet aan de kabel trekken.
2. Ter voorkoming van een elektrische schok mag de behuizing nooit worden geopend als het apparaat op de netspanning is aangesloten. Bij problemen kunt u contact opnemen met uw American DJ® dealer.
3. Geen metalen voorwerpen in het apparaat steken of vloeistoffen in het apparaat gieten. Dit kan leiden tot een elektrische schok of storing in het apparaat.

LET OP! Andere toepassingen of instellingen dan in deze handleiding beschreven worden, kunnen gevaarlijke straling veroorzaken. De speler mag alleen door gekwalificeerd personeel afgeregeld en onderhouden worden.

LET OP. Het apparaat kan storingen in de ontvangst van radio- en televisieontvangst veroorzaken.

Lees voor gebruik de gebruikershandleiding zorgvuldig door. De gebruikershandleiding bevat belangrijke informatie over de veiligheid bij het gebruik en over het onderhoud van dit apparaat. Let vooral op de symbolen en waarschuwingstekens die op het apparaat en in de gebruikershandleiding staan. Bewaar deze handleiding bij het apparaat.

	PAS OP! niet openen - gevaar voor elektrische schok	
Pas op: teneinde het risico van een elektrische schok te verkleinen mag de behuizing niet worden geopend. Reparaties of veranderingen mogen niet door gebruikers worden uitgevoerd. Wendt u zich tot een erkende American DJ® dealer.		
	Dit symbool waarschuwt de gebruiker voor ongeïsoleerde onderdelen in het apparaat waar spanning op staat. Het negeren van dit symbool kan ernstig letsel, een ongeval of de dood tot gevolg hebben.	
	Dit symbool geeft aan dat er in de handleiding belangrijke informatie staat voor gebruik en onderhoud. Het negeren van deze informatie kan leiden tot persoonlijk letsel of beschadiging van het product.	



Veiligheidsaspect: De zekering in dit apparaat kan defect raken als de maximale stroomsterkte van 2A wordt overschreden. Vervang de zekering door een gelijkwaardige nieuwe zekering indien nodig. Het gebruik van een ander type zekering kan leiden tot elektrische schok of brand, of kan schade toebrengen aan het apparaat.

1. Handleiding lezen - Voor gebruik van de apparatuur de gebruikershandleiding zorgvuldig lezen en de handleiding bewaren.
2. Waarschuwingen in acht nemen - Alle waarschuwingen op het product en in de gebruikershandleiding dienen precies opgevolgd te worden. Verwijder geen waarschuwingstekens van het product.
3. Reinig het apparaat alleen met een pluisvrije droge doek. Gebruik geen agressieve poetsmiddelen of middelen die oplosmiddel bevatten.
4. Gebruik geen accessoires die niet door de fabrikant worden aanbevolen.
5. Water en vocht - Het apparaat mag NIET in de buurt van water gebruikt worden. Bijv. naast het bad, wasbak, spoelbak, in een vochtige kelder, in de buurt van het zwembad en/of vergelijkbare plaatsen.
6. Plaats het apparaat op een stabiele ondergrond, zodanig dat het in geen geval naar beneden kan vallen.
7. Vervoer het apparaat voorzichtig, bij voorkeur in de originele verpakking of in een daarvoor bedoelde flightcase. Vermijd schokken en stoten.
8. Openingen dienen voor de ventilatie en voorkomen oververhitting. Ventilatie is noodzakelijk om het betrouwbaar functioneren van het apparaat te garanderen. Openingen mogen niet afgedekt worden of verstopt raken. Oververhitting leidt tot storingen en verhoogt de kans op brandgevaar. Het apparaat mag niet op een bed, bank, tapijt of een vergelijkbare ondergrond geplaatst worden. Het apparaat mag niet in een boekenkast of in een rek ingebouwd worden, tenzij de noodzakelijke ventilatie gegarandeerd is.
9. Hittebronnen - Het apparaat verwijderd houden van warmtebronnen zoals radiatoren, verwarmingselementen, ovens en andere apparatuur (incl. versterkers) die hitte produceren.
10. Stroomvoorziening - De Galaxian Royale mag alleen worden aangesloten op een stroomvoorziening zoals aangegeven in de gebruikershandleiding of op het apparaat. Sluit het apparaat nooit aan op een dimmer.
11. Wanneer het apparaat is geleverd met een netstekker met randaarde (VDE), dan dient deze ook op een stopcontact met randaarde te worden aangesloten. Dit is belangrijk voor een goede werking en verhoogt de veiligheid.
12. Aansluitkabels dienen zo te worden gelegd dat men er niet over kan struikelen. Voorkom dat kabels geknikt worden of bekneld raken. Sluit de stekers alleen aan op de daarvoor bedoelde aansluitingen.
13. Indien een buitenantenne direct of indirect op het apparaat is aangesloten, dient u de voorschriften voor het plaatsen en aarden van antennes op te volgen. Dit ter voorkoming van bliksemingslag. Plaats nooit een buitenantenne in de buurt van hoogspanningsmasten of hoogspanningskabels.

14. Trek bij onweer de netstekker uit het stopcontact om het apparaat voor stroompieken op het net te beveiligen. Een blikseminslag op het lichtnet zal het apparaat naar alle waarschijnlijkheid beschadigen.
15. Voorkom overbelasting van de elektriciteitsgroep. Overbelasting kan brandgevaar tot gevolg hebben.
16. Zorg dat geen voorwerpen en of vloeistoffen in het apparaat komen om kortsluiting of elektrische schokken te voorkomen.
17. Onderhoud - De gebruiker mag geen reparaties of onderhoud uitvoeren, tenzij dit in de gebruikershandleiding is aangegeven. Alle overige verrichtingen dienen door hiervoor gekwalificeerd personeel te worden uitgevoerd. Bij zichtbare schade aan het apparaat dient u de netstekker uit het stopcontact te verwijderen en het apparaat bij de servicedienst ter reparatie aan te bieden.
Het apparaat moet ook in de volgende gevallen naar de servicedienst worden gebracht:
 - Kabel of stekker zijn beschadigd.
 - Vloeistoffen of vreemde voorwerpen zijn in het apparaat gekomen.
 - Het apparaat is blootgesteld aan regen of water.
 - Het apparaat functioneert niet, of niet volgens de gebruiksaanwijzing.
18. Gebruik alleen originele onderdelen of onderdelen die door de fabrikant zijn aanbevolen. De garantie vervalt indien er geen originele onderdelen worden gebruikt.

Serienummer en typenummer van dit apparaat staan op de achterkant. Noteer dit nummer hier en bewaar deze notities.

Typenummer.....
 Serienummer.....

Aankoop:

Aankoopdatum.....
 Dealer.....
 Adres dealer.....
 Telefoonnummer dealer.....

WAARCHUWING NIET-VERGRENDELDE BEHUIZING

De Galaxian Royale bevat krachtige laser units. **OPEN NOOIT** de behuizing van de laser vanwege de potentiële blootstelling aan een onveilig niveau laserstraling. Bij een geopend apparaat kan het niveau van de laserstraling onmiddellijke blindheid, verbranding van de huid of brand veroorzaken.

LEES EERST DE VEILIGHEIDSVOORSCHRIFTEN EN GEBRUIKERSVOORSCHRIFTEN VOOR HET GEBRUIK VAN LASERAPPARATUUR

De van dit apparaat afkomstige lichtbron kan, bij onjuiste installatie en/of gebruik, oogletsel veroorzaken. De van een laser afkomstige lichtbron verschilt van alle andere lichtbronnen waarmee u mogelijk vertrouwd bent. Het licht van een laser is vele duizenden keren sterker en geconcentreerder dan het licht van iedere andere soort lichtbron. Deze lichtconcentratie kan onmiddellijk oogletsel veroorzaken, voornamelijk door verbranding van het netvlies (de achterkant van de oogbal waar zich de lichtgevoelige cellen bevinden). Zelfs als de "hitte" van een laserstraal niet voelbaar is, kan deze toch blindheid veroorzaken of verwondingen toebrengen aan u of uw publiek. Zelfs een kleine hoeveelheid straling van een laserlamp is potentieel gevaarlijk, ook op lange afstand. Oogletsel veroorzaakt door laser kan sneller worden opgelopen dan het knippen met je oog.

Denk **NIET** dat een individuele laserstraal, deze laser splitst de straal in honderden stralen, of de hoge snelheid waarmee de laserstraal wordt gescand geen schade toebrengt aan het oog. Deze laser gebruikt tientallen milliwatt aan laser vermogen (class 3B level intern) voordat de laserstraal gesplitst wordt in meerdere stralen (class 3R levels). Veel individuele stralen kunnen potentieel gevaarlijk zijn voor de ogen.

Denk **NIET** dat de laserstraal veilig is omdat deze beweegt. Bovendien beweegt de laserstraal niet voortdurend. Aangezien oogletsel onmiddellijk veroorzaakt kan worden is het van het allergrootste belang dat zelfs de kleinste kans op directe blootstelling van het oog aan de laserstraal wordt vermeden. Een Class 3R laser mag **NOOIT** gericht worden op gebieden waar mensen mogelijk aan de laserstralen worden blootgesteld. Dit geldt ook als de laserstraal niet op ooghoogte maar bijvoorbeeld op een dansvloer is gericht.

Lees voor de ingebruikname van de laser alle veiligheidsinstructies en de technische gegevens van deze handleiding zorgvuldig en grondig door.

Installeer alle lasereffecten dusdanig dat alle laserlicht zich tenminste 3 meter boven het vloeroppervlak waarop het publiek staat bevindt. Na de installatie, en voor de openbare ingebruikname, dient de laser getest te worden om een betrouwbaar functioneren van het apparaat te garanderen. **GEBRUIK HET APPARAAT NIET ALS HET NIET VOLGENS DE GEBRUIKSAANWIJZING FUNCTIONEERT.** Gebruik het apparaat niet als er slechts een of twee laserstralen worden uitgestraald, in plaats van enkele tientallen of honderden laserstralen. Mogelijk is er schade aan de optiek van het diffractierooster en kan daardoor emissie van een hoger laserlevel plaatsvinden dan het toegestane Class 3R level.

Richt **NOOIT** een laserstraal op mensen of dieren. Kijk nooit in de laseropening of laserstralen.

Richt de laserstraal **NOOIT** op gebieden waar mensen mogelijk blootgesteld kunnen worden aan de laserstraal, bijvoorbeeld hoger gelegen balkons etc.

Richt de laserstraal **NOOIT** op reflecterende oppervlaktes zoals ramen, spiegels of glimmende materialen. Ook gereflecteerde laserstralen kunnen gevaarlijk zijn.

Richt de laserstraal **NOOIT** op een vliegtuig, dit is een misdrijf.

Richt **NOOIT** onbegrensde laserstralen hemelwaarts.

Breng de laseropening niet in aanraking met chemische schoonmaakmiddelen.

Gebruik de laser **NOOIT** als er maar een of twee laserstralen worden uitgestraald.

Gebruik de laser **NOOIT** als de behuizing is beschadigd, als de behuizing is geopend of als de optiek op enige wijze beschadigd lijkt.

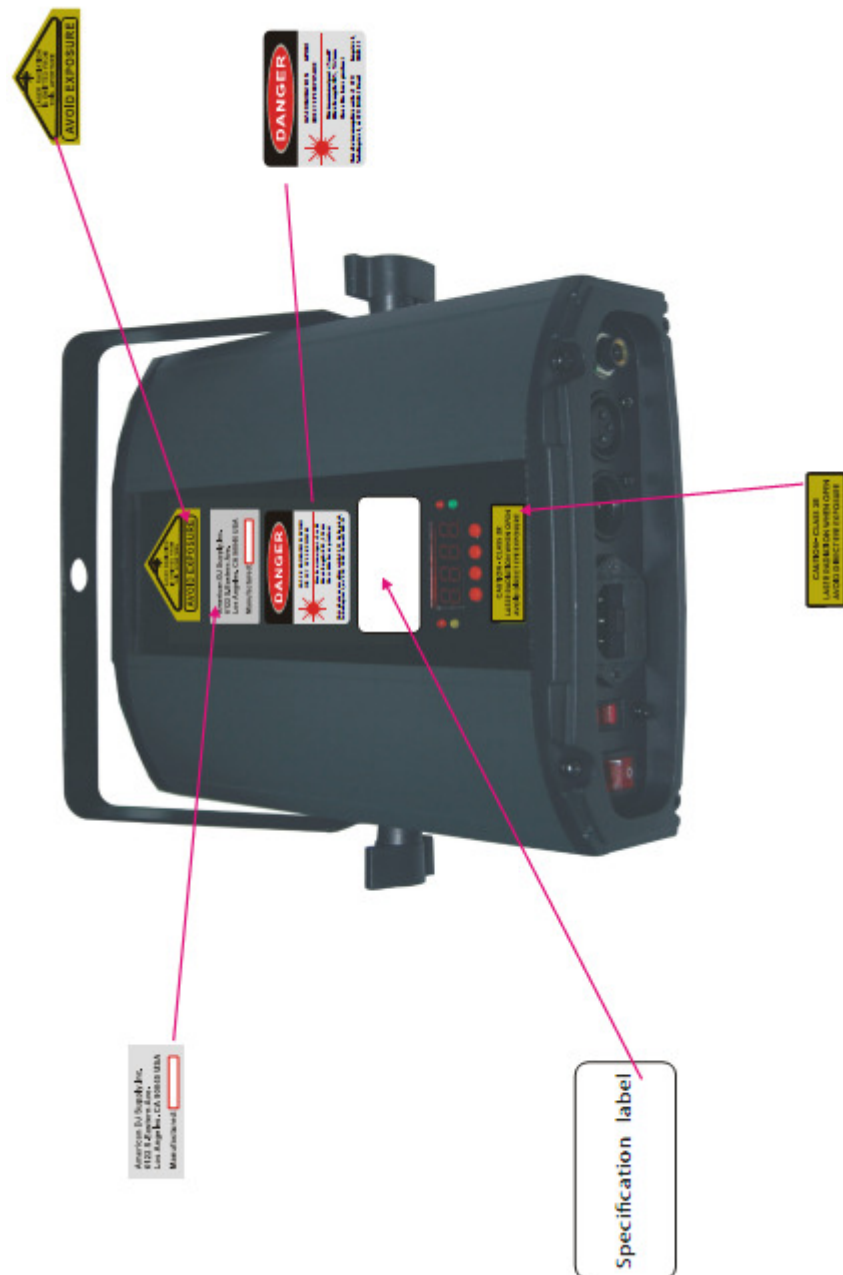
Open **NOOIT** de behuizing van de laser. Het krachtige laserniveau in de beschermende behuizing kan direct brand, huidverbranding of oogletsel veroorzaken.

Laat het apparaat **NOOIT** onbeheerd functioneren.

De bediening van een class 3R laser show dient alleen plaats te vinden door een deskundige en ervaren operator, die vertrouwd is met alle instructies uit deze handleiding.

De wettelijke vereisten voor het gebruik van laserapparatuur verschillen per land. De gebruiker is verantwoordelijk voor de toepassing van de wettelijke vereisten zoals die in het betreffende land/regio gelden.

Gebruik altijd de juiste veiligheidskabels als lichtapparatuur boven hoofden van publiek wordt gehangen.



Stroomvoorziening: De Galaxian Royale mag alleen worden aangesloten op een stroomvoorziening zoals aangegeven is in de gebruikershandleiding of op het apparaat. De Galaxian Royale is beschikbaar in een 115V en een 220V versie. Omdat de netspanning van plaats tot plaats kan verschillen dient u vooraf de netspanning te controleren alvorens het apparaat aan te sluiten. Gebruik alleen de bijgeleverde I.E.C. netkabel.

DMX-512: DMX is de afkorting van Digital Multiplex en is een universeel internationaal protocol voor communicatie tussen intelligente effecten en controllers. Een DMX controller stuurt data instructies naar het aangesloten effect. DMX data wordt serieel van lichteffect

naar lichteffect doorgeschakeld via de DATA "IN" en DATA "OUT" XLR aansluitingen op alle DMX apparaten (de meeste controllers hebben alleen een DATA "OUT" aansluiting).

DMX Linking: DMX is een taal waarmee alle merken en modellen van verschillende fabrikanten, indien ze DMX compatibel zijn, met elkaar verbonden, en door één besturingsorgaan bediend kunnen worden. Om gegarandeerd te zijn van correcte DMX data transmissie dient u steeds de kortst mogelijke kabel te gebruiken. De volgorde waarin de lichteffecten zijn aangesloten op een DMX leiding heeft geen invloed op de DMX adressering. Bijv.: een lichteffect met DMX adres 1 kan willekeurig op de DMX lijn worden aangesloten, in het midden, in het begin of op het einde. Indien een lichteffect geprogrammeerd is met adres 1, zal de controller alle data gericht aan adres 1 naar het specifieke apparaat zenden, ongeacht de positie in de DMX lijn.

DATA KABEL (DMX kabel) productvereisten (voor DMX en Master/Slave toepassing):



De Galaxian Royale kan via het DMX-512 protocol gestuurd worden en beschikt over 4 DMX kanalen. Het DMX adres wordt elektronisch ingevoerd op het bovenpaneel van de Galaxian Royale. Zowel het apparaat als de DMX controller moeten een 3-polige XLR connector voor data-ingang en data-uitgang hebben (zie fig. 1). Indien u uw eigen kabels maakt dient u erop te letten 2-aderige afgeschermdde kabel te gebruiken (te verkrijgen bij de professionele licht- en geluidsvakhandel). De kabels moeten voorzien zijn van een mannelijke en vrouwelijke XLR connector. Let er ook op dat de DMX kabel in serie en niet parallel wordt aangesloten.

Fig. 1

OPMERKING: Volg figuur twee en drie, indien u uw eigen kabel maakt. Gebruik de aardlip van de XLR connector niet. De afscherming van de DMX kabel wordt niet op de aardlip of op de behuizing van de XLR connector aangesloten. Dit kan kortsluiting veroorzaken of onberekenbaar functioneren ten gevolge hebben.

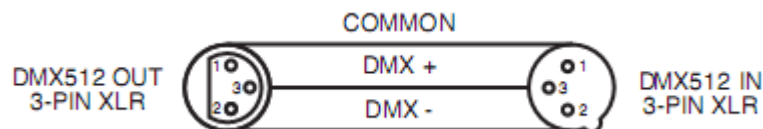


Fig. 2

XLR Pinbezetting	
Pin 1	= massa
Pin 2	= - signaal
Pin 3	= + signaal



Fig. 3

EXTRA AANWIJZING: Afsluitweerstand. Indien langere stukken kabel worden gebruikt, wordt het aanbevolen om een afsluitweerstand te gebruiken op het laatste apparaat teneinde storingen te voorkomen. Een afsluitweerstand is een 120 ohm $\frac{1}{4}$ watt weerstand die is verbonden tussen pin 2 en 3 van een mannelijke XLR connector (DATA + en DATA -). Deze afsluitweerstand wordt op de vrouwelijke XLR connector aangesloten van het laatste apparaat in de DMX keten en dient als eindstop van het circuit. Het gebruik van een afsluitweerstand (ADJ onderdeel nummer 392128) verkleint de kans op storingen.

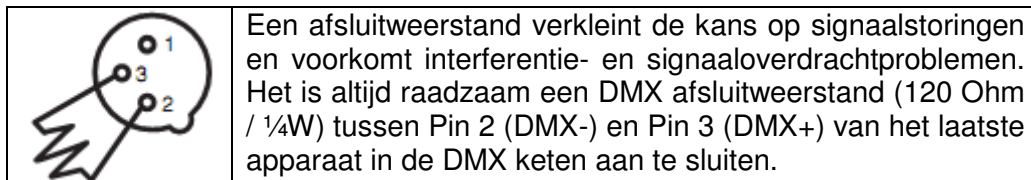
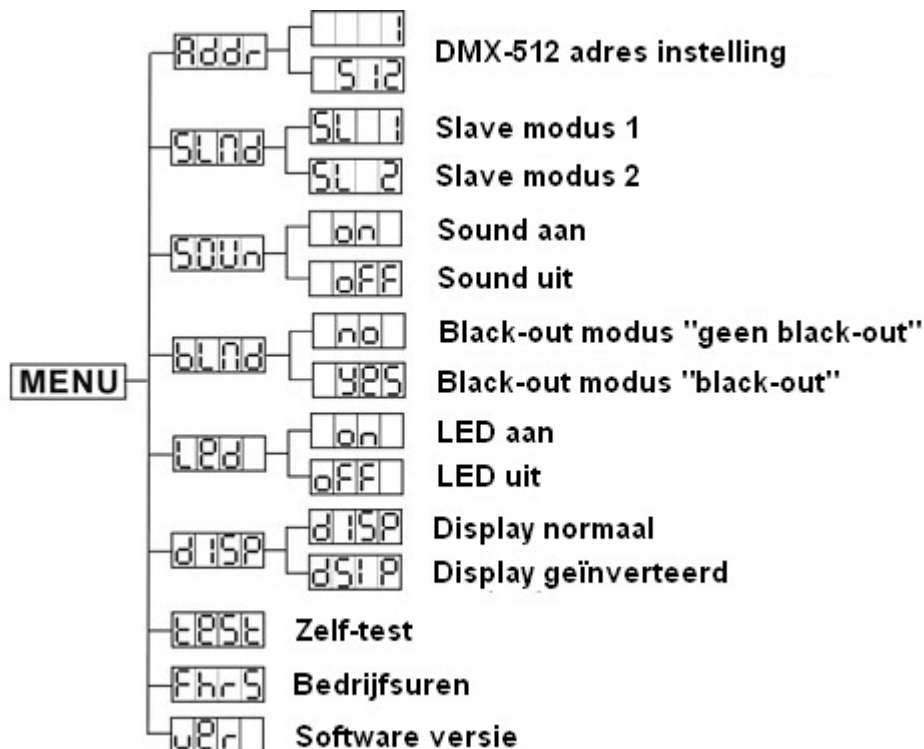


Fig. 4

5-POLIGE XLR DMX CONNECTORS. Sommige fabrikanten gebruiken 5-polige XLR connectoren voor DATA transmissie in plaats van 3-polige. 5-Polige XLR apparaten kunnen worden geïmplementeerd in een 3-polige XLR DMX lijn. Wanneer 5-polige XLR connectoren worden gebruikt in een 3-polige DMX lijn, moet er een kabeladapter worden gebruikt. Deze adapters zijn verkrijgbaar in de professionele vakhandel. Onderstaande tabel geeft de details voor de juiste kabelconversie.

3-polige XLR naar 5-polige XLR Kabelconversie		
Geleider	3-polige XLR Female (Uit)	5-polige XLR Male (In)
Massa / Afscherming	Pin 1	Pin 1
Data (- signaal)	Pin 2	Pin 2
Data (+ signaal)	Pin 3	Pin 3
Niet gebruikt		Pin 4 – Niet gebruiken
Niet gebruikt		Pin 5 – Niet gebruiken



Systeemmenu: Gewijzigde instellingen kunnen bevestigd worden door de ENTER toets in te drukken en daarna de MENU toets gedurende tenminste 2-3 seconden ingedrukt te houden. Bij het niet indrukken van de ENTER toets worden de instellingen automatisch na 1 minuut opgeslagen. Druk op de MENU toets om het programma te verlaten zonder gewijzigde instellingen.

ADDR - DMX adressering.

1. Druk zo vaak op de MENU, UP of DOWN toetsen totdat "ADDR" in het display verschijnt. Druk op de ENTER toets.
2. Het actuele adres wordt nu knipperend in het display weergegeven. Druk op de UP of DOWN toetsen om het gewenste adres te vinden. Druk op ENTER ter bevestiging.

SLND - Hiermee wordt het apparaat in de Master of de Slave modus van de Master/Slave configuratie gezet.

1. Druk zo vaak op de MENU toets totdat "SLND" in het display verschijnt. Druk op ENTER. "SL 1" of "SL 2" verschijnt in het display.
2. Druk op de UP of DOWN toets tot de gewenste instelling in het display staat en druk op ENTER en hou de MENU toets gedurende tenminste 2-3 seconden ingedrukt ter bevestiging en om het menu te verlaten.

In een Master/Slave configuratie kan een apparaat als Master worden aangewezen en het volgende apparaat als "SL2" worden geprogrammeerd. De bewegingen van beide apparaten zijn nu ten opzichte van elkaar geïnverteerd.

SOUN – Het apparaat reageert op geluid.

1. Druk zo vaak op de MENU toets totdat “SOUN” in het display verschijnt, druk op ENTER.
2. In het display verschijnt “ON” of “OFF”. Druk op de UP of DOWN toets om met “ON” de sound-active modus te activeren of om met “OFF” de sound-active modus uit te schakelen. Druk op ENTER en hou de MENU toets gedurende tenminste 3 seconden ingedrukt ter bevestiging.

BLND – Black-out of Stand by modus.

1. Druk zo vaak op de MENU toets totdat “BLND” in het display verschijnt en druk op ENTER. In het display verschijnt Yes of No.
2. Om black-out te activeren moet de UP of DOWN toets worden ingedrukt totdat “YES” in het display verschijnt en druk op ENTER ter bevestiging. Het apparaat staat nu in de black-out modus. Om de black-out modus te deactiveren moet “NO” geselecteerd worden en met ENTER bevestigd worden.

LED – Met deze functie kan de verlichting van het display bediend worden via het ingebouwde bedieningspaneel.

1. Druk zo vaak op de MENU toets totdat “LED” in het display verschijnt en druk op ENTER.
2. In het display verschijnt “ON” of “OFF”. Selecteer met de UP of DOWN toets “ON” om de LED verlichting altijd te laten branden, of “OFF” om de LED verlichting uit te schakelen na 10 seconden.
3. Druk op ENTER en hou de MENU toets gedurende tenminste 2-3 seconden ingedrukt ter bevestiging en het menu te verlaten.

DISP - Deze functie inverteert het display 180°.

1. Druk op de MENU toets totdat “DISP” in het display verschijnt. Druk op ENTER.
2. In het display verschijnt “DISP” of “DSIP”. Selecteer met de UP of DOWN toetsen “DISP” om het display normaal te laten of “DSIP” om het display te keren.
3. Druk op ENTER als de gewenste instelling is bereikt en hou de MENU toets gedurende tenminste 2-3 seconden ingedrukt ter bevestiging.

TEST – In deze functie doorloopt het apparaat een zelftestprogramma.

1. Druk zo vaak op de MENU toets totdat “TEST” in het display verschijnt en druk op ENTER.
2. Het apparaat doorloopt nu een zelftestprogramma.

FHRS – Met deze functie kan het aantal bedrijfsuren van het apparaat worden weergegeven.

1. Druk zo vaak op de MENU toets totdat “FHRS” in het display verschijnt en druk op ENTER.
2. Het aantal bedrijfsuren verschijnt in het display. Druk op MENU om het menu te verlaten.

VER – Met deze functie kan de softwareversie van het apparaat worden weergegeven.

1. Druk zo vaak op de MENU toets totdat “VER” in het display verschijnt en druk op ENTER.
2. De softwareversie wordt nu in het display weergegeven. Druk op MENU om het menu te verlaten.

Veiligheidsaspect: Let op bij het installeren van deze projector. Zorg ervoor dat de projector dusdanig wordt gemonteerd dat het publiek nooit rechtstreeks in de laserstraal kan kijken, en dat de laserstraal niet op het publiek is gericht.

Bedieningsmogelijkheden: De Galaxian Royale kan op twee verschillende manieren bediend worden. In iedere modus kan het apparaat als stand-alone apparaat of in Master/Slave configuratie gebruikt worden. De twee mogelijkheden zullen hierna gedetailleerd toegelicht worden.

- **Sound Active Mode** – Het apparaat reageert op geluid.
- **DMX Control Mode** – Met deze functie kunnen de eigenschappen van ieder apparaat afzonderlijk bediend/gecontroleerd worden met een standaard DMX-512 controller, bijv. de **Elation Show Designer™**.

MASTER/SLAVE : met deze functie kunnen tot 16 apparaten met elkaar verbonden worden en zonder controller functioneren. De apparaten reageren op geluid. In de Master/Slave functie stuurt een apparaat het programma aan en de andere apparaten reageren hierop. Elk willekeurig apparaat kan zowel Master als Slave zijn.

1. Gebruik standaard XLR DMX kabel, verbind de apparaten met elkaar via de XLR connector aan de achterkant van de apparaten. De mannelijke XLR connector is de input en de vrouwelijke XLR connector is de output. Het eerste apparaat in de keten (Master) gebruikt alleen de vrouwelijke connector. Het laatste apparaat in de keten gebruikt alleen de mannelijke connector. Indien langere stukken kabel worden gebruikt is het raadzaam een eindweerstand te gebruiken bij het laatste apparaat.
2. Kies een apparaat dat als Master functioneert en selecteer de gewenste show. Druk op ENTER. Verbind vervolgens de andere apparaten met elkaar via XLR kabel.
3. Druk bij de Slave apparaten op de MENU toets totdat "SLND" in het display verschijnt en druk op ENTER. Kies "SL1" of "SL2" en druk op ENTER. Zie pagina 12 voor meer informatie.
4. De Slave apparaten volgen nu het Master apparaat.

UNIVERSAL DMX CONTROL: Met deze functie kan een universele Elation® DMX-512 controller worden gebruikt om alle afzonderlijke functies te bewerken. Met de DMX controller kunnen unieke, op ieders persoonlijke wensen toegesneden programma's worden gecreëerd.

1. De Galaxian Royale heeft 4 DMX kanalen. Zie de tabel op pagina 15 voor gedetailleerde beschrijving van de DMX kenmerken.
2. Volg de installatieprocedure van pagina 9 - 11 voor het gebruik van het apparaat in de DMX modus. Volg tevens de installatieprocedure volgens de specificaties van de DMX controller.
3. Gebruik de faders op de controller om de DMX waarden in te stellen.
4. Dit maakt het mogelijk om een eigen programma te creëren.
5. Volg de instructies van pagina 12 voor het instellen van een DMX adres.
6. Gebruik een eindweerstand op het laatste apparaat in de keten bij het gebruik van langere stukken kabel.
7. Raadpleeg de gebruikershandleiding van uw DMX controller voor hulp of vragen als apparaat in DMX modus werkt.

SOUND ACTIVE MODE: Met deze functie kan een enkel apparaat, of meerdere aan elkaar gekoppelde apparaten, functioneren op de beat van de muziek.

1. Druk zo vaak op de MENU toets totdat "SOUN" in het display verschijnt en druk op ENTER.

2. Druk op de UP of DOWN toets om "ON" te selecteren en druk op ENTER en hou de MENU toets gedurende tenminste 2-3 seconden ingedrukt.
3. De optionele UC3 controller (niet meegeleverd) kan worden gebruikt voor het bedienen van de verschillende functies, inclusief black-out.

Galaxian Royale
Optionele UC3 controller

Stand-by	Black-out van het apparaat	
Functie	1. Strobe groen 2. Strobe paars 3. Strobe groen & paars	Snelheid 1 - 3
Modus	Sound (LED brandt niet)	Rotatiesnelheid (LED aan)

Opmerking: de UC3 controller is optioneel leverbaar.

Galaxian Royale
DMX kenmerken

Kanaal	Waarde	Functie
1	0 – 7 8 – 15 16 – 239 240 – 247 248 – 255	<u>PAARSE LASER</u> UIT AAN STROBE LANGZAAM – SNEL SOUND ACTIVE ON
2	0 – 7 8 – 15 16 – 239 240 – 247 248 – 255	<u>GROENE LASER</u> UIT AAN STROBE LANGZAAM – SNEL SOUND ACTIVE ON
3	0 – 9 10 – 120 121 – 134 135 – 245 246 – 255	<u>LASER ROTATIE</u> GEEN ROTATIE TEGEN DE KLOK IN SNEL – LANGZAAM GEEN ROTATIE MET DE KLOK MEE LANGZAAM – SNEL GEEN ROTATIE
4	0 – 7 8 – 91 92 – 175 176 – 255	<u>MACRO'S</u> GEEN MACRO MACRO 1 MACRO 2 MACRO 3

Galaxian Royale
Vervangen zekering

Verwijder de netkabel uit het apparaat. De zekeringhouder bevindt zich in de spanningsconnector. Wip de zekeringhouder voorzichtig met een platte schroevendraaier uit de spanningsconnector en verwijder de defecte zekering. De zekeringhouder biedt plaats aan een reservezekering. Vervang de zekering door een gelijkwaardige nieuwe zekering.

Schoonmaken apparaat: voor een optimaal lichteffect dient zowel de interne als de externe optische lens regelmatig gereinigd te worden en te worden ontdaan van aanslag ontstaan door nevel, rook en stof. De schoonmaakfrequentie is afhankelijk van de omgeving waarin het apparaat wordt gebruikt. Bij veelvuldig gebruik in een club adviseren we het apparaat maandelijks te reinigen. Regelmatig onderhoud garandeert een lange levensduur en een scherpe heldere output.

1. Gebruik normale glasreiniger en een zachte doek om de behuizing te reinigen.
2. Maak met een zachte borstel de ventilatieopeningen schoon.
3. Reinig de externe optiek iedere 20 dagen met glasreiniger en een zachte doek.
4. Zorg dat alle onderdelen en de behuizing volledig droog zijn alvorens het apparaat weer op de netspanning aan te sluiten.

Hieronder staan een aantal mogelijk problemen met de bijbehorende oplossingen.

Apparaat doet niets:

1. Controleer of het apparaat correct op de netspanning is aangesloten.
2. Controleer vervolgens de externe zekering. De zekering is op het achterpaneel van het apparaat gemonteerd.
3. Controleer of de zekeringhouder compleet en juist is gemonteerd.

Apparaat reageert niet op geluid:

1. Het apparaat reageert alleen op lage frequenties. Zachte en hoge tonen activeren het apparaat niet, evenals zachtjes tikken tegen de microfoon.

Apparaat reageert niet op DMX:

1. Controleer of de DMX kabels goed zijn aangesloten (pin 3 is "heet"(+), mogelijk is op andere DMX apparatuur pin 2 "heet"). De richting van de in- en uitgangen is hierbij niet belangrijk.

Neem bij alle andere problemen contact op met uw American DJ® dealer.

Model:	GALAXIAN ROYALE
Netspanning:	115V~60Hz / 230V~50Hz
Opgenomen vermogen:	17W
Lasers:	30mW groene laserdiode/ 200mW paarse laserdiode
Zekering:	1A
Afmetingen:	249mm (L) x 248mm (B) x 71mm (H)
Gewicht:	2,8kg
DMX kanalen:	4
Stralingshoek:	90°
Sound Active:	ja
Kleuren:	paars en groen
Werkcyclus (duty cycle):	geen (apparaat kan continu zonder tussenpauzen worden gebruikt)
Bedrijfslocatie:	ledere gewenste veilige positie

ATTENTIE: Specificaties en aanpassingen in het ontwerp van het apparaat onder voorbehoud.

ROHS - Een belangrijke bijdrage tot behoud van ons milieu

Het Europees Parlement heeft een aantal richtlijnen opgesteld waarin het gebruik van gevaarlijke stoffen wordt verboden of verminderd. Deze regeling, genaamd ROHS, is een veel besproken thema in de elektronica branche.

Er worden o.a. een zestal stoffen verboden:

Lood (Pb), kwikzilver (Hg), zeswaardig chroom (CR VI), cadmium (Cd), broomhoudende vlamvertragers (PBB en PBDE).

Deze richtlijnen gelden voor alle elektrische en elektronische apparatuur, kortom alle elektrische apparaten die we thuis of op het werk gebruiken.

Als fabrikant van de apparaten met de merknamen AMERICAN AUDIO, AMERICAN DJ en ELATION professional zijn wij verplicht ons aan deze richtlijnen te houden. Reeds 2 jaar voor het ingaan van de ROHS richtlijnen zijn wij gestart met het zoeken naar alternatieve, milieu vriendelijke materialen en productieprocessen. Ruim voor de ingangsdatum van de ROHS richtlijnen werden al onze apparaten volgens de normen van het Europees Parlement geproduceerd. Door regelmatige controles en materiaaltests vergewissen we ons dat de toegepaste onderdelen steeds aan de richtlijnen voldoen en dat de producten zo vriendelijk mogelijk worden geproduceerd.

De ROHS regeling is een belangrijke stap voor het behoud van ons milieu. Wij als fabrikant voelen ons verantwoordelijk om hieraan ons deel bij te dragen.

WEEE - Afvoeren en recyclen van elektrische en elektronische apparatuur

Jaarlijks worden er wereldwijd duizenden tonnen milieuverontreinigende elektronicaonderdelen op de vuilstortplaatsen gedumpt. Om een verantwoord afvoeren en recyclen van elektronische onderdelen te garanderen heeft het Europees Parlement de WEEE (Waste of Electrical and Electronical Equipment) richtlijnen opgesteld.

Als fabrikant zijn wij bij de Nederlandse stichting NVMP aangesloten onder aansluitnummer 1312. Deze vereniging regelt de inzameling en verwerking van elektrische apparaten, die betaald wordt uit een verwijderingsbijdrage.

Net als de eerder genoemde ROHS is de WEEE een belangrijke bijdrage tot behoud van het milieu en werken wij graag mee om de natuur door deze manier van recyclen te ontlasten.

Neem voor vragen of suggesties contact op met: info@americandj.eu.

A.D.J. Supply Europe B.V.
Junostraat 2
6468 EW Kerkrade
The Netherlands
www.americandj.eu