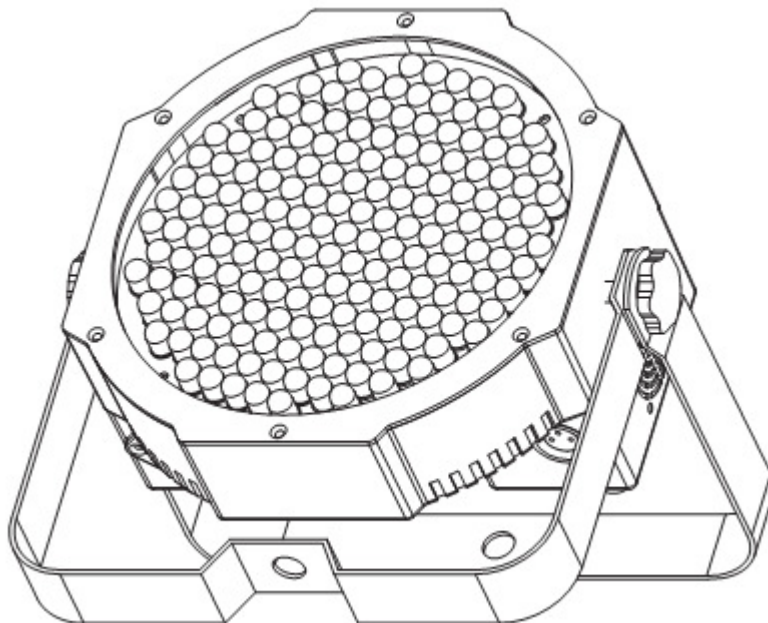




JELLY GO PAR64



GEBRUIKERSHANDLEIDING

A.D.J. Supply Europe B.V.
Junostraat 2
6468 EW Kerkrade
The Netherlands
www.americandj.eu

Hoofdfuncties.....	2
Introductie.....	3
Veiligheidsvoorschriften met betrekking tot elektriciteit	4
Algemene veiligheidsvoorschriften.....	5
Montagevoorschriften.....	6
Voorzorgsmaatregelen batterij.....	7
Installatie.....	8
Bediening.....	10
Master/Slave configuratie.....	13
ADJ LED RC bediening.....	14
DMX waarden en functies 1 kanaal modus.....	16
DMX waarden en functies 2 kanaal modus.....	16
DMX waarden en functies 3 kanaal modus.....	17
DMX waarden en functies 4 kanaal modus.....	17
DMX waarden en functies 5 kanaal modus.....	17
DMX waarden en functies 6 kanaal modus.....	18
DMX waarden en functies 7 kanaal modus.....	18
Batterij status & opladen.....	19
Doorlussen netspanning.....	20
Vervangen zekering.....	20
Problemen oplossen.....	20
Onderhoud.....	20
Technische gegevens.....	21
ROHS.....	22
WEEE.....	22
Notities.....	23

- Oplaadbare lithium batterij
- Multi-colors
- 5 bedieningsmodi
- Ingebouwde microfoon
- Elektronische dimmer (0-100%)
- 3-polige DMX aansluitingen
- 7 DMX modi; 1, 2, 3, 4, 5, 6, of 7-kanaal modus
- DMX-512 protocol
- ADJ LED RC compatible (optioneel leverbaar)
- Doorlussen netspanning

Algemene instructie: Lees a.u.b. de instructies in deze handleiding zorgvuldig en grondig door alvorens het apparaat in gebruik te nemen. Deze instructies bevatten belangrijke informatie met betrekking tot veiligheid en onderhoud tijdens gebruik. Bewaar deze instructie bij het apparaat.

Uitpakken: Bedankt voor de aanschaf van de Jelly GO Par64 van American DJ®. Elke Jelly GO Par64 wordt uitgebreid getest, zorgvuldig verpakt en gebruiksklaar geleverd. Controleer de verpakking nauwkeurig op schade die ontstaan kan zijn tijdens het transport. Indien de verpakking is beschadigd, controleer dan nauwkeurig de Jelly GO Par64 op eventuele schade en controleer of alle meegeleverde noodzakelijk onderdelen van de Jelly GO Par64 aanwezig en intact zijn. In geval van schade of het ontbreken van onderdelen, neemt u contact op met uw American DJ® dealer.

Gooi het verpakkingsmateriaal niet weg. S.v.p. recycleren voor zover mogelijk.

Introductie: De Jelly GO Par64 maakt onderdeel uit van American DJ's streven naar het creëren van betaalbare en kwalitatief hoogwaardige intelligente lichteffecten. De Jelly GO Par64 is een oplaadbare intelligente DMX LED par met een lithium batterij. Het apparaat kan op iedere gewenste plaats worden ingezet zonder gebruik te maken van de netspanning. De ingebouwde batterij heeft een capaciteit van minimaal 8 uur (alle kleuren maximaal aan) wanneer deze volledig opgeladen is. Het apparaat heeft vijf verschillende werkmodi; auto mode, RGB mode, sound-active, static color mode of DMX besturing. Het apparaat kan gebruikt worden als stand-alone effect of in een meervoudig geschakelde Master/Slave configuratie. Ook kan het apparaat via DMX gestuurd worden.

Waarschuwing! Ter voorkoming van elektrische schok of brand, het apparaat niet blootstellen aan regen of vocht.

Let op! Er zijn geen onderdelen in het apparaat die onderhoud behoeven. Reparaties mogen niet door gebruikers worden uitgevoerd, hiermee vervalt de fabrieksgarantie. In het onwaarschijnlijke geval dat het apparaat reparatie behoeft, neem dan contact op met uw lokale dealer of stuur een mail naar service@americandj.eu.

American DJ® is niet aansprakelijk voor schade die is veroorzaakt door het niet naleven van deze gebruikershandleiding of door schade die is veroorzaakt door ongeautoriseerde aanpassingen van het apparaat.

Waarschuwing: ter voorkoming van brandgevaar en elektrische schok moet het apparaat beschermd worden tegen water en vocht.

LET OP! Ter voorkoming van elektrische schok alleen gebruik maken van het originele netsnoer. Maak geen gebruik van een verlengkabel of tussenstuk met een steker die niet volledig in het stopcontact past.

Attentie:

1. Zorg ervoor dat het netsnoer niet wordt beschadigd, bijvoorbeeld doordat de kabel wordt gedraaid, geknikt of bekneld raakt. Beschadigingen kunnen leiden tot elektrische schok, brandgevaar of storing in het apparaat. Houd het stopcontact vast als u de steker eruit trekt. Niet aan de kabel trekken.
2. Ter voorkoming van een elektrische schok mag de behuizing nooit worden geopend als het apparaat op de netspanning is aangesloten. Bij problemen kunt u contact opnemen met uw American DJ® dealer.
3. Geen metalen voorwerpen in het apparaat steken of vloeistoffen in het apparaat gieten. Dit kan leiden tot een elektrische schok of storing in het apparaat.

LET OP! Andere toepassingen of instellingen dan in deze handleiding beschreven worden, kunnen gevaarlijke straling veroorzaken. De speler mag alleen door gekwalificeerd personeel afgeregeld en onderhouden worden.

LET OP. Het apparaat kan storingen in de ontvangst van radio- en televisieontvangst veroorzaken.

Lees voor gebruik de gebruikershandleiding zorgvuldig door. De gebruikershandleiding bevat belangrijke informatie over de veiligheid bij het gebruik en over het onderhoud van dit apparaat. Let vooral op de symbolen en waarschuwingstekens die op het apparaat en in de gebruikershandleiding staan. Bewaar deze handleiding bij het apparaat.

	PAS OP! niet openen - gevaar voor elektrische schok	
<p>Pas op: teneinde het risico van een elektrische schok te verkleinen mag de behuizing niet worden geopend. Reparaties of veranderingen mogen niet door gebruikers worden uitgevoerd. Wendt u zich tot een erkende American DJ® dealer.</p>		
	<p>Dit symbool waarschuwt de gebruiker voor ongeïsoleerde onderdelen in het apparaat waar spanning op staat. Het negeren van dit symbool kan ernstig letsel, een ongeval of de dood tot gevolg hebben.</p>	
	<p>Dit symbool geeft aan dat er in de handleiding belangrijke informatie staat voor gebruik en onderhoud. Het negeren van deze informatie kan leiden tot persoonlijk letsel of beschadiging van het product.</p>	

1. Handleiding lezen - Voor gebruik van de apparatuur de gebruikershandleiding zorgvuldig lezen en de handleiding bewaren.
2. Waarschuwingen in acht nemen - Alle waarschuwingen op het product en in de gebruikershandleiding dienen precies opgevolgd te worden. Verwijder geen waarschuwingstekens van het product.
3. Reinig het apparaat alleen met een pluisvrije droge doek. Gebruik geen agressieve poetsmiddelen of middelen die oplosmiddel bevatten.
4. Gebruik geen accessoires die niet door de fabrikant worden aanbevolen.
5. Water en vocht - Het apparaat mag NIET in de buurt van water gebruikt worden. Bijv. naast het bad, wasbak, spoelbak, in een vochtige kelder, in de buurt van het zwembad en/of vergelijkbare plaatsen.
6. Plaats het apparaat op een stabiele ondergrond, zodanig dat het in geen geval naar beneden kan vallen.
7. Vervoer het apparaat voorzichtig, bij voorkeur in de originele verpakking of in een daarvoor bedoelde flightcase. Vermijdt schokken en stoten.
8. Opleeningen dienen voor de ventilatie en voorkomen oververhitting. Ventilatie is noodzakelijk om het betrouwbaar functioneren van het apparaat te garanderen. Opleeningen mogen niet afgedekt worden of verstopt raken. Oververhitting leidt tot storingen en verhoogt de kans op brandgevaar. Het apparaat mag niet op een bed, bank, tapijt of een vergelijkbare ondergrond geplaatst worden. Het apparaat mag niet in een boekenkast of in een rek ingebouwd worden, tenzij de noodzakelijke ventilatie gegarandeerd is.
9. Hittebronnen - Het apparaat verwijderd houden van warmtebronnen zoals radiatoren, verwarmingselementen, ovens en andere apparatuur (incl. versterkers) die hitte produceren.
10. Stroomvoorziening - De Jelly GO Par64 mag alleen worden aangesloten op een stroomvoorziening zoals aangegeven in de gebruikershandleiding of op het apparaat. Sluit het apparaat nooit aan op een dimmer.
11. Wanneer het apparaat is geleverd met een netstekker met randaarde (VDE), dan dient deze ook op een stopcontact met randaarde te worden aangesloten. Dit is belangrijk voor een goede werking en verhoogt de veiligheid.
12. Aansluitkabels dienen zo te worden gelegd dat men er niet over kan struikelen. Voorkom dat kabels geknikt worden of bekneld raken. Sluit de stekers alleen aan op de daarvoor bedoelde aansluitingen.
13. Indien een buitenantenne direct of indirect op het apparaat is aangesloten, dient u de voorschriften voor het plaatsen en aarden van antennes op te volgen. Dit ter voorkoming van blikseminslag. Plaats nooit een buitenantenne in de buurt van hoogspanningsmasten of hoogspanningskabels.
14. Trek bij onweer de netstekker uit het stopcontact om het apparaat voor stroompieken op het net te beveiligen. Een blikseminslag op het lichtnet zal het apparaat naar alle waarschijnlijkheid beschadigen.
15. Voorkom overbelasting van de elektriciteitsgroep. Overbelasting kan brandgevaar tot gevolg hebben.
16. Zorg dat geen voorwerpen en of vloeistoffen in het apparaat komen om kortsluiting of elektrische schokken te voorkomen.
17. Onderhoud - De gebruiker mag geen reparaties of onderhoud uitvoeren, tenzij dit in de gebruikershandleiding is aangegeven. Alle overige verrichtingen dienen door hiervoor gekwalificeerd personeel te worden uitgevoerd. Bij zichtbare schade aan het apparaat dient u de netstekker uit het stopcontact te verwijderen en het apparaat bij de servicedienst ter reparatie aan te bieden.

Het apparaat moet ook in de volgende gevallen naar de servicedienst worden gebracht:

- Kabel of steker zijn beschadigd.
- Vloeistoffen of vreemde voorwerpen zijn in het apparaat gekomen.
- Het apparaat is blootgesteld aan regen of water.
- Het apparaat functioneert niet, of niet volgens de gebruiksaanwijzing.

18. Gebruik alleen originele onderdelen of onderdelen die door de fabrikant zijn aanbevolen. De garantie vervalt indien er geen originele onderdelen worden gebruikt.

Serienummer en typenummer van dit apparaat staan op de achterkant. Noteer dit nummer hier en bewaar deze notities.

Typenummer.....
Serienummer.....

Aankoop:
Aankoopdatum.....
Dealer.....
Adres dealer.....
Telefoonnummer dealer.....

Jelly GO Par64

Montagevoorschriften

Het apparaat dient met een montageklem (niet meegeleverd) die aan de meegeleverde ophangbeugel wordt bevestigd te worden gemonteerd. Zorg dat het apparaat stevig wordt bevestigd om vibraties of verschuiven tijdens gebruik te vermijden. Bij montage dient erop gelet te worden dat de Truss- of installatieconstructie waaraan het apparaat bevestigd wordt tenminste 10 keer het gewicht van het apparaat kan dragen zonder te deformeren. Bij montage dient het apparaat gezekerd te worden met een extra veiligheidskabel die tenminste 12 keer het gewicht van de Jelly GO Par64 kan dragen. De montage dient door een hiervoor bevoegd persoon te worden uitgevoerd en dient buiten het bereik van publiek te worden geïnstalleerd.

Gebruik van de batterij.

1. Veroorzaak geen kortsluiting

Voorkom kortsluiting van de batterij. Kortsluiting genereert een zeer hoge stroom waardoor de batterij oververhit raakt en deze kan gaan lekken, schadelijke rook vrijkomt of de batterij explodeert. De contactpunten van de oplaadbare Lithium batterij kunnen kortsluiting veroorzaken door ze op een geleidend oppervlak te plaatsen. Kortsluiting leidt tot oververhitting en schade aan de batterij. De oplaadbare batterij is uitgerust met PCM (Protection Circuit Modules) ter voorkoming van plotselinge kortsluiting.

2. Mechanische schok

Laat het apparaat nooit vallen; harde stoten, buigen etc. kunnen disfunctioneren of het verkorten van de levensduur van de batterij veroorzaken.

3. Aansluiting batterij

- Soldeer nooit kabels direct op de batterij.
- Loden clips met voorgesoldeerde bedrading wordt gepuntlast op de batterij. Rechtstreeks op de batterij solderen kan door oververhitting componenten beschadigen, zoals de separator of de isolator.

4. Beveiliging tegen kortsluiting in de batterij

Als extra beveiliging tegen interne kortsluiting bevinden zich genoeg isolatielagen tussen de bedrading en de batterij. De batterij is dusdanig ontworpen dat er geen interne kortsluiting kan ontstaan met rook of brand ten gevolg.

5. Demonteer de batterij niet

- Demonteer de batterij nooit. Dit kan kortsluiting veroorzaken met schadelijke rookontwikkeling, brand, ontploffing of andere problemen tot gevolg.
- Elektrolyt gel is schadelijk.
Er mag geen gel uit de LIR batterij lekken. Indien de gel toch in aanraking komt met de huid of ogen moeten deze onmiddellijk met water gespoeld worden en dient een arts geraadpleegd te worden.

6. Stel de batterij niet bloot aan hitte of vuur

Steek de batterij nooit in brand, gooi de batterij nooit weg in vuur. Dit kan leiden tot een gevaarlijke explosie.

7. Stel de batterij niet bloot aan water of vloeistoffen

Laat de batterij niet vallen. Dompel de batterij niet onder in vloeistoffen zoals, water, zeewater, frisdrank, sap, koffie of andere vloeistoffen.

8. Vervangen batterij

Neem voor het vervangen van de batterij contact op met uw lokale dealer of stuur een mail naar service@adigroup.eu.

9. Gebruik geen beschadigde batterij

De batterij kan tijdens vervoer beschadigd raken. Indien de batterij beschadigd is, de plastic behuizing beschadigd is, de behuizing is gedeformeed, de batterij naar elektrolyt ruikt, de batterij lekt, of een andere beschadiging heeft, gebruik de batterij dan NOOIT. Een batterij met een elektrolyt geur of een lekkende batterij dient u verwijderd te houden van vuur of hitte ter voorkoming van een explosie.

10. Bewaren batterij

Een batterij dient bewaard te worden bij kamertemperatuur en dient tenminste 50% opgeladen te zijn. Bij opslag voor langere periodes dient de batterij iedere 6 maanden opgeladen te worden. Dit verlengt de levensduur van de batterij en verhindert dat de laadcapaciteit niet onder de 30% grens komt.

11. Overige chemische reacties

Omdat batterijen gebruik maken van een chemische reactie zal de prestatie geleidelijk verminderen, zelfs als de batterij gedurende langere tijd niet wordt gebruikt. Als de diverse gebruiksvoorwaarden zoals opladen, ontladen,

omgevingstemperatuur, etc. niet in acht worden genomen binnen de gespecificeerde waarden, zal de levensduur van de batterij verkorten of kan het apparaat waarin de batterij wordt gebruikt schade oplopen door elektrolyt gel lekkage. Als de batterij sneller leeg gaat, zelfs na correct opladen, kan dit indiceren dat de batterij aan vervanging toe is.

Stroomvoorziening: De Jelly GO Par64 is uitgevoerd met een elektronische ballast die zich automatisch instelt op de juiste netspanning wanneer de Jelly GO Par64 op de netspanning wordt aangesloten. Met deze elektronische ballast kan het apparaat overal direct worden aangesloten en worden gebruikt, ongeacht de hoogte van de netspanning. Gebruik alleen de bijgeleverde I.E.C. netkabel.

DMX-512: DMX is de afkorting van Digital Multiplex en is een universeel internationaal protocol voor communicatie tussen intelligente effecten en controllers. Een DMX controller stuurt data instructies naar het aangesloten effect. DMX data wordt serieel van lichteffect naar lichteffect doorgeschakeld via de DATA "IN" en DATA "OUT" XLR aansluitingen op alle DMX apparaten (de meeste controllers hebben alleen een DATA "OUT" aansluiting).

DMX Linking: DMX is een taal waarmee alle merken en modellen van verschillende fabrikanten, indien ze DMX compatibel zijn, met elkaar verbonden, en door één besturingsorgaan bediend kunnen worden. Om gegarandeerd te zijn van correcte DMX data transmissie dient u steeds de kortst mogelijke kabel te gebruiken. De volgorde waarin de lichteffecten zijn aangesloten op een DMX leiding heeft geen invloed op de DMX adressering. Bijv.: een lichteffect met DMX adres 1 kan willekeurig op de DMX lijn worden aangesloten, in het midden, in het begin of op het einde. Indien een lichteffect geprogrammeerd is met adres 1, zal de controller alle data gericht aan adres 1 naar het specifieke apparaat zenden, ongeacht de positie in de DMX lijn.

DATA KABEL (DMX kabel) productvereisten (voor DMX en Master/Slave toepassing):



Fig. 1

De Jelly GO Par64 kan via het DMX-512 protocol gestuurd worden. De Jelly GO Par64 is een 1, 2, 3, 4, 5, 6, of 7-kanaal DMX apparaat. Het DMX adres wordt elektronisch ingevoerd op het achterpaneel van de Jelly GO Par64. Zowel het apparaat als de DMX controller moeten een 3-polige XLR connector voor data-ingang en data-uitgang hebben (zie fig. 1). Indien u uw eigen kabels maakt dient u erop te letten 2-aderige afgeschermd kabel met een impedantie van 110 Ohm te gebruiken (te verkrijgen bij de professionele licht- en geluidsvakhandel). De kabels moeten voorzien zijn van een mannelijke en vrouwelijke XLR connector. Let er ook op dat de DMX kabel in serie en niet parallel wordt aangesloten.

OPMERKING: Volg figuur twee en drie, indien u uw eigen kabel maakt. Gebruik de aardlip van de XLR connector niet. De afscherming van de DMX kabel wordt niet op de aardlip of op de behuizing van de XLR connector aangesloten. Dit kan kortsluiting veroorzaken of onberekenbaar functioneren ten gevolge hebben.

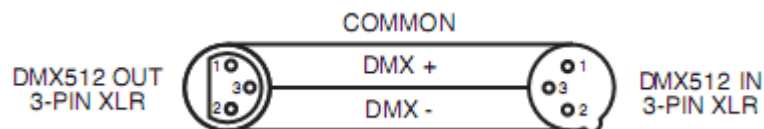


Fig. 2

XLR Pinbezetting
Pin 1 = massa
Pin 2 = - signaal
Pin 3 = + signaal

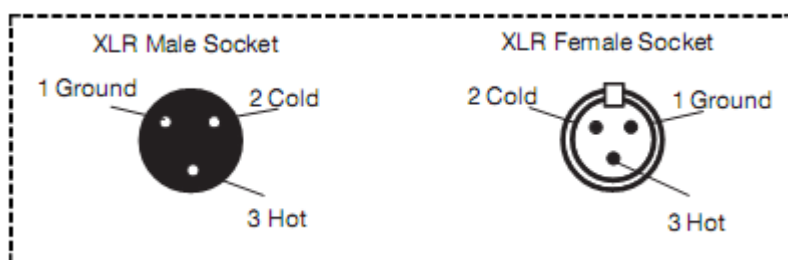


Fig. 3

EXTRA AANWIJZING: Afsluitweerstand. Indien langere stukken kabel worden gebruikt, wordt het aanbevolen om een afsluitweerstand te gebruiken op het laatste apparaat teneinde storingen te voorkomen. Een afsluitweerstand is een 120 Ohm $\frac{1}{4}$ watt weerstand die is verbonden tussen pin 2 en 3 van een mannelijke XLR connector (DATA + en DATA -). Deze afsluitweerstand wordt op de vrouwelijke XLR connector aangesloten van het laatste apparaat in de DMX keten en dient als eindstop van het circuit. Het gebruik van een afsluitweerstand (ADJ onderdeel nummer 1613000030) verkleint de kans op storingen. (Zie Fig. 4)

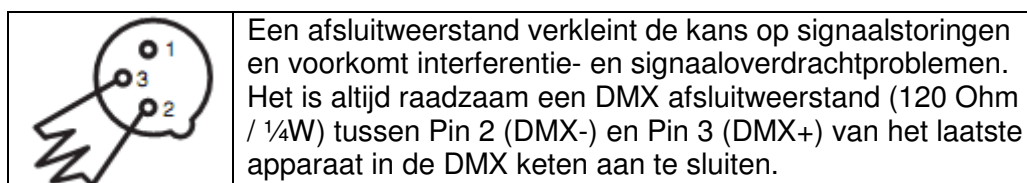


Fig. 4

5-POLIGE XLR DMX CONNECTORS. Sommige fabrikanten gebruiken 5-polige XLR connectoren voor DATA transmissie in plaats van 3-polige. 5-Polige XLR apparaten kunnen worden geïmplementeerd in een 3-polige XLR DMX lijn. Wanneer 5-polige XLR connectoren worden gebruikt in een 3-polige DMX lijn, moet er een kabeladapter worden gebruikt. Deze adapters zijn verkrijgbaar in de professionele vakhandel. Onderstaande tabel geeft de details voor de juiste kabelconversie.

3-polige XLR naar 5-polige XLR Kabelconversie		
Geleider	3-polige XLR Female (Uit)	5-polige XLR Male (In)
Massa / Afscherming	Pin 1	Pin 1
Data (- signaal)	Pin 2	Pin 2
Data (+ signaal)	Pin 3	Pin 3
Niet gebruikt		Pin 4 – Niet gebruiken
Niet gebruikt		Pin 5 – Niet gebruiken

Jelly GO Par64

Bediening

STROOMVOORZIENING:

Er zijn twee mogelijkheden om de Jelly GO Par64 van stroom te voorzien.

- Netspanning – Sluit het apparaat aan op een stopcontact en zet de LOAD schakelaar in de ON positie. Let op dat de batterij schakelaar in de OFF positie staat tijdens gebruik van het apparaat op de netspanning.
- Batterij – Zet de LOAD en BATTERY schakelaars in de ON stand om het apparaat op batterijstroom te gebruiken.

LED DISPLAY AAN/UIT:

Het LED display kan worden geprogrammeerd om na 10 seconden automatisch uit te schakelen. Druk op de MODE toets totdat “don” in het display verschijnt. Druk op de UP toets totdat “doff” in het display verschijnt. Het display zal nu na 10 seconden uitschakelen. Door op een willekeurige toets te drukken gaat het display weer branden. Let op: het display zal ook dan weer automatisch uitschakelen na 10 seconden.

Druk op de MODE toets totdat “dXX” wordt weergegeven om het display in te stellen.

“don” = het LCD display blijft branden

“doff” = het LCD display gaat uit na 10 seconden

LED DISPLAY INVERSIE:

Met deze functie kan het display 180° gedraaid worden.

1. Sluit het apparaat aan op de stroomvoorziening en druk op de MODE toets totdat “dXX” in het display verschijnt. “XX” vertegenwoordigt “on” of “oFF”.
2. Druk op de SET UP toets totdat “Stnd” in het display verschijnt.
3. Druk op de UP of DOWN toetsen om het display 180° te keren.

BEDIENINGSMOGELIJKHEDEN:

De Jelly GO Par64 kan als stand-alone effect of in een Master/Slave configuratie gebruikt worden. Er zijn 5 bedieningsmogelijkheden:

- Static color mode - er kan uit 32 verschillende kleuren gekozen worden.
- RGB dimmer mode – kies een van de drie kleuren en stel de gewenste intensiteit in. Door dit voor iedere kleur te doen, kan iedere gewenste mengkleur gemaakt worden.
- Auto mode – met deze functie kan uit 3 verschillende automatische programma's gekozen worden.
- Sound-active mode – het apparaat reageert op de beat van de muziek en doorloopt de voorgeprogrammeerde shows.
- DMX control mode – Met deze functie kan een Elation® universele DMX-512 controller of een Show Designer™ worden gebruikt om alle afzonderlijke functies te bewerken.

SOUND ACTIVE MODE:

In de sound active modus reageert de Jelly GO Par64 op de beat van de muziek en doorloopt de verschillende kleuren.

1. Sluit het apparaat aan op de stroomvoorziening en druk op de MODE toets totdat "SoXX" in het display verschijnt. "XX" vertegenwoordigt de sound active modus (1-15). Het apparaat verandert nu de kleuren op de beat van de muziek.
2. Door op de SETUP toets te drukken kan het niveau van de geluidsgevoeligheid worden aangepast. "SJ-X" wordt in het display weergegeven. Gebruik de UP en DOWN toetsen om de geluidsgevoeligheid in te stellen. De geluidsgevoeligheid kan worden aangepast van "SJ-1" tot "SJ-8" waarbij "SJ-1" de laagste gevoeligheid is en "SJ-8" de hoogste gevoeligheid is.

VASTE KLEURINSTELLING (STATIC COLOR MODUS):

1. Sluit het apparaat aan op de stroomvoorziening en druk op de MODE toets totdat "CLXX" in het display verschijnt.
2. Er kan uit 32 kleuren gekozen worden. Selecteer de gewenste kleur met de UP of DOWN toetsen. Na het selecteren van de gewenste kleur kan de FLASH (Strobe) modus geactiveerd worden door op de SET UP toets te drukken.
3. "FS.XX" verschijnt in het display. Dit is de FLASH modus. De Flash kan worden ingesteld tussen "FS.00" (geen strobe) en "FS.15" (snelste strobe).

AUTO MODUS:

In deze modus doorloopt de Jelly GO Par64 een van de 16 automatische programma's. Er kan uit 2 modi gekozen worden; Color Fade modus of Color Change modus. De snelheid kan bij beide modi worden ingesteld.

1. Sluit het apparaat aan op de stroomvoorziening druk op de MODE toets totdat "APXX" in het display verschijnt. "XX" vertegenwoordigt het actuele programmanummer (1-16).
2. Na het selecteren van het gewenste programma kan gekozen worden voor color change of color fade modus. Druk op de SETUP toets totdat "SP.XX" (color change) of "F-XX" (color fade) in het display verschijnt.
3. Indien "SP.XX" is geselecteerd kan de snelheid nu worden ingesteld. Gebruik de UP en DOWN toetsen om de snelheid aan te passen tussen "SP.01" (laagste snelheid) en "SP.99" (hoogste snelheid). Druk na het aanpassen van de snelheid op de SET UP toets om naar "F-XX" (color fade) modus te gaan. Gebruik de UP en DOWN toetsen om de snelheid van de color fade in te stellen. "F-00" : de color fade is uit en het apparaat wisselt nu kleuren op de eerder ingestelde snelheid. Om het apparaat in color fade modus te bedienen dient eerst de color fade snelheid te worden ingesteld en vervolgens de snelheid van de color change op "SP.01" te worden ingesteld.

RGB DIMMER MODUS:

1. Sluit het apparaat aan op de stroomvoorziening en druk op de MODE toets totdat:
2. r.XXX in het display verschijnt. Dit is de Red dimmer modus. Druk op de UP of DOWN toets om de intensiteit aan te passen.
3. G.XXX in het display verschijnt. Dit is de Green dimmer modus. Druk op de UP of DOWN toets om de intensiteit aan te passen.
4. b.XXX in het display verschijnt. Dit is de Blue dimmer modus. Druk op de UP of DOWN toets om de intensiteit aan te passen.
5. Na het aanpassen van de RGB kleuren om een eigen kleur te creëren kan de strobe geactiveerd worden door op de SET UP toets te drukken om in Flash (strobe) modus te komen.
6. "FS.XX" wordt in het display weergegeven. Dit is de Flash modus. De Flash kan worden ingesteld tussen "FS.00" (flash uit) en "FS.15" (hoogste flash snelheid).

DMX MODUS:

Met deze functie kan bijvoorbeeld een universele Elation® DMX-512 controller worden gebruikt om alle afzonderlijke functies te bewerken. Met de DMX controller kunnen unieke, op ieders persoonlijke wensen toegesneden programma's worden gecreëerd. Met deze functie kan de Jelly GO Par64 ook als een spot worden gebruikt.

De Jelly GO Par64 heeft 7 DMX modi: 1-kanaal modus, 2-kanaal modus, 3-kanaal modus, 4-kanaal modus, 5-kanaal modus, 6-kanaal modus en een 7-kanaal DMX modus. Zie de tabel op pagina 16 - 19 voor gedetailleerde beschrijving van de DMX kenmerken.

1. Met deze functie kan een universele DMX-512 zoals bijvoorbeeld een Elation® Show Designer™ of een Elation® DMX Operator™ worden gebruikt om alle afzonderlijke functies te bewerken.
2. Druk voor het gebruik van het apparaat in de DMX modus op de MODE toets totdat "A.XXX" in het display verschijnt. "XXX" geeft het actuele DMX adres weer. Gebruik de UP en DOWN toetsen om het DMX adres aan te passen. Druk op de SET UP toets om de DMX kanaalmodus te selecteren.
3. Gebruik de UP en DOWN toetsen om de DMX kanaalmodus te selecteren.
Voor de 1-kanaal modus. Druk op de MODE toets totdat "Ch.01" in het display verschijnt. Dit is de adressering voor de 1-kanaal modus.
Voor de 2-kanaal modus. Druk op de MODE toets totdat "Ch.02" in het display verschijnt. Dit is de adressering voor de 2-kanaal modus.
Voor de 3-kanaal modus. Druk op de MODE toets totdat "Ch.03" in het display verschijnt. Dit is de adressering voor de 3-kanaal modus.
Voor de 4-kanaal modus. Druk op de MODE toets totdat "Ch.04" in het display verschijnt. Dit is de adressering voor de 4-kanaal modus.
Voor de 5-kanaal modus. Druk op de MODE toets totdat "Ch.05" in het display verschijnt. Dit is de adressering voor de 5-kanaal modus.
Voor de 6-kanaal modus. Druk op de MODE toets totdat "Ch.06" in het display verschijnt. Dit is de adressering voor de 6-kanaal modus.
Voor de 7-kanaal modus. Druk op de MODE toets totdat " Ch.07" in het display verschijnt. Dit is de adressering voor de 7-kanaal modus.
4. Zie de tabel op pagina 16 - 19 voor gedetailleerde beschrijving van de DMX kenmerken.
5. Na het instellen van een DMX kanaal modus kan het apparaat via de XLR aansluitingen worden aangesloten op een DMX controller.

DEFAULT RUNNING MODUS (FABRIEKSINSTELLINGEN):

Met deze functie worden alle eerder gemaakte instellingen teruggebracht naar de fabrieksinstellingen.

1. Sluit het apparaat aan op de stroomvoorziening en druk op de MODE toets totdat "dXX" in het display verschijnt. "XX" vertegenwoordigt "on" of "oFF".
2. Druk op de SET UP toets totdat "dEFA" in het display verschijnt.

3. Druk de UP en DOWN toetsen tegelijkertijd in. Druk op de MODE toets om deze modus te verlaten.

ADJ LED RC:

Met deze functie kan de ADJ LED RC (afstandsbediening) aan- of uitgeschakeld worden. Als deze functie is geactiveerd kunnen de functies van het apparaat via de ADJ LED RC bediend worden. Zie hiervoor de uitgebreide beschrijving van de functies op pagina 14.

1. Sluit het apparaat aan op de stroomvoorziening en druk op de MODE toets totdat "dXX" in het display verschijnt. "XX" vertegenwoordigt "on" of "oFF".
2. Druk op de SET UP toets totdat "lrXX" in het display verschijnt. "XX" vertegenwoordigt "on" of "oFF".
3. Druk op de UP of DOWN toetsen om de afstandsbediening te activeren (On) of uit te schakelen (Off).

STATUS BATTERIJ:

Met deze functie kan de resterende capaciteit van de batterij gecontroleerd worden.

1. Zet het apparaat aan en druk zo vaak op de MODE toets totdat "bXXX" in het display verschijnt. "XXX" vertegenwoordigt een nummer tussen 0 – 100. Het nummer dat wordt weergegeven is de resterende batterijcapaciteit. Als "b--" wordt weergegeven betekent dit dat de batterij leeg is of dat het apparaat op de netspanning is aangesloten.

MASTER/SLAVE BEDIENING:

Met deze functie kunnen apparaten met elkaar verbonden worden en zonder controller functioneren. De apparaten reageren op geluid. In de Master/Slave functie stuurt een apparaat het programma aan en de andere apparaten reageren hierop. Elk willekeurig apparaat kan zowel Master als Slave zijn. Slechts een apparaat kan als "Master" geprogrammeerd worden.

1. Gebruik standaard XLR DMX kabel, verbind de apparaten met elkaar via de XLR connector aan de achterkant van de apparaten. De mannelijke XLR connector is de input en de vrouwelijke XLR connector is de output. Het eerste apparaat in de keten (Master) gebruikt alleen de vrouwelijke connector. Het laatste apparaat in de keten gebruikt alleen de mannelijke connector. Sluit het eerste "Slave" apparaat op het "Master" apparaat aan.
2. Selecteer de gewenste show op het Master apparaat. De Slave apparaten functioneren nu identiek aan het Master apparaat.

De infrarode **ADJ LED RC** afstandsbediening (optioneel leverbaar) heeft veel verschillende functies en geeft complete controle over de Jelly GO Par64. De controller moet op de voorzijde van het te bedienen apparaat worden gericht en de afstand tot het te bedienen apparaat mag maximaal 9 meter bedragen. Om de **ADJ LED RC** afstandsbediening te kunnen gebruiken dient eerst de infrarode ontvanger van de Jelly GO Par64 te worden geactiveerd. Zie de instructies op pagina 13.

BLACKOUT – Het indrukken van deze toets dooft de lichtbron.

AUTO RUN – Met deze functie doorloopt het apparaat een automatisch programma. Gebruik de “+” en “-” toetsen om door de 16 automatische programma’s te zoeken. Het gewenste automatische programma kan ook met de genummerde toetsen worden ingevoerd. Het automatische programma kan als color change programma of als color fade programma spelen. Zie “Auto run modus” op pagina 11.

De snelheid van het programma kan worden bediend door op de SPEED toets te drukken en vervolgens de “+” en “-” toetsen te bedienen.

De snelheid van de fade wordt ingesteld door op de Flash toets te drukken en vervolgens met de “+” en “-” toetsen de snelheid in te stellen.

De snelheid van de fade en auto run kan ook worden ingesteld met de genummerde toetsen.

SELECT PROGRAM – Met deze toets wordt de static color modus (vaste kleurinstelling) geactiveerd. Gebruik de “+” en “-” toetsen om een vaste kleur te selecteren. De gewenste kleur kan ook met de genummerde toetsen (1-32) worden geselecteerd.

Druk op de Flash toets om strobe te activeren en gebruik de “+” en “-” toetsen om de snelheid van de strobe in te stellen. De snelheid kan ook met de genummerde toetsen (0-15) worden ingesteld.

FLASH – Met deze toets wordt het strobe effect geactiveerd. Met de “+” en “-” toetsen kan de snelheid van de strobe worden aangepast. Druk nogmaals op de FLASH toets om de strobe modus te verlaten. Deze functie werkt in de static color modus en de RGB modus.

SPEED – Druk deze toets in en gebruik de “+” en “-” toetsen om de snelheid van het automatisch programma, color fade en color change in te stellen. Met deze toets wordt ook de geluidsgevoeligheid ingesteld in de sound active modus.

DMX MODE – Met deze toets kan de gewenste DMX modus geselecteerd worden. Sommige apparaten hebben verschillende DMX kanaalmodi. Met deze toets kan tussen de verschillende DMX kanaalmodi geschakeld worden. Zie pagina 16 - 19 voor DMX modus, waarden en kenmerken.

SOUND ACTIVE – Met deze toets wordt de sound active modus geactiveerd. Met de “+” en “-” toetsen kan een van de 15 sound modi geselecteerd worden. De gewenste sound modus kan ook met de genummerde toetsen (1-15) worden ingevoerd. Gebruik de SPEED toets om met de “+” en “-” toetsen de geluidsgevoeligheid in te stellen. De geluidsgevoeligheid kan ook met de genummerde toetsen (1-15) worden ingesteld.

SLAVE – Benoemt het apparaat als Slave apparaat in een Master /Slave configuratie.

SET ADRESS – Druk op deze toets voor het instellen van het DMX adres. Druk op de toets en voer vervolgens de nummers van het adres in.

Bijvoorbeeld: Instellen DMX adres 1 – Druk op “S-0-0-1”

Instellen DMX adres 245 – Druk op “S-2-4-5”

R G B – Druk op een van deze toetsen (RGB) en druk op “+” of “-“ om de helderheid van de kleur in te stellen.

“+” en “-“ – Met deze toetsen kan de flash rate, de snelheid van het automatische programma, de color change, de color fade, de geluidsgevoeligheid en de RGB intensiteit worden ingesteld.

DMX bediening:

Met de DMX controller kunnen unieke, op ieders persoonlijke wensen toegesneden programma's worden gecreëerd. Volg onderstaande instructies voor het instellen van een DMX modus en het instellen van een DMX adres.

1. Selecteer eerst de DMX kanaal modus alvorens het apparaat aan te sluiten op een DMX controller. Druk op de DMX Mode toets en gebruik de “+” en “-“ toetsen om door de DMX kanaalmodi te zoeken. Stel eerst de kanaalmodus in en daarna het DMX adres. Zie onderstaande tabel.
2. Na het selecteren van de DMX kanaal modus kan het DMX adres met de “S” toets worden ingesteld. Als de “S” toets wordt ingedrukt knipperen de LED's 2-3 keer en branden alle rode LED's. Toets het gewenste adres in met de genummerde toetsen. Zie “Instellen adres” op pagina 12.

Let op: Bij het instellen van het adres brandt een LED kleur als een nummer wordt ingetoetst. Als het adres correct is ingevoerd knipperen alle LED's 2-3 keer.

3. Het apparaat kan nu via de XLR aansluitingen worden aangesloten op een standaard DMX controller. Zie pagina 16 - 19 voor een gedetailleerde beschrijving van de DMX modi, waarden en kenmerken.

- **Wanneer de rode LED's branden is DMX modus 1 geselecteerd: 1 DMX kanaal.**
- **Wanneer de groene LED's branden is DMX modus 2 geselecteerd: 2 DMX kanalen.**
- **Wanneer de blauwe LED's branden is DMX modus 3 geselecteerd: 3 DMX kanalen.**
- **Wanneer de rode en de groene LED's branden is DMX modus 4 geselecteerd: 4 DMX kanalen.**
- **Wanneer de rode en de blauwe LED's branden is DMX modus 5 geselecteerd: 5 DMX kanalen.**
- **Wanneer de groene en de blauwe LED's branden is DMX modus 6 geselecteerd: 6 DMX kanalen.**
- **Wanneer alle LED's branden is DMX modus 7 geselecteerd: 7 DMX kanalen**

Kanaal	Waarde	Functie
1		<u>KLEURENMACRO'S</u>
	1 – 7	BASTARD AMBER
	8 – 15	MEDIUM AMBER
	16 – 23	PALE AMBER GOLD
	24 – 31	GALLO GOLD
	32 – 39	GOLDEN AMBER
	40 – 47	LIGHT RED
	48 – 55	MEDIUM RED
	56 – 63	MEDIUM PINK
	64 – 71	BROADWAY PINK
	72 – 79	FOLLIES PINK
	80 – 87	LIGHT LAVENDER
	88 – 95	SPECIAL LAVENDER
	96 – 103	LAVENDER
	104 – 111	INDIGO
	112 – 119	HEMSLEY BLUE
	120 – 127	TIPTON BLUE
	128 – 135	LIGHT STEEL BLUE
	136 – 143	LIGHT SKY BLUE
	144 – 151	SKY BLUE
	152 – 159	BRILLIANT BLUE
	160 – 167	LIGHT GREEN BLUE
	168 – 175	BRIGHT BLUE
	176 – 183	PRIMARY BLUE
	184 – 191	CONGO BLUE
	192 – 199	PALE YELLOW GREEN
	200 – 207	MOSS GREEN
	208 – 215	PRIMARY GREEN
	216 – 223	DOUBLE CTB
	224 – 231	FULL CTB
	232 – 239	HALF CTB
	240 – 247	DARK BLUE
	248 – 255	WHITE

Kanaal	Waarde	Functie
1	1 – 255	KLEURENMACRO'S (ZIE 1-KANAAL MODUS VOOR KLEUREN)
2	1 – 255	DIMMER 0% - 100%

Jelly GO Par64**3 kanaal modus - DMX waarden en functies**

Kanaal	Waarde	Functie
1	1 – 255	ROOD 0% - 100%
2	1 – 255	GROEN 0% - 100%
3	1 – 255	BLAUW 0% - 100%

Jelly GO Par64**4 kanaal modus - DMX waarden en functies**

Kanaal	Waarde	Functie
1	1 – 255	ROOD 0% - 100%
2	1 – 255	GROEN 0% - 100%
3	1 – 255	BLAUW 0% - 100%
4	1 – 255	MASTER DIMMER 0% - 100%

Jelly GO Par64**5 kanaal modus - DMX waarden en functies**

Kanaal	Waarde	Functie
1	1 – 255	ROOD 0% - 100%
2	1 – 255	GROEN 0% - 100%
3	1 – 255	BLAUW 0% - 100%
4	1 – 255	MASTER DIMMER 0% - 100%
5	1 – 255	KLEURENMACRO'S (ZIE 1-KANAAL MODUS VOOR KLEUREN)

Kanaal 1,2 en 3 werkt niet wanneer kanaal 5 gebruikt wordt.

Kanaal	Waarde	Functie
1	1 – 255	ROOD 0% - 100%
2	1 – 255	GROEN 0% - 100%
3	1 – 255	BLAUW 0% - 100%
4	1 – 255	KLEURENMACRO'S (ZIE 1-KANAAL MODUS VOOR KLEUREN)
5	0 – 15 16 – 255	STROBING GEEN STROBE STROBING LANGZAAM - SNEL
6	1 – 255	MASTER DIMMER 0% - 100%

Kanaal 1,2 en 3 werkt niet wanneer kanaal 4 gebruikt wordt.

Kanaal	Waarde	Functie
1	1 – 255	ROOD 0% - 100%
2	1 – 255	GROEN 0% - 100%
3	1 – 255	BLAUW 0% - 100%
4	1 – 255	KLEURENMACRO'S (ZIE 1-KANAAL MODUS VOOR KLEUREN)
5	0 – 15 16 – 255	<u>STROBING/PROGRAMMASNELHEID</u> GEEN STROBING/SNELHEID INSTELLING LANGZAAM - SNEL
6	0 – 7 8 – 15 16 – 23 24 – 31 32 – 39 40 – 47 48 – 55 56 – 63 64 – 71 72 – 79 80 – 87 88 – 95 96 – 103 104 – 111 112 – 119 120 – 127	<u>PROGRAMMA'S/SOUND ACTIVITY</u> UIT PROGRAMMA 1 PROGRAMMA 2 PROGRAMMA 3 PROGRAMMA 4 PROGRAMMA 5 PROGRAMMA 6 PROGRAMMA 7 PROGRAMMA 8 PROGRAMMA 9 PROGRAMMA 10 PROGRAMMA 11 PROGRAMMA 12 PROGRAMMA 13 PROGRAMMA 14 PROGRAMMA 15

6	128 – 135	PROGRAMMA 16
	136 – 143	SOUND MODUS 1
	144 – 151	SOUND MODUS 2
	152 – 159	SOUND MODUS 3
	160 – 167	SOUND MODUS 4
	168 – 175	SOUND MODUS 5
	176 – 183	SOUND MODUS 6
	184 – 191	SOUND MODUS 7
	192 – 199	SOUND MODUS 8
	200 – 207	SOUND MODUS 9
	208 – 215	SOUND MODUS 10
	216 – 223	SOUND MODUS 11
	224 – 231	SOUND MODUS 12
	232 – 239	SOUND MODUS 13
	240 – 247	SOUND MODUS 14
248 – 255	SOUND MODUS 15	
7	1 – 255	MASTER DIMMER 0% - 100%

Kanaal 1,2 en 3 werkt niet wanneer kanaal 4 gebruikt wordt.

Wanneer kanaal 6 gebruikt wordt (8-135), controleert kanaal 5 de snelheid van de programma's.

Wanneer kanaal 6 gebruikt wordt (136-255), controleert kanaal 5 de geluidsgevoeligheid.

De geluidsgevoeligheid werkt nadat kanaal 5 voorbij DMX waarde 31 is.

Jelly GO Par64

Batterij status & opladen

Status batterij:

Met deze functie kan de resterende capaciteit van de batterij gecontroleerd worden.

Zet het apparaat aan en druk zo vaak op de MODE toets totdat "bXXX" in het display verschijnt. "XXX" vertegenwoordigt een nummer tussen "000" en "100". Het nummer dat in het display weergegeven wordt is de resterende capaciteit. Indien "b---" wordt weergegeven, betekent dit dat de batterij leeg is of dat het apparaat op de netspanning is aangesloten. **Laat de batterij NIET volledig leeg gaan, dit verkort de levensduur van de batterij aanzienlijk.**

Voorbeeld: Als "b050" wordt weergegeven betekent dit dat de batterijcapaciteit 50% is. Als "b025" wordt weergegeven betekent dit dat de batterijcapaciteit 25% is.

Opmerking: Het display knippert wanneer de batterij oplaadt of wanneer de capaciteit van de batterij lager is dan 30%.

Opladen batterij:

Om de batterij op te laden dient de meegeleverde netkabel op de AC ingang op de zijkant van het apparaat aangesloten te worden. Sluit het andere uiteinde van de kabel aan op de stroomvoorziening. Na ongeveer 6½ uur is de batterij volledig opgeladen.

Sneller opladen kan door de LOAD schakelaar in de OFF positie en de Batterij schakelaar in de ON positie te zetten.

Met deze optie kunt u de apparaten met elkaar doorlussen, gebruik makend van de IEC netstekers. Het maximum aantal apparaten dat op elkaar aangesloten kan worden bedraagt 30. Bij een groter aantal moet er op een nieuwe spanningsgroep worden aangesloten. Kies voor het doorlussen ALLEEN apparaten van hetzelfde type.

Verwijder de netkabel uit het apparaat. De zekeringhouder bevindt zich in de spanningsconnector. Wip de zekeringhouder voorzichtig met een platte schroevendraaier uit de spanningsconnector en verwijder de defecte zekering. De zekeringhouder biedt tevens plaats aan een reservezekering. Vervang de defecte zekering door een gelijkwaardige nieuwe zekering.

Hieronder staan een aantal mogelijk problemen met de bijbehorende oplossingen.

Apparaat reageert niet op geluid:

1. Het apparaat reageert alleen op lage frequenties. Zachte en hoge tonen activeren het apparaat niet, evenals zachtjes tikken tegen de microfoon.
2. Controleer of de sound active modus is geactiveerd.

Apparaat reageert niet op DMX:

1. Controleer of de DMX kabels goed zijn aangesloten (pin 3 is "heet"(+), mogelijk is op andere DMX apparatuur pin 2 "heet"). De richting van de in- en uitgangen is hierbij niet belangrijk.

Neem bij alle andere problemen contact op met uw American DJ® dealer.

Schoonmaken apparaat: voor een optimaal lichteffect dienen zowel de interne als de externe lenzen regelmatig gereinigd te worden en te worden ontdaan van aanslag ontstaan door nevel, rook en stof. De schoonmaakfrequentie is afhankelijk van de omgeving waarin het apparaat wordt gebruikt. Bij veelvuldig gebruik in een club adviseren we het apparaat maandelijks te reinigen. Regelmatig onderhoud garandeert een lange levensduur en een scherpe heldere output.

1. Gebruik normale glasreiniger en een zachte doek om de behuizing te reinigen.
2. Reinig de externe optiek en de spiegel iedere 20 dagen met glasreiniger en een zachte doek.
3. Zorg dat alle onderdelen en de behuizing volledig droog zijn alvorens het apparaat weer op de netspanning aan te sluiten.

MODEL:	JELLY GO PAR64
Netspanning:	100V~240V/50Hz~60Hz
Capaciteit batterij:	8 uur (alle LED's aan) volledig opgeladen
LED's:	176 x 10mm LED's (58 rode, 60 groene en 58 blauwe)
Projectiehoek:	30°
Opgenomen vermogen:	22W
Zekering:	1Amp
Doorlussen netspanning:	max. 30 apparaten
Gewicht:	2,2kg.
Afmetingen:	262 (L) x 260 (B) x 110mm (H)
Kleuren:	RGB kleurenmenging
DMX:	7 DMX kanaalmodi; 1-, 2-, 3-, 4-, 5-, 6-, en 7-kanaal DMX modus.
Werkpositie:	Iedere veilige werkpositie

Automatische netspanning instelling: De Jelly GO Par64 is uitgevoerd met een elektronische ballast die zich automatisch instelt op de juiste netspanning wanneer de Jelly GO Par64 op de netspanning wordt aangesloten.

ATTENTIE: Specificaties en aanpassingen in het ontwerp van het apparaat onder voorbehoud.

ROHS - Een belangrijke bijdrage tot behoud van ons milieu

Het Europees Parlement heeft een aantal richtlijnen opgesteld waarin het gebruik van gevaarlijke stoffen wordt verboden of verminderd. Deze regeling, genaamd ROHS, is een veel besproken thema in de elektronica branche.

Er worden o.a. een zestal stoffen verboden:

Lood (Pb), kwikzilver (Hg), zeswaardig chroom (CR VI), cadmium (Cd), broomhoudende vlamvertragers (PBB en PBDE).

Deze richtlijnen gelden voor alle elektrische en elektronische apparatuur, kortom alle elektrische apparaten die we thuis of op het werk gebruiken.

Als fabrikant van de apparaten met de merknamen AMERICAN AUDIO, AMERICAN DJ en ELATION professional zijn wij verplicht ons aan deze richtlijnen te houden. Reeds 2 jaar voor het ingaan van de ROHS richtlijnen zijn wij gestart met het zoeken naar alternatieve, milieu vriendelijke materialen en productieprocessen. Ruim voor de ingangsdatum van de ROHS richtlijnen werden al onze apparaten volgens de normen van het Europees Parlement geproduceerd. Door regelmatige controles en materiaaltests vergewissen we ons dat de toegepaste onderdelen steeds aan de richtlijnen voldoen en dat de producten zo vriendelijk mogelijk worden geproduceerd.

De ROHS regeling is een belangrijke stap voor het behoud van ons milieu. Wij als fabrikant voelen ons verantwoordelijk om hieraan ons deel bij te dragen.

WEEE - Afvoeren en recyclen van elektrische en elektronische apparatuur

Jaarlijks worden er wereldwijd duizenden tonnen milieuverontreinigende elektronicaonderdelen op de vuilstortplaatsen gedumpt. Om een verantwoord afvoeren en recyclen van elektronische onderdelen te garanderen heeft het Europees Parlement de WEEE (Waste of Electrical and Electronical Equipment) richtlijnen opgesteld.

Als fabrikant zijn wij bij de Nederlandse stichting NVMP aangesloten onder aansluitnummer 1312. Deze vereniging regelt de inzameling en verwerking van elektrische apparaten, die betaald wordt uit een verwijderingsbijdrage.

Net als de eerder genoemde ROHS is de WEEE een belangrijke bijdrage tot behoud van het milieu en werken wij graag mee om de natuur door deze manier van recyclen te ontlasten..

Neem voor vragen of suggesties contact op met: info@americandj.eu.

Follow Us On:



facebook.com/americanDJ
twitter.com/americanDJ
youtube.com/adjlighting

A.D.J. Supply Europe B.V.

Junostraat 2
6468 EW Kerkrade
The Netherlands

service@adjgroup.eu / www.americandj.eu