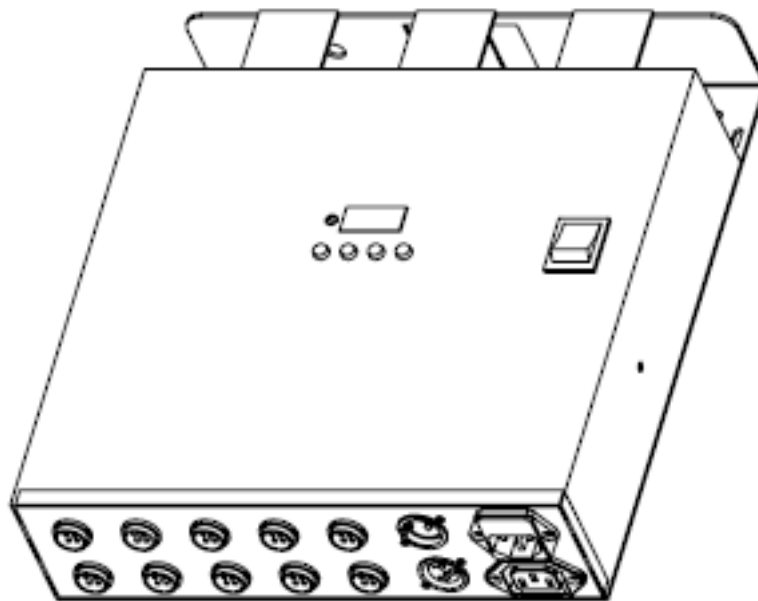




# LED PIXEL 10C



## GEBRUIKERSHANDLEIDING

A.D.J. Supply Europe B.V.  
Junostraat 2  
6468 EW Kerkrade  
The Netherlands  
[www.americandj.eu](http://www.americandj.eu)

Hoofdfuncties.....	2
Introductie.....	3
Veiligheidsvoorschriften met betrekking tot elektriciteit .....	4
Algemene veiligheidsvoorschriften.....	5
Installatie.....	6
Bediening.....	8
Master/Slave configuratie.....	11
ADJ LED RC bediening.....	11
5 Kanaal modus DMX waarden en functies.....	13
7 Kanaal modus DMX waarden en functies.....	13
32 Kanaal modus DMX waarden en functies.....	16
480 Kanaal modus DMX waarden en functies.....	17
Montagevoorschriften.....	18
Aansluiten en doorkoppelen.....	18
Doorlussen netspanning.....	18
Vervangen zekering.....	19
Problemen oplossen.....	19
Onderhoud.....	19
Technische gegevens.....	19
ROHS.....	20
WEEE.....	20

- Veelvoud van kleuren (Multi-Colors)
- Ingebouwde microfoon
- Elektronische dimming 0-100%
- Vijf werkmodi
- DMX-512 protocol
- 3-polige DMX aansluitingen
- Vier DMX kanaalmodi: 5-kanaal modus, 7-kanaal modus, 32-kanaal modus en 480-kanaal modus
- ADJ LED RC afstandsbediening compatibel (niet meegeleverd)
- Doorlussen netspanning (zie pagina 18)

**Algemene instructie:** Lees a.u.b. de instructies in deze handleiding zorgvuldig en grondig door alvorens het apparaat in gebruik te nemen. Deze instructies bevatten belangrijke informatie met betrekking tot veiligheid en onderhoud tijdens gebruik. Bewaar deze instructie bij het apparaat.

**Uitpakken:** Bedankt voor de aanschaf van de LED Pixel 10C van American DJ®. Elke LED Pixel 10C wordt uitgebreid getest, zorgvuldig verpakt en gebruiksklaar geleverd. Controleer de verpakking nauwkeurig op schade die ontstaan kan zijn tijdens het transport. Indien de verpakking is beschadigd, controleer dan nauwkeurig de LED Pixel 10C op eventuele schade en controleer of alle meegeleverde noodzakelijk onderdelen van de LED Pixel 10C aanwezig en intact zijn. In geval van schade of het ontbreken van onderdelen, neemt u contact op met uw American DJ® dealer.

Gooi het verpakkingsmateriaal niet weg. S.v.p. recyclen voor zover mogelijk.

**Introductie:** De LED Pixel 10C is een 10-kanaal driver/controller voor de LED Pixel Tube 360 (niet meegeleverd). Het apparaat kan gebruikt worden als stand-alone effect of in een meervoudig geschakelde Master/Slave configuratie. De LED Pixel 10C heeft vijf bedieningsmodi; sound active modus, vaste kleurinstelling, auto modus, RGB modus en DMX gestuurde modus.

**Waarschuwing!** Ter voorkoming van elektrische schok of brand, het apparaat niet blootstellen aan regen of vocht.

**Let op!** Er zijn geen onderdelen in het apparaat die onderhoud behoeven. Reparaties mogen niet door gebruikers worden uitgevoerd, hiermee vervalt de fabrieksgarantie. In het onwaarschijnlijke geval dat het apparaat reparatie behoeft, neem dan contact op met uw lokale dealer of stuur een mail naar [service@americandj.eu](mailto:service@americandj.eu).

American DJ® is niet aansprakelijk voor schade die is veroorzaakt door het niet naleven van deze gebruikershandleiding of door schade die is veroorzaakt door ongeautoriseerde aanpassingen van het apparaat.

Waarschuwing: ter voorkoming van brandgevaar en elektrische schok moet het apparaat beschermd worden tegen water en vocht.

Attentie:

1. Zorg ervoor dat het netsnoer niet wordt beschadigd, bijvoorbeeld doordat de kabel wordt gedraaid, geknikt of bekneld raakt. Beschadigingen kunnen leiden tot elektrische schok, brandgevaar of storing in het apparaat. Houd het stopcontact vast als u de steker eruit trekt. Niet aan de kabel trekken.
2. Ter voorkoming van een elektrische schok mag de behuizing nooit worden geopend als het apparaat op de netspanning is aangesloten. Bij problemen kunt u contact opnemen met uw American DJ® dealer.
3. Geen metalen voorwerpen in het apparaat steken of vloeistoffen in het apparaat gieten. Dit kan leiden tot een elektrische schok of storing in het apparaat.

	<b>PAS OP!</b>	
	niet openen - gevaar voor elektrische schok	
<p>Pas op: teneinde het risico van een elektrische schok te verkleinen mag de behuizing niet worden geopend. Reparaties of veranderingen mogen niet door gebruikers worden uitgevoerd. Wendt u zich tot een erkende American DJ® dealer.</p>		
	<p>Dit symbool waarschuwt de gebruiker voor ongeïsoleerde onderdelen in het apparaat waar spanning op staat. Het negeren van dit symbool kan ernstig letsel, een ongeval of de dood tot gevolg hebben.</p>	
	<p>Dit symbool geeft aan dat er in de handleiding belangrijke informatie staat voor gebruik en onderhoud. Het negeren van deze informatie kan leiden tot persoonlijk letsel of beschadiging van het product.</p>	

LET OP! Ter voorkoming van elektrische schok alleen gebruik maken van het originele netsnoer. Maak geen gebruik van een verlengkabel of tussenstuk met een steker die niet volledig in het stopcontact past.

LET OP! Andere toepassingen of instellingen dan in deze handleiding beschreven worden, kunnen gevaarlijke straling veroorzaken. De speler mag alleen door gekwalificeerd personeel afgeregeld en onderhouden worden.

LET OP. Het apparaat kan storingen in de ontvangst van radio- en televisieontvangst veroorzaken.

Lees voor gebruik de gebruikershandleiding zorgvuldig door. De gebruikershandleiding bevat belangrijke informatie over de veiligheid bij het gebruik en over het onderhoud van dit apparaat. Let vooral op de symbolen en waarschuwingstekens die op het apparaat en in de gebruikershandleiding staan. Bewaar deze handleiding bij het apparaat.

1. Handleiding lezen - Voor gebruik van de apparatuur de gebruikershandleiding zorgvuldig lezen en de handleiding bewaren.
2. Waarschuwingen in acht nemen - Alle waarschuwingen op het product en in de gebruikershandleiding dienen precies opgevolgd te worden. Verwijder geen waarschuwingstekens van het product.
3. Reinig het apparaat alleen met een pluisvrije droge doek. Gebruik geen agressieve poetsmiddelen of middelen die oplosmiddel bevatten.
4. Gebruik geen accessoires die niet door de fabrikant worden aanbevolen.
5. Water en vocht - Het apparaat mag NIET in de buurt van water gebruikt worden. Bijv. naast het bad, wasbak, spoelbak, in een vochtige kelder, in de buurt van het zwembad en/of vergelijkbare plaatsen.
6. Plaats het apparaat op een stabiele ondergrond, zodanig dat het in geen geval naar beneden kan vallen.
7. Vervoer het apparaat voorzichtig, bij voorkeur in de originele verpakking of in een daarvoor bedoelde flightcase. Vermijdt schokken en stoten.
8. Openingen dienen voor de ventilatie en voorkomen oververhitting. Ventilatie is noodzakelijk om het betrouwbaar functioneren van het apparaat te garanderen. Openingen mogen niet afgedekt worden of verstopt raken. Oververhitting leidt tot storingen en verhoogt de kans op brandgevaar. Het apparaat mag niet op een bed, bank, tapijt of een vergelijkbare ondergrond geplaatst worden. Het apparaat mag niet in een boekenkast of in een rek ingebouwd worden, tenzij de noodzakelijke ventilatie gegarandeerd is.
9. Hittebronnen - Het apparaat verwijderd houden van warmtebronnen zoals radiatoren, verwarmingselementen, ovens en andere apparatuur (incl. versterkers) die hitte produceren.
10. Stroomvoorziening - De LED Pixel 10C mag alleen worden aangesloten op een stroomvoorziening zoals aangegeven in de gebruikershandleiding of op het apparaat. Sluit het apparaat nooit aan op een dimmer.
11. Wanneer het apparaat is geleverd met een netstekker met randaarde (VDE), dan dient deze ook op een stopcontact met randaarde te worden aangesloten. Dit is belangrijk voor een goede werking en verhoogt de veiligheid.
12. Aansluitkabels dienen zo te worden gelegd dat men er niet over kan struikelen. Voorkom dat kabels geknikt worden of bekneld raken. Sluit de stekers alleen aan op de daarvoor bedoelde aansluitingen.
13. Indien een buitenantenne direct of indirect op het apparaat is aangesloten, dient u de voorschriften voor het plaatsen en aarden van antennes op te volgen. Dit ter voorkoming van blikseminslag. Plaats nooit een buitenantenne in de buurt van hoogspanningsmasten of hoogspanningskabels.
14. Trek bij onweer de netstekker uit het stopcontact om het apparaat voor stroompieken op het net te beveiligen. Een blikseminslag op het lichtnet zal het apparaat naar alle waarschijnlijkheid beschadigen.
15. Voorkom overbelasting van de elektriciteitsgroep. Overbelasting kan brandgevaar tot gevolg hebben.
16. Zorg dat geen voorwerpen en of vloeistoffen in het apparaat komen om kortsluiting of elektrische schokken te voorkomen.
17. Onderhoud - De gebruiker mag geen reparaties of onderhoud uitvoeren, tenzij dit in de gebruikershandleiding is aangegeven. Alle overige verrichtingen dienen door hiervoor gekwalificeerd personeel te worden uitgevoerd. Bij zichtbare schade aan het apparaat dient u de netstekker uit het stopcontact te verwijderen en het apparaat bij de servicedienst ter reparatie aan te bieden.

Het apparaat moet ook in de volgende gevallen naar de servicedienst worden gebracht:

- Kabel of steker zijn beschadigd.
- Vloeistoffen of vreemde voorwerpen zijn in het apparaat gekomen.
- Het apparaat is blootgesteld aan regen of water.
- Het apparaat functioneert niet, of niet volgens de gebruiksaanwijzing.

18. Gebruik alleen originele onderdelen of onderdelen die door de fabrikant zijn aanbevolen. De garantie vervalt indien er geen originele onderdelen worden gebruikt.

Serienummer en typenummer van dit apparaat staan op de achterkant. Noteer dit nummer hier en bewaar deze notities.

Typenummer.....  
Serienummer.....

Aankoop:  
Aankoopdatum.....  
Dealer.....  
Adres dealer.....  
Telefoonnummer dealer.....

## LED Pixel 10C

## Installatie

**Stroomvoorziening:** De LED Pixel 10C mag alleen worden aangesloten op een stroomvoorziening zoals aangegeven is in de gebruikershandleiding of op het apparaat. Gebruik alleen de bijgeleverde I.E.C. netkabel.

**DMX-512:** DMX is de afkorting van Digital Multiplex en is een universeel internationaal protocol voor communicatie tussen intelligente effecten en controllers. Een DMX controller stuurt data instructies naar het aangesloten effect. DMX data wordt serieel van lichteffect naar lichteffect doorgeschakeld via de DATA "IN" en DATA "OUT" XLR aansluitingen op alle DMX apparaten (de meeste controllers hebben alleen een DATA "OUT" aansluiting).

**DMX Linking:** DMX is een taal waarmee alle merken en modellen van verschillende fabrikanten, indien ze DMX compatibel zijn, met elkaar verbonden, en door één besturingsorgaan bediend kunnen worden. Om gegarandeerd te zijn van correcte DMX data transmissie dient u steeds de kortst mogelijke kabel te gebruiken. De volgorde waarin de lichteffecten zijn aangesloten op een DMX leiding heeft geen invloed op de DMX adressering. Bijv.: een lichteffect met DMX adres 1 kan willekeurig op de DMX lijn worden aangesloten, in het midden, in het begin of op het einde. Indien een lichteffect geprogrammeerd is met adres 1, zal de controller alle data gericht aan adres 1 naar het specifieke apparaat zenden, ongeacht de positie in de DMX lijn.

## DATA KABEL (DMX kabel) productvereisten (voor DMX en Master/Slave toepassing):



Fig. 1

De LED Pixel 10C kan via het DMX-512 protocol gestuurd worden. De LED Pixel 10C heeft 4 DMX modi. Het DMX adres wordt elektronisch ingevoerd op het frontpaneel van de LED Pixel 10C. Zowel het apparaat als de DMX controller moeten een XLR connector voor data-ingang en data-uitgang hebben (zie fig.1). Indien u uw eigen kabels maakt dient u erop te letten 2-aderige afgeschermd datakabel te gebruiken met een impedantie van 110 Ohm (te verkrijgen bij de professionele licht- en geluidsvakhandel). De kabels moeten voorzien zijn van een mannelijke en vrouwelijke XLR connector. Let er ook op dat de DMX kabel in serie en niet parallel wordt aangesloten.

**OPMERKING:** Volg figuur 2 en 3, indien u uw eigen kabel maakt. Gebruik de aardlip van de XLR connector niet. De afscherming van de DMX kabel wordt niet op de aardlip of op de behuizing van de XLR connector aangesloten. Dit kan kortsluiting veroorzaken of onberekenbaar functioneren ten gevolge hebben.

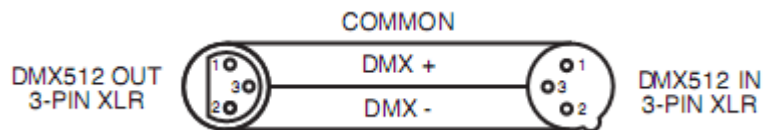


Fig. 2

XLR Pinbezetting
Pin 1 = massa
Pin 2 = - signaal
Pin 3 = + signaal

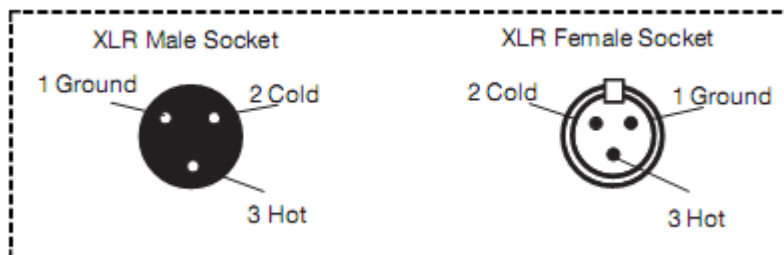


Fig. 3

**EXTRA AANWIJZING:** Afsluitweerstand. Indien langere stukken kabel worden gebruikt, wordt het aanbevolen om een afsluitweerstand te gebruiken op het laatste apparaat teneinde storingen te voorkomen. Een afsluitweerstand is een 120 Ohm ¼ watt weerstand die is verbonden tussen pin 2 en 3 van een mannelijke XLR connector (DATA + en DATA -). Deze afsluitweerstand wordt op de vrouwelijke XLR connector aangesloten van het laatste apparaat in de DMX keten en dient als eindstop van het circuit. Het gebruik van een afsluitweerstand (ADJ onderdeel nummer 1613000030) verkleint de kans op storingen. (Zie Fig. 4)

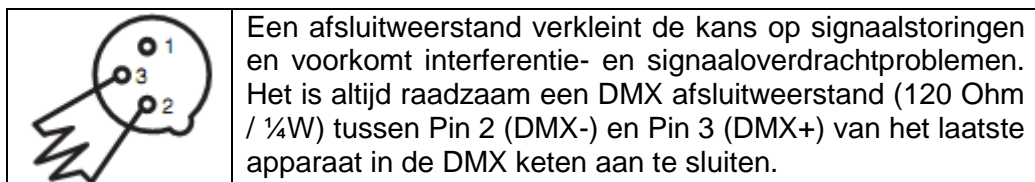


Fig. 4

**5-POLIGE XLR DMX CONNECTORS.** Sommige fabrikanten gebruiken 5-polige XLR connectoren voor DATA transmissie in plaats van 3-polige. 5-Polige XLR apparaten kunnen worden geïmplementeerd in een 3-polige XLR DMX lijn. Wanneer 5-polige XLR connectoren worden gebruikt in een 3-polige DMX lijn, moet er een kabeladapter worden gebruikt. Deze adapters zijn verkrijgbaar in de professionele vakhandel. Onderstaande tabel geeft de details voor de juiste kabelconversie.

3-polige XLR naar 5-polige XLR Kabelconversie		
Geleider	3-polige XLR Female (Uit)	5-polige XLR Male (In)
Massa / Afscherming	Pin 1	Pin 1
Data (- signaal)	Pin 2	Pin 2
Data (+ signaal)	Pin 3	Pin 3
Niet gebruikt		Pin 4 – Niet gebruiken
Niet gebruikt		Pin 5 – Niet gebruiken

**BEDIENINGSMODI:**

De LED Pixel 10C kan op vijf manieren bediend worden:

- Sound-Active modus: het apparaat reageert op de beat van de muziek en doorloopt daarbij een van de 24 ingebouwde programma's.
- Vaste kleuren modus: er kan uit 7 vaste kleurinstellingen gekozen worden,
- RGB modus: met deze functie kunnen de kleuren naar wens aangepast worden.
- Auto modus: het apparaat doorloopt een op de fabriek voorgeprogrammeerd programma. Er kan uit 3 programma's gekozen worden.
- DMX modus: met deze functie kunnen de eigenschappen van ieder apparaat afzonderlijk bediend/gecontroleerd worden met een standaard DMX-512 controller, bijv. de **Elation Show Designer™**.

**SOUND ACTIVE MODUS:**

Met deze functie zal de LED Pixel 10C functioneren op de beat van de muziek en de verschillende kleuren weergeven.

1. Sluit het apparaat aan op de stroomvoorziening en druk op de MODE toets totdat "So-XX" in het display verschijnt. "XX" vertegenwoordigt de actueel ingestelde sound active modus (1-24). Gebruik de UP en DOWN toetsen om een van de 24 sound active programma's te selecteren.
2. Het apparaat reageert nu op de beat van de muziek.
3. Druk op de SET UP toets om de geluidsgevoeligheid in te stellen. "SJ-X" wordt in het display weergegeven. Gebruik de UP en DOWN toetsen om de geluidsgevoeligheid in te stellen. "SJ-1" is het minst gevoelig, "SJ-8" is het meest gevoelig.



### **VASTE KLEURINSTELLING (STATIC COLOR MODUS):**

1. Sluit het apparaat aan op de stroomvoorziening en druk op de MODE toets totdat "S-XX" in het display verschijnt. "XX" vertegenwoordigt de LED Pixel Tube die wordt bestuurd. Indien "S-FU" in het display wordt weergegeven worden alle LED Pixel Tubes bestuurd. Indien "S-01" in het display wordt weergegeven, wordt de op kanaal 1 aangesloten LED Pixel Tube bestuurd. Indien "S-02" in het display wordt weergegeven, wordt de op kanaal 2 aangesloten tube bestuurd. Indien "S-03" in het display wordt weergegeven, wordt de op kanaal 3 aangesloten tube bestuurd. Indien "S-04" in het display wordt weergegeven, wordt de op kanaal 4 aangesloten tube bestuurd. Selecteer een instelling en druk op de SET UP toets.
2. "CLXX" wordt nu in het display weergegeven.
3. Er kan uit 7 kleuren gekozen worden. Selecteer de gewenste kleur met de UP of DOWN toetsen. Na het selecteren van de gewenste kleur kan de FLASH (Strobe) modus geactiveerd worden door op de SET UP toets te drukken.
4. "FS.XX" verschijnt in het display. Dit is de FLASH modus. De Flash kan worden ingesteld tussen "FS.00" (geen strobe) en "FS.15" (snelste strobe).

### **RGB DIMMER MODUS:**

Met deze functie kan de verhouding van de RGB kleuren aangepast worden om kleuren naar eigen wens te creëren.

1. Sluit het apparaat aan op de stroomvoorziening en druk op de MODE toets totdat "d-XX" in het display verschijnt. "XX" vertegenwoordigt de LED Pixel Tube die wordt bestuurd. Indien "d-FU" in het display wordt weergegeven worden alle LED Pixel Tubes bestuurd. Indien "d-01" in het display wordt weergegeven, wordt de op kanaal 1 aangesloten LED Pixel Tube bestuurd. Indien "d-02" in het display wordt weergegeven, wordt de op kanaal 2 aangesloten tube bestuurd. Indien "d-03" in het display wordt weergegeven, wordt de op kanaal 3 aangesloten tube bestuurd. Indien "d-04" in het display wordt weergegeven, wordt de op kanaal 4 aangesloten tube bestuurd. Selecteer een instelling en druk op de SET UP toets.
2. "r.XXX" in het display verschijnt. Dit is de rode dimming modus. Druk op de UP en DOWN toetsen om de intensiteit aan te passen. Druk op de SET UP toets om door te gaan naar de volgende kleur.
3. "G.XXX" in het display verschijnt. Dit is de groen dimming modus. Druk op de UP en DOWN toetsen om de intensiteit aan te passen.
4. "b.XXX" in het display verschijnt. Dit is de blauwe dimming modus. Druk op de UP en DOWN toetsen om de intensiteit aan te passen.
5. Druk na het instellen van de RGB kleuren op de SET UP toets om de strobe te activeren.
6. "FS.XX" verschijnt in het display. Dit is de flash modus. De flash kan worden ingesteld tussen "FS.00" (geen flash) en "FS.15" (snelste flash).

### **AUTO MODUS:**

Er kan uit 2 modi gekozen worden; Color Fade modus, Color Change modus of beide gelijktijdig. De snelheid kan bij alle modi worden ingesteld.

1. Sluit het apparaat aan op de stroomvoorziening druk op de MODE toets totdat "AFXX" of "AJXX" in het display verschijnt. Gebruik de SET UP toets om een modus te selecteren.
  - a. AFXX = Color Fade modus, er kan uit 24 verschillende modi gekozen worden. Gebruik de UP en DOWN toetsen om door de verschillende Auto Fade modi te zoeken.
  - b. AJXX = Color Change modus, er kan uit 24 verschillende modi gekozen worden. Gebruik de UP en DOWN toetsen om door de verschillende Auto Change modi te zoeken.
2. Druk na het selecteren van de gewenste modus op de SET UP toets totdat "SP.XX" in het display wordt weergegeven. De snelheid kan nu worden ingesteld. Gebruik de

UP en DOWN toetsen om de snelheid aan te passen tussen "SP.01" (laagste snelheid) en "SP.16" (hoogste snelheid). Druk na het aanpassen van de snelheid op de SET UP toets om terug te keren naar Auto modus.

### **DMX MODUS:**

Met deze functie kan een universele Elation® DMX-512 controller worden gebruikt om alle afzonderlijke functies te bewerken. Met de DMX controller kunnen unieke, op ieders persoonlijke wensen toegesneden programma's worden gecreëerd. Met deze functie kan de LED Pixel 10C ook als een spot worden gebruikt. De LED Pixel 10C heeft 4 DMX modi: 5-kanaal modus, 7-kanaal modus, 32-kanaal modus en een 480-kanaal DMX modus. Zie de tabel op pagina 13 t/m 17 voor gedetailleerde beschrijving van de DMX kenmerken.

1. Met deze functie kan een universele DMX-512 zoals een Elation® Show Designer™ of een Elation® DMX Operator™ worden gebruikt om alle afzonderlijke functies te bewerken.
2. Volg de installatieprocedure voor het gebruik van het apparaat in de DMX modus.
3. Druk op de MODE toets totdat "A.XXX" in het display verschijnt. Gebruik de UP en DOWN toetsen om het gewenste adres te zoeken. Druk nadat het gewenste DMX adres is geselecteerd op de SET UP toets om de gewenste DMX modus te kiezen.
4. Gebruik de UP en DOWN toetsen om de gewenste DMX modus te selecteren. Druk op de MODE toets totdat "CH-05" in het display verschijnt om de 5-kanaal DMX modus te gebruiken. "CH-05" is de 5-kanaal modus. Druk op de MODE toets totdat "CH.07" in het display verschijnt om de 7-kanaal DMX modus te gebruiken. "CH.07" is de 7-kanaal modus. Druk op de MODE toets totdat "CH.32" in het display verschijnt om de 32-kanaal DMX modus te gebruiken. "CH.32" is de 32-kanaal modus. Druk op de MODE toets totdat "CH.48" in het display verschijnt om de 480-kanaal DMX modus te gebruiken. "CH.48" is de 480-kanaal modus.
5. Zie de tabel op pagina 13 t/m 17 voor gedetailleerde beschrijving van de DMX kenmerken.
6. Sluit het apparaat via de XLR connector aan op een universele DMX 512 controller.

### **LED DISPLAY AAN/UIT:**

Het LED display kan worden geprogrammeerd om na 10 seconden automatisch uit te schakelen. Druk op de MODE toets totdat "dXXX" in het display verschijnt. "XXX" vertegenwoordigt "on" of "oFF". Druk op de UP of DOWN toets totdat "doff" in het display verschijnt. Het display zal nu na 10 seconden uitschakelen. Door op een willekeurige toets te drukken gaat het display weer branden. Let op: het display zal ook dan weer automatisch uitschakelen na 10 seconden.

Druk op de MODE toets totdat "dXXX" wordt weergegeven om het display in te stellen. Gebruik de UP of DOWN toetsen om te kiezen tussen:

"don" = het LED display blijft branden.

"doFF" = het LED display gaat uit na 10 seconden.

### **LED DISPLAY INVERSIE:**

Met deze functie kan het display 180° gedraaid worden.

1. Sluit het apparaat aan op de stroomvoorziening en druk op de MODE toets totdat "dXXX" in het display verschijnt.
2. Druk op de SET UP toets totdat "Stnd" in het display verschijnt.
3. Druk op de UP of DOWN toetsen om het display 180° te keren. Druk de MODE toets om het menu te verlaten.

### **DEFAULT RUNNING MODUS (FABRIEKSINSTELLINGEN):**

Met deze functie worden alle eerder gemaakte instellingen teruggebracht naar de fabrieksinstellingen.

1. Sluit het apparaat aan op de stroomvoorziening en druk op de MODE toets totdat "dXXX" in het display verschijnt.
2. Druk op de SET UP toets totdat "dEFA" in het display verschijnt.
3. Druk de UP en DOWN toetsen tegelijkertijd in. Druk op de MODE toets om deze modus te verlaten.

### **INFRAROOD ONTVANGER:**

Met deze functie kan de infrarood ontvanger geactiveerd of gedeactiveerd worden. Als deze functie is geactiveerd kunnen de functies van het apparaat via de ADJ LED RC bediend worden. Zie hiervoor de uitgebreide beschrijving van de functies op deze pagina.

1. Sluit het apparaat aan op de stroomvoorziening en druk op de MODE toets totdat "dXXX" in het display verschijnt.
2. Druk op de SET UP toets totdat "lrXX" in het display verschijnt. "XX" vertegenwoordigt "on" of "oF".
3. Druk op de UP of DOWN toetsen om de afstandsbediening te activeren (On) of uit te schakelen (Off).

## **LED Pixel 10C**

## **Master/Slave Configuratie**

**MASTER/SLAVE BEDIENING:** Met deze functie kunnen meerdere LED Pixel 10C apparaten met elkaar verbonden worden en zonder controller functioneren. De apparaten reageren op geluid of doorlopen een voorgeprogrammeerde show. In de Master/Slave functie stuurt een apparaat het programma aan en de andere apparaten reageren hierop. Elk willekeurig apparaat kan zowel Master als Slave zijn.

1. Gebruik standaard XLR DMX kabel, verbind de apparaten met elkaar via de XLR connector aan de achterkant van de apparaten. De mannelijke XLR connector is de input en de vrouwelijke XLR connector is de output. Het eerste apparaat in de keten (Master) gebruikt alleen de vrouwelijke connector. Het laatste apparaat in de keten gebruikt alleen de mannelijke connector. Indien langere stukken kabel worden gebruikt is het raadzaam een eindweerstand te gebruiken bij het laatste apparaat.
2. Selecteer op het Master apparaat de gewenste bedieningsmodus.
3. Druk bij de Slave apparaten op de MODE toets totdat "Slav" in het display verschijnt. Sluit de Slave apparaten aan op het Master apparaat.
4. De Slave apparaten volgen nu het Master apparaat.

## **LED Pixel 10C**

## **ADJ LED RC bediening**

De infrarode **ADJ LED RC** afstandsbediening (optioneel leverbaar) heeft veel verschillende functies en geeft complete controle over de LED Pixel 10C. De controller moet op de voorzijde van het te bedienen apparaat worden gericht en de afstand tot het te bedienen apparaat mag maximaal 9 meter bedragen. De infrarood ontvanger van het apparaat dient geactiveerd te zijn, zie de instructie op deze pagina.

**BLACKOUT** – Het indrukken van deze toets dooft de lichtbron.

**AUTO RUN** – Met deze toets kan gekozen worden tussen Color Change modus en Color Fade modus. Gebruik de "+" en "-" toetsen om door de 24 programma's van iedere modus te

zoeken. De snelheid wordt ingesteld door eerst op de SPEED toets te drukken en daarna de “+” en “-” toetsen te gebruiken.

**PROGRAM SELECTION** – Met deze toets wordt de static color modus geactiveerd en kan gekozen worden welke LED Pixel Tube moet worden bediend. Zie de beschrijving bij Static Color modus voor informatie over het selecteren van de LED Pixel Tube. Gebruik de “+” en “-” toetsen om door de 7 vaste kleuren en de LED Pixel Tubes te scrollen. Druk op de FLASH toets om de strobe te activeren en gebruik de “+” en “-” toetsen om de snelheid van de strobe in te stellen.

**SOUND ACTIVE** – Met deze toets wordt de sound active modus geactiveerd. Gebruik tijdens de sound active modus de “+” en “-” toetsen om de sound active modus in te stellen. Druk nogmaals op de SOUND ACTIVE toets om de geluidsgevoeligheid te activeren en gebruik de “+” en “-” toetsen om de geluidsgevoeligheid in te stellen.

**FLASH** – Met deze toets wordt het strobe effect geactiveerd. Met de “+” en “-” toetsen kan de snelheid van de strobe worden aangepast. Druk nogmaals op de FLASH toets om de strobe modus te verlaten.

**SPEED** – Druk deze toets in en gebruik de “+” en “-” toetsen om de snelheid van de color fade en color change modus, de color fade modus, de color change modus en de geluidsgevoeligheid in te stellen.

**DMX MODE** – Met deze toets kan de gewenste DMX modus geselecteerd worden. Sommige apparaten hebben verschillende DMX kanaalmodi. Met deze toets kan tussen de verschillende DMX kanaalmodi geschakeld worden. Zie pagina 13 t/m 17 voor DMX modus, waarden en kenmerken.

**SET ADRESS** – Druk op deze toets voor het instellen van het DMX adres. Druk op de toets en voer vervolgens de nummers van het adres in.

Bijvoorbeeld: Instellen DMX adres 1 – Druk op “S-0-0-1”

Instellen DMX adres 245 – Druk op “S-2-4-5”

**R G B** – Druk op een van deze toetsen (RGB) en druk op “+” of “-” om de helderheid van de kleur in te stellen of gebruik de genummerde toetsen om een driecijferige code in te voeren. Druk op de FLASH toets om de strobe te activeren en gebruik de “+” en “-” toetsen om de snelheid van de strobe in te stellen.

**“+” en “-”** – Met deze toetsen kan de flash rate, de snelheid van het automatische programma, de fade snelheid, de output intensiteit en de geluidsgevoeligheid worden ingesteld. Tevens kan met deze toetsen door de DMX kanalen, de vaste kleuren, de sound active modus en de automatische programma’s worden gezocht.

### **DMX bediening:**

Met de DMX controller kunnen unieke, op ieders persoonlijke wensen toegesneden programma’s worden gecreëerd. Volg onderstaande instructies voor het instellen van een DMX modus en het instellen van een DMX adres.

1. Selecteer eerst de DMX kanaal modus alvorens het apparaat aan te sluiten op een DMX controller. Druk op de DMX Mode toets en gebruik de “+” en “-” toetsen om door de DMX kanaalmodi te zoeken. Stel eerst de kanaalmodus in en daarna het DMX adres. Zie onderstaande tabel.
2. Na het selecteren van de DMX kanaal modus kan het DMX adres met de “S” toets worden ingesteld. Als de “S” toets wordt ingedrukt knipperen de LED’s 2-3 keer en branden alle rode LED’s. Toets het gewenste adres in met de genummerde toetsen. Zie “Instellen adres” op deze pagina.

**Let op:** Bij het instellen van het adres brandt een LED kleur als een nummer wordt ingetoetst. Als het adres correct is ingevoerd knipperen alle LED's 2-3 keer.

3. Het apparaat kan nu via de XLR aansluitingen worden aangesloten op een standaard DMX controller. Zie pagina 13 t/m 17 voor een gedetailleerde beschrijving van de DMX modi, waarden en kenmerken.

**LED Pixel 10C**

**5 kanaal modus - DMX waarden en functies**

Kanaal	Waarde	Functie
1	0 – 255	ROOD 0% - 100%
2	0 – 255	GROEN 0% - 100%
3	0 – 255	BLAUW 0% - 100%
4	0 – 255	MASTER DIMMER 0% - 100%
5	0 1 – 5 6 – 10 11 – 255	SOUND ACTIVITY/STROBE GEEN FUNCTIE SOUND ACTIVE GEEN FUNCTIE STROBE LANGZAAM - SNEL

**LED Pixel 10C**

**7 kanaal modus - DMX waarden en functies**

Kanaal	Waarde	Functie
1	0 – 255	MASTER DIMMER 0% - 100%
2	0 – 27 28 – 255 0 – 255 0 – 31 32 – 255	STROBE/SNELHEID PROGRAMMA/ <u>GELUIDSGEVOELIGHEID</u> GEEN STROBE STROBE LANGZAAM – SNEL SNELHEID Progr. LANGZAAM – SNEL GELUIDSGEVOELIGHEID UIT MINST – MEEST GELUIDSGEVOELIG
3	0 – 51 52 – 102 103 – 153 154 – 204 205 – 255	DIMMING/KIES VASTE KLEUR/ KIES KLEURENWIJSEL/ <u>KIES COLOR FADE</u> DIMMER MODUS KLEURENMACRO MODUS KLEURENWIJSEL MODUS COLOR FADE MODUS SOUND ACTIVE MODUS
4	0 – 31 32 – 63 64 – 95	<u>KLEURENMACRO'S &amp; MODI</u>  <u>KLEURENMACRO'S</u> BLACKOUT ROOD GROEN

4	96 – 127	BLAUW
	128 – 159	GEEL
	160 – 191	PAARS
	192 – 223	CYAAN
	224 – 255	WIT
		<u>KLEURENWISSLER MODUS</u>
	0 – 10	KLEURENWISSLER 1
	11 – 20	KLEURENWISSLER 2
	21 – 31	KLEURENWISSLER 3
	32 – 42	KLEURENWISSLER 4
	43 – 52	KLEURENWISSLER 5
	53 – 63	KLEURENWISSLER 6
	64 – 74	KLEURENWISSLER 7
	75 – 84	KLEURENWISSLER 8
	85 – 95	KLEURENWISSLER 9
	96 – 106	KLEURENWISSLER 10
	106 – 117	KLEURENWISSLER 11
	118 – 127	KLEURENWISSLER 12
	128 – 138	KLEURENWISSLER 13
	139 – 148	KLEURENWISSLER 14
	149 – 159	KLEURENWISSLER 15
	160 – 170	KLEURENWISSLER 16
	171 – 180	KLEURENWISSLER 17
	181 – 191	KLEURENWISSLER 18
	192 – 202	KLEURENWISSLER 19
	203 – 212	KLEURENWISSLER 20
	213 – 223	KLEURENWISSLER 21
	224 – 234	KLEURENWISSLER 22
	235 – 244	KLEURENWISSLER 23
	245 – 255	KLEURENWISSLER 24
		<u>COLOR FADE MODUS</u>
	0 – 10	COLOR FADE 1
	11 – 20	COLOR FADE 2
	21 – 31	COLOR FADE 3
	32 – 42	COLOR FADE 4
	43 – 52	COLOR FADE 5
	53 – 63	COLOR FADE 6
	64 – 74	COLOR FADE 7
	75 – 84	COLOR FADE 8
	85 – 95	COLOR FADE 9
	96 – 106	COLOR FADE 10
	107 – 117	COLOR FADE 11
	118 – 127	COLOR FADE 12
	128 – 138	COLOR FADE 13
	139 – 148	COLOR FADE 14
	149 – 159	COLOR FADE 15
	160 – 170	COLOR FADE 16
	171 – 180	COLOR FADE 17
	181 – 191	COLOR FADE 18
	192 – 202	COLOR FADE 19
	203 – 212	COLOR FADE 20
	213 – 223	COLOR FADE 21
	224 – 234	COLOR FADE 22

4	235 – 244	COLOR FADE 23
	245 – 255	COLOR FADE 24
		<u>SOUND ACTIVE MODUS</u>
	0 – 10	SOUND ACTIVE 1
	11 – 20	SOUND ACTIVE 2
	21 – 31	SOUND ACTIVE 3
	32 – 42	SOUND ACTIVE 4
	43 – 52	SOUND ACTIVE 5
	53 – 63	SOUND ACTIVE 6
	64 – 74	SOUND ACTIVE 7
	75 – 84	SOUND ACTIVE 8
	85 – 95	SOUND ACTIVE 9
	96 – 106	SOUND ACTIVE 10
	107 – 117	SOUND ACTIVE 11
	118 – 127	SOUND ACTIVE 12
	128 – 138	SOUND ACTIVE 13
	139 – 148	SOUND ACTIVE 14
149 – 159	SOUND ACTIVE 15	
160 – 170	SOUND ACTIVE 16	
171 – 180	SOUND ACTIVE 17	
181 – 191	SOUND ACTIVE 18	
192 – 202	SOUND ACTIVE 19	
203 – 212	SOUND ACTIVE 20	
213 – 223	SOUND ACTIVE 21	
224 – 234	SOUND ACTIVE 22	
235 – 244	SOUND ACTIVE 23	
245 – 255	SOUND ACTIVE 24	
5	0 – 255	ROOD 0% - 100%
6	0 – 255	GROEN 0% - 100%
7	0 – 255	BLAUW 0% - 100%

Wanneer kanaal 3 is ingesteld tussen de waarde 0-51, worden kanaal 5-7 gebruikt en bestuurt kanaal 2 de strobe.

Wanneer kanaal 3 is ingesteld tussen de waarde 52-102, is kanaal 4 in macro modus en bestuurt kanaal 2 de strobe.

Wanneer kanaal 3 is ingesteld tussen de waarde 103-153, is kanaal 4 in kleurenwissel modus en bestuurt kanaal 2 de snelheid van de kleurenwissel.

Wanneer kanaal 3 is ingesteld tussen de waarde 154-204, is kanaal 4 in color fade modus en bestuurt kanaal 2 de snelheid van de color fade.

Wanneer kanaal 3 is ingesteld tussen de waarde 205-255, is kanaal 4 in sound active modus en bestuurt kanaal 2 de geluidsgevoeligheid.



Kanaal	Waarde	Functie
1	0 – 255	MASTER DIMMER 0% - 100%
2	0 – 27 28 - 255	STROBE GEEN STROBE STROBE LANGZAAM-SNEL
3	0 – 255	ROOD (TUBE 1) 0% - 100%
4	0 – 255	GROEN (TUBE 1) 0% - 100%
5	0 – 255	BLAUW (TUBE 1) 0% - 100%
6	0 – 255	ROOD (TUBE 2) 0% - 100%
7	0 – 255	GROEN (TUBE 2) 0% - 100%
8	0 – 255	BLAUW (TUBE 2) 0% - 100%
9	0 – 255	ROOD (TUBE 3) 0% - 100%
10	0 – 255	GROEN (TUBE 3) 0% - 100%
11	0 – 255	BLAUW (TUBE 3) 0% - 100%
12	0 – 255	ROOD (TUBE 4) 0% - 100%
13	0 – 255	GROEN (TUBE 4) 0% - 100%
14	0 – 255	BLAUW (TUBE 4) 0% - 100%
15	0 – 255	ROOD (TUBE 5) 0% - 100%
16	0 – 255	GROEN (TUBE 5) 0% - 100%
17	0 – 255	BLAUW (TUBE 5) 0% - 100%
18	0 – 255	ROOD (TUBE 6) 0% - 100%
19	0 – 255	GROEN (TUBE 6) 0% - 100%
20	0 – 255	BLAUW (TUBE 6) 0% - 100%
21	0 – 255	ROOD (TUBE 7) 0% - 100%
22	0 – 255	GROEN (TUBE 7) 0% - 100%
23	0 – 255	BLAUW (TUBE 7) 0% - 100%
24	0 – 255	ROOD (TUBE 8) 0% - 100%
25	0 – 255	GROEN (TUBE 8) 0% - 100%



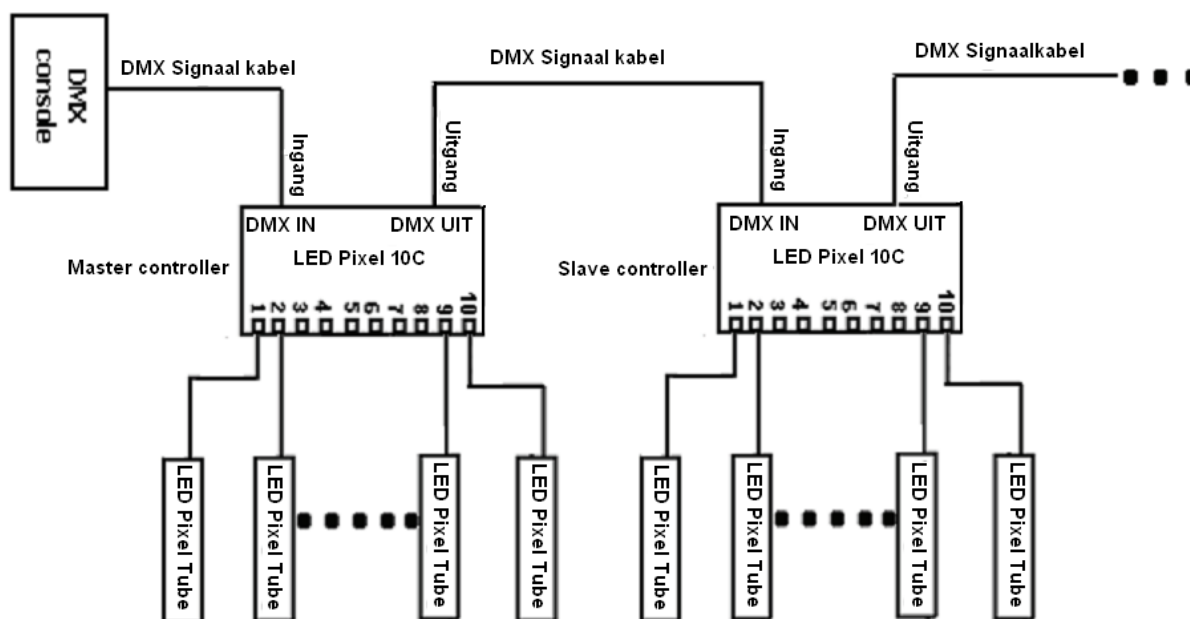
26	0 – 255	BLAUW (TUBE 8) 0% - 100%
27	0 – 255	ROOD (TUBE 9) 0% - 100%
28	0 – 255	GROEN (TUBE 9) 0% - 100%
29	0 – 255	BLAUW (TUBE 9) 0% - 100%
30	0 – 255	ROOD (TUBE 10) 0% - 100%
31	0 – 255	GROEN (TUBE 10) 0% - 100%
32	0 – 255	BLAUW (TUBE 10) 0% - 100%

**LED Pixel 10C**
**480 kanaal modus - DMX waarden en functies**

Kanaal	Waarde	Functie
1	0 – 255	ROOD (TUBE 1 PIXEL 1) 0% - 100%
2	0 – 255	GROEN (TUBE 1 PIXEL 1) 0% - 100%
3	0 – 255	BLAUW (TUBE 1 PIXEL 1) 0% - 100%
4	0 – 255	ROOD (TUBE 1 PIXEL 2) 0% - 100%
5	0 – 255	GROEN (TUBE 1 PIXEL 2) 0% - 100%
6	0 – 255	BLAUW (TUBE 1 PIXEL 2) 0% - 100%
7	0 – 255	ROOD (TUBE 1 PIXEL 3) 0% - 100%
8	0 – 255	GROEN (TUBE 1 PIXEL 3) 0% - 100%
Kanalen 9-472 herhalen hetzelfde RGB Tube Pixel patroon		
473	0 – 255	GROEN (TUBE 10 PIXEL 14) 0% - 100%
474	0 – 255	BLAUW (TUBE 10 PIXEL 14) 0% - 100%
475	0 – 255	ROOD (TUBE 10 PIXEL 15) 0% - 100%
476	0 – 255	GROEN (TUBE 10 PIXEL 15) 0% - 100%
477	0 – 255	BLAUW (TUBE 10 PIXEL 15) 0% - 100%
478	0 – 255	ROOD (TUBE 10 PIXEL 16) 0% - 100%
479	0 – 255	GROEN (TUBE 10 PIXEL 16) 0% - 100%
480	0 – 255	BLAUW (TUBE 10 PIXEL 16) 0% - 100%

De LED Pixel 10C is volledig operationeel indien het apparaat op een van de drie volgende manieren is gemonteerd; ondersteboven aan een plafond, vertikaal aan een Truss of wand of staand op een vlakke ondergrond.

Het apparaat dient met een montageklem (niet meegeleverd) die aan de meegeleverde ophangbeugel wordt bevestigd te worden gemonteerd. Zorg dat het apparaat stevig wordt bevestigd om vibraties of verschuiven tijdens gebruik te vermijden. Bij montage dient erop gelet te worden dat de Truss- of installatieconstructie waaraan het apparaat bevestigd wordt tenminste 10 keer het gewicht van het apparaat kan dragen zonder te deformeren. Bij montage dient het apparaat gezekerd te worden met een extra veiligheidskabel die tenminste 12 keer het gewicht van de LED Pixel 10C kan dragen. De montage dient door een hiervoor bevoegd persoon te worden uitgevoerd en dient buiten het bereik van publiek te worden geïnstalleerd.



Met deze optie kunt u de controllers met elkaar doorlussen, gebruik makend van de IEC netstekkers. Het maximum aantal apparaten dat op elkaar aangesloten kan worden bedraagt 3. Bij een groter aantal moet er op een nieuwe spanningsgroep worden aangesloten. Kies voor het doorlussen ALLEEN apparaten van hetzelfde type.

Verwijder de netkabel uit het apparaat. De zekeringhouder bevindt zich in de spanningsconnector. Wip de zekeringhouder voorzichtig met een platte schroevendraaier uit de spanningsconnector en verwijder de defecte zekering. De zekeringhouder biedt plaats aan een reservezekering. Vervang de zekering door een gelijkwaardige nieuwe zekering.

Hieronder staan een aantal mogelijk problemen met de bijbehorende oplossingen.

**Apparaat reageert niet op geluid:**

1. Het apparaat reageert alleen op lage frequenties. Zachte en hoge tonen activeren het apparaat niet, evenals zachtjes tikken tegen de microfoon.
2. Controleer of de sound active modus is geactiveerd.

**Apparaat reageert niet op DMX:**

1. Controleer of de DMX kabels goed zijn aangesloten (pin 3 is "heet" (+), mogelijk is op andere DMX apparatuur pin 2 "heet"). De richting van de in- en uitgangen is hierbij niet belangrijk.

Neem bij alle andere problemen contact op met uw American DJ® dealer.

**Schoonmaken apparaat:** voor een optimaal werking dient het apparaat regelmatig gereinigd te worden en te worden ontdaan van aanslag ontstaan door nevel, rook en stof. De schoonmaakfrequentie is afhankelijk van de omgeving waarin het apparaat wordt gebruikt. Bij veelvuldig gebruik in een club adviseren we het apparaat maandelijks te reinigen. Regelmatig onderhoud garandeert een lange levensduur.

1. Gebruik normale glasreiniger en een zachte doek om de behuizing te reinigen.

Zorg dat alle onderdelen en de behuizing volledig droog zijn alvorens het apparaat weer op de netspanning aan te sluiten.

<b>Model:</b>	<b>LED Pixel 10C</b>
Voltage:	120V/60Hz of 240V/50Hz
Opgenomen vermogen:	200W
Zekering:	4A (120V) 2A (240V)
Afmetingen:	318 (L) x 280 (B) x 80(H) mm
Capaciteit:	maximaal 10 stuks LED Pixel Tube 360
Doorlussen netspanning:	max. 3 apparaten
Gewicht:	2kg
DMX:	4 DMX modi: 5 kanaal modus, 7 kanaal modus, 32 kanaal modus en 480 kanaal modus
Werkpositie:	ledere veilige werkpositie

**ATTENTIE:** Specificaties en aanpassingen in het ontwerp van het apparaat onder voorbehoud.

## ROHS - Een belangrijke bijdrage tot behoud van ons milieu

Het Europees Parlement heeft een aantal richtlijnen opgesteld waarin het gebruik van gevaarlijke stoffen wordt verboden of verminderd. Deze regeling, genaamd ROHS, is een veel besproken thema in de elektronica branche.

Er worden o.a. een zestal stoffen verboden:

Lood (Pb), kwikzilver (Hg), zeswaardig chroom (CR VI), cadmium (Cd), broomhoudende vlamvertragers (PBB en PBDE).

Deze richtlijnen gelden voor alle elektrische en elektronische apparatuur, kortom alle elektrische apparaten die we thuis of op het werk gebruiken.

Als fabrikant van de apparaten met de merknamen AMERICAN AUDIO, AMERICAN DJ en ELATION professional zijn wij verplicht ons aan deze richtlijnen te houden. Reeds 2 jaar voor het ingaan van de ROHS richtlijnen zijn wij gestart met het zoeken naar alternatieve, milieu vriendelijke materialen en productieprocessen. Ruim voor de ingangsdatum van de ROHS richtlijnen werden al onze apparaten volgens de normen van het Europees Parlement geproduceerd. Door regelmatige controles en materiaaltests vergewissen we ons dat de toegepaste onderdelen steeds aan de richtlijnen voldoen en dat de producten zo vriendelijk mogelijk worden geproduceerd.

De ROHS regeling is een belangrijke stap voor het behoud van ons milieu. Wij als fabrikant voelen ons verantwoordelijk om hieraan ons deel bij te dragen.

## WEEE - Afvoeren en recycelen van elektrische en elektronische apparatuur

Jaarlijks worden er wereldwijd duizenden tonnen milieuverontreinigende elektronicaonderdelen op de vuilstortplaatsen gedumpt. Om een verantwoord afvoeren en recycelen van elektronische onderdelen te garanderen heeft het Europees Parlement de WEEE (Waste of Electrical and Electronical Equipment) richtlijnen opgesteld.

Als fabrikant zijn wij bij de Nederlandse stichting NVMP aangesloten onder aansluitnummer 1312. Deze vereniging regelt de inzameling en verwerking van elektrische apparaten, die betaald wordt uit een verwijderingsbijdrage.

Net als de eerder genoemde ROHS is de WEEE een belangrijke bijdrage tot behoud van het milieu en werken wij graag mee om de natuur door deze manier van recycelen te ontlasten..

Neem voor vragen of suggesties contact op met: [info@americandj.eu](mailto:info@americandj.eu).

Follow Us On:



facebook.com/american  
twitter.com/american  
youtube.com/adjlighting

**A.D.J. Supply Europe B.V.**

Junostraat 2  
6468 EW Kerkrade  
The Netherlands

[service@adjgroup.eu](mailto:service@adjgroup.eu) / [www.americandj.eu](http://www.americandj.eu)