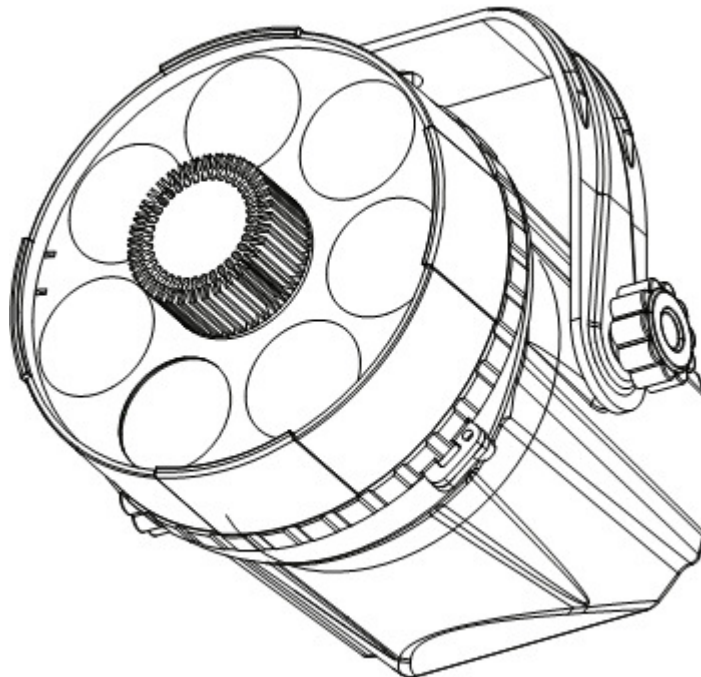




MICRO PHASE



GEbruikersHANDLEIDING

A.D.J. Supply Europe B.V.
Junostraat 2
6468 EW Kerkrade
The Netherlands
www.americandj.eu

Hoofdfuncties.....	2
Introductie.....	3
Veiligheidsvoorschriften met betrekking tot elektriciteit.....	4
Algemene veiligheidsvoorschriften.....	5
Bediening.....	6
Onderhoud.....	7
Problemen oplossen.....	7
Technische gegevens.....	7
ROHS.....	8
WEEE.....	8

- Compact futuristisch ontwerp van de behuizing
- Lichtgewicht
- Ingebouwde ophangbeugel
- Ingebouwde microfoon
- 2 verschillende bedieningsmodi
- Heldere 3 watt 3-in-1 TRI LED
- Sound-active

Algemene instructie: Lees a.u.b. de instructies in deze handleiding zorgvuldig en grondig door alvorens het apparaat in gebruik te nemen. Deze instructies bevatten belangrijke informatie met betrekking tot veiligheid en onderhoud tijdens gebruik. Bewaar deze instructie bij het apparaat.

Introductie: Bedankt voor de aanschaf van de Micro Phase van American DJ®. De Micro Phase wordt geleverd met een heldere 3 watt 3-in1 TRI LED voor het projecteren van een spectaculair moonflower effect. Het apparaat projecteert tientallen messcherpe meerkleurige lichtstralen die op wanden of plafonds kunnen worden geprojecteerd. Dit apparaat is ontworpen voor gebruik door mobiele DJ's, in clubs, door bands, en verder op elke locatie waar een compact lichtgewicht effectapparaat wenselijk is. Aanbevolen wordt het gebruik van de Micro Phase in combinatie met een rookmachine ter versterking van het effect van de lichtstralen.

Uitpakken: Elke Micro Phase wordt uitgebreid getest, zorgvuldig verpakt, en gebruiksklaar geleverd. Controleer de verpakking nauwkeurig op schade die ontstaan kan zijn tijdens het transport. Indien de verpakking is beschadigd, controleer dan nauwkeurig de Micro Phase op eventuele schade en controleer of alle meegeleverde noodzakelijk onderdelen van de Micro Phase aanwezig en intact zijn. In geval van schade of het ontbreken van onderdelen, neemt u contact op met uw American DJ® dealer. Gooi het verpakkingsmateriaal niet weg. S.v.p. recyclen voor zover mogelijk.

Waarschuwing! Kijk nooit rechtstreeks in de lichtbron. Vermijd dit ten allen tijde, dit kan leiden tot ernstig oogletsel.

Waarschuwing! Ter voorkoming van elektrische schok of brand, het apparaat niet blootstellen aan regen of vocht.

Let op! Er zijn geen onderdelen in het apparaat die onderhoud behoeven. Reparaties mogen niet door gebruikers worden uitgevoerd, hiermee vervalt de fabrieksgarantie. In het onwaarschijnlijke geval dat het apparaat reparatie behoeft, neem dan contact op met uw lokale dealer of stuur een mail naar service@adigroup.eu.

American DJ® is niet aansprakelijk voor schade die is veroorzaakt door het niet naleven van deze gebruikershandleiding of door schade die is veroorzaakt door ongeautoriseerde aanpassingen van het apparaat

Waarschuwing: ter voorkoming van brandgevaar en elektrische schok moet het apparaat beschermd worden tegen water en vocht.

LET OP! Ter voorkoming van elektrische schok alleen gebruik maken van het originele netsnoer. Maak geen gebruik van een verlengkabel of tussenstuk met een steker die niet volledig in het stopcontact past.

Attentie:

1. Zorg ervoor dat het netsnoer niet wordt beschadigd, bijvoorbeeld doordat de kabel wordt gedraaid, geknikt of bekneld raakt. Beschadigingen kunnen leiden tot elektrische schok, brandgevaar of storing in het apparaat. Houd het stopcontact vast als u de steker eruit trekt. Niet aan de kabel trekken.
2. Ter voorkoming van een elektrische schok mag de behuizing nooit worden geopend als het apparaat op de netspanning is aangesloten. Bij problemen kunt u contact opnemen met uw American DJ® dealer.
3. Geen metalen voorwerpen in het apparaat steken of vloeistoffen in het apparaat gieten. Dit kan leiden tot een elektrische schok of storing in het apparaat.

LET OP! Andere toepassingen of instellingen dan in deze handleiding beschreven worden, kunnen gevaarlijke straling veroorzaken. De speler mag alleen door gekwalificeerd personeel afgeregeld en onderhouden worden.

LET OP. Het apparaat kan storingen in de ontvangst van radio- en televisieontvangst veroorzaken.

Lees voor gebruik de gebruikershandleiding zorgvuldig door. De gebruikershandleiding bevat belangrijke informatie over de veiligheid bij het gebruik en over het onderhoud van dit apparaat. Let vooral op de symbolen en waarschuwingstekens die op het apparaat en in de gebruikershandleiding staan. Bewaar deze handleiding bij het apparaat.

	<p>PAS OP! niet openen - gevaar voor elektrische schok</p>	
<p>Pas op: teneinde het risico van een elektrische schok te verkleinen mag de behuizing niet worden geopend. Reparaties of veranderingen mogen niet door gebruikers worden uitgevoerd. Wendt u zich tot een erkende American DJ® dealer.</p>		
	<p>Dit symbool waarschuwt de gebruiker voor ongeïsoleerde onderdelen in het apparaat waar spanning op staat. Het negeren van dit symbool kan ernstig letsel, een ongeval of de dood tot gevolg hebben.</p>	
	<p>Dit symbool geeft aan dat er in de handleiding belangrijke informatie staat voor gebruik en onderhoud. Het negeren van deze informatie kan leiden tot persoonlijk letsel of beschadiging van het product.</p>	

1. Handleiding lezen - Voor gebruik van de apparatuur de gebruikershandleiding zorgvuldig lezen en de handleiding bewaren.
2. Waarschuwingen in acht nemen - Alle waarschuwingen op het product en in de gebruikershandleiding dienen precies opgevolgd te worden. Verwijder geen waarschuwingstekens van het product.
3. Reinig het apparaat alleen met een pluisvrije droge doek. Gebruik geen agressieve poetsmiddelen of middelen die oplosmiddel bevatten.
4. Gebruik geen accessoires die niet door de fabrikant worden aanbevolen.
5. Water en vocht - Het apparaat mag NIET in de buurt van water gebruikt worden. Bijv. naast het bad, wasbak, spoelbak, in een vochtige kelder, in de buurt van het zwembad en/of vergelijkbare plaatsen.
6. Plaats het apparaat op een stabiele ondergrond, zodanig dat het in geen geval naar beneden kan vallen.
7. Vervoer het apparaat voorzichtig, bij voorkeur in de originele verpakking of in een daarvoor bedoelde flightcase. Vermijd schokken en stoten.
8. Opleggingen dienen voor de ventilatie en voorkomen oververhitting. Ventilatie is noodzakelijk om het betrouwbaar functioneren van het apparaat te garanderen. Opleggingen mogen niet afgedekt worden of verstopt raken. Oververhitting leidt tot storingen en verhoogt de kans op brandgevaar. Het apparaat mag niet op een bed, bank, tapijt of een vergelijkbare ondergrond geplaatst worden. Het apparaat mag niet in een boekenkast of in een rek ingebouwd worden, tenzij de noodzakelijke ventilatie gegarandeerd is.
9. Hittebronnen - Het apparaat verwijderd houden van warmtebronnen zoals radiatoren, verwarmingselementen, ovens en andere apparatuur (incl. versterkers) die hitte produceren.
10. Stroomvoorziening - De Micro Phase mag alleen worden aangesloten op een stroomvoorziening zoals aangegeven in de gebruikershandleiding of op het apparaat. Sluit het apparaat nooit aan op een dimmer.
11. Wanneer het apparaat is geleverd met een netstekker met randaarde (VDE), dan dient deze ook op een stopcontact met randaarde te worden aangesloten. Dit is belangrijk voor een goede werking en verhoogt de veiligheid.
12. Aansluitkabels dienen zo te worden gelegd dat men er niet over kan struikelen. Voorkom dat kabels geknikt worden of bekneld raken. Sluit de stekers alleen aan op de daarvoor bedoelde aansluitingen.
13. Indien een buitenantenne direct of indirect op het apparaat is aangesloten, dient u de voorschriften voor het plaatsen en aarden van antennes op te volgen. Dit ter voorkoming van blikseminslag. Plaats nooit een buitenantenne in de buurt van hoogspanningsmasten of hoogspanningskabels.
14. Trek bij onweer de netstekker uit het stopcontact om het apparaat voor stroompieken op het net te beveiligen. Een blikseminslag op het lichtnet zal het apparaat naar alle waarschijnlijkheid beschadigen.
15. Voorkom overbelasting van de elektriciteitsgroep. Overbelasting kan brandgevaar tot gevolg hebben.
16. Zorg dat geen voorwerpen en of vloeistoffen in het apparaat komen om kortsluiting of elektrische schokken te voorkomen.
17. Onderhoud - De gebruiker mag geen reparaties of onderhoud uitvoeren, tenzij dit in de gebruikershandleiding is aangegeven. Alle overige verrichtingen dienen door hiervoor gekwalificeerd personeel te worden uitgevoerd. Bij zichtbare schade aan het apparaat dient u de netstekker uit het stopcontact te verwijderen en het apparaat bij de servicedienst ter reparatie aan te bieden.

Het apparaat moet ook in de volgende gevallen naar de servicedienst worden gebracht:

- Kabel of steker zijn beschadigd.
- Vloeistoffen of vreemde voorwerpen zijn in het apparaat gekomen.
- Het apparaat is blootgesteld aan regen of water.
- Het apparaat functioneert niet, of niet volgens de gebruiksaanwijzing.

18. De garantie vervalt indien er geen originele onderdelen worden gebruikt.

Serienummer en typenummer van dit apparaat staan op de achterkant. Noteer dit nummer hier en bewaar deze notities.

Typenummer.....
Serienummer.....

Aankoop:

Aankoopdatum.....
Dealer.....
Adres dealer.....
Telefoonnummer dealer.....

Gebruik alleen originele onderdelen of onderdelen die door de fabrikant zijn aanbevolen.

Micro Phase

Bediening

Algemene Bediening: Dit apparaat functioneert als een sound-active stand-alone effect en wordt zonder controller gebruikt. Het apparaat is volledig getest en klaar voor gebruik. Er hoeven geen onderdelen te worden samengebouwd. De Micro Phase kan direct op de stroomvoorziening worden aangesloten. Er is geen netschakelaar aanwezig. Wanneer het apparaat op de stroomvoorziening wordt aangesloten, zal de spiegel, afhankelijk van de gekozen modus, vooruit of achteruit roteren of in static modus stil blijven staan. De Micro Phase heeft een lichtgewicht behuizing en beschikt over een verstelbare ophangbeugel. Dit apparaat is ontworpen voor gebruik door mobiele DJ's, in clubs, door bands en verder op elke locatie waar een compact lichtgewicht effectapparaat wenselijk is. Aanbevolen wordt het gebruik van de Micro Phase in combinatie met een rookmachine ter versterking van het effect van de lichtstralen.

Bedieningsmogelijkheden:

Het apparaat wordt geleverd met een bedieningsknop met dubbele functie welke zich aan de achterzijde van het apparaat bevindt. De knop heeft 2 bedieningsmogelijkheden voor het spiegelwiel nl. statisch en doorlopende rotatie.

Schoonmaken apparaat: Voor een optimaal lichteffect dient zowel de interne als de externe optische lens regelmatig gereinigd te worden en te worden ontdaan van aanslag ontstaan door nevel, rook en stof. De schoonmaakfrequentie is afhankelijk van de omgeving waarin het apparaat wordt gebruikt. Bij veelvuldig gebruik in een club adviseren we het apparaat maandelijks te reinigen. Regelmatig onderhoud garandeert een lange levensduur en een scherpe heldere output.

1. Gebruik normale glasreiniger en een zachte doek om de behuizing te reinigen.
2. Reinig de externe optiek iedere 20 dagen met glasreiniger en een zachte doek.
3. Reinig de interne optiek iedere 30-60 dagen met glasreiniger en een zachte doek.
4. Zorg dat alle onderdelen en de behuizing volledig droog zijn alvorens het apparaat weer op de netspanning aan te sluiten.

Hieronder staan een aantal mogelijk problemen met de bijbehorende oplossingen.

Er is geen rotatie:

1. Controleer of de bedieningsknop in de juiste positie staat..

Het apparaat doet niets:

1. Controleer of het apparaat correct op de netspanning is aangesloten.

Neem bij alle andere problemen contact op met uw American DJ® dealer.

Model:	MICRO PHASE
Netspanning:	100V~240V / 50~60Hz DC6V 1,6A
LED:	1 x 3 Watt 3-in-1 LED
Stroomverbruik:	9,6W
Afmetingen:	213mm(L) x 165mm(B) x 134mm(H)
Kleuren:	Meerkleurig
Gewicht:	0,7Kg
Projectiehoek:	65°
Werkpositie:	Iedere veilige werkpositie

Automatische netspanning instelling: De Micro Phase is uitgevoerd met een elektronische ballast die zich automatisch instelt op de juiste netspanning wanneer de Micro Phase op de netspanning wordt aangesloten.

ATTENTIE: Specificaties en aanpassingen in het ontwerp van het apparaat onder voorbehoud.

ROHS - Een belangrijke bijdrage tot behoud van ons milieu.

Het Europees Parlement heeft een aantal richtlijnen opgesteld waarin het gebruik van gevaarlijke stoffen wordt verboden of verminderd. Deze regeling, genaamd ROHS, is een veel besproken thema in de elektronica branche.

Er worden o.a. een zestal stoffen verboden:

Lood (Pb), kwikzilver (Hg), zeswaardig chroom (CR VI), cadmium (Cd), broomhoudende vlamvertragers (PBB en PBDE).

Deze richtlijnen gelden voor alle elektrische en elektronische apparatuur, kortom alle elektrische apparaten die we thuis of op het werk gebruiken.

Als fabrikant van de apparaten met de merknamen AMERICAN AUDIO, AMERICAN DJ en ELATION professional zijn wij verplicht ons aan deze richtlijnen te houden.

Reeds 2 jaar voor het ingaan van de ROHS richtlijnen zijn wij gestart met het zoeken naar alternatieve, milieuvriendelijke materialen en productieprocessen. Ruim voor de ingangsdatum van de ROHS richtlijnen werden al onze apparaten volgens de normen van het Europees Parlement geproduceerd. Door regelmatige controles en materiaaltests vergewissen we ons dat de toegepaste onderdelen steeds aan de richtlijnen voldoen en dat de producten zo vriendelijk mogelijk worden geproduceerd.

De ROHS regeling is een belangrijke stap voor het behoud van ons milieu. Wij als fabrikant voelen ons verantwoordelijk om hieraan ons deel bij te dragen.

WEEE - Afvoeren en recyclen van elektrische en elektronische apparatuur

Jaarlijks worden er wereldwijd duizenden tonnen milieuverontreinigende elektronicaonderdelen op de vuilstortplaatsen gedumpt. Om een verantwoord afvoeren en recyclen van elektronische onderdelen te garanderen heeft het Europees Parlement de WEEE (Waste of Electrical and Electronical Equipment) richtlijnen opgesteld.

Als fabrikant zijn wij bij de Nederlandse stichting NVMP aangesloten onder aansluitnummer 1312. Deze vereniging regelt de inzameling en verwerking van elektrische apparaten, die betaald wordt uit een verwijderingsbijdrage.

Net als de eerder genoemde ROHS is de WEEE een belangrijke bijdrage tot behoud van het milieu en werken wij graag mee om de natuur door deze manier van recyclen te ontlasten..

Neem voor vragen of suggesties contact op met: info@americandj.eu.

Follow Us On:



facebook.com/americandj
twitter.com/americandj
youtube.com/adjlighting

A.D.J. Supply Europe B.V.

Junostraat 2
6468 EW Kerkrade
The Netherlands

service@adigroup.eu / www.americandj.eu