



## Gebruikershandleiding

**A.D.J. Supply Europe B.V.**  
Junostraat 2  
6468 EW Kerkrade  
The Netherlands  
[www.americandj.eu](http://www.americandj.eu)

Hoofdfuncties.....	2
Introductie.....	3
Veiligheidsvoorschriften met betrekking tot elektriciteit.....	4
Algemene veiligheidsvoorschriften.....	5
Installatie.....	6
Systeemmenu.....	8
Bediening.....	11
UC3 Controller.....	12
4-kanaals DMX Kenmerken.....	13
18-kanaals DMX Kenmerken.....	14
22-kanaals DMX kenmerken.....	16
Vervangen zekering.....	17
Onderhoud.....	18
Problemen oplossen.....	18
Technische gegevens.....	18
ROHS.....	19
WEEE.....	19

- DMX-512 protocol
- 4, 18 of 22 DMX kanalen
- X/Y spiegelbesturing
- 3 werkmodi: Sound Active, Show Mode en DMX control
- Ingebouwde microfoon
- Digitaal display met functietoetsen voor adressering en functie-instellingen
- Bestuurbaar via optionele UC3 controller

**Algemene instructie:** Lees a.u.b. de instructies in deze handleiding zorgvuldig en grondig door alvorens het apparaat in gebruik te nemen. Deze instructies bevatten belangrijke informatie met betrekking tot veiligheid en onderhoud tijdens gebruik. Bewaar deze instructie bij het apparaat.

**Uitpakken:** Bedankt voor de aanschaf van de Nucleus LED van American DJ®. Elke Nucleus LED wordt uitgebreid getest, zorgvuldig verpakt, en gebruiksklaar geleverd. Controleer de verpakking nauwkeurig op schade die ontstaan kan zijn tijdens het transport. Indien de verpakking is beschadigd, controleer dan nauwkeurig de Nucleus LED op eventuele schade en controleer of alle meegeleverde noodzakelijk onderdelen van de Nucleus LED aanwezig en intact zijn. In geval van schade of het ontbreken van onderdelen, neemt u contact op met uw American DJ® dealer.

Gooi het verpakkingsmateriaal niet weg. S.v.p. recyclen voor zover mogelijk.

**Introductie:** De Nucleus LED is een intelligente DMX Multi-LED scan. Het apparaat kan als stand-alone effect of in Master/Slave configuratie gebruikt worden. De Nucleus LED heeft drie verschillende werkmodi; sound-active mode, show mode of DMX mode. In de DMX kanaal modus kan er tussen 4, 18 of 22 DMX kanalen gekozen worden. Gebruik voor het beste resultaat rook of speciale effect rook, dit versterkt het effect van de geprojecteerde stralen.

**Waarschuwing!** Kijk nooit rechtstreeks in de lichtbron. Vermijd dit ten allen tijde, dit kan leiden tot ernstig oogletsel.

**Waarschuwing!** Ter voorkoming van elektrische schok of brand, het apparaat niet blootstellen aan regen of vocht.

**Let op!** Er zijn geen onderdelen in het apparaat die onderhoud behoeven. Reparaties mogen niet door gebruikers worden uitgevoerd, hiermee vervalt de fabrieksgarantie. In het onwaarschijnlijke geval dat het apparaat reparatie behoeft, neem dan contact op met uw lokale dealer of stuur een mail naar [service@americandj.eu](mailto:service@americandj.eu).

American DJ® is niet aansprakelijk voor schade die is veroorzaakt door het niet naleven van deze gebruikershandleiding of door schade die is veroorzaakt door ongeautoriseerde aanpassingen van het apparaat.

Waarschuwing: ter voorkoming van brandgevaar en elektrische schok moet het apparaat beschermd worden tegen water en vocht.

LET OP! Ter voorkoming van elektrische schok alleen gebruik maken van het originele netsnoer. Maak geen gebruik van een verlengkabel of tussenstuk met een steker die niet volledig in het stopcontact past.

#### Attentie:

1. Zorg ervoor dat het netsnoer niet wordt beschadigd, bijvoorbeeld doordat de kabel wordt gedraaid, geknikt of bekneld raakt. Beschadigingen kunnen leiden tot elektrische schok, brandgevaar of storing in het apparaat. Houd het stopcontact vast als u de steker eruit trekt. Niet aan de kabel trekken.
2. Ter voorkoming van een elektrische schok mag de behuizing nooit worden geopend als het apparaat op de netspanning is aangesloten. Bij problemen kunt u contact opnemen met uw American DJ® dealer.
3. Geen metalen voorwerpen in het apparaat steken of vloeistoffen in het apparaat gieten. Dit kan leiden tot een elektrische schok of storing in het apparaat.

LET OP! Andere toepassingen of instellingen dan in deze handleiding beschreven worden, kunnen gevaarlijke straling veroorzaken. De speler mag alleen door gekwalificeerd personeel afgeregeld en onderhouden worden.

LET OP. Het apparaat kan storingen in de ontvangst van radio- en televisieontvangst veroorzaken.

Lees voor gebruik de gebruikershandleiding zorgvuldig door. De gebruikershandleiding bevat belangrijke informatie over de veiligheid bij het gebruik en over het onderhoud van dit apparaat. Let vooral op de symbolen en waarschuwingstekens die op het apparaat en in de gebruikershandleiding staan. Bewaar deze handleiding bij het apparaat.

	<b>PAS OP!</b>	
	niet openen - gevaar voor elektrische schok	
<p>Pas op: teneinde het risico van een elektrische schok te verkleinen mag de behuizing niet worden geopend. Reparaties of veranderingen mogen niet door gebruikers worden uitgevoerd. Wendt u zich tot een erkende American DJ® dealer.</p>		
	<p>Dit symbool waarschuwt de gebruiker voor ongeïsoleerde onderdelen in het apparaat waar spanning op staat. Het negeren van dit symbool kan ernstig letsel, een ongeval of de dood tot gevolg hebben.</p>	
	<p>Dit symbool geeft aan dat er in de handleiding belangrijke informatie staat voor gebruik en onderhoud. Het negeren van deze informatie kan leiden tot persoonlijk letsel of beschadiging van het product.</p>	

1. Handleiding lezen - Voor gebruik van de apparatuur de gebruikershandleiding zorgvuldig lezen en de handleiding bewaren.
2. Waarschuwingen in acht nemen - Alle waarschuwingen op het product en in de gebruikershandleiding dienen precies opgevolgd te worden. Verwijder geen waarschuwingstekens van het product.
3. Reinig het apparaat alleen met een pluisvrije droge doek. Gebruik geen agressieve poetsmiddelen of middelen die oplosmiddel bevatten.
4. Gebruik geen accessoires die niet door de fabrikant worden aanbevolen.
5. Water en vocht - Het apparaat mag NIET in de buurt van water gebruikt worden. Bijv. naast het bad, wasbak, spoelbak, in een vochtige kelder, in de buurt van het zwembad en/of vergelijkbare plaatsen.
6. Plaats het apparaat op een stabiele ondergrond, zodanig dat het in geen geval naar beneden kan vallen.
7. Vervoer het apparaat voorzichtig, bij voorkeur in de originele verpakking of in een daarvoor bedoelde flightcase. Vermijd schokken en stoten.
8. Oeningen dienen voor de ventilatie en voorkomen oververhitting. Ventilatie is noodzakelijk om het betrouwbaar functioneren van het apparaat te garanderen. Oeningen mogen niet afgedekt worden of verstopt raken. Oververhitting leidt tot storingen en verhoogt de kans op brandgevaar. Het apparaat mag niet op een bed, bank, tapijt of een vergelijkbare ondergrond geplaatst worden. Het apparaat mag niet in een boekenkast of in een rek ingebouwd worden, tenzij de noodzakelijke ventilatie gegarandeerd is.
9. Hittebronnen - Het apparaat verwijderd houden van warmtebronnen zoals radiatoren, verwarmingselementen, ovens en andere apparatuur (incl. versterkers) die hitte produceren.
10. Stroomvoorziening - De Nucleus LED mag alleen worden aangesloten op een stroomvoorziening zoals aangegeven in de gebruikershandleiding of op het apparaat. Sluit het apparaat nooit aan op een dimmer.
11. Wanneer het apparaat is geleverd met een netstekker met randaarde (VDE), dan dient deze ook op een stopcontact met randaarde te worden aangesloten. Dit is belangrijk voor een goede werking en verhoogt de veiligheid.
12. Aansluitkabels dienen zo te worden gelegd dat men er niet over kan struikelen. Voorkom dat kabels geknikt worden of bekneld raken. Sluit de stekers alleen aan op de daarvoor bedoelde aansluitingen.
13. Indien een buitenantenne direct of indirect op het apparaat is aangesloten, dient u de voorschriften voor het plaatsen en aarden van antennes op te volgen. Dit ter voorkoming van blikseminslag. Plaats nooit een buitenantenne in de buurt van hoogspanningsmasten of hoogspanningskabels.
14. Trek bij onweer de netstekker uit het stopcontact om het apparaat voor stroompieken op het net te beveiligen. Een blikseminslag op het lichtnet zal het apparaat naar alle waarschijnlijkheid beschadigen.
15. Voorkom overbelasting van de elektriciteitsgroep. Overbelasting kan brandgevaar tot gevolg hebben.
16. Zorg dat geen voorwerpen en of vloeistoffen in het apparaat komen om kortsluiting of elektrische schokken te voorkomen.
17. Onderhoud - De gebruiker mag geen reparaties of onderhoud uitvoeren, tenzij dit in de gebruikershandleiding is aangegeven. Alle overige verrichtingen dienen door hiervoor gekwalificeerd personeel te worden uitgevoerd. Bij zichtbare schade aan het apparaat dient u de netstekker uit het stopcontact te verwijderen en het apparaat bij de servicedienst ter reparatie aan te bieden.

Het apparaat moet ook in de volgende gevallen naar de servicedienst worden gebracht:

- Kabel of steker zijn beschadigd.
- Vloeistoffen of vreemde voorwerpen zijn in het apparaat gekomen.
- Het apparaat is blootgesteld aan regen of water.
- Het apparaat functioneert niet, of niet volgens de gebruiksaanwijzing.

18. Gebruik alleen originele onderdelen of onderdelen die door de fabrikant zijn aanbevolen. De garantie vervalt indien er geen originele onderdelen worden gebruikt.

Serienummer en typenummer van dit apparaat staan op de achterkant. Noteer dit nummer hier en bewaar deze notities.

Typenummer.....  
Serienummer.....

Aankoop:

Aankoopdatum.....  
Dealer.....  
Adres dealer.....  
Telefoonnummer dealer.....

## Nucleus LED

## Installatie

**Stroomvoorziening:** De Nucleus LED mag alleen worden aangesloten op een stroomvoorziening zoals aangegeven is in de gebruikershandleiding of op het apparaat.

**DMX-512:** DMX is de afkorting van Digital Multiplex en is een universeel internationaal protocol voor communicatie tussen intelligente effecten en controllers. Een DMX controller stuurt data instructies naar het aangesloten effect. DMX data wordt serieel van lichteffect naar lichteffect doorgeschakeld via de DATA "IN" en DATA "OUT" XLR aansluitingen op alle DMX apparaten (de meeste controllers hebben alleen een DATA "OUT" aansluiting).

**DMX Linking:** DMX is een taal waarmee alle merken en modellen van verschillende fabrikanten, indien ze DMX compatibel zijn, met elkaar verbonden, en door één bestuursorgaan bediend kunnen worden. Om gegarandeerd te zijn van correcte DMX data transmissie dient u steeds de kortst mogelijke kabel te gebruiken. De volgorde waarin de lichteffecten zijn aangesloten op een DMX leiding heeft geen invloed op de DMX adressering. Bijv.: een lichteffect met DMX adres 1 kan willekeurig op de DMX lijn worden aangesloten, in het midden, in het begin of op het einde. Indien een lichteffect geprogrammeerd is met adres 1, zal de controller alle data gericht aan adres 1 naar het specifieke apparaat zenden, ongeacht de positie in de DMX lijn.

### DATA KABEL (DMX kabel) productvereisten (voor DMX en Master/Slave toepassing):



De Nucleus LED kan via het DMX-512 protocol gestuurd worden. De Nucleus LED heeft 3 DMX kanaalmodi, een 4-kanaals, een 18-kanaals en een 22-kanaals modus. Het DMX adres wordt elektronisch ingevoerd op het achterpaneel van de Nucleus LED. Zowel het apparaat als de DMX controller moeten een 3-polige XLR connector voor data-ingang en data-uitgang hebben (zie fig. 1). Aanbevolen zijn de Accu-Cable DMX kabels. Indien u uw eigen kabels maakt dient u erop te letten 2-aderige afgeschermde 110 Ohm kabel te gebruiken (te verkrijgen bij de professionele licht- en

geluidsvakhandel). De kabels moeten voorzien zijn van een mannelijke en vrouwelijke XLR connector. Let er ook op dat de DMX kabel in serie en niet parallel wordt aangesloten.

**OPMERKING:** Volg figuur twee en drie, indien u uw eigen kabel maakt. Gebruik de aardlip van de XLR connector niet. De afscherming van de DMX kabel wordt niet op de aardlip of op de behuizing van de XLR connector aangesloten. Dit kan kortsluiting veroorzaken of onberekenbaar functioneren ten gevolge hebben.

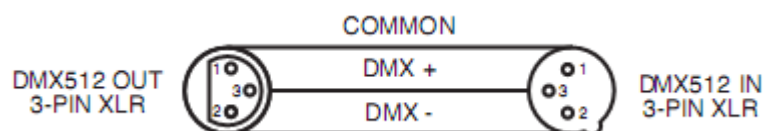


Fig. 2

XLR Pinbezetting
Pin 1 = massa
Pin 2 = - signaal
Pin 3 = + signaal



Fig. 3

**EXTRA AANWIJZING:** Afsluitweerstand. Indien langere stukken kabel worden gebruikt, wordt het aanbevolen om een afsluitweerstand te gebruiken op het laatste apparaat teneinde storingen te voorkomen. Een afsluitweerstand is een 110-120 Ohm ¼ watt weerstand die is verbonden tussen pin 2 en 3 van een mannelijke XLR connector (DATA + en DATA -). Deze afsluitweerstand wordt op de vrouwelijke XLR connector aangesloten van het laatste apparaat in de DMX keten en dient als eindstop van het circuit. Het gebruik van een afsluitweerstand (ADJ onderdeel nummer 392128) verkleint de kans op storingen. (Zie Fig. 4)

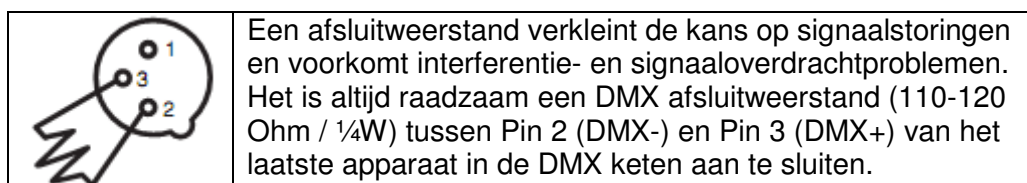


Fig. 4

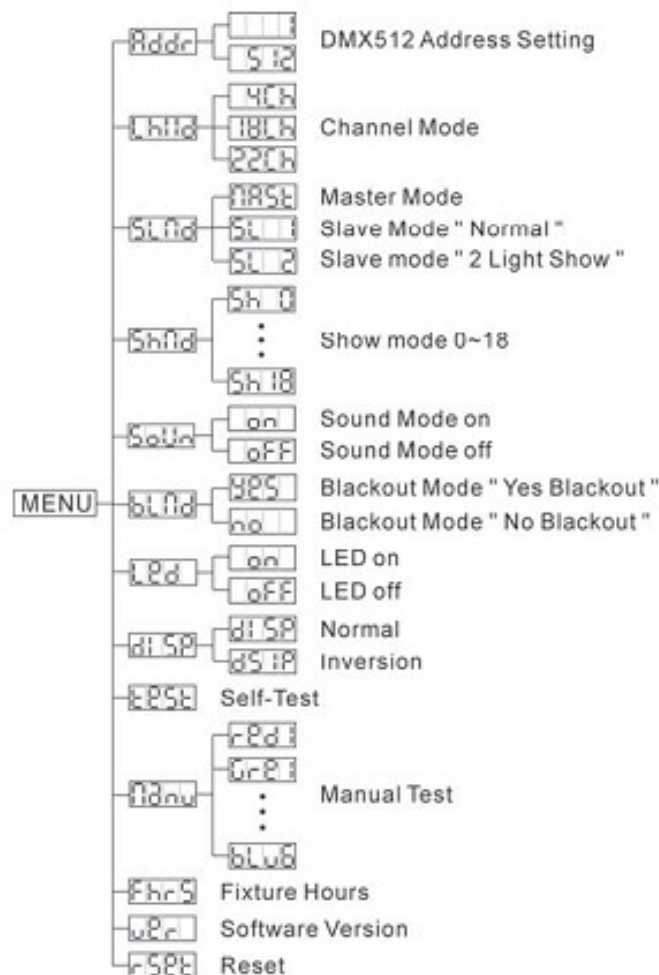
**5-POLIGE XLR DMX CONNECTOREN.** Sommige fabrikanten gebruiken 5-polige XLR connectoren voor DATA transmissie in plaats van 3-polige. 5-Polige XLR apparaten kunnen worden geïmplementeerd in een 3-polige XLR DMX lijn. Wanneer 5-polige XLR connectoren

worden gebruikt in een 3-polige DMX lijn, moet er een kabeladapter worden gebruikt. Deze adapters zijn verkrijgbaar in de professionele vakhandel. Onderstaande tabel geeft de details voor de juiste kabelconversie.

3-polige XLR naar 5-polige XLR Kabelconversie		
Geleider	3-polige XLR Female (Uit)	5-polige XLR Male (In)
Massa / Afscherming	Pin 1	Pin 1
Data (- signaal)	Pin 2	Pin 2
Data (+ signaal)	Pin 3	Pin 3
Niet gebruikt		Pin 4 – Niet gebruiken
Niet gebruikt		Pin 5 – Niet gebruiken

## Nucleus LED

## Systemmenu



**Systemmenu: Druk na het wijzigen van instellingen op de ENTER toets ter bevestiging of wacht gedurende 8 seconden voor automatische installatie van de gewijzigde instelling. Druk op de MENU toets om het systemmenu te verlaten als er geen instellingen worden gewijzigd.**



## ADDR – Instellen DMX adres

1. Druk zo vaak op de MENU, UP of DOWN toetsen totdat “ADDR” in het display verschijnt. Druk op ENTER.
2. Het actuele adres wordt knipperend in het display weergegeven. Druk op de UP of DOWN toetsen om het gewenste adres te vinden. Druk op de ENTER toets om het geselecteerde DMX adres vast te leggen.

## CHND – In dit menu kan gekozen worden voor een 4-kanaals, een 18-kanaals of een 22-kanaals DMX besturing.

1. Druk zo vaak op de MENU toets totdat “CHND” in het display verschijnt. Druk op de ENTER toets. “4CH”, “18CH” of “22CH” wordt in het display weergegeven.
2. Druk zo vaak op de UP of DOWN toetsen totdat de gewenste DMX modus in het display verschijnt en druk op de ENTER toets ter bevestiging. Zie pagina 13 t/m 17 voor DMX kanaalmodi en kenmerken.

## SLND – In dit menu kan gekozen worden om het apparaat als Master of als Slave te programmeren in een Master/Slave configuratie.

1. Druk zo vaak op de MENU toets totdat “SLND” in het display verschijnt. Druk op de ENTER toets. In het display verschijnt “MAST”, “SL1” of “SL2”.
2. Druk zo vaak op de UP of DOWN toetsen totdat de gewenste instelling in het display verschijnt en druk op de ENTER toets ter bevestiging.

**In een Master/Slave configuratie kan een apparaat als Master worden aangewezen en het volgende apparaat als “SL2” worden geprogrammeerd. De bewegingen van beide apparaten zijn nu ten opzichte van elkaar geïnverteerd.**

## SHND: SH 0- SH18 – Showmodi 0-18 (op de fabriek geprogrammeerd)

**Schakel bij gebruik van de Showmode de sound-active functie uit.**

1. Druk zo lang op de MENU toets totdat “SHND” in het display verschijnt. Druk op de ENTER toets.
2. “Sh X” wordt in het display weergegeven. X staat voor een nummer van 1-18. Programmanummers 1-18 zijn op de fabriek voorgeprogrammeerde shows. “Sh 0” daarentegen is een random modus (d.w.z. dat de shows in willekeurige volgorde worden afgespeeld). Druk op de UP of DOWN toetsen om de gewenste show te selecteren en druk op de ENTER. Houd vervolgens de MENU toets minimaal 3 seconden ingedrukt ter bevestiging.

## SOUN – Sound-active modus.

1. Druk zo vaak op de MENU toets totdat “SOUN” in het display verschijnt. Druk op de ENTER toets.

2. In het display verschijnt "ON" of "OFF". Druk op de UP of DOWN toets en selecteer "ON" voor het activeren van de sound-active modus of "OFF" voor het deactiveren van de sound-active modus.
3. Druk op ENTER en houd vervolgens de MENU toets minimaal 3 seconden ingedrukt ter bevestiging.

## **BLND** – Black-out of stand-by modus.

1. Druk zo vaak op de MENU toets totdat "BLND" in het display verschijnt en druk op ENTER. In het display verschijnt "YES" of "NO".
2. Druk voor black-out zo vaak op de UP of DOWN toets totdat "YES" in het display verschijnt en druk op ENTER ter bevestiging. Het apparaat staat nu in de black-out modus. Om black-out uit te schakelen dient "NO" geselecteerd te worden en met ENTER bevestigd te worden.

## **LED** – Met deze functie kan het LCD display na 10 seconden automatisch uitschakelen.

1. Druk zo vaak op de MENU toets totdat "LED" in het display verschijnt en druk op ENTER.
2. In het display verschijnt "ON" of "OFF". Met de UP of DOWN toets kan "ON" geselecteerd worden om het display continu aan te laten, of "OFF" om het display automatisch na 10 seconden uit te schakelen.
3. Druk op de ENTER toets ter bevestiging.

## **DISP** – Deze functie draait het display 180°.

1. Druk zo vaak op de MENU toets totdat "DISP" in het display verschijnt en druk op ENTER.
2. In het display wordt "DISP" of "dSIP" weergegeven. Druk zo vaak op de UP of DOWN toetsen totdat de gewenste instelling in het display verschijnt.
3. Druk op ENTER en houd vervolgens de MENU toets minimaal 3 seconden ingedrukt ter bevestiging.

## **TEST** – In deze functie doorloopt het apparaat een zelftestprogramma.

1. Druk zo vaak op de MENU toets totdat "TEST" in het display verschijnt en druk op ENTER.
2. Het apparaat doorloopt nu een zelftestprogramma.

## **MANU** – Met deze functie kan handmatig iedere individuele functie worden getest.

1. Druk zo vaak op de MENU toets totdat "MANU" in het display verschijnt en druk op ENTER.
2. Druk zo vaak op de UP of DOWN toetsen totdat de gewenste functie is gevonden die handmatig getest dient te worden en druk op de ENTER om de test te starten.

## **FHRS** – Met deze functie kan de speelduur van het apparaat worden aangegeven.

1. Druk zo vaak op de MENU toets totdat “FHRS” in het display verschijnt. Druk op ENTER.
2. In het display verschijnt de speelduur van het apparaat. Druk op MENU om de functie te verlaten.

## **VER** – Gebruik deze functie om de Software versie van het apparaat weer te geven.

1. Druk zo vaak op de MENU toets totdat “VER” in het display verschijnt. Druk op ENTER.
2. In het display verschijnt de software versie. Druk op MENU om het menu te verlaten.

## **RSET** – Met deze functie kan het apparaat worden gereset.

1. Druk zo vaak op de MENU toets totdat “RSET” in het display verschijnt. Druk op ENTER.
2. Het apparaat zal nu resetten.

## **Nucleus LED**

## **Bediening**

**Bedieningsmogelijkheden:** De Nucleus LED heeft drie verschillende werkmodi. In iedere modus kan het apparaat als stand-alone apparaat of in Master/Slave configuratie gebruikt worden. De drie mogelijkheden zullen hierna gedetailleerd toegelicht worden.

- **Sound Active Mode** – Het apparaat reageert op geluid.
- **Show Mode** – Selecteer een van de 18 voorgeprogrammeerde shows.
- **DMX Control Mode** – Met deze functie kunnen de eigenschappen van ieder apparaat afzonderlijk bediend/gecontroleerd worden met een standaard DMX-512 controller, bijv. de **Elation Show Designer™**.

**MASTER/SLAVE BEDIENING (SOUND ACTIVE):** Met deze functie kunnen tot 16 apparaten met elkaar verbonden worden en zonder controller functioneren. De apparaten reageren op geluid. In de Master/Slave functie stuurt een apparaat het programma aan en de andere apparaten reageren hierop. Elk willekeurig apparaat kan zowel Master als Slave zijn.

1. Gebruik standaard XLR DMX kabel, verbind de apparaten met elkaar via de XLR connector aan de achterkant van de apparaten. De mannelijke XLR connector is de input en de vrouwelijke XLR connector is de output. Het eerste apparaat in de keten (Master) gebruikt alleen de vrouwelijke connector. Het laatste apparaat in de keten gebruikt alleen de mannelijke connector. Indien langere stukken kabel worden gebruikt is het raadzaam een afsluitweerstand te gebruiken bij het laatste apparaat.
2. Druk bij het Master apparaat zo vaak op de MENU toets totdat “SLND” in het display verschijnt en druk op ENTER. Druk op de UP of DOWN toets totdat “MAST” in het display verschijnt en druk op ENTER. Zoek het gewenste programma op het Master apparaat en selecteer door op de ENTER knop te drukken.
3. Druk bij de Slave apparaten zo vaak op de MENU toets totdat “SLND” in het display verschijnt. Selecteer de gewenste Slave modus en druk op ENTER.
4. De Slave apparaten volgen nu het Master apparaat.

**DMX CONTROL MODE:** Met deze functie kan een universele DMX-512 controller worden gebruikt om alle afzonderlijke functies te bedienen. Met de DMX controller kunnen unieke, op ieders persoonlijke wensen toegesneden programma's worden gecreëerd.

1. De Nucleus LED heeft 3 DMX kanaalmodi; een 4-kanaals modus, een 18-kanaals modus en een 22-kanaals modus. Zie pagina 13 t/m 17 voor een gedetailleerde beschrijving van de DMX waarden en kenmerken.
2. Volg de installatieprocedure van pagina 6 en 7 voor gebruik van het apparaat in de DMX modus. Volg tevens de installatieprocedure volgens de specificaties van de DMX controller.
3. Gebruik de faders op de controller om de DMX waarden in te stellen.
4. Hierdoor bestaat de mogelijkheid eigen programma's te creëren.
5. Volg de instructies van pagina 9 voor het instellen van een DMX adres.
6. Gebruik een eindweerstand op het laatste apparaat in de keten bij het gebruik van langere stukken kabel.
7. Raadpleeg de gebruikershandleiding van uw DMX controller voor hulp of vragen als apparaat in DMX modus werkt.

**SOUND ACTIVE MODE:** Met deze functie kan een enkel apparaat, of meerdere aan elkaar gekoppelde apparaten, functioneren op de beat van de muziek.

1. Druk zo vaak op de MENU toets totdat "SOUN" in het display verschijnt en druk op ENTER.
2. Druk op de UP of DOWN toets totdat "ON" in het display verschijnt en druk op ENTER. Houd vervolgens de MENU toets minimaal 3 seconden ingedrukt om te bevestigen.
3. De optionele UC3 controller (niet meegeleverd) kan worden gebruikt voor het bedienen van de verschillende functies, inclusief black-out.

**SHOW MODE:** Met deze functie doorloopt het apparaat een van de 18 voorgeprogrammeerde shows.

1. Druk zo vaak op de MENU toets totdat "SHND" in het display verschijnt en druk op ENTER.
2. Druk op de UP of DOWN toets totdat het gewenste showprogramma in het display verschijnt en druk op ENTER. (kijk voor meer details bij systeemmenu SH0-SH18). Houd vervolgens de MENU toets minimaal 3 seconden ingedrukt om te bevestigen.
3. De optionele UC3 controller (niet meegeleverd) kan worden gebruikt voor het bedienen van de verschillende functies, inclusief black-out.

<b>Nucleus LED</b>	<b>UC3 Controller</b>
--------------------	-----------------------

Stand-by	Black-out		
<b>Functie</b>	<b>1. Sync. Strobe in wit</b> <b>2. Sound Strobe in wit</b> <b>3. Sound Strobe in kleur</b>	<b>Kies kleur</b> <b>Rood – Groen –</b> <b>Oranje – Roze – Geel</b> <b>– Cyaan – Blauw –</b> <b>Magenta – Wit</b>	<b>Kies show</b> <b>1 - 18</b>
<b>Modus</b>	<b>Stroboscoop (LED uit)</b>	<b>Show (LED aan)</b>	<b>LED knippert traag</b>

Channel	Value	Function
1	0 - 9	PAN & TILT MOVEMENT NO MOVEMENT
	10 - 29	MOVEMENT 1
	30 - 49	MOVEMENT 2
	50 - 69	MOVEMENT 3
	70 - 89	MOVEMENT 4
	90 - 109	MOVEMENT 5
	110 - 129	MOVEMENT 6
	130 - 149	MOVEMENT 7
	150 - 169	MOVEMENT 8
	170 - 189	MOVEMENT 9
	190 - 209	MOVEMENT 10
	210 - 229	MOVEMENT 11
	230 - 249	MOVEMENT 12
	250 - 255	SOUND ACTIVE
2	0 - 255	PAN & TILT SPEED FAST - SLOW
3	0 - 9	COLOR MACRO BLACKOUT
	10 - 29	MACRO 1
	30 - 50	MACRO 2
	51 - 70	MACRO 3
	71 - 91	MACRO 4
	92 - 111	MACRO 5
	112 - 132	MACRO 6
	133 - 153	MACRO 7
	154 - 173	MACRO 8
	174 - 194	MACRO 9
	195 - 214	MACRO 10
	215 - 235	MACRO 11
	236 - 255	MACRO 12
4	0 - 255	COLOR MACRO SPEED FAST - SLOW

Channel	Value	Function
1	0 - 255	MIRROR 1 PAN
2	0 - 255	MIRROR 1 TILT
3		<u>COLOR MACROS LED 1</u>
	0 - 7	NO FUNCTION
	8 - 15	BASTARD AMBER
	16 - 23	MEDIUM AMBER
	24 - 31	PALE AMBER GOLD
	32 - 38	GALLO GOLD
	39 - 46	GOLDEN AMBER
	47 - 54	LIGHT RED
	55 - 62	MEDIUM RED
	63 - 69	MEDIUM PINK
	70 - 77	BROADWAY PINK
	78 - 85	FOLLIES PINK
	86 - 92	LIGHT LAVENDER
	93 - 100	SPECIAL LAVENDER
	101 - 108	LAVENDER
	109 - 116	INDIGO
	117 - 123	HEMSLEY BLUE
	124 - 131	TIPTON BLUE
	132 - 139	LIGHT STEEL BLUE
	140 - 147	LIGHT SKY BLUE
	148 - 154	SKY BLUE
	155 - 162	BRILLIANT BLUE
	163 - 170	LIGHT GREEN BLUE
	171 - 177	BRIGHT BLUE
	178 - 185	PRIMARY BLUE
	186 - 193	CONGO BLUE
	194 - 201	PALE YELLOW GREEN
	202 - 208	MOSS GREEN
	209 - 216	PRIMARY GREEN
	217 - 224	DOUBLE CTB
	225 - 231	FULL CTB

Channel	Value	Function
3	232 - 239 240 - 247 248 - 255	<u>COLOR MACROS CONT.</u> HALF CTB DARK BLUE WHITE
4	0 - 255	MIRROR 2 PAN
5	0 - 255	MIRROR 2 TILT
6		COLOR MACROS LED 2 (PLEASE SEE CHANNEL 3 FOR LIST OF COLORS)
7	0 - 255	MIRROR 3 PAN
8	0 - 255	MIRROR 3 TILT
9		COLOR MACROS LED 3 (PLEASE SEE CHANNEL 3 FOR LIST OF COLORS)
10	0 - 255	MIRROR 4 PAN
11	0 - 255	MIRROR 4 TILT
12		COLOR MACROS LED 4 (PLEASE SEE CHANNEL 3 FOR LIST OF COLORS)
13	0 - 255	MIRROR 5 PAN
14	0 - 255	MIRROR 5 TILT
15		COLOR MACROS LED 5 (PLEASE SEE CHANNEL 3 FOR LIST OF COLORS)
16	0 - 255	MIRROR 6 PAN
17	0 - 255	MIRROR 6 TILT
18		COLOR MACROS LED 6 (PLEASE SEE CHANNEL 3 FOR LIST OF COLORS)

Channel	Value	Function
1	0 - 255	MIRROR 1 PAN
2	0 - 255	MIRROR 1 TILT
3		<u>COLOR MACROS LED 1</u> (PLEASE SEE 18 CHANNEL MODE, CHANNEL 3 FOR LIST OF COLORS)
4	0 - 255	MIRROR 2 PAN
5	0 - 255	MIRROR 2 TILT
6		<u>COLOR MACROS LED 2</u> (PLEASE SEE CHANNEL 3 FOR LIST OF COLORS)
7	0 - 255	MIRROR 3 PAN
8	0 - 255	MIRROR 3 TILT
9		<u>COLOR MACROS LED 3</u> (PLEASE SEE CHANNEL 3 FOR LIST OF COLORS)
10	0 - 255	MIRROR 4 PAN
11	0 - 255	MIRROR 4 TILT
12		<u>COLOR MACROS LED 4</u> (PLEASE SEE CHANNEL 3 FOR LIST OF COLORS)
13	0 - 255	MIRROR 5 PAN
14	0 - 255	MIRROR 5 TILT
15		<u>COLOR MACROS LED 5</u> (PLEASE SEE CHANNEL 3 FOR LIST OF COLORS)
16	0 - 255	MIRROR 6 PAN
17	0 - 255	MIRROR 6 TILT
18		<u>COLOR MACROS LED 6</u> (PLEASE SEE CHANNEL 3 FOR LIST OF COLORS)



19	0 - 9 10 - 29 30 - 49 50 - 69 70 - 89 90 - 109 110 - 129 130 - 149 150 - 169 170 - 189 190 - 209 210 - 229 230 - 249 250 - 255	<b>PAN &amp; TILT MOVEMENT</b> NO MOVEMENT MOVEMENT 1 MOVEMENT 2 MOVEMENT 3 MOVEMENT 4 MOVEMENT 5 MOVEMENT 6 MOVEMENT 7 MOVEMENT 8 MOVEMENT 9 MOVEMENT 10 MOVEMENT 11 MOVEMENT 12 SOUND ACTIVE
20	0 - 255	<b>PAN &amp; TILT SPEED</b> FAST - SLOW
21	0 - 9 10 - 29 30 - 50 51 - 70 71 - 91 92 - 111 112 - 132 133 - 153 154 - 173 174 - 194 195 - 214 215 - 235 236 - 255	<b>COLOR MACRO</b> BLACKOUT MACRO 1 MACRO 2 MACRO 3 MACRO 4 MACRO 5 MACRO 6 MACRO 7 MACRO 8 MACRO 9 MACRO 10 MACRO 11 MACRO 12
22	0 - 255	<b>COLOR MACRO SPEED</b> FAST - SLOW

## Nucleus LED

## Vervangen Zekering

Verwijder de stekker uit het stopcontact. De zekeringhouder bevindt zich naast de ingang van de stroomkabel. Maak de zekeringhouder open met een schroevendraaier en verwijder de kapotte zekering. Vervang de zekering door een gelijkwaardige nieuwe zekering.

**Schoonmaken apparaat:** voor een optimaal lichteffect dient zowel de interne als de externe optische lenzen en de spiegels regelmatig gereinigd te worden en te worden ontdaan van aanslag ontstaan door nevel, rook en stof. De schoonmaakfrequentie is afhankelijk van de omgeving waarin het apparaat wordt gebruikt. Bij veelvuldig gebruik in een club adviseren we het apparaat maandelijks te reinigen. Regelmatig onderhoud garandeert een lange levensduur en een scherpe heldere output.

1. Gebruik normale glasreiniger en een zachte doek om de behuizing te reinigen.
2. Maak met een zachte borstel de ventilatieopeningen schoon.
3. Reinig de externe optiek en de spiegel iedere 20 dagen met glasreiniger en een zachte doek.
4. Reinig de interne optiek iedere 30-60 dagen met glasreiniger en een zachte doek.
5. Zorg dat alle onderdelen en de behuizing volledig droog zijn alvorens het apparaat weer op de netspanning aan te sluiten.

Hieronder staan een aantal mogelijk problemen met de bijbehorende oplossingen.

**Apparaat doet niets:**

1. Controleer of het apparaat correct op de netspanning is aangesloten.
2. Controleer vervolgens de externe zekering. De zekering is op het achterpaneel van het apparaat gemonteerd.
3. Controleer of de zekeringhouder compleet en juist is gemonteerd.

**Apparaat reageert niet op geluid:**

Het apparaat reageert alleen op lage frequenties. Zachte en hoge tonen activeren het apparaat niet, evenals zachtjes tikken tegen de microfoon.

Neem bij alle andere problemen contact op met uw American DJ® dealer.

<b>MODEL:</b>	<b>Nucleus LED</b>
<b>Netspanning:</b>	120v~230v / 50Hz~60Hz
<b>LED's:</b>	6 x 3 Watt 3-in-1 LED
<b>Verbruik:</b>	60W
<b>Afmetingen (L x B x H):</b>	544mm x 496mm x 175mm
<b>Kleuren:</b>	RGB
<b>Gewicht:</b>	9kg
<b>Zekering:</b>	4A (120V) & 2A (230V)
<b>Werkcyclus (duty cycle):</b>	geen (apparaat kan continu zonder tussenpauzen worden gebruikt)
<b>DMX:</b>	3 DMX kanaalmodi; 4, 18 en 22 kanalen
<b>Sound Active:</b>	Ja
<b>Bedrijfslocatie:</b>	ledere gewenste veilige positie

**ATTENTIE:** Specificaties en aanpassingen in het ontwerp van het apparaat onder voorbehoud.

## **ROHS - Een belangrijke bijdrage tot behoud van ons milieu**

Het Europees Parlement heeft een aantal richtlijnen opgesteld waarin het gebruik van gevaarlijke stoffen wordt verboden of verminderd. Deze regeling, genaamd ROHS, is een veel besproken thema in de elektronica branche.

Er worden o.a. een zestal stoffen verboden:

Lood (Pb), kwikzilver (Hg), zeswaardig chroom (CR VI), cadmium ( Cd), broomhoudende vlamvertragers (PBB en PBDE).

Deze richtlijnen gelden voor alle elektrische en elektronische apparatuur, kortom alle elektrische apparaten die we thuis of op het werk gebruiken.

Als fabrikant van de apparaten met de merknamen AMERICAN AUDIO, AMERICAN DJ en ELATION professional zijn wij verplicht ons aan deze richtlijnen te houden. Reeds 2 jaar voor het ingaan van de ROHS richtlijnen zijn wij gestart met het zoeken naar alternatieve, milieu vriendelijke materialen en productieprocessen. Ruim voor de ingangsdatum van de ROHS richtlijnen werden al onze apparaten volgens de normen van het Europees Parlement geproduceerd. Door regelmatige controles en materiaaltests vergewissen we ons dat de toegepaste onderdelen steeds aan de richtlijnen voldoen en dat de producten zo vriendelijk mogelijk worden geproduceerd.

De ROHS regeling is een belangrijke stap voor het behoud van ons milieu. Wij als fabrikant voelen ons verantwoordelijk om hieraan ons deel bij te dragen.

## **WEEE - Afvoeren en recyclen van elektrische en elektronische apparatuur**

Jaarlijks worden er wereldwijd duizenden tonnen milieuverontreinigende elektronicaonderdelen op de vuilstortplaatsen gedumpt. Om een verantwoord afvoeren en recyclen van elektronische onderdelen te garanderen heeft het Europees Parlement de WEEE (Waste of Electrical and Electronical Equipment) richtlijnen opgesteld.

Als fabrikant zijn wij bij de Nederlandse stichting NVMP aangesloten onder aansluitnummer 1312. Deze vereniging regelt de inzameling en verwerking van elektrische apparaten, die betaald wordt uit een verwijderingsbijdrage.

Net als de eerder genoemde ROHS is de WEEE een belangrijke bijdrage tot behoud van het milieu en werken wij graag mee om de natuur door deze manier van recyclen te ontlasten.

Neem voor vragen of suggesties contact op met: [info@americandj.eu](mailto:info@americandj.eu).

**A.D.J. Supply Europe B.V.**  
Junostraat 2  
6468 EW Kerkrade  
The Netherlands  
[www.americandj.eu](http://www.americandj.eu)