



WIFLY D6 BRANCH



GEBRUIKERSHANDLEIDING

A.D.J. Supply Europe B.V.
Junostraat 2
6468 EW Kerkrade
The Netherlands
www.americandj.eu

Introductie.....	2
Veiligheidsvoorschriften met betrekking tot elektriciteit.....	3
Installatie.....	4
Bediening en functies.....	4
Vervangen zekering.....	5
Technische gegevens.....	5
ROHS.....	6
WEEE.....	6
Notities.....	7

Algemene instructie: Lees a.u.b. de instructies in deze handleiding zorgvuldig en grondig door alvorens het apparaat in gebruik te nemen. Deze instructies bevatten belangrijke informatie met betrekking tot veiligheid en onderhoud tijdens gebruik. Bewaar deze instructie bij het apparaat.

Uitpakken: Bedankt voor de aanschaf van de WiFly D6 Branch van American DJ®. Elke WiFly D6 Branch wordt uitgebreid getest, zorgvuldig verpakt, en gebruiksklaar geleverd. Controleer de verpakking nauwkeurig op schade die ontstaan kan zijn tijdens het transport. Indien de verpakking is beschadigd, controleer dan nauwkeurig de WiFly D6 Branch op eventuele schade en controleer of alle meegeleverde noodzakelijk onderdelen van de WiFly D6 Branch aanwezig en intact zijn. In geval van schade of het ontbreken van onderdelen, neemt u contact op met uw American DJ® dealer.

Introductie: De WiFly D6 Branch is een 6-voudige draadloze DMX splitter/versterker met een ingebouwde ADJ WiFly Tranceiver en is compatibel met andere ADJ producten die over WiFly beschikken. Iedere uitgang is elektrisch en optisch gescheiden van de ingang en de uitgangen onder elkaar zijn optisch van elkaar gescheiden. Hierdoor kan de DMX bedrading naar DMX apparaten zo efficiënt mogelijk worden gelegd. De WiFly D6 Branch is uitgevoerd met 1 DMX ingang, 6 DMX uitgangen en een 1 DMX parallel aansluiting. De behuizing van de WiFly D6 Branch is voorzien van 2 klittenbandstrips en een beugel voor het monteren van een truss klem. Het apparaat is ideaal voor installateurs, professionele lichtbedrijven en verhuurders. Lees ook de handleiding van het aan te sluiten DMX apparaat voor individuele instellingen en DMX kanalen.

Let op! Er zijn geen onderdelen in het apparaat die onderhoud behoeven. Reparaties mogen niet door gebruikers worden uitgevoerd, hiermee vervalt de fabrieksgarantie. In het onwaarschijnlijke geval dat het apparaat reparatie behoeft, neem dan contact op met uw lokale dealer of stuur een mail naar service@adjgroup.eu.

Gooi het verpakkingsmateriaal niet weg. S.v.p. recyclen voor zover mogelijk.

Waarschuwing: ter voorkoming van brandgevaar en elektrische schok moet het apparaat beschermd worden tegen water en vocht.

LET OP! Ter voorkoming van elektrische schok alleen gebruik maken van het originele netsnoer. Maak geen gebruik van een verlengkabel of tussenstuk met een steker die niet volledig in het stopcontact past.

Attentie:

1. Zorg ervoor dat het netsnoer niet wordt beschadigd, bijvoorbeeld doordat de kabel wordt gedraaid, geknikt of bekneld raakt. Beschadigingen kunnen leiden tot elektrische schok, brandgevaar of storing in het apparaat. Houd het stopcontact vast als u de steker eruit trekt. Niet aan de kabel trekken.
2. Ter voorkoming van een elektrische schok mag de behuizing nooit worden geopend als het apparaat op de netspanning is aangesloten. Bij problemen kunt u contact opnemen met uw American DJ® dealer.
3. Geen metalen voorwerpen in het apparaat steken of vloeistoffen in het apparaat gieten. Dit kan leiden tot een elektrische schok of storing in het apparaat.

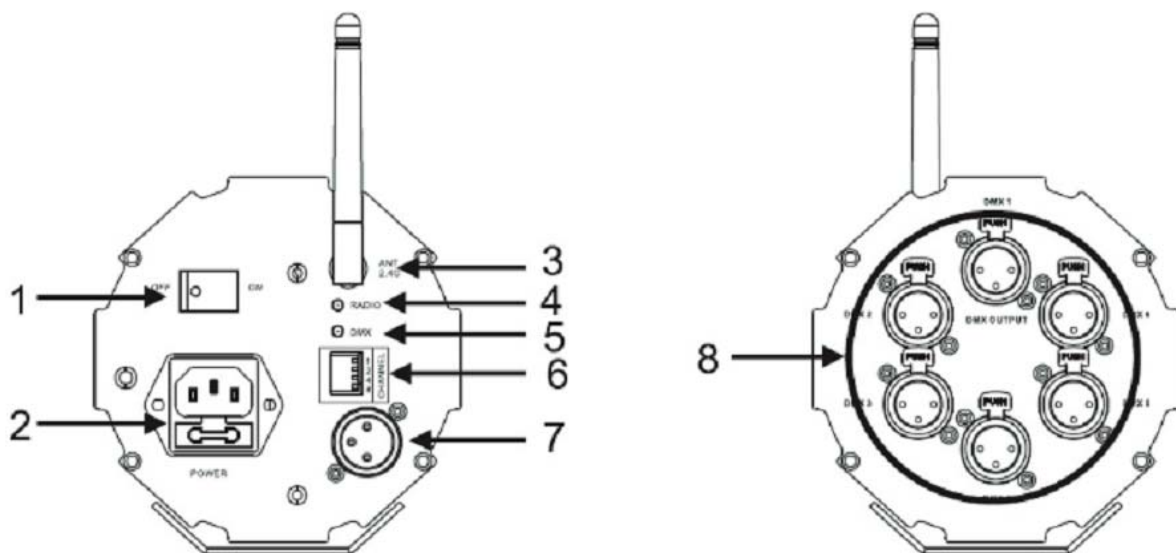
LET OP! Andere toepassingen of instellingen dan in deze handleiding beschreven worden, kunnen gevaarlijke straling veroorzaken. De speler mag alleen door gekwalificeerd personeel afgeregeld en onderhouden worden.

LET OP. Het apparaat kan storingen in de ontvangst van radio- en televisieontvangst veroorzaken.

Lees voor gebruik de gebruikershandleiding zorgvuldig door. De gebruikershandleiding bevat belangrijke informatie over de veiligheid bij het gebruik en over het onderhoud van dit apparaat. Let vooral op de symbolen en waarschuwingstekens die op het apparaat en in de gebruikershandleiding staan. Bewaar deze handleiding bij het apparaat.

	<p>PAS OP! niet openen - gevaar voor elektrische schok</p>	
<p>Pas op: teneinde het risico van een elektrische schok te verkleinen mag de behuizing niet worden geopend. Reparaties of veranderingen mogen niet door gebruikers worden uitgevoerd. Wendt u zich tot een erkende American DJ® dealer.</p>		
	<p>Dit symbool waarschuwt de gebruiker voor ongeïsoleerde onderdelen in het apparaat waar spanning op staat. Het negeren van dit symbool kan ernstig letsel, een ongeval of de dood tot gevolg hebben.</p>	
	<p>Dit symbool geeft aan dat er in de handleiding belangrijke informatie staat voor gebruik en onderhoud. Het negeren van deze informatie kan leiden tot persoonlijk letsel of beschadiging van het product.</p>	

1. Schakel de WiFly D6 Branch aan.
2. Als de WiFly D6 Branch als zender wordt gebruikt moet de WiFly D6 Branch op een DMX512 controller worden aangesloten met een XLR kabel. De gele "transmitter" LED gaat branden.
3. Als de LED indicator brandt kan met de dipswitches het WiFly kanaal worden ingesteld. Het kanaal kan worden ingesteld tussen 0-15.
4. Wanneer de WiFly D6 Branch op een DMX controller is aangesloten kan deze worden gebruikt als zender om een WiFly signaal te zenden naar andere WiFly D6 Branch's die als receiver worden gebruikt.
5. De WiFly apparaten en de op de apparaten aangesloten WiFly Transceivers moeten op hetzelfde WiFly kanaal worden ingesteld. Als de aansluiting van de WiFly Transceiver op het gewenste apparaat correct is uitgevoerd, gaat de groene "receiver" LED branden.



INDICATORS, AANSLUITINGEN EN FUNCTIES

1. **Netschakelaar** – Schakelt de WiFly D6 Branch aan of uit.
2. **Power Supply Connection** – Aansluiting voor het netsnoer.
3. **Antenne** – Antenne voor ontvangen of verzenden DMX signaal.
4. **Draadloze ontvanger indicator LED** – De groene LED brandt als de Transceiver het draadloze DMX signaal ontvangt.
5. **Draadloze zender LED** – De gele LED brandt als de Transceiver het draadloze signaal verzendt.
6. **Dipswitches** – Met deze schakelaars wordt het gewenste kanaal ingesteld.
7. **3 Pin DMX in** – 3-polige ingang van het DMX signaal.
8. **6 groepen met 3 Pin DMX Out** – 6 stuks 3-polige uitgangen van het DMX signaal.

Haal de netstekker uit het stopcontact en verwijder de netkabel uit het apparaat. De zekeringhouder bevindt zich in de spanningsconnector. Wip de zekeringhouder voorzichtig met een platte schroevendraaier uit de spanningsconnector en verwijder de defecte zekering. De zekeringhouder biedt plaats aan een reservezekering. Vervang de zekering door een gelijkwaardige nieuwe zekering.

Model:	WiFly D6 Branch
Voltage:	100V – 240V, 50/60Hz
Zekering:	1A
Draadloze frequentie:	2,4GHz
Bereik signaal:	max. 150 meter
Afmetingen:	152mm (L) x 121mm(B) x 121mm (H)
Gewicht:	1,45Kg

ATTENTIE: Specificaties en aanpassingen in het ontwerp van het apparaat onder voorbehoud.

ROHS - Een belangrijke bijdrage tot behoud van ons milieu.

Geachte klant,

Het Europees Parlement heeft een aantal richtlijnen opgesteld waarin het gebruik van gevaarlijke stoffen wordt verboden of verminderd. Deze regeling, genaamd ROHS, is een veel besproken thema in de elektronica branche.

Er worden o.a. een zestal stoffen verboden:

Lood (Pb), kwikzilver (Hg), zeswaardig chroom (CR VI), cadmium (Cd), broomhoudende vlamvertragers (PBB en PBDE).

Deze richtlijnen gelden voor alle elektrische en elektronische apparatuur, kortom alle elektrische apparaten die we thuis of op het werk gebruiken.

Als fabrikant van de apparaten met de merknamen AMERICAN AUDIO, AMERICAN DJ en ELATION professional zijn wij verplicht ons aan deze richtlijnen te houden.

Reeds 2 jaar voor het ingaan van de ROHS richtlijnen zijn wij gestart met het zoeken naar alternatieve, milieu vriendelijke materialen en productieprocessen. Ruim voor de ingangsdatum van de ROHS richtlijnen werden al onze apparaten volgens de normen van het Europees Parlement geproduceerd. Door regelmatige controles en materiaaltests vergewissen we ons dat de toegepaste onderdelen steeds aan de richtlijnen voldoen en dat de producten zo vriendelijk mogelijk worden geproduceerd.

De ROHS regeling is een belangrijke stap voor het behoud van ons milieu. Wij als fabrikant voelen ons verantwoordelijk om hieraan ons deel bij te dragen.

WEEE - Afvoeren en recycelen van elektrische en elektronische apparatuur

Jaarlijks worden er wereldwijd duizenden tonnen milieuverontreinigende elektronicaonderdelen op de vuilstortplaatsen gedumpt. Om een verantwoord afvoeren en recycelen van elektronische onderdelen te garanderen heeft het Europees Parlement de WEEE (Waste of Electrical and Electronical Equipment) richtlijnen opgesteld.

Als fabrikant zijn wij bij de Nederlandse stichting NVMP aangesloten onder aansluitnummer 1312. Deze vereniging regelt de inzameling en verwerking van elektrische apparaten, die betaald wordt uit een verwijderingsbijdrage.

Net als de eerder genoemde ROHS is de WEEE een belangrijke bijdrage tot behoud van het milieu en werken wij graag mee om de natuur door deze manier van recycelen te ontlasten..

Neem voor vragen of suggesties contact op met: info@adjgroup.eu.

Follow Us On:



facebook.com/american dj
twitter.com/american dj
youtube.com/adjlighting

A.D.J. Supply Europe B.V.
Junostraat 2
6468 EW Kerkrade
The Netherlands
www.americandj.eu